

# Digital 재폐로 계전기 사용 설명서

## Digital Reclosing Relay

TYPE : GD1 - K01

2011. 5. 20  
Version 1.4



경 보 전 기 주 식 회 사

## 안전을 위한 주의사항

사용자의 안전과 재산상의 손해를 막기 위한 내용입니다.

반드시 사용 설명서를 주의 깊게 읽은 후 올바르게 사용하십시오.

사용 설명서는 제품을 사용하는 사람이 잘 볼 수 있는 곳에 보관하십시오.



### 경고

지시사항을 지키지 않았을 경우,  
사용자가 사망하거나  
중상을 입을 수 있습니다.



### 주의

지시사항을 지키지 않았을 경우,  
사용자의 부상이나 재산 피해가  
발생할 수 있습니다.

## 표시안내



금지 표시입니다.



반드시 지켜야 할 사항이라는 표시입니다



## 경 고



- 전원이 입력된 상태이거나 운전 중에는 배선작업을 하지 마십시오.  
감전의 위험이 있습니다.



- 운전 시작 전 접지 단자의 연결 상태를 확인 하십시오.  
접지가 되어있지 않을경우 감전, 파손 및 화재의 위험이 있습니다.



- 젖은 손으로 제품을 조작하지 마십시오.  
감전의 위험이 있습니다.



- 케이블의 피복이 손상되어 있을 경우에는 사용하지 마십시오.  
감전의 위험이 있습니다.



- 모든 배선 작업은 모선이 활선 상태일 경우에는 하지 마십시오.  
감전 및 변류기의 충전전압에 의해 파손 및 화재의 위험이 있습니다.



- 전원이 입력되지 않은 경우에도, 배선작업이나 정기 점검 이외에는 제품을 분해하지 마십시오.  
제품 내부의 충전전류에 의해 감전의 위험이 있습니다.



- 배선, 시운전 및 유지 보수는 전기기술자가 하도록 하십시오.  
함부로 조작할 경우 감전이나 화재의 위험이 있습니다.



- 케이블 결선을 할 경우 터미널 작업을 하십시오.  
케이블의 나선 부분에 의한 감전의 위험이 있습니다.



- 배선 작업 후 뒷면 단자대의 단자 커버를 씌워주십시오.  
감전의 위험이 있습니다.



## 주 의



- 제품의 전원단자에 110V ~ 220V 의 전원(AC, DC)을 인가하여 주십시오.

정격사양을 지키지 않을 경우 제품의 손상 및 화재의 위험이 있습니다.



- 입력 및 출력 접점의 정격 부하 사양을 지켜주십시오.

정격사양을 지키지 않을 경우 제품의 손상 및 화재의 위험이 있습니다.



- 제품 내부에는 나사, 금속물질, 물, 기름 등 다른 이물질이 들어가지 않게 하십시오.

화재의 위험이 있습니다.



- LCD 표시창을 직사광선에 최대한 차단시키십시오.

제품의 손상 위험이 있습니다.



- Case 인출 및 삽입 시 수평상태에서 취급 하십시오.

수평이 아닌상태에서 취급 할 경우 제품의 손상 위험이 있습니다.



- 습기가 높고 먼지가 많은 곳에 보관하지 마십시오.

제품의 손상 위험이 있습니다.

## 목 차

<b>1.</b>	<b>개 요 (General Features)</b> -----	<b>6</b>
<b>2.</b>	<b>사 양 (Technical Data)</b> -----	<b>7</b>
	2.1 정격 제어 전원 전압 (Rated Control Source Voltage) -----	7
	2.2 출력 접점 / 용량 (Output Contacts) -----	7
	2.3 제어 접점 입력 (Control Contact Input)-----	7
	2.4 외 함 (Case)-----	7
	2.5 재폐로 요소 (Auto - Reclosing) -----	8
	2.6 통 신 (Communication) -----	8
	2.7 절 연 ( Insulation Tests) -----	8
	2.8 내 노이즈 (Noise Tests) -----	8
	2.9 진동, 충격 (Mechanical Tests) -----	9
	2.10 온, 습도 (Temperature & Humidity Tests) -----	9
	2.11 기타 사용 환경 (Other Operating Conditions) -----	9
<b>3.</b>	<b>보 호 특 성 (Protection Characteristics)</b> -----	<b>10</b>
<b>4.</b>	<b>보 조 기 능 (Subsidiary Functions)</b> -----	<b>11</b>
<b>5.</b>	<b>전 면 부 표 시 (Display Panel Construction)</b> -----	<b>13</b>
<b>6.</b>	<b>정정 및 표시 방법 (Display &amp; Setting Modes)</b> -----	<b>15</b>
<b>7.</b>	<b>PC Software</b> -----	<b>25</b>
	7.1 원격 정정치 변경 -----	26
	7.2 Report -----	26
	7.3 도움말 -----	27
<b>•</b>	<b>부록 (Appendix) A 제품 출하 시 최초 Setting 값</b> -----	<b>28</b>
<b>•</b>	<b>부도 1. 외형 및 치수( Dimensioned Drawings)</b> -----	<b>29</b>
<b>•</b>	<b>부도 2. 내부 Block Diagram</b> -----	<b>30</b>
<b>•</b>	<b>부도 3. 외부 결선도 (External Connection)</b> -----	<b>30</b>
<b>•</b>	<b>부도 4. OCR-Reclosing Relay 연동 결선도</b> -----	<b>31</b>
<b>•</b>	<b>부도 5. 재폐로 Time Chart</b> -----	<b>32</b>
<b>•</b>	<b>부도 6. Logic Sequence</b> -----	<b>38</b>

## 1. 개요 ( General Features )

디지털 재폐로 계전기 (GD1-K01)는 전력계통에서 발생하는 사고의 대부분인 상간, 절연물간, 상대지간의 뇌 섬락과 같은 일시적인 사고로 전로가 개방되었을 때 전력공급 중단 시간을 최소로 줄일 수 있게 하기 위하여 몇번의 재폐로를 실시 하는데 사용되는 디지털 자동 재폐로 계전기로서 계통의 전력 신뢰도를 향상시킬 수 있습니다.

### 특징 ( Features )

- Digital 연산형 재폐로 계전기
- 재폐로 회수를 사용자가 임의로 최대 4 회까지 선택
- 사고 시 카운트 횟수를 저장(65535 까지 카운트 가능), 카운트 클리어(Clear) 기능 구비
- 순시 Trip 저지 기능은 설정한 재폐로 횟수 종료 후 기능 해제
- 재폐로 동작 시 투입전 0.5 초 이내의 차단기 Trip 시 에는 재폐로 투입 미시행
  - 최종 재폐로 시에는 Fail signal 출력
  - 최종 재폐로가 아닐 경우는 다음 재폐로 시 투입 시행
- 설정치의 LCD 화면을 통한 디지털 표시 (4\*20 LCD 화면)
- 다양한 자기 진단 및 상시감시 기능 구현을 통한 신뢰도 향상
  - CPU Watch-Dog Timer, 제어전원, 메모리, 정정치 이상감시
- Relay 이상감시 출력접점 구성
  - Relay Healthy Alarm - 계전기 이상 발생 시 출력
- 수동 트립 지령을 통한 자체 시험 가능 (Contact Test, Sequence Test)
- 정정치 변경 시 암호 입력을 통한 철저한 보안 유지
- RS-232C 통신을 이용한 편리한 Setting 변경 및 확인
- 매입 인출형 (Draw-out Type) 구조
- 지원 PC Software (Setting Tool)
- EMC / EMI 성능 강화

## 2. 사양 ( TECHNICAL DATA )

### 2.1 정격 제어 전원 전압 ( Rated Control Source Voltage )

AC/DC 110 ~ 220V (Free Voltage)

### 2.2 출력 접점 / 용량 ( Output Contacts )

CB-Close(79M) 접점	
정 격 전 압	DC 125V
연 속 통 전 용 량	16A at AC 250V
차 단 용 량	5000VA
재 질	Silver Alloy
Relay Healthy Alarm, Fail Signal(79F), OLTC Blocking, 79S/79P, 순시 Trip Blocking 접점	
정 격 전 압	DC 125V
연 속 통 전 용 량	5A at AC 250V
개 로 용 량	DC125V, 30W 시정수(25ms), 1A - Relay Healthy Alarm, 순시 Trip Blocking 접점에 한함
차 단 용 량	1250VA / 150W
재 질	Gold-Plate Silver Alloy

### 2.3 제어 접점 입력 (Control Contact Input)

정격 제어 전원 전압	AC/DC 110 ~ 220V
폐로 접점 입력 시 통전 전류	10mA 이하

### 2.4 외 함 (Case)

외 함 구조	매입 인출형
외 함 Color	Munsell No. N1.5 (검정)
외 함 재질	Fe (철)

## 2.5 재폐로 요소 ( Auto – Reclosing )

Shots Number		Off, 1 ~ 4 회 ( Off 는 재폐로 Blocking)
Delay Time	T1	0.2 ~ 180 (0.1 sec. step)
	T2	1.0 ~ 180 (0.1 sec. step)
	T3	2.0 ~ 180 (0.1 sec. step)
	T4	3.0 ~ 180 (0.1 sec. step)
C.B ON Time ( CB ON 투입시간 )		0.1 ~ 2 sec ( 0.1 sec Step)
Fail Signal Time (재폐로 실패신호 시간)		1 ~ 600 sec ( 1 sec step )
Prepare Time ( 재폐로 준비시간)		1 ~ 180 sec ( 1 sec step )
Discriminating Time ( CB 투입 식별 시간)		0 ~ 25 sec ( 0.1 sec Step )
Reclaim Time ( 재폐로 1 주기 시간)		30 ~ 600 sec ( 1 sec Step)

## 2.6 통신 ( Communication )

전면부 표시 : RS232C

## 2.7 절연 ( Insulation Tests )

절 연 저 항	10MΩ 이상, 500Vdc	IEC60255-5
상용주파수 내전압	2kV, 50/60Hz, 1min	IEC60255-5
뇌 임펄스 내전압	5kV, 1.2/50us, 0.5J	IE60C255-5



## 2.8 내 노이즈 ( Noise Tests )

1MHz burst disturbance	2.5kV, 1MHz		IEC60255-22-1
Fast transients / burst	인가 전압	4kV	IEC60255-22-4
	반복 주파수	2.5kHz	
Electrostatic discharge	Air discharge	8kV	IEC60255-22-2
	Contact discharge	6kV	
Lighting Surge	조합 파형	8×50μs	IEC60255-22-5
	인가 전압	2kV	
무선주파 방사내력	전계	10V/m	IEC60255-22-3
	주파수	25MHz ~ 1GHz	

## 2.9 진동, 충격 ( Mechanical Tests )

진 동	16.7Hz, 0.4mm, 600sec
충 격	30g, 전 / 후 / 좌 / 우 / 상 / 하 : 각 2 회씩

## 2.10 온, 습도 ( Temperature and Humidity Tests )

온 도 범 위	동작 주위 온도	-10 °C ~ +40 °C
	복원 보증 온도	-20 °C ~ +60 °C
상 대 습 도		일평균 30% ~ 90%

## 2.11 기타 사용 환경 ( Other Operating Conditions )

표 고	1000m 이하
이상 진동, 충격, 경사 및 자계의 영향이 없는 상태	
폭발성 분진, 가연성 분진, 가연성/부식성 가스, 염분등이 없는 곳	

### 3. 보호 특성 (Protection Characteristics)

재폐로 계전기는 3 상을 원칙으로 하며 재폐로 중에는 배전용 변압기 OLTC 동작을 저지하는 기능을 구비하였습니다.  
재폐로 횟수를 최대 65535 개까지 LCD 를 통해서 확인할 수 있고 횟수를 0 으로 초기화 할 수 있습니다. 재폐로 실패 시 설정한 Fail Signal Time 의 시간동안 Fail Signal (79F)이 신호를 출력합니다.

재폐로 기능은 A, C Mode 의 2 종류의 특성을 가집니다.  
A, C Mode 의 변환은 계전기 내부의 전환스위치를 변경하여 선택합니다.

#### **A Mode ( 가정 : 2 회 재폐로 설정 ) : 한전 전용 Mode**

- 시간적 흐름을 보면 OC(G)R 요소가 동작하고 각 재폐로 회수마다 설정된 Delay Time(T1, T2)이 계산되고 처음 Trip 이 나가는 시점을 기준으로 Reclaim Time 의 시간을 계산합니다.

#### **C Mode ( 가정 : 2 회 재폐로 설정 )**

- 시간적 흐름을 보면 OC(G)R 요소가 동작하고 각 재폐로 회수마다 설정된 Delay Time(T1, T2)이 계산되고 Delay Time 이 끝나는 시점을 기준으로 새로운 Reclaim Time 이 계산됩니다.

## 4. 보조 기능 ( Subsidiary Functions )

### 4.1 Reclosing Count 기록 ( Reclosing Count Function )

이 기능은 투입 시 누적 투입 회수를 표시하여 주며 65535 까지 투입을 Count 할 수 있으며 클리어(Clear)기능을 통하여 0 으로 초기화 할수 있습니다. RS232C 통신을 통해서 PC Tool 로 확인할 수도 있습니다.

### 4.2 자기 진단 ( Self Diagnosis Function )

이 기능은 보호계전기가 주기적으로 장치 하드웨어 이상 유무를 스스로 진단하여 이상이 검출되었을 때 보호계전 요소의 출력을 금지시키고 그 이상 상태를 LCD 와 LED 에 표시하여 줍니다.  
이는 수동 정기 점검의 필요성을 줄여 주는 보조 기능입니다.  
주요 진단 항목은 다음과 같습니다.

- 제어전원 이상 감시
- CPU (Watch-Dog Timer) 이상 감시
- 정정부의 정정치 이상감시
- 메모리 이상 감시

### 4.3 외부 접점 신호에 의한 제어 (Control Function by External Contact Signal)

본 계전기 ( GD1 - K01 )는 4 개의 재폐로 동작과 관련 입력접점이 있습니다

- CB ON/OFF 확인접점 (52b)
- CB Gas 압력 확인접점 (63P)
- 재폐로 ON / OFF 접점 (43RC)
- 재폐로 시작 접점 (50/51a)

전원투입 시, 재폐로 계전기가 실패 동작한 후 Reset 시 재폐로 계전기는 52b, 63P, 43RC 3 가지 접점입력을 받아서 접점입력이 활성화 되었다면 설정한 Prepare Time - R(LED)를 점등시키고 재폐로 계전기가 동작준비가 되었다는 것을 표시하여 줍니다.

▶ **CB ON/OFF 확인접점**

CB ON/OFF 는 Circuit Breaker(CB)의 상태를 접점으로 받습니다. Circuit Breaker 의 상태가 Open 인지 Close 를 체크합니다. 재폐로 계전기의 초기 Prepare Time 시, 50/51 계전기에서 Trip 이 발생한 후 재폐로 투입 시에 체크됩니다. 만약 Discriminating Time 동안 CB 의 투입실패 시에는 Fail Signal 출력을 내보냅니다.

▶ **CB Gas 압력 확인접점 (63P)**

Gas Pressure 는 차단기의 Gas 상태를 접점 입력으로 받습니다.

▶ **재폐로 ON / OFF 접점 (43RC)**

43RC 는 “Reclosing ON/OFF Switch” 로서 접점 입력을 받습니다.

▶ **재폐로 시작 접점 (50/51 a)**

50/51 계전기의 Trip 접점을 입력 받습니다.

## 4.4 통신 기능 ( Communication Interface )

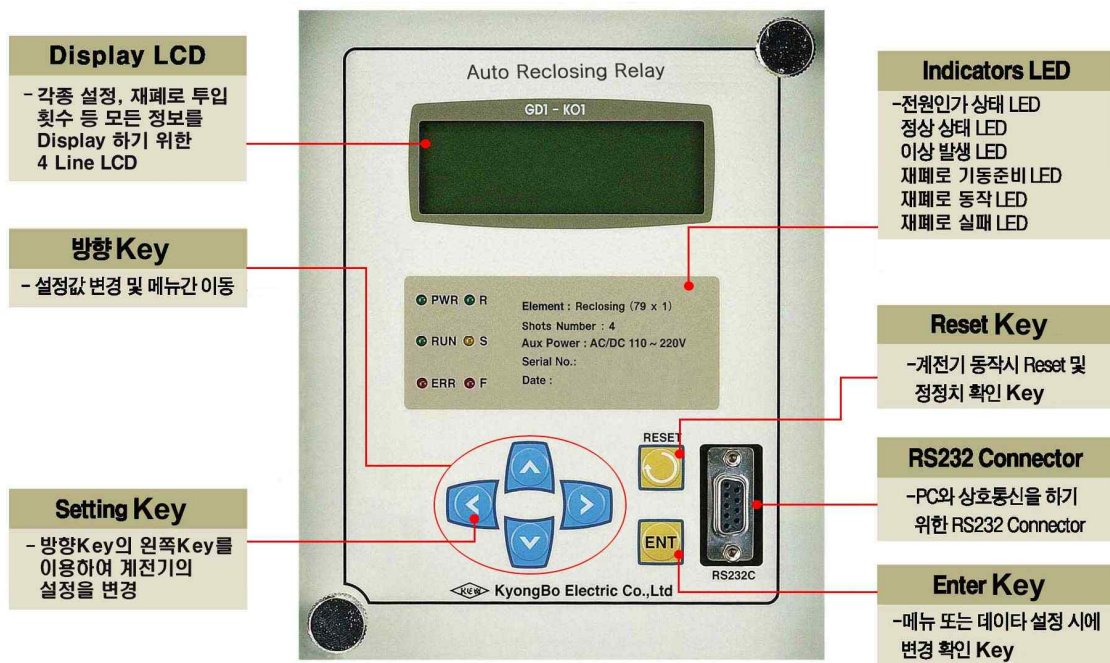
RS232 통신으로 PC 와 연결하여 PC 상의 Setting Tool 과 상호 통신으로 정정치 변경, Fault Count 등 계전기에서 Local 로 할 수 있는 기능을 간편히 통신을 통해서 변경, 확인할 수 있습니다.

전면부 표시 : RS232 C

## 5. 전면부 표시 ( Display Panel Construction )

### 5.1 전면부 표시, 조작부 구성 ( Front-side Display Panel Structure )

전면 표시, 조작부는 아래와 그림과 같이 20자 4줄의 LCD와 6개의 LED, 6개의 KeyPad, RS232C 통신 Connector로 구성되어 있습니다. 전면부에 투명 Cover가 부착되어 먼지나 이물질의 침입을 막고 불필요한 Key 조작을 막는 역할을 하고 있습니다.



< Figure 1 전면 표시부 >

### 5.2 KeyPad & Communication Connector



Direction Key

: 설정 값 변경 및 메뉴간 이동 시에 사용됩니다.



Setting Key

: 각종 설정 가능한 정정치를 변경하고자 할 때 사용됩니다.



Reset Key

: 계전기가 동작 시에는 Indicator Reset Key 로써 사용되고 재폐로가 발생하지 않았을 때는 커버를 열지 않고 정정치, 재폐로 횟수, 자기진단을 확인 할 수 있는 Key 입니다.



Enter Key

: 메뉴선택 시, 각종 정정치 변경시에 변경, 확인 Key 입니다.

RS232Connector

: PC 와 상호통신을 통해서 설정치 변경, Fault 기록 등을 PC 에서 제어할 수 있는 RS232C 통신 Connector 입니다.

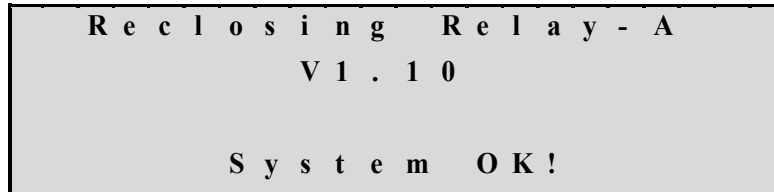
### 5.3 LED ( Operating Indicators )

<p>PWR (녹색)</p>	<p>전원이 정상적으로 인가되었을 때 녹색으로 항상 켜져 있는 표시기 입니다.</p>
<p>RUN (녹색)</p>	<p>전원이 인가되어 보호계전기의 CPU 가 정상적으로 RUN 하고 있음을 나타내는 LED 로 정상적인 상태에서 주기적으로 점등 하게 되며 전원이 인가된 상태에서 점등하지 않은 상태는 CPU 가 RUN 하지 못하는 상황으로 장치에 심각한 문제가 있으며 보수 또는 교체를 요하는 상황입니다.</p>
<p>ERR (적색)</p>	<p>장치 내에 이상이 있어 이상이 자기진단 기능에 의해 감지 되었을 때 “ERR” LED 가 적색으로 켜지며 이 때에는 보호 계전요소의 동작이 저지 됩니다. 장치 이상의 상세한 내용은 Key 조작을 통하여 LCD 에서 볼수 있으며, 장치의 이상이 제거되고 [Reset] Key 를 누르면 LED 상태는 꺼집니다.</p> <p>참고로 Relay Healthy Alram 점정도 동일하게 작동합니다.</p>
<p>- R - Prepare (녹색)</p>	<p>CB ON/OFF, Gas Pressure, 43RC 의 접점입력이 활성화 되었을 때 설정한 Prepare Time 경과 후에 점등됩니다.</p>
<p>- S - Reclosing – Start (황색)</p>	<p>정상적으로 접점입력(CB ON/OFF, GasPressure, 43RC)을 받아서 Prepare Time 경과 후 재폐로 계전기의 동작이 기동될 때 점등합니다. 재폐로 동작이 끝나면 자동 소등합니다.</p>
<p>- F - Reclosing - Fault (적색)</p>	<p>재폐로 계전기 동작 실패시나 CB 투입 실패시 점등하고 Reset Key 를 누르면 소등합니다.</p>

## 6. 정정 및 표시방법 ( Display and Setting Modes )

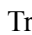
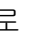


### 6.1 LCD 초기 표시 상태, 백 라이트 ( Backlight ) On/Off

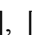
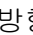
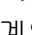
보호계전기에 전원이 인가되면 LCD의 초기화면은 아래와 같습니다.



장치에 이상이 있을 때는 “System OK!” 대신에 “System Error!”가 표시됩니다.  
LCD의 Backlight는 Key 조작 없이 3분이 지나면 자동으로 Off됩니다.

### 6.2 LCD 화면 표시 및 Keypad 조작의 기본 원칙

LCD 화면에 표시되는 정보는 Tree 구조로 되어 있고 입력은 [좌 , [우 , [상 , [하 ] Key로 Tree 구조의 정보를 찾아 선택할 수 있습니다.


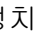

Tree의 Level은 입력은 [좌 , [우 ] 방향 Key로 이동하며 LCD 화면 첫 줄 맨 우측 부위에 “<”, ”>” 표시가 Level 이동 가능을 표시하여 줍니다. 즉 “<” 표시가 있으면 상위 Level로 이동 가능하고 “>” 표시가 있으면 하위 Level로 이동 가능함을 표시합니다. 초기 화면에서는 첫 단계의 하위 Level로 이동 할 때 Setting [  ] Key를 눌러야 합니다.


### 6.3 One-Button 표시

“Reset”Key를 반복하여 누르면 Setting 값, 진단상태 등을 정해진 순서대로 LCD 화면에서 볼 수 있습니다.

이는 전면부에 투명 Cover가 씌워진 상태에서 Cover를 열지 않고 확인할 수 있게 한 것입니다.

보호계전 요소가 동작하여 Operating Indicator가 켜져 있는 경우는 Indicator Reset으로 작용합니다.

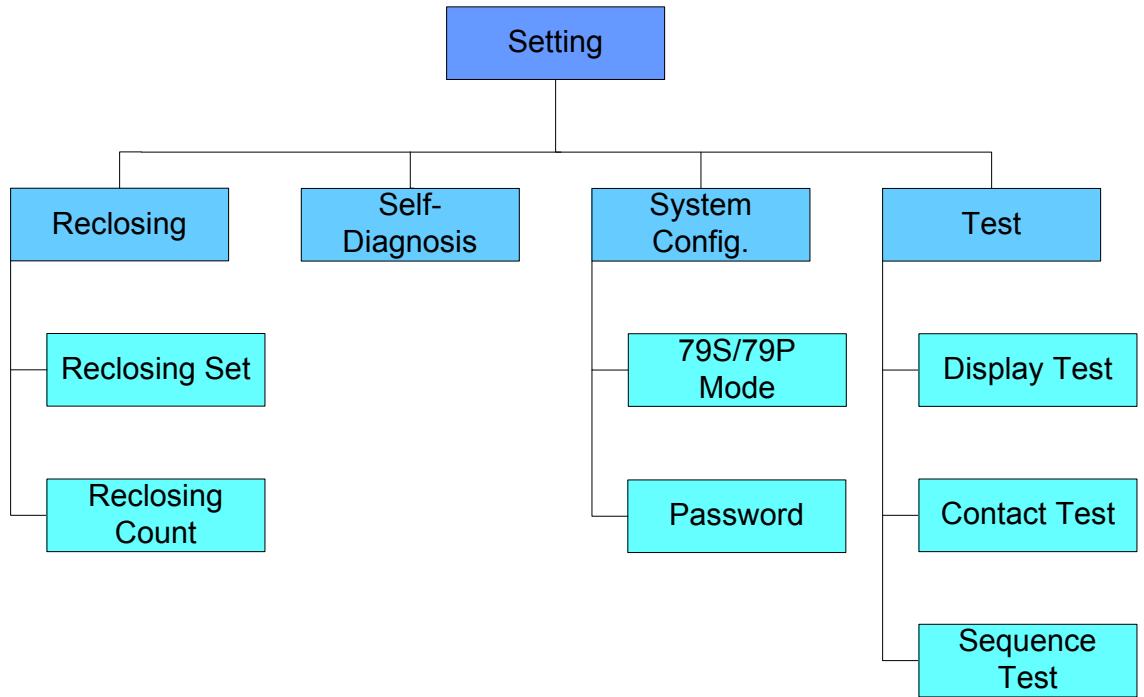
각 서브메뉴로 들어가기 위해서는 [우 ]Key를 사용하게 되며 메뉴 안의 설정치[상 , [하 ] Key를 사용합니다.

메뉴화면을 벗어나기 위해서는 [좌 ]Key를 누르면 됩니다.

### 6.4 Menu Tree 구조

초기화면에서 [좌 < ]Key 를 누른 후 Password 를 입력 후 “Enter”key 를 누르면 Setting Mode 로 이동하게 됩니다.

Figure 2 메뉴 트리 구조에서 전반적인 구조를 표시하였습니다.



<Figure 2 메뉴 트리>

INIT MENU	SETTING MODE	1. Auto Reclosing	1. Reclosing Set	Shots_Num, 1st_DT, 2nd_DT, 3rd_DT, 4th_DT , Recl_Time , Close_Pul, Fail_Pul, Pre_Time, Disc_Time
			2. Reclosing CNT	1. Total CNT 2. Clear CNT
		2. Self-Diagnosis	CPU Watch-Dog Timer, Power_Fail, Memory, Setting	
		3. System Config.	1. 79S / 79P Mode	
			2. Password	
		4. Test	1. Display Test	
			2. Contact Test	
			3. Sequence Test	

<Table 1 메뉴 구성 항목>

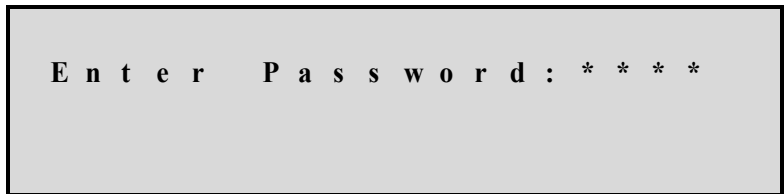


## 6.5 Setting Mode 메뉴(Setting Mode)

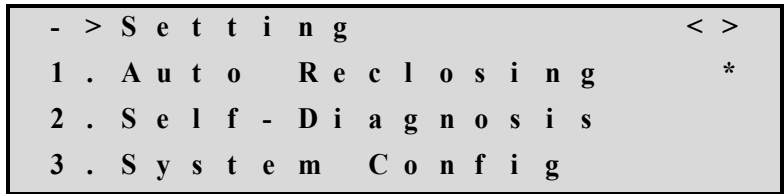
### 6.5.1 Password 입력

LCD 초기화면에서 좌(←)KEY 를 누르면 아래의 화면과 같이 4 자리의 Password 를 입력하는 항목이 표시되는데 여기서 Password 가 정확하게 일치하여야만 Setting Mode 화면으로 들어갈수 있습니다.

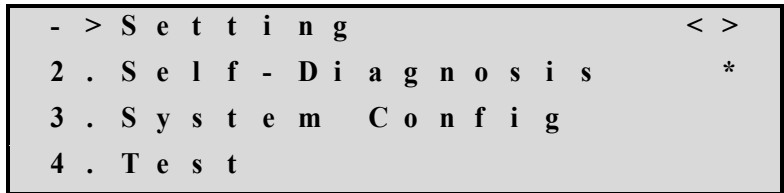
Password 입력을 함으로써 보완성을 향상시킬 수 있습니다.  
제품 출하 시에는 “0000” 가 입력되어 있습니다.



Password 입력을 정확히 입력한 후 “Enter”key 를 누르면 Setting Mode 화면이 아래와 같이 나옵니다.



이 화면에서 하 (↓) Key 를 누르면 4. Test 화면이 보입니다.



현재 \* (별표)가 위치하고 있는 항목이 선택되어질 항목을 표시합니다.

### 6.5.2 재폐로 계전기 정정 예 (KEPCO 사례 / 22.9 kV DL 기준)

▣ 고려 사항

(1) 지중 비율

지중 비율	재폐로 횟수
지중 비율 100 %	OFF
지중 비율 30% ~ 100% 미만	1 회
지중 비율 30% 미만	2 회

(2) 재폐로 시간

항 목	시 간(초)
1 회	0.5 초
2 회	15 초
복귀 시간	180 초

▣ 계산

(1) 지중 비율 계산

$$\begin{aligned} & \text{지중 선로 총 공장} / (\text{지중선로 총공장} + \text{가공선로 총공장}) \\ & = \frac{3.2}{3.2 + 8.9} \times 100 = 26.4\% \end{aligned}$$

지중비 30% 미만 이므로 재폐로 횟수는 2 회로 설정

(2) 순시 요소 동작 저지 : 재폐로 계전기에 의하여 1 회 동작 후에는 계전기의 순시요소에 의한 TRIP 을 저지 시킴

### 6.5.3 Setting/Auto – Relclose/Reclosing Set 재폐로 계전기 설정

이 메뉴는 Setting Mode 화면에서 “1. Auto Reclosing”항목을 선택하였을 때 나오는 화면으로 재폐로 계전요소의 설정 및 재폐로 투입 횟수를 확인 및 삭제할 수 있는 항목입니다.

```

- > A u t o   R e c l o s i n g   <
  1 . R e c l o s i n g   S e t   *
  2 . R e c l o s i n g   C N T
    
```

“1. Reclosing Set”을 선택하면 아래의 화면이 보이는데 이 메뉴는 재폐로 계전요소의 설정을 위한 것으로 Shots Number(재폐로 횟수), 재폐로 투입 시간, 실패 시간, 준비시간, Discriminating 시간, Relcaim 시간 등의 설정 항목이 있습니다.

```

- >   R e c l o s i n g   S e t   <
  1 . S h o t s _ N u m :      2 n d   *
  2 . 1 s t _ T i m e   :      0 . 5 0 s
  3 . 2 n d _ T i m e   :     1 5 . 0 0 s
  4 . R e c l _ T i m e  :      1 8 0 s
  5 . C l o s e _ P u l  :      2 . 0 s
  6 . F a i l _ P u l   :      6 0 s
  7 . P r e _ T i m e   :      6 0 s
  8 . D i s c _ T i m e  :      2 . 0 s
    
```

Shots\_Num 을 OFF 로 설정시 재폐로 기능을 사용하지 않는 기능을 합니다.

Shots\_Num 을 OFF, 1 회에서 4 회까지 설정가능하고 설정 횟수에 따라서 “2. 1st Time”에서 5. 4th Time” 항목이 생성 됩니다.

Prepare Time 은 전원 투입 시점이나 재폐로 계전기가 실패 동작한 후 Reset 시 재폐로 계전기는 차단기 상태(52b), Gas Pressure(63P), 43RC 점점 입력으로 받아서 점점 입력이 활성화 되었다면 설정한 Prepare Time 후 전면부의 R(LED)를 점등시키고 재폐로 계전기가 동작 준비가 되었다는 것을 표시 합니다.

Discriminating Time 은 재폐로 투입 시 설정된 시간동안 차단기의 상태를 체크 하여 만일 설정된 시간동안 차단기가 투입되지 않았을 경우에는 재폐로 실패 신호를 출력합니다.

Discriminating Time 을 “0”으로 설정 시 CB 투입 여부의 상태를 체크하지 않는 것으로 이 기능을 사용하지 않는 경우입니다.

NO	항목	설 정 범 위	설 명
1	Shots_Num	OFF, 1~4	재폐로 횟수 설정
2	1st_Time	0.2 ~ 180 sec ( 0.1sec Step )	1 회로 재폐로 시간
3	2nd_Time	1.0 ~ 180 sec ( 0.1sec Step )	2 회로 재폐로 시간
4	3rd_Time	2.0 ~ 180 sec ( 0.1sec Step )	3 회로 재폐로 시간
5	4th_Time	3.0 ~ 180 sec ( 0.1sec Step )	4 회로 재폐로 시간
7	Recl_Time	30 ~ 600 sec ( 1 sec Step)	재폐로 계전기의 한 주기 요청시간
3	Close_Pul	0.1 ~ 2 sec (0.1 sec Step)	차단기(CB)를 Close 하는 주 접점 (79M)의 동작 시간
4	Fail_Pul	1 ~ 600 sec (1 sec step)	재폐로 실패 시 79F 시간
5	Pre_Time	1 ~ 180 sec (1 sec step)	재폐로 준비 시간
6	Disc_Time	0 ~ 25 sec (0.1 sec Step)	CB Close(79M) 접점의 출력을 내보냈을 때 차단기의 상태를 설정한 시간 동안 점검하여 CB 투입 실패의 여부를 체크.

< Table 2 재폐로 계전기 설정 범위 >

6.5.2 재폐로 계전기 정정 예를 정정하면 아래와 같습니다.

NO	항목	설 정 범 위
1	Shots_Num	2
2	1st_Time	0.5 sec
3	2nd_Time	15 sec
4	Recl_Time	180 sec
5	Close_Pul	2
6	Fail_Pul	60 sec
7	Pre_Time	60 sec
8	Disc_Time	2 sec

< Table 3 재폐로 계전기 정정 예 >

### 6.5.4 Setting/Auto – Relclose/Reclosing CNT

이 메뉴는 Auto Reclosing 화면에서 “2. Reclosing CNT”항목을 선택하였을 때 나오는 화면으로 재폐로 횟수 및 재폐로 횟수를 삭제하는 항목입니다.

```
- > R e c l o s i n g   C N T   <
1 . T o t a l   C N T :           1 1   *
2 . C l e a r   C N T
```

Total CNT 는 현재까지 재폐로 동작횟수를 표시합니다. 즉, 현재까지 11 번의 재폐로 투입을 했음을 의미합니다.

“2. Clear CNT”를 선택하면 현재 저장된 재폐로 투입 횟수(11 회)를 삭제합니다. “No”항목이 점멸하고 있는 상태에서 방향 [하 ] Key 를 누르면 “Yes”항목이 점멸하게 됩니다. 이때 [ENT] Key 를 누르면 저장된 재폐로 횟수가 삭제가 됩니다.

```
- > C l e a r   C N T   <
C l e a r   R e c l o s e   C N T ?
N o
```

### 6.6.5 Setting/Self-Diagnosis 표시 ( 자기 진단 표시 )

Setting Mode 화면에서 “2.Self-Diagnosis” 를 선택하면 현재 계전기의 자기 진단 상태를 확인 할 수 있습니다.

만일 자기 진단 기능에 이상이 있으면 “OK”문구 대신에 “Fail”의 문구가 표시됩니다.

또한 초기화면에서도 “System OK” 항목대신 “System Error”의 문구가 표시되며 전면부의 ERROR LED 가 점등하고 Healthy Alarm 접점도 기동하게 됩니다.

```
- > S e l f - D i a g n o s i s   <
1 . P o w e r   F a i l       :   O K   *
2 . C P U   W a t c h d o g :   O K
3 . C P U   M e m o r y     :   O K
4 . S e t t i n g           :   O K
```

### 6.5.6 Setting/System Configuration/79S/79P Mode 정정

```

- > 7 9 S / 7 9 P   M o d e   <
1 . 7 9 S / 7 9 P   :           : 7 9 S   *
    
```

이 메뉴는 계전기 단자대 12번 접점의 사용 Mode 를 설정할수 있는 항목입니다.

항목	동 작 설 명
79S ( 79 START )	재폐로 계전기가 기동하였을 때 동작하는 접점으로 기동시부터 설정한 Reclaim Time 까지 접점을 유지합니다.
79P ( 79 Prepare Complete )	재폐로 계전기가 동작 준비가 완료되었을 때 기동하는 접점으로 설정한 Prepare Time 후 계전기 전면부의 “R”LED 와 동일하게 구동합니다.

### 6.5.7 Setting/System Configuration/Password 정정

```

- > P a s s w o r d   <
  N e w   P a s s w o r d   : * * * *
  C f m .   P a s s w o r d   : * * * *
    
```

이 메뉴는 Password 를 설정하는 항목으로 제품 출하시에는 “0000”으로 설정되어 있으며 사용자가 계전기 설치시에는 4 자리의 0~9 까지의 숫자로 된 Password 를 설정하여 사용할 수 있습니다.

### 6.5.8 Setting/Test

```
- > Test < >
1 . Display *
2 . Contact Test
3 . Sequence Test
```

이 메뉴는 계전기 전면의 LED, LCD 를 점검할수 있는 Display Test 와 개별 출력 접점을 점검하는 Contact Output Test 항목과 OCR 계전기와 연동하여 시험할수 있는 Requence Test 항목이 있습니다.

#### ▶ Display Test (LED, LCD)

```
- > Display Test <
Are you sure
to Display Test ?
No
```

이 항목을 선택하면 “NO”라는 문구가 점멸하고 있습니다. 여기서 하(↓)KEY 를 누르면 “Yes”문구가 점멸하게 됩니다.

이 상태에서 “ENTER”KEY 를 누르면 Panel Test 가 실행되는데 LED, LCD 가 3 회 점멸하게 됩니다. 3 회 점멸 후 Panel Test 항목을 빠져나갑니다.

표시되는 LCD 화면은 아래와 같습니다.

```
TESTTESTTESTTEST
TESTTESTTESTTEST
TESTTESTTESTTEST
TESTTESTTESTTEST
```

▶ Contact Test ( 개별 접점 시험 )

```

- > C o n t a c t   T e s t   <
1 . C l o s e       :   O f f   *
2 . O L T C   B L K :   O f f
3 . R E C L   F A I L :   O f f
4 . 7 9 S / 7 9 P   :   O f f
5 . I N S T   B L K :   O f f
6 . H . A l a r m   :   O n
    
```

이 메뉴는 개별 접점을 Test 할 수 있는 항목으로 1~5 번의 항목을 “Off”에서 “On”으로, 6 번의 항목을 “On”에서 “Off”로 변경 후 “Enter”Key 를 누르면 해당 항목의 접점이 출력이 됩니다.

▶ Sequence Test ( 연동 시험 )

```

- > S e q u e n c e   T e s T   <
      A r e   y o u   s u r e
      t o   S e q u e n c e   T e s t ?
      N o
    
```

이 메뉴는 현재 설정되어 있는 재폐로 관련 설정항목을 50/51a 입력 접점 및 52b 접점, 43RC, 63P 의 상태에 상관없이 동작 시킴으로써 OCR/OCGR 계전기와의 상호 Sequence 를 Test 할수 있는 항목입니다.

이 항목을 선택하면 “No”가 점멸한 상태에서 여기서 하(↓)KEY 를 누르면 “Yes” 문구가 점멸하게 됩니다.

이 상태에서 “ENTER”KEY 를 누르면 Test 가 실행됩니다.

NO	항목	설 정 범 위
1	Shots_Num	2
2	1st_DT	0.5 sec
3	2nd_DT	15 sec
4	Recl_Time	180 sec
5	Close_Pul	2
6	Fail_Pul	60 sec

< Table 4 재폐로 계전기 정정 예 >

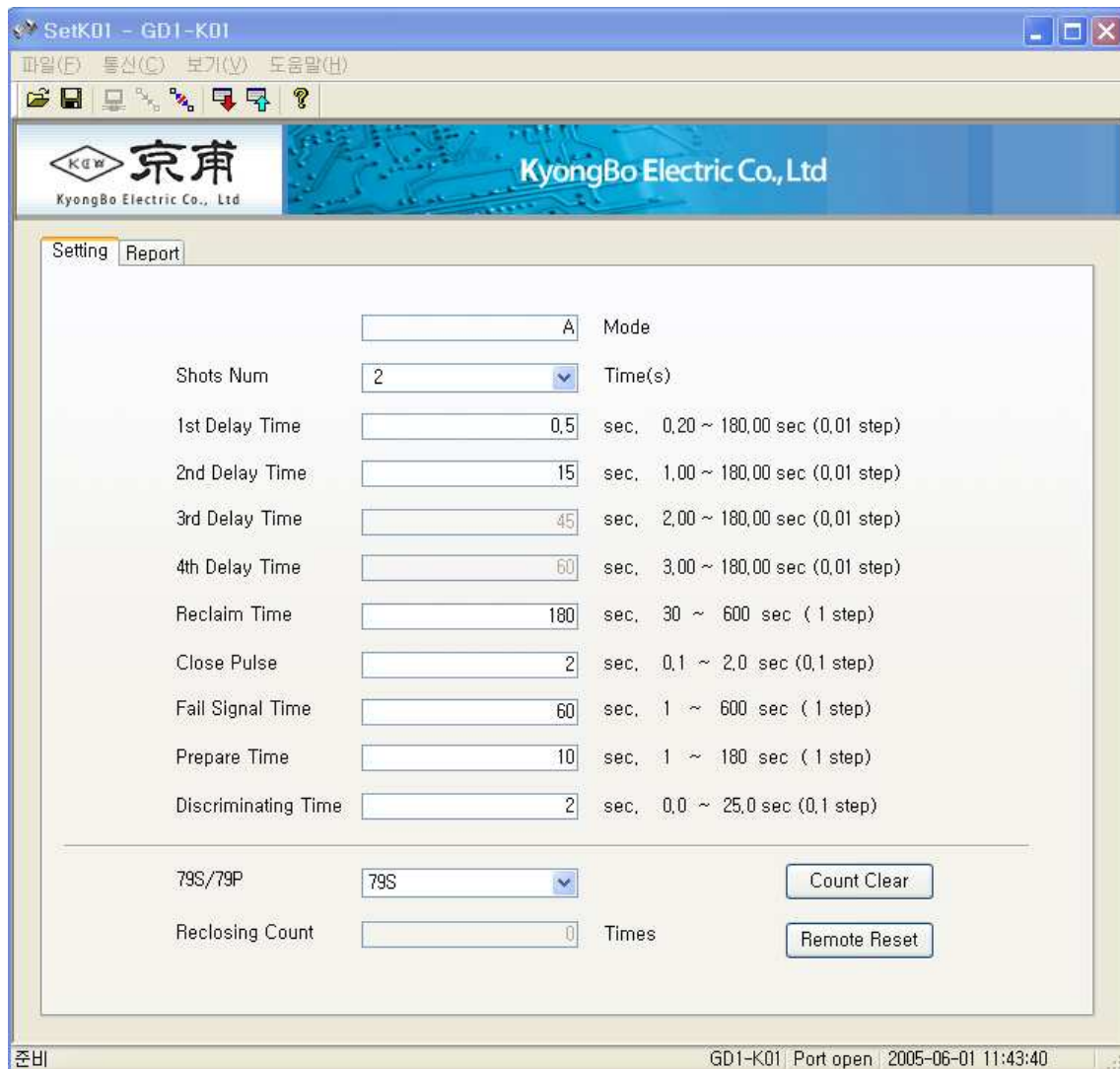
Table 4 재폐로 계전기 정정 예가 정정되었다고 하면 재폐로 2 회 동작하고 Reclaim Time 동안 기동되며 2 회 재폐로 투입 된 후 Fail 신호가 출력됩니다. 모든 동작 완료 후에는 이 항목을 빠져나갑니다.



## 7. PC SOFTWARE ( Setting Tool )

PC 응용 소프트웨어인 Setting Tool 은 Windows 응용프로그램으로 제작 되었으며, 보호계전기의 전면 통신 포트(RS-232C)에 PC 를 연결하여 정정치의 변경 확인, 재폐로 횟수 등을 확인하는데 사용됩니다.

아래의 화면은 계전기와 Setting Tool 을 연결하였을 때의 화면입니다.



< Figure 3 PC Software SettingTool >

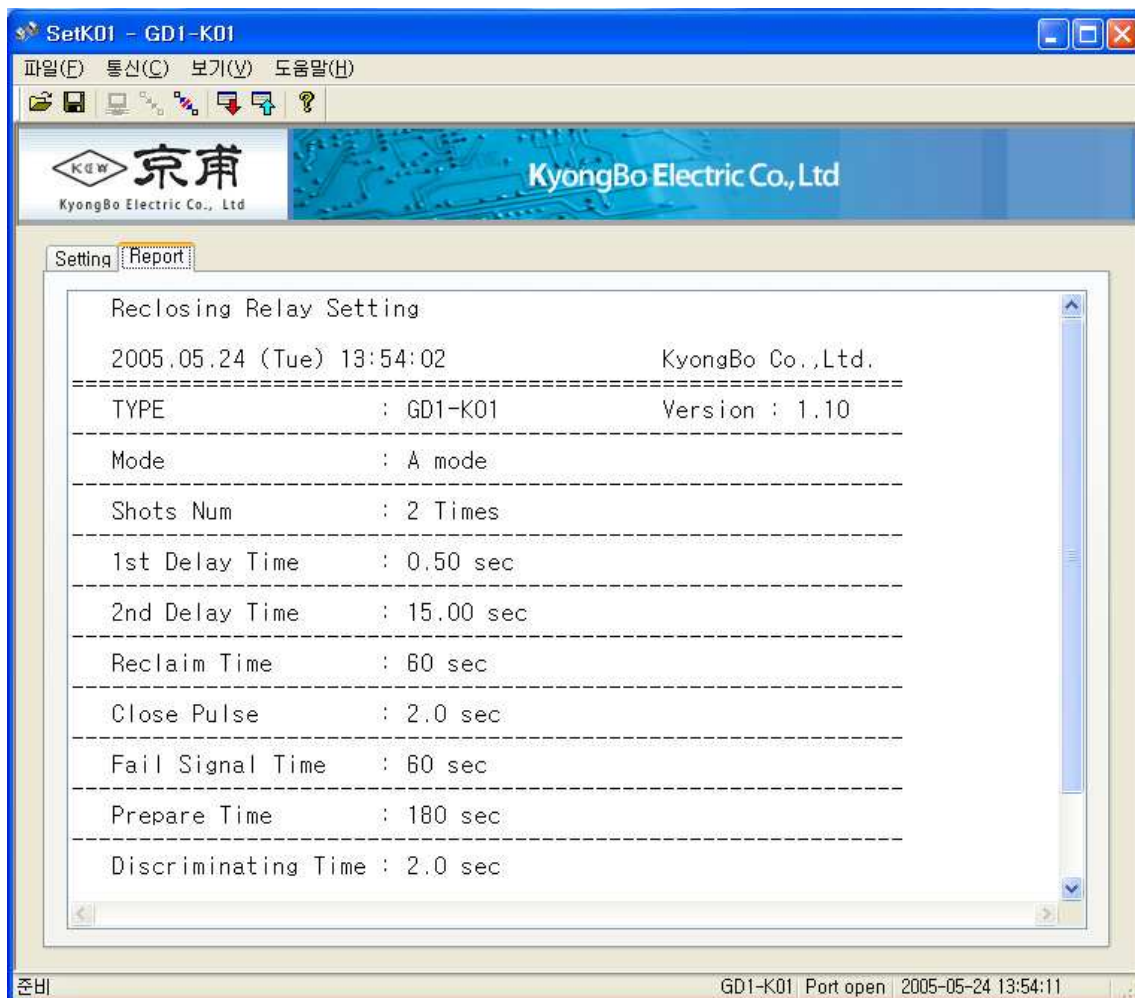
### 7.1 원격 정정치 변경 ( Remote Settings Correction )

정정책의 변경은 File(\*.K01)로 저장되어 있는 데이터 또는 보호 계전기에서 통신을 통하여 직접 읽어온 데이터를 수정하여 Download 함으로써 정정책을 변경 할 수 있습니다.  
또 정정책을 File 로 보관할 수도 있습니다.

- ▶ 메뉴 - 파일(F)- 저장, 열기

### 7.2 Report ( Report )

계전기와 PC간 통신을 통하여 계전기의 정보를 Report파일(\*.K01)로 저장, 읽기를 할수 있습니다.

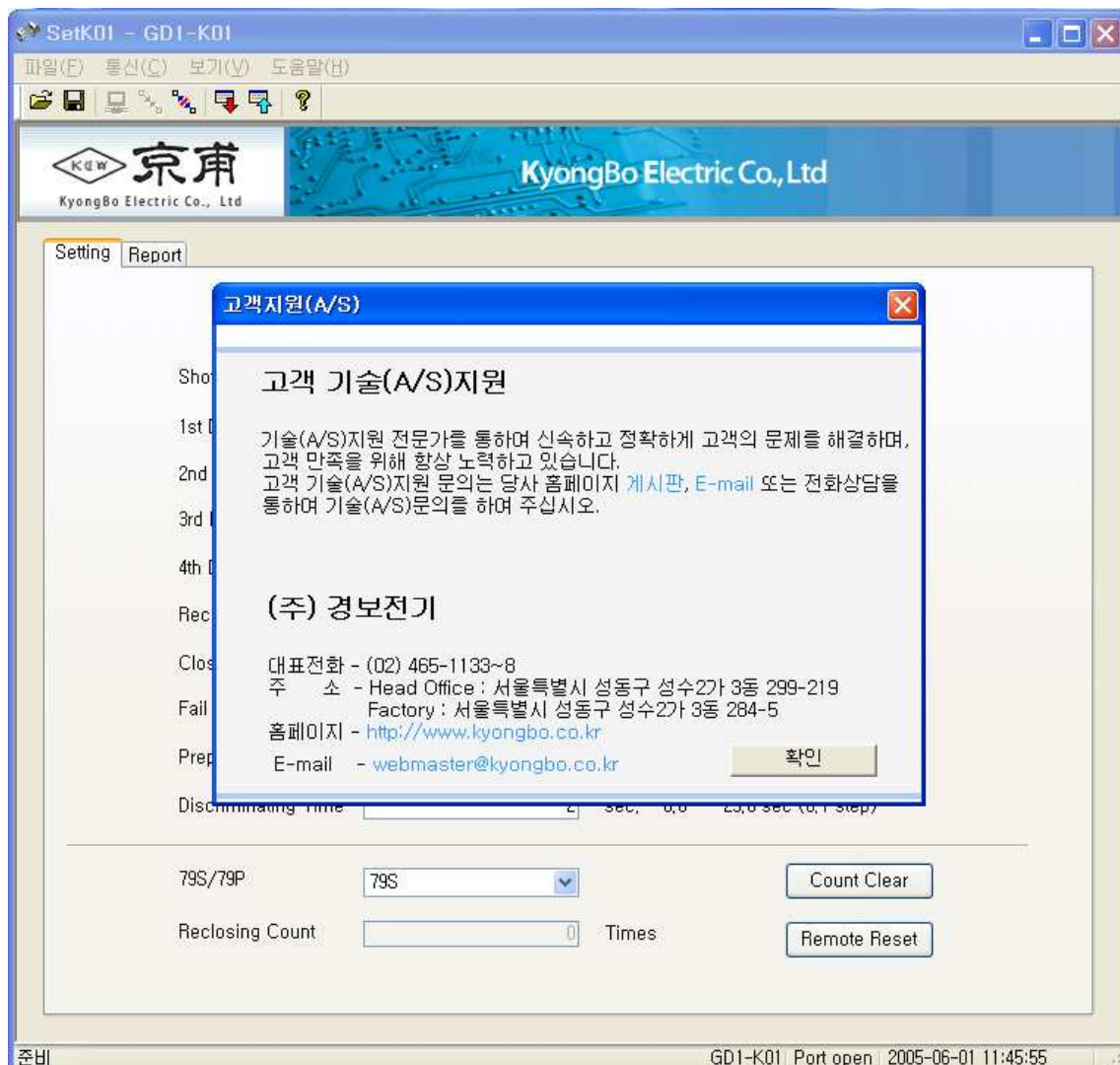


< Figure 4 도움말 >

### 7.3 도움말

Setting Tool 의 기능에 대한 설명, 기술(A/S)지원, 회사의 홈페이지, 메일주소, 주소, 전화번호 등을 알 수 있습니다.

▶ 도움말 – Reclosing Relay 정보, 기능/AS, 홈페이지 연결



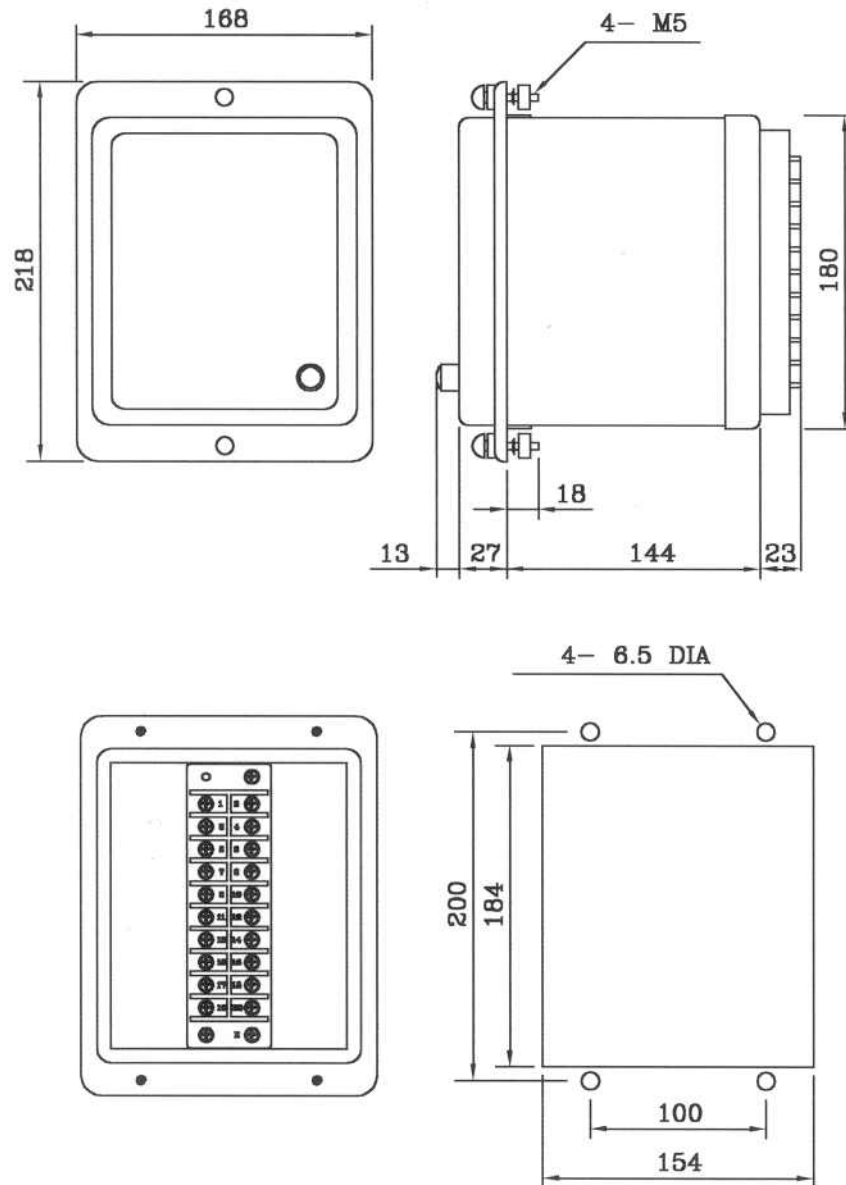
< Figure 5 도움말 >

**부록 A. 제품 출하 시 최초 Setting 값 (한전용)**

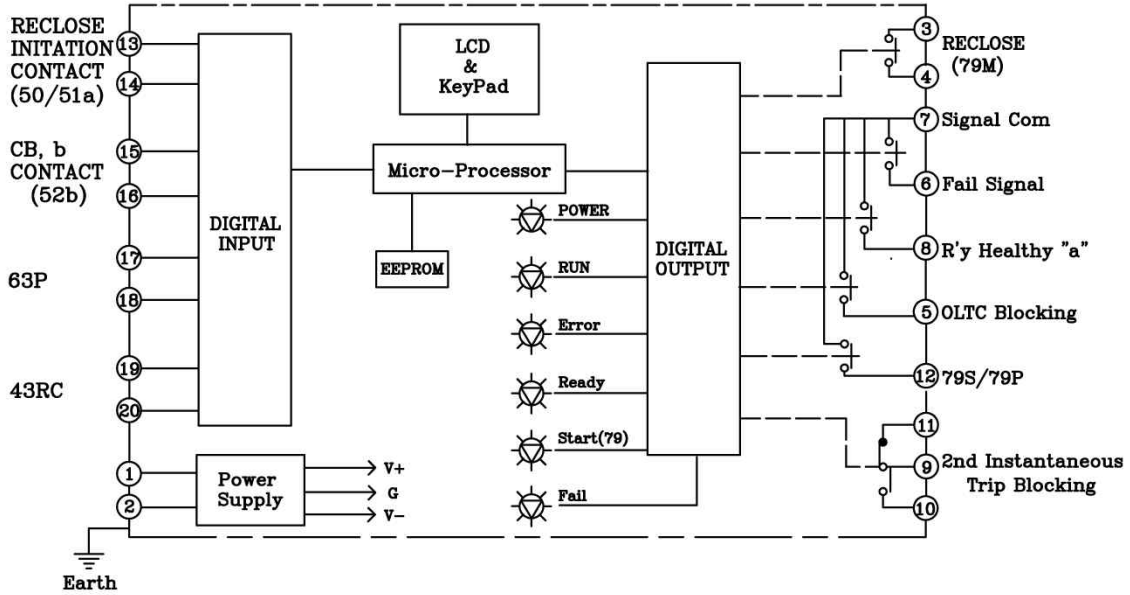
<p style="text-align: center;">Reclosing Set</p>	<p>1. Mode : <b>A - Mode</b></p> <p>2. Shots Number : <b>2 회</b></p> <p>3. 1<sup>st</sup> Delay Time : <b>0.5 sec.</b></p> <p>4. 2<sup>nd</sup> Delay Time : <b>15 sec</b></p> <p>5. Reclaim Time : <b>180 sec</b></p> <p>6. Close Pulse : <b>2.0 sec</b></p> <p>7. Fail Pulse : <b>60 sec</b></p> <p>8. Prepare Time : <b>60 sec</b></p> <p>9. Discriminating Time : <b>2.0 sec</b></p>
<p style="text-align: center;">System Config.</p>	<p>1. 79S / 79P Mode : <b>79S</b></p> <p>2. Password : <b>0000</b></p>

### 부도 1. 외형 및 치수 ( Dimensioned Drawings )

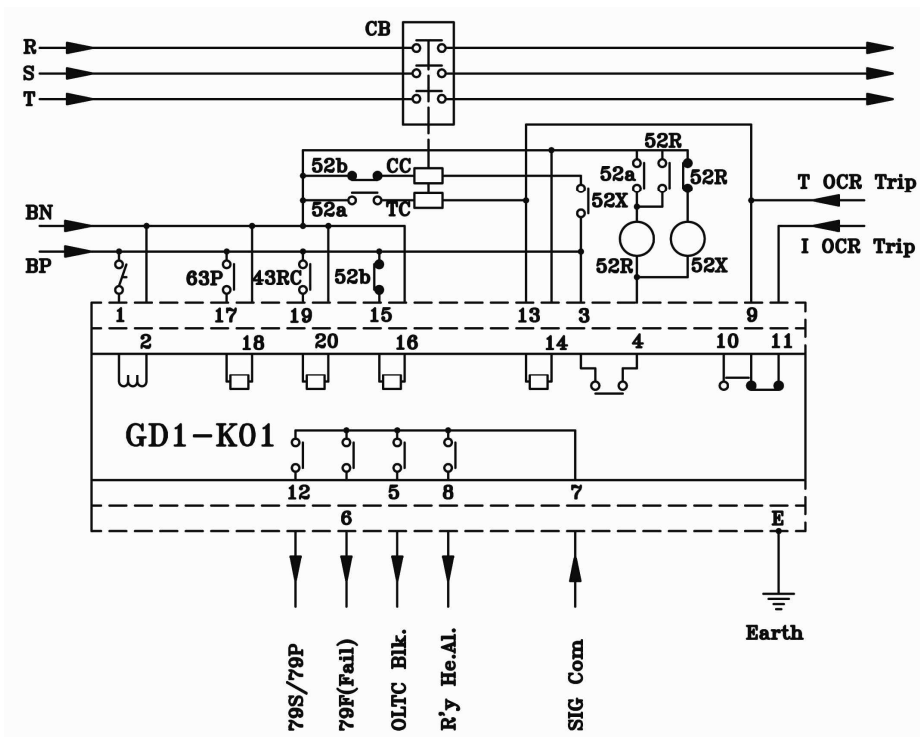
\*본 계전기의 Panel Cutting 치수는 유도형 계전기와 동일.



## 부도 2. 내부 Block Diagram



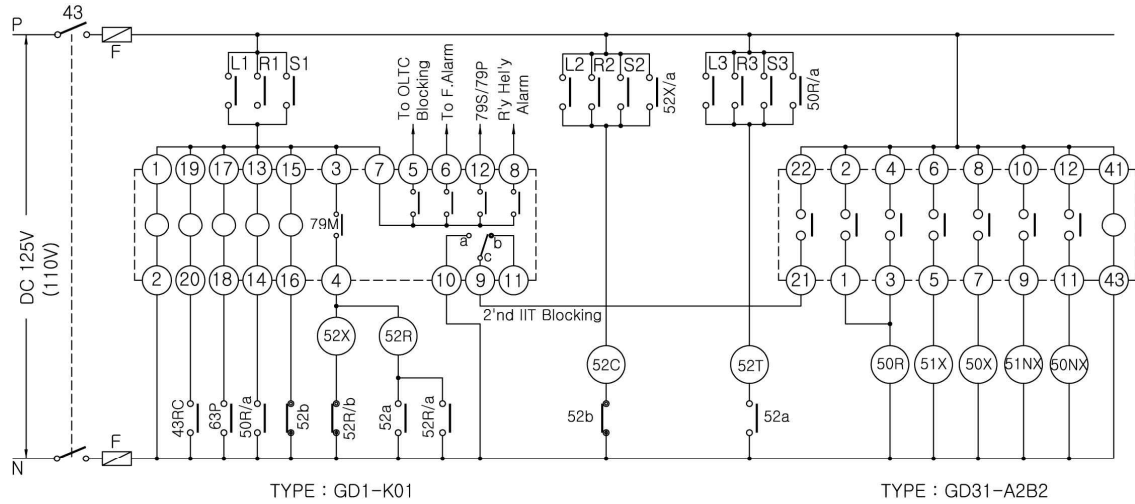
## 부도 3. 외부 결선도 (EXTERNAL CONNECTION)



- 주) 1. 본 결선도는 일레이며, 사용자가 필요에 따라 설정 사용해도 됩니다.  
 2. Relay Healthy Alarm 접점은 보조전원이 투입되고 계전기에 이상이 없는 정상상태에서의 접점 상태임

## 부도 4. OCR-Reclosing Relay 연동 결선도

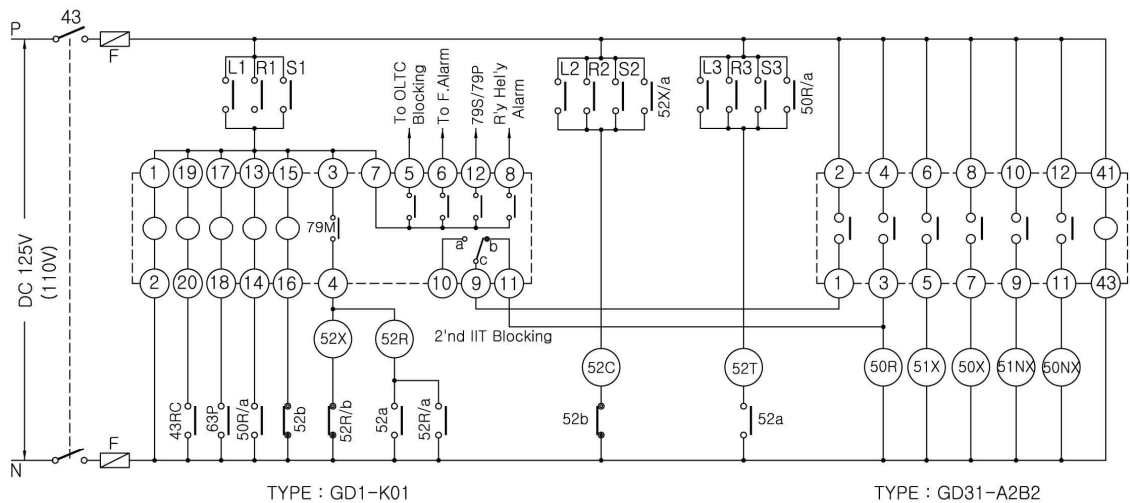
【부도 4.1】 순시 Blocking Example1



주) : 본 결선도는 "예" 이므로 사용자의 조건에 맞게 사용하십시오.

Note : T/S Output & Ext DI Setting  
 T/S1 : PI+GI  
 T/S2 : PT+GT  
 T/S3 : PT  
 T/S4 : PI  
 T/S5 : GT  
 T/S6 : GI  
 IIT : Ext Blocking

【부도 4.2】 순시 Blocking Example2

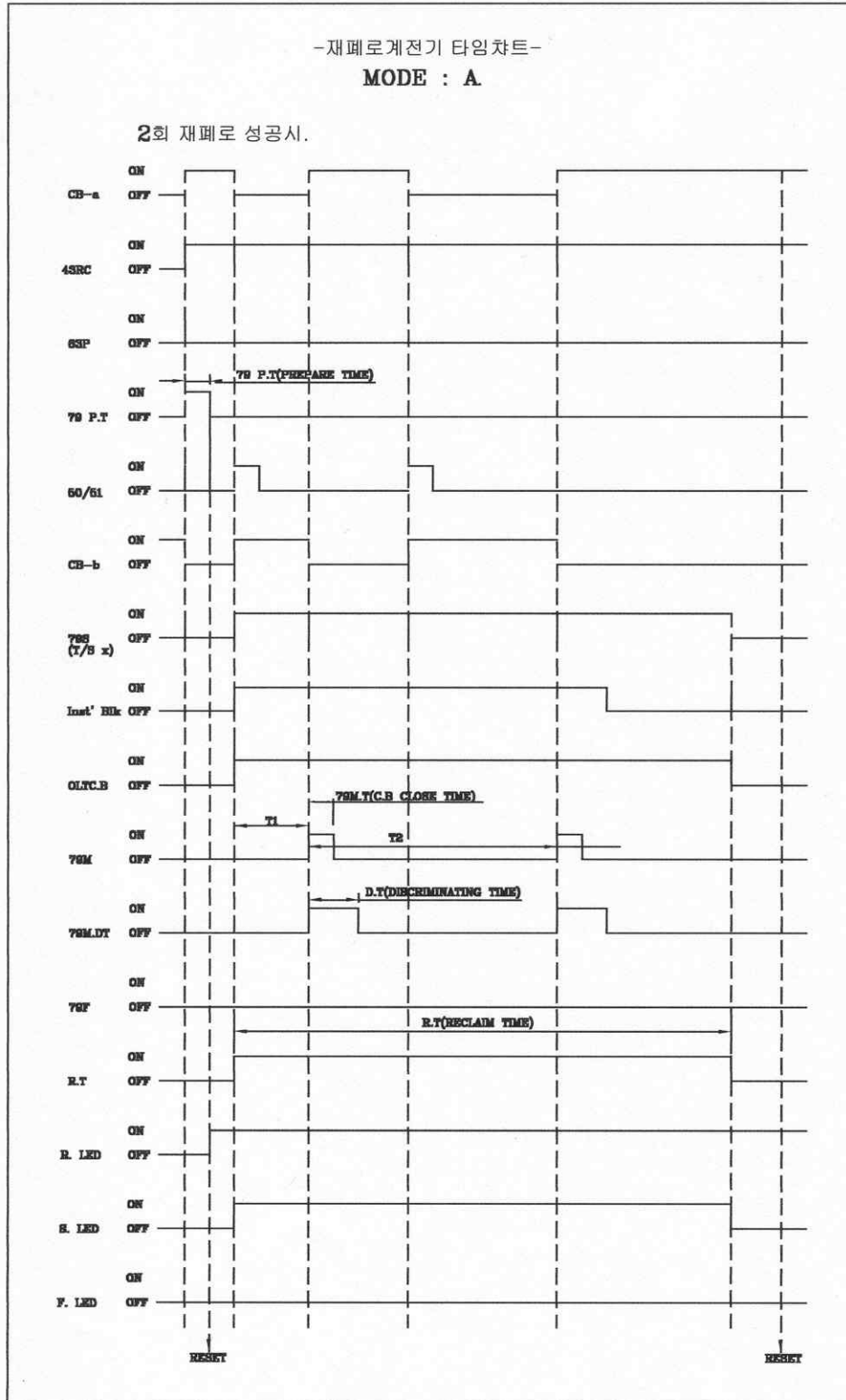


주) : 본 결선도는 "예" 이므로 사용자의 조건에 맞게 사용하십시오.

Note : T/S Output Setting  
 T/S1 : PI+GI  
 T/S2 : PT+GT  
 T/S3 : PT  
 T/S4 : PI  
 T/S5 : GT  
 T/S6 : GI

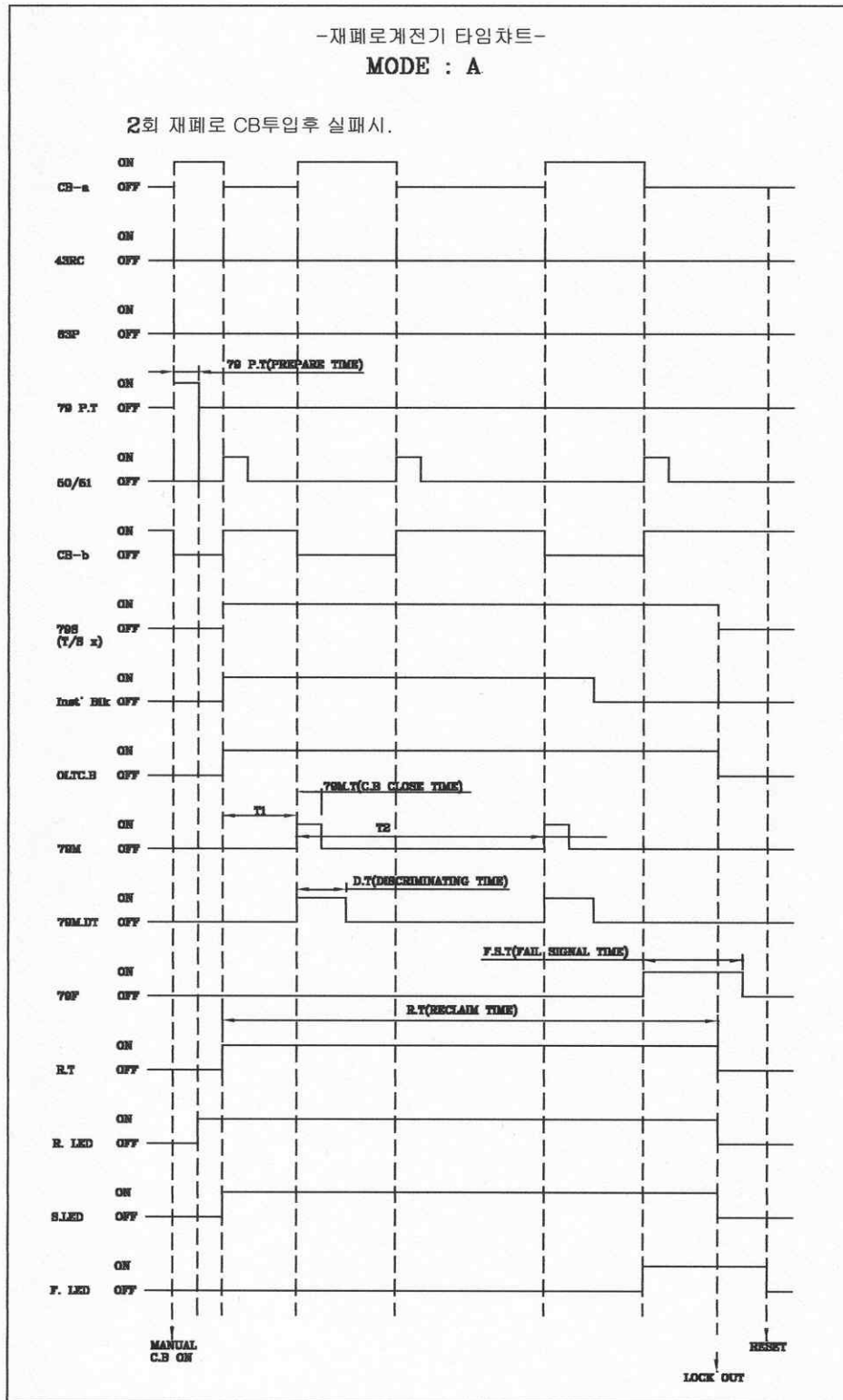
## 부도 5. 재폐로 Time Chart

【부도 5.1】 A Mode 성공 시 (한전용)

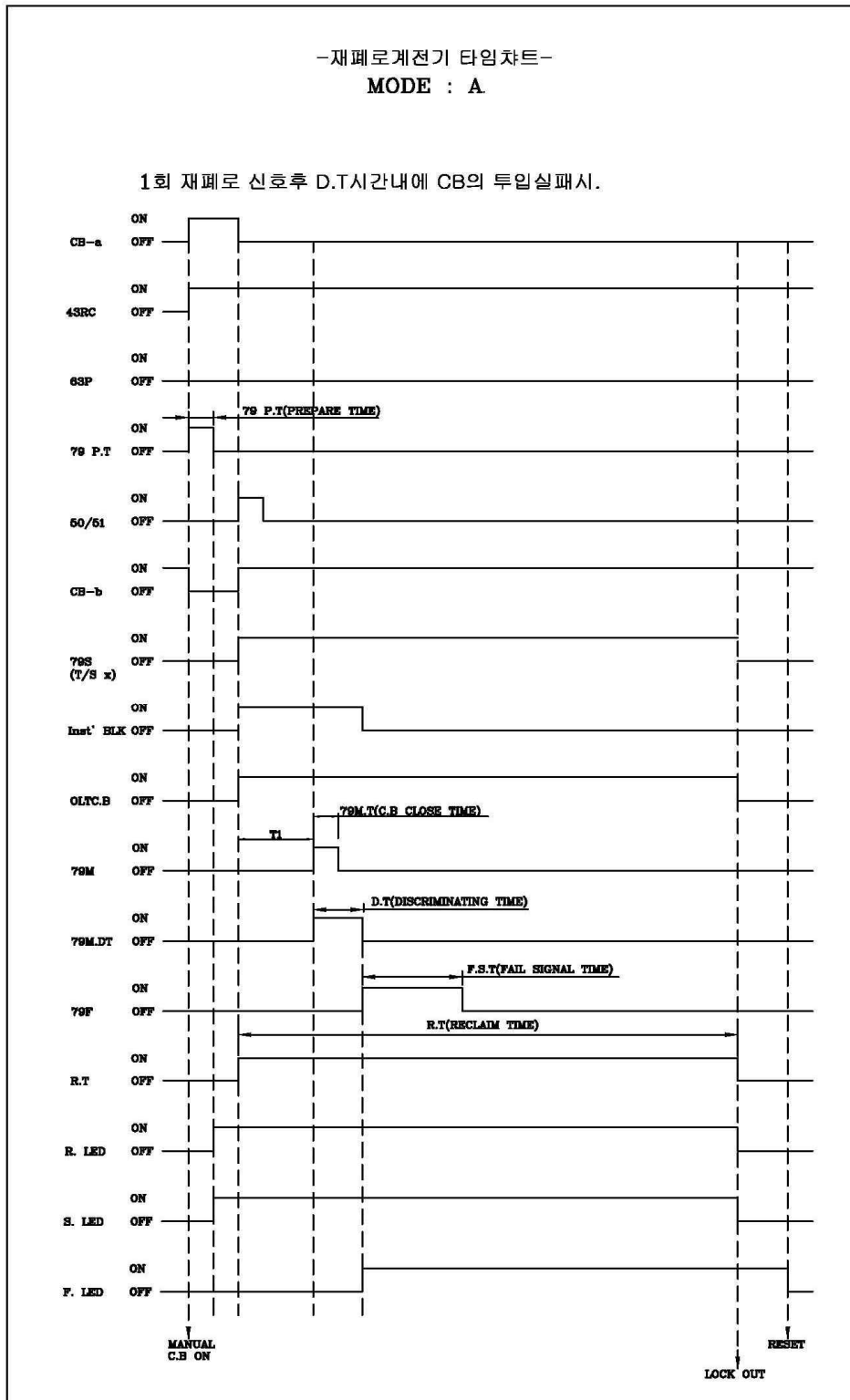




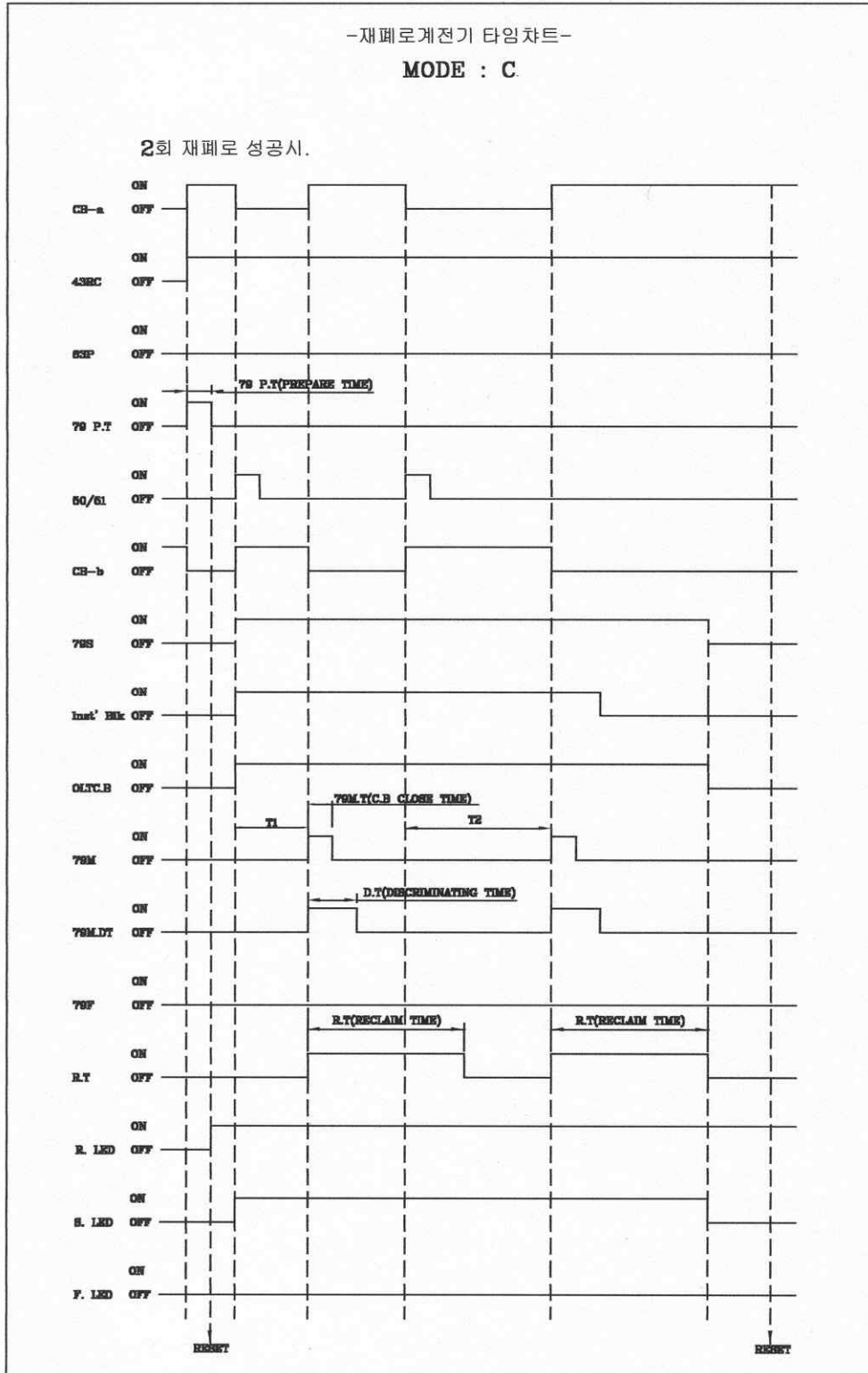
【부도 5.2】 A Mode 실패 시 (한전용)



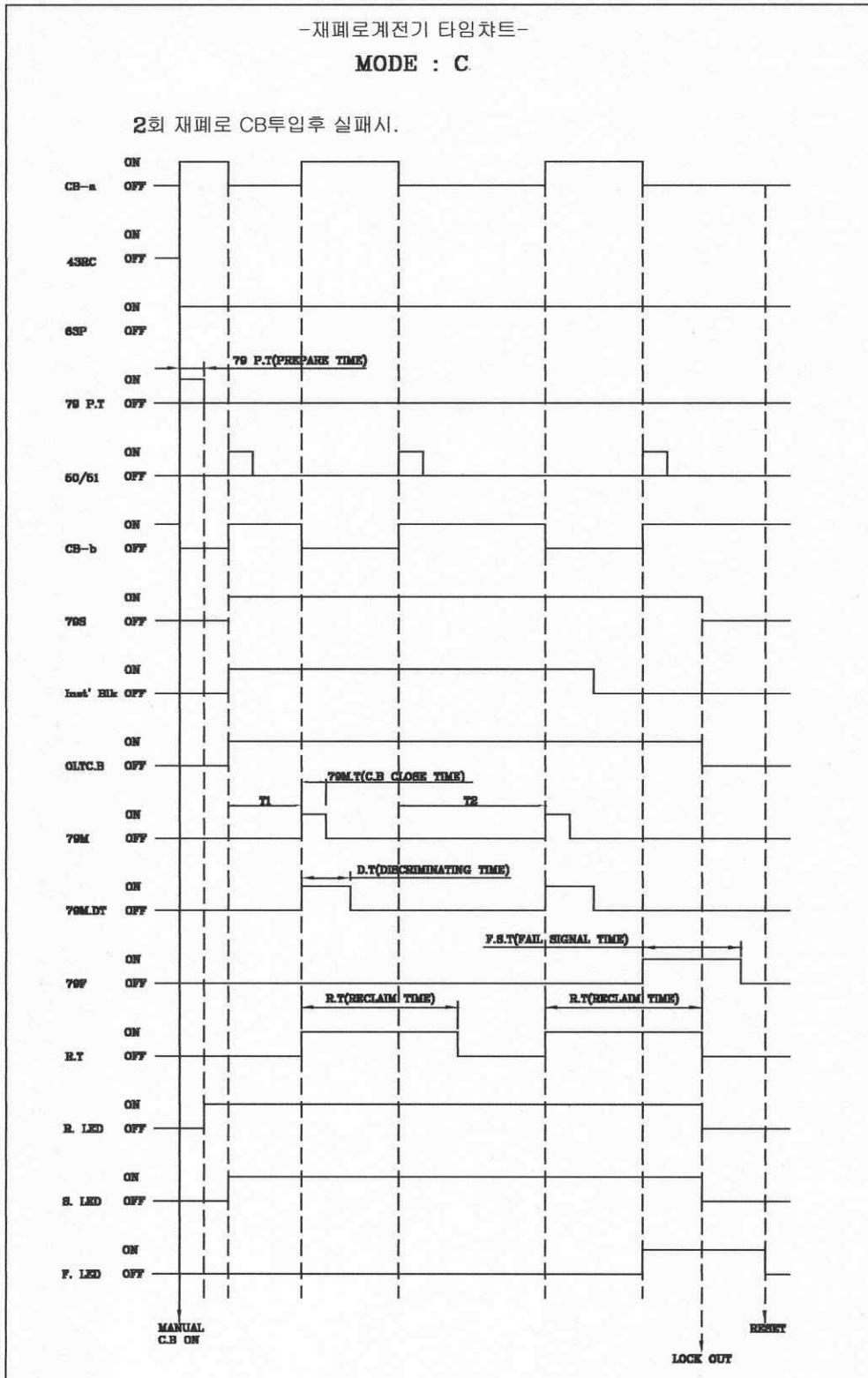
【부도 5.3】 A Mode Discriminating Time 시간내 CB 신호 실패 시 (한전용)



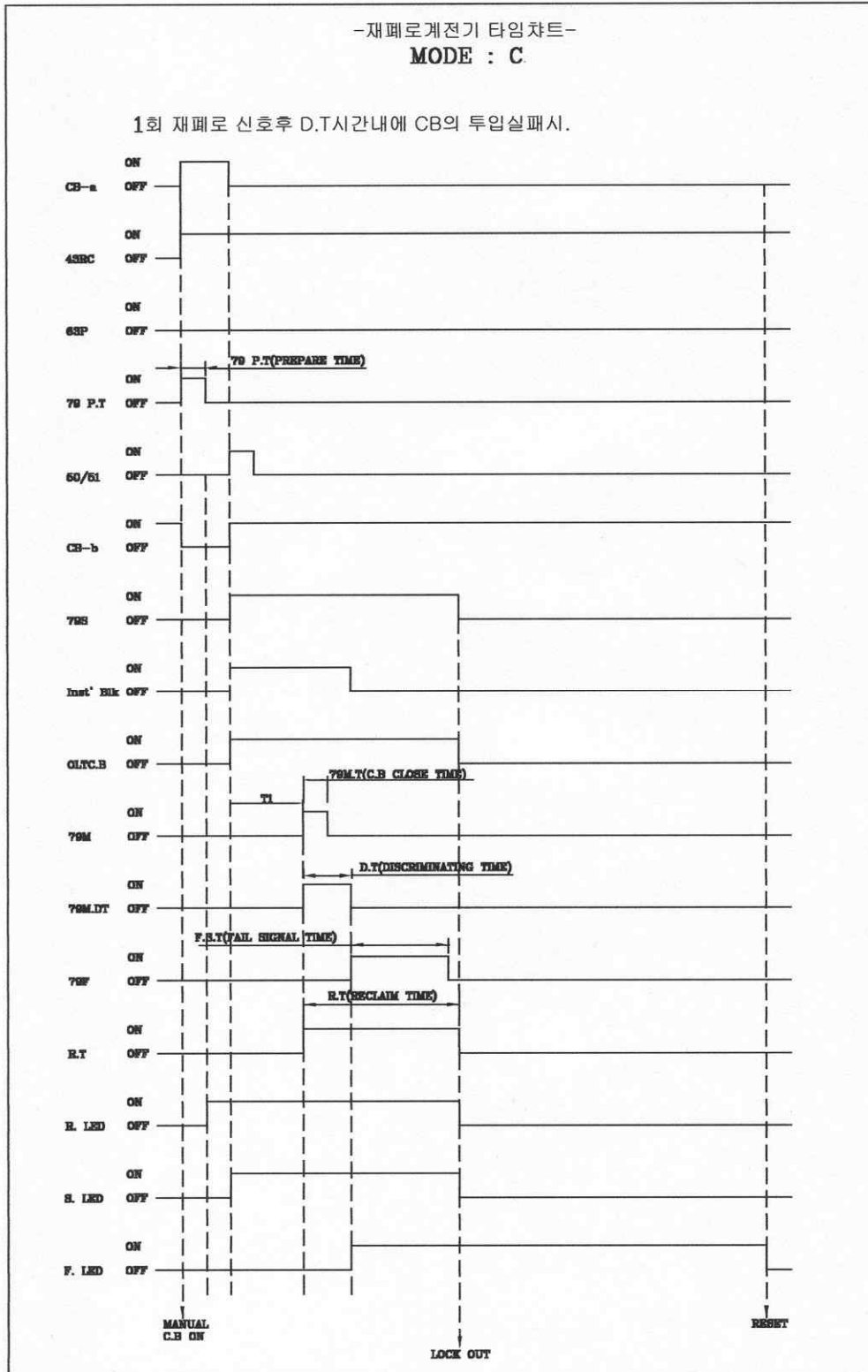
【부도 5.4】 C Mode 성공 시



【부도 5.5】 C Mode 실패 시



【부도 5.6】 C Mode Discriminating Time 시간내 CB 신호 실패 시



부도 6. A Mode Logic Sequence Diagram (한전용)

