

3상 과전류 & 지락 과전압 & 선택 지락 계전기
사용 설명서

Digital 3-phase Overcurrent & Ground Overvoltage &
Selective Ground Relay Manual

TYPE : GD311-AEF01

2006. 1. 26

Version 1.02



경 보 전 기 주 식 회 사

안전을 위한 주의사항

사용자의 안전과 재산상의 손해를 막기 위한 내용입니다.

반드시 사용 설명서를 주의 깊게 읽은 후 올바르게 사용하십시오.

사용 설명서는 제품을 사용하는 사람이 잘 볼 수 있는 곳에 보관하십시오.



경 고

지시사항을 지키지 않았을 경우,
사용자가 사망하거나
중상을 입을 수 있습니다



주 의

지시사항을 지키지 않았을 경우,
사용자의 부상이나 재산 피해가
발생할 수 있습니다

표시안내



금지 표시입니다



반드시 지켜야 할 사항이라는 표시입니다



경 고



- 전원이 입력된 상태이거나 운전 중에는 배선작업을 하지 마십시오.

감전의 위험이 있습니다.



- 운전 시작 전 접지 단자의 연결 상태를 확인 하십시오

접지가 되어있지 않을 경우 감전, 파손 및 화재의 위험이 있습니다.



- 젖은 손으로 제품을 조작하지 마십시오.

감전의 위험이 있습니다.



- 케이블의 피복이 손상되어 있을 경우에는 사용하지 마십시오.

감전의 위험이 있습니다.



- 모든 배선 작업은 모선이 활선 상태일 경우에는 하지 마십시오.

감전 및 변류기의 충전전압에 의해 파손 및 화재의 위험이 있습니다.



- 전원이 입력되지 않은 경우에도, 배선작업이나 정기 점검 이외에는 제품을 분해하지 마십시오.

제품 내부의 충전전류에 의해 감전의 위험이 있습니다.



- 배선, 시운전 및 유지 보수는 전기기술자가 하도록 하십시오.

항부로 조작할 경우 감전이나 화재의 위험이 있습니다.



- 케이블 결선을 할 경우 터미널 작업을 하십시오.

케이블의 나선 부분에 의한 감전의 위험이 있습니다.



- 배선 작업 후 뒷면 단자대의 단자 커버를 씌워주십시오.

감전의 위험이 있습니다.



주 의



- **제품의 전원 단자에 정격 전원을 인가하여 주십시오.**
정격 전원을 사용하지 않을 경우 제품의 손상 및 화재의 위험이 있습니다.



- **입력 및 출력 접점의 정격 부하를 지켜 주십시오.**
정격 부하를 사용하지 않을 경우 제품의 손상 및 화재의 위험이 있습니다.



- **제품 내부에는 나사, 금속물질, 물, 기름 등의 이물질이 들어가지 않게 하십시오.**
제품의 손상 및 화재의 위험이 있습니다.



- **제품을 직사광선에 노출되지 않게 하십시오.**
제품의 손상 위험이 있습니다.



- **수평상태에서 Case 인출 및 삽입을 하십시오.**
수평이 아닌 상태에서 취급 할 경우 제품의 손상 위험이 있습니다.



- **습기가 높고 먼지가 많은 곳에 보관하지 마십시오.**
제품의 손상 위험이 있습니다.

목 차

• 안전을 위한 주의사항	2
1. 개요 (General Features)	7
2. 사양 (Technical Data)	8
2.1 입력 전압 / 전류 (Voltage / Current Input)	8
2.2 정격 제어 전원 (Rated Control Source Voltage)	8
2.3 정격 주파수 (Rated Frequency)	8
2.4 출력 접점 / 용량 (Output Contacts)	8
2.5 제어 접점 입력 (Control Contact Input)	9
2.6 외 함 (Case)	9
2.7 한시 과전류 요소 (Time Overcurrent)	9
2.8 순시 과전류 요소 (Instantaneous Overcurrent)	9
2.9 한시 지락 과전압 요소 (Time Ground Overvoltage)	10
2.10 순시 지락 과전압 요소 (Instantaneous Ground Overvoltage)	10
2.11 선택 지락 요소 (Selective Ground)	10
2.12 절 연 (Insulation Test)	11
2.13 진동, 충격 (Mechanical Test)	11
2.14 내 노이즈 (Noise Test)	11
2.15 온, 습도 (Temperature and Humidity Test)	12
2.16 기타 사용 환경 (Other Operating Condition)	12
3. 보호 특성 (Protection Characteristics)	13
3.1 3상 과전류 계전 기능 (3-Phase Overcurrent Function)	13
3.2 선택 지락 계전 기능 (Selective Ground Function)	15
3.3 지락 과전압 계전 기능 (Ground Overvoltage Function)	16
4. 부가 기능 (Subsidiary Function)	17
4.1 계측 표시 (Metering)	17
4.2 통 신 (Communication)	18
4.3 자기 진단 기능 (Self Diagnosis Function)	18
4.4 이벤트 기록 (Event Record)	19
4.5 파형 기록 (Waveform Record)	20
4.6 외부 접점에 의한 제어 (Control Function by External Contact Signal)	21
5. 전면부 표시 (Display Panel Construction)	22
5.1 전면부 표시, 조작부의 구성 (Front-side Display Panel Structure)	22
5.2 Key Pad & Communication Connector	23
5.3 LED (Operating Indicators)	23
6. 표시 및 설정 (Display & Setting Modes)	24
6.1 Key 조작 및 LCD 구성	24
6.1.1 LCD 초기 표시 상태, 백 라이트 (Backlight) On/Off	24
6.1.2 LCD 화면 표시 및 버튼 조작의 기본 원칙	24
6.1.3 One-button 표시	24
6.1.4 Menu-Tree	25

6.2 Display 화면 표시 (Display Modes) -----	25
6.2.1 Status 화면 -----	26
6.2.1.1 Status ▶ Contact Input 항목 -----	26
6.2.1.2 Status ▶ Contact Output 항목 -----	27
6.2.1.3 Status ▶ Self-Diagnosis 항목 -----	27
6.2.1.4 Status ▶ Protection 항목 -----	27
6.2.2 Measure 화면 -----	28
6.2.3 Event Record 화면 -----	28
6.2.4 Waveform Record 화면 -----	29
6.2.5 System Info. 화면 -----	30
6.3 Setting 방법 (Setting Modes) -----	32
6.3.1 System 설정 -----	33
6.3.1.1 System ▶ Power System 설정 -----	33
6.3.1.2 System ▶ T/S 설정 -----	34
6.3.1.3 System ▶ RTC 설정 -----	36
6.3.1.4 System ▶ Waveform Record 설정 -----	36
6.3.1.5 System ▶ COM 설정 -----	38
6.3.1.6 System ▶ DNP 설정 -----	38
6.3.1.7 System ▶ Password 설정 -----	39
6.3.2 Protection 설정 -----	39
6.3.2.1 Protection ▶ IOCR 설정 -----	40
6.3.2.2 Protection ▶ TOCR 설정 -----	40
6.3.2.3 Protection ▶ SGR 설정 -----	41
6.3.2.4 Protection ▶ IOVGR 설정 -----	42
6.3.2.5 Protection ▶ TOVGR1 설정 -----	42
6.3.2.6 Protection ▶ TOVGR2 설정 -----	43
6.3.3 Command 설정 -----	43
6.3.3.1 Command ▶ Event Clear 설정 -----	44
6.3.3.2 Command ▶ Waveform Clear 설정 -----	44
6.3.3.3 Command ▶ Contact OUT Test 설정 -----	45
6.3.3.4 Command ▶ Panel Test 설정 -----	45
7. PC Software (Setting Tool, Waveform Evaluation Tool) -----	48
7.1 Setting Tool (G6R-Set) -----	48
7.1.1 프로그램 메뉴(Menu) -----	49
7.1.2 보호 계전기 선택 (Device Selecting) -----	49
7.1.3 통신포트 설정 (Communication Port Configuration) -----	50
7.1.4 정정치 변경 화면 -----	50
7.1.4.1 System Configuration -----	51
7.1.4.2 Protection Setting -----	52
7.1.5 Event 화면 -----	53
7.1.6 Waveform 화면 -----	54
7.1.7 Monitor 화면 -----	55
7.2 Waveform Evaluation Tool (G6R-Eval) -----	56
7.2.1 기능 설명 -----	57
7.2.2 Graph -----	57
7.2.3 Harmonic List -----	58
부도 1. 외형 및 치수 (Dimensioned Drawings) -----	59
부도 2. 내부 Block Diagram (Internal Block Diagram) -----	60
부도 3. 외부 결선도 (External Connection) -----	60
부도 4. 특성 곡선 (Characteristic Curve) -----	61
부록 A. 제품 출하 시 Setting 값 -----	74

1. 개요 (General Features)

본 계전기는 OCR×3, OVGR×1, SGR×1를 동시에 내장하고 있어 6.6kV, 3.3kV 비접지 계통 혹은 저항접지 계통에 단락 및 과부하로 인한 과전류 사고나 전기기기의 절연열화 또는 파괴로 전로와 대지간이 접지되는 지락사고 발생 시 이를 검출하여 회로를 차단 또는 경보로써 기기 및 전로 보호에 적합하게 적용될 수 있도록 설계 제작 된 Digital 연산형 계전기로 다양한 동작시간, 동작전압의 정정이 용이할 뿐만 아니라 Fault 정보를 기록, 저장할 수 있어 전선로의 신뢰성을 향상 시키는데 큰 도움이 되며 주요 특징은 아래와 같습니다.

특징 (Features)

- 완전 연산형 3상 과전류 & 지락 과전압 & 선택지락 계전기
- 다양한 시간 특성의 구현
 - OCR : 8개의 시간 특성 내장
 - OVGR : 순시, 반한시 (Trip용, Alarm용), 정한시 특성 내장
 - SGR : 정한시 특성 내장
- 출력 접점의 접점 유지시간은 0.00 ~ 60.00Sec (0.01Sec Step)로 가변설정가능
- 설정치 및 계측치의 LCD 화면을 통한 디지털 표시 (4 × 20 LCD 화면)
- 각종 Event (최대 512개) 및 사고 시 사고파형 기록 (최대 8개)
- 다양한 자기 진단 및 상시 감시 기능 구현을 통한 신뢰도 향상.
- 계전기 점검 시 외부 접점 입력에 의한 계전기 요소별 동작 저지
- 선로의 정격 주파수에 따라 자유로운 주파수 설정 가능 (50 / 60Hz)
- 8개의 Relay접점 출력 (T/S Output)을 각각 33개의 Mode로 설정 할 수 있으며 Alarm 및 SCADA용으로 모두 사용 가능
 - Trip용 접점(3c), Signal용 접점(4a, 1c)
- 계전기 이상 상태 발생 시 출력접점을 통해 동작 신뢰도 향상
- 편리한 PC Application
 - Setting Tool : 정정치 변경, 이벤트 및 사고 조회
 - Evaluation Tool : 사고파형 분석
- 수동 Trip 지령을 통한 자체 시험 가능 (Contact Test)
- 정정치 변경 시 암호 입력을 통한 철저한 보안 유지
- 다양한 통신 지원
 - 통신방식 : RS-232C, RS485C (SCADA통신)
 - 지원 프로토콜 : MODBUS, DNP3.0
- 다양한 전압/전류 계측기능 (각 상 전류의 크기 및 위상, 대칭분 전류 계측, 영상 전압/전류 계측)
- EMC / EMI 성능 강화
- 적용 규격 : KEMC-1120

2. 사양 (Technical Data)

2.1 입력 전압/전류 (Voltage/Current Input)

정격 전압 (V _o)		AC 63.5/110/190V (Selection)	
정격 전류	I _N	AC 5A	
	I _o	AC 1.5mA	
과부하 내량	전압 입력 회로		정격의 1.3배/3h
	전류 입력 회로	I _N	연속 10A, 2초 100A, 1초 200A
		I _o	연속 0.15A
제어 전원 회로		정격 전압의 1.3배/3h	
부담		0.5VA 이하/Phase	

2.2 정격 제어 전원 (Rated Control Source Voltage)

AC/DC 110 ~ 220V (Free Voltage)

2.3 정격 주파수 (Rated Frequency)

50Hz 또는 60Hz (Sine Waveform 정현파)

2.4 출력 접점 / 용량 (Output Contacts)

T / S1 ~ T / S3 접점 (Trip contacts) 3c 접점	
정격 전압	AC 250V, DC 125V
연속 통전 용량	16A (AC 250V)
0.5초 폐로 용량	30A (DC 125V)
개로 용량	DC 125V, 30W, 시정수(25ms), 1A
차단 용량	4000VA / 480W
재질	AgCdO
T / S4 ~ T / S8 접점 (Signal contacts) 4a, 1c 접점	
정격 전압	AC 250V, DC 125V
연속 통전 용량	5A (AC 250V)
0.5초 폐로 용량	5A (DC 125V)
개로 용량	DC 125V, 30W, 시정수(25ms), 1A
차단 용량	1250VA / 150W
재질	AgCdO

2.5 제어 접점 입력 (Control Contact Input)

정격 제어 전원 전압	AC/DC 110 ~ 220V
폐로 접점 입력 시 통전 전류	10mA 이하

2.6 외 함 (Case)

외함 구조	매입 인출형
외함 Color	Munsell No. N1.5 (검정)
외함 재질	Fe (철)

2.7 한시 과전류 요소 (Time Overcurrent)

동 작 치	0.2 ~ 12.5A (0.1A Step)
동작 시간 특성	반한시, 강반한시, 초반한시, 장반한시 경보유도형 (KEPCO 형) 반한시, KEPCO 형 방향성 반한시, 경보유도형 (KEPCO 형) 강반한시, 정한시
동작 시간 배율	0.05 ~ 10.00 (0.05 Step)
정한시 동작시간	0.03 ~ 60.00Sec (0.01Sec Step)
복귀 시간	0.00 ~ 60.00Sec (0.01Sec Step)
복 귀 치	정정치의 95% 이상
동작치 정밀도	정정치의 ±5% 이내

2.8 순시 과전류 요소 (Instantaneous Overcurrent)

동 작 치	2.5 ~ 100A (0.5A Step)
동작 시간 특성	순시 (≤30ms), 정한시 (DT)
정한시 동작시간	0.03 ~ 60.00Sec (0.01Sec Step)
복귀 시간	0.00 ~ 60.00Sec (0.01Sec Step)
복 귀 치	정정치의 95% 이상
동작치 정밀도	정정치의 ±5% 이내

2.9 한시 지락 과전압 요소 (Time Ground Overvoltage)

동 작 치	5 ~ 100V (1V Step)
동작 시간 특성	반한시 (INV_TRIP, INV_ALM), 정한시 (DT)
동작시간 배율	0.05 ~ 10.00 (0.05 Step)
정한시 동작시간	0.03 ~ 60.00Sec (0.01Sec Step)
복귀 시간	0.00 ~ 60.00Sec (0.01Sec Step)
복 귀 치	정정치의 95% 이상
동작치 정밀도	정정치의 ±5% 이내

2.10 순시 지락 과전압 요소 (Instantaneous Ground Overvoltage)

동 작 치	110 ~ 160V (1V Step)
동작 시간 특성	순시 (≤30ms), 정한시 (DT)
정한시 동작시간	0.03 ~ 60.00Sec (0.01Sec Step)
복귀 시간	0.00 ~ 60.00Sec (0.01Sec Step)
복 귀 치	정정치의 95% 이상
동작치 정밀도	정정치의 ±5% 이내

2.11 선택 지락 요소 (Selective Ground)

전압 동 작 치	5 ~ 50V (1V Step)	
전류 동 작 치	0.9 ~ 9.8mA (0.1mA Step)	
동작 시간 특성	정한시	
정한시 동작시간	0.03 ~ 60.00Sec (0.01Sec Step)	
최대 감도 위상각 (MTA)	-90° ~ +90° (1° Step)	
복귀 시간	0.00 ~ 60.00Sec (0.01Sec Step)	
복 귀 치	정정치의 95% 이상	
위상 정밀도	±3° 이하	
	복귀 지연 위상각	3°
동작치 정밀도	정정치의 ±5% 이내	

2.12 절 연 (Insulation Test)

절연 저항	10MΩ 이상, 500 Vdc	IEC60255-5
상용 주파 내전압	2kV, 50/60Hz, 1min	IEC60255-5
뇌 임펄스 내전압	5kV, 1.2×50μs, 정·부극성, 3회	IEC60255-5

주의) 계전기 내부에 서지 보호회로가 내장되어 있으므로 내전압 시험 시에는 반드시 FG(24, 52번) 단자를 OPEN 시키고 하십시오.

2.13 진동, 충격 (Mechanical Test)

진 동	Vibration Response Test	10 ~ 150Hz, 0.5G, 전후, 좌우, 상하 1회
	Vibration Endurance Test	10 ~ 150Hz, 1G, 전후, 좌우, 상하 20회
충 격	Shock Response Test	5G, 전후, 좌우, 상하 3회
	Shock Withstand Test	15G, 전후, 좌우, 상하 3회
	Bump Test	10G, 전후, 좌우, 상하 1000회

2.14 내 노이즈 (Noise Test)

1MHz burst disturbance	2.5kV, 1MHz, 75ns, 400Hz, 2Sec		IEC60255-22-1
EFT Burst	인가 전압	4kV	IEC60255-22-4
	반복 주파수	2.5kHz	
Electrostatic Discharge	Air discharge	8kV	IEC60255-22-2
	Contact discharge	6kV	
Surge Electrical Disturbance	2.0kV, 1.2×50μs, 8×20μs, 30Sec, 3회		IEC60255-22-5
무선주파 방사내력	80MHz ~ 1GHz, 10V/m, 1Sec		IEC60255-22-3
무선주파 전도내성	150kHz ~ 80MHz, 10V/m, 1Sec		IEC60255-22-6

2.15 온도, 습도 (Temperature, Humidity Test)

온도 범위	동작 주위 온도	-10℃ ~ +40℃
	복원 보증 온도	-20℃ ~ +60℃
상대 습도		일평균 30% ~ 90%

2.16 기타 사용 환경 (Other Operating Condition)

표 고	1000m 이하
이상 진동, 충격, 경사 및 자계의 영향이 없는 상태	
폭발성 분진, 가연성 분진, 가연성/부식성 가스, 염분등이 없는 곳	

3. 보호 특성 (Protection Characteristics)

3.1 3상 과전류 계전 기능 (3-Phase Overcurrent Function)

GD311-AEF01은 단상, 2상 및 3상 과전류와 단락 보호에 사용될 수 있도록 순시 (Instantaneous Time) 특성과 반한시 (Inverse Time) 특성, 정한시 (Definite Time) 특성을 구비하고 있습니다. GD311-AEF01은 순시 요소를 IOCR, 한시 요소를 TOCR로 표기하고 있습니다.

순시 특성은 정정치 이상의 전류가 유입될 때 즉시 Trip 신호를 출력하는 기능으로 Trip 시간은 30ms이하이며, 반한시 특성은 전류와 시간의 함수로써 전류의 크기가 클수록 동작시간이 짧습니다. 4개의 국제 표준 (IEC) 반한시 특성과 3개의 KEPCO 형 반한시 특성이 구현되어 있습니다.

반한시 특성을 적용하고자 할 때 7가지 특성 중에서 하나를 선택하시면 됩니다.

국제표준 IEC255-4에 따른 4개의 반한시 특성과 3개의 KEPCO형 특성의 시간과 전류 관계식은 다음과 같습니다.

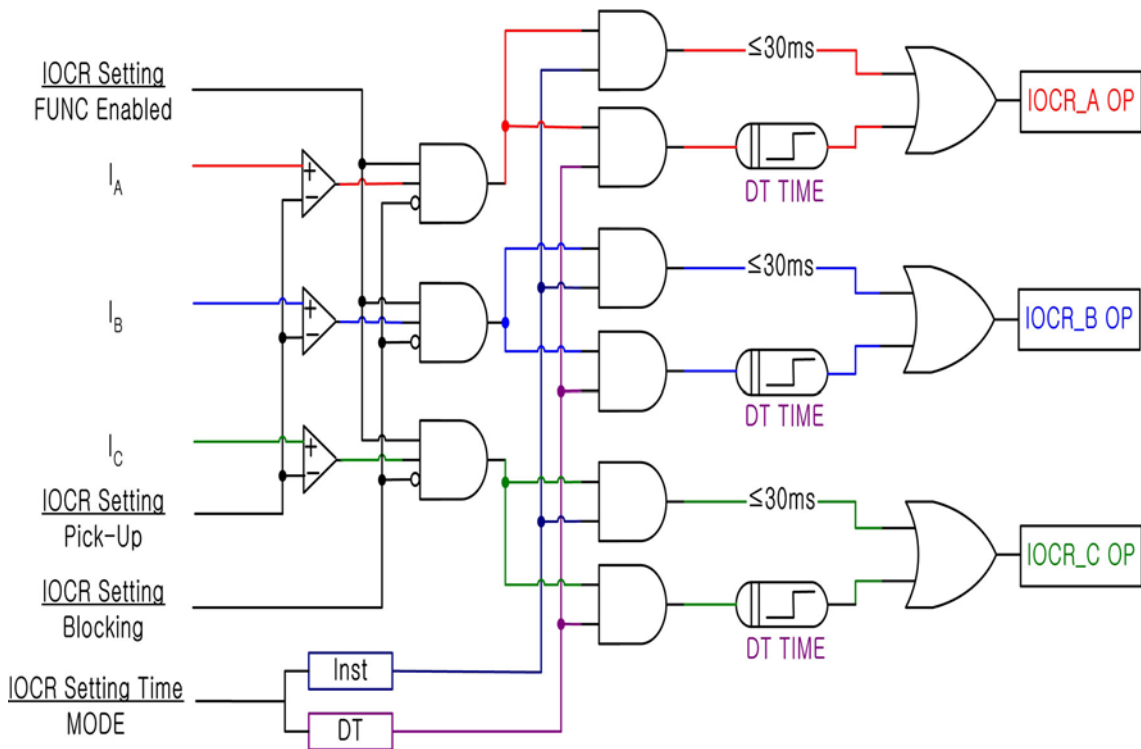
$$T = \left(\frac{K}{\left(\frac{G}{GS} \right)^L - 1} + C \right) \times \frac{M}{10} (\text{sec})$$

여기서 T=동작시간, K와 C=계전기 특성값, G=계전기 입력 전류, GS=계전기 동작 정정치, L=특성 곡선지수, M=동작 시간 배율

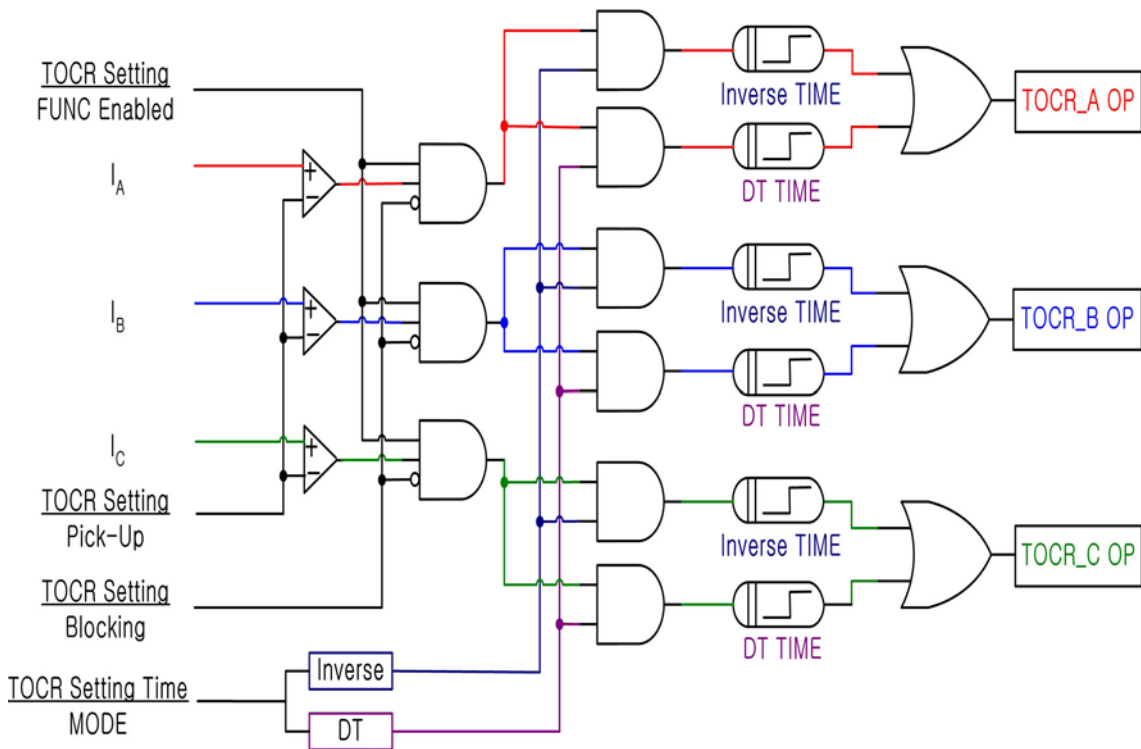
시 간 특 성	특 성 값			표시 기호	비 고
	K	L	C		
반한시	0.14	0.02	0	NI	-
방향성 반한시	0.0515	0.02	0.114	KDNI	KEPCO형
경보유도형 반한시	0.11	0.02	0.42	KNI	KEPCO형
강반한시	13.5	1	0	VI	-
경보유도형 강반한시	39.85	1.95	1.084	KVI	KEPCO형
초반한시	80	2	0	EI	-
장반한시	54	1	0	LI	-
정한시	-	-	-	DT	-

계전기 정정 시 시한특성곡선을 선택하면 위의 표에 표시되는 K, L, C 값이 정해 집니다.

3상 과전류 요소의 동작에 관한 Logic Diagram은 아래와 같습니다.



<Figure 1. IOCR Logic Diagram>



<Figure 2. TOCR Logic Diagram>

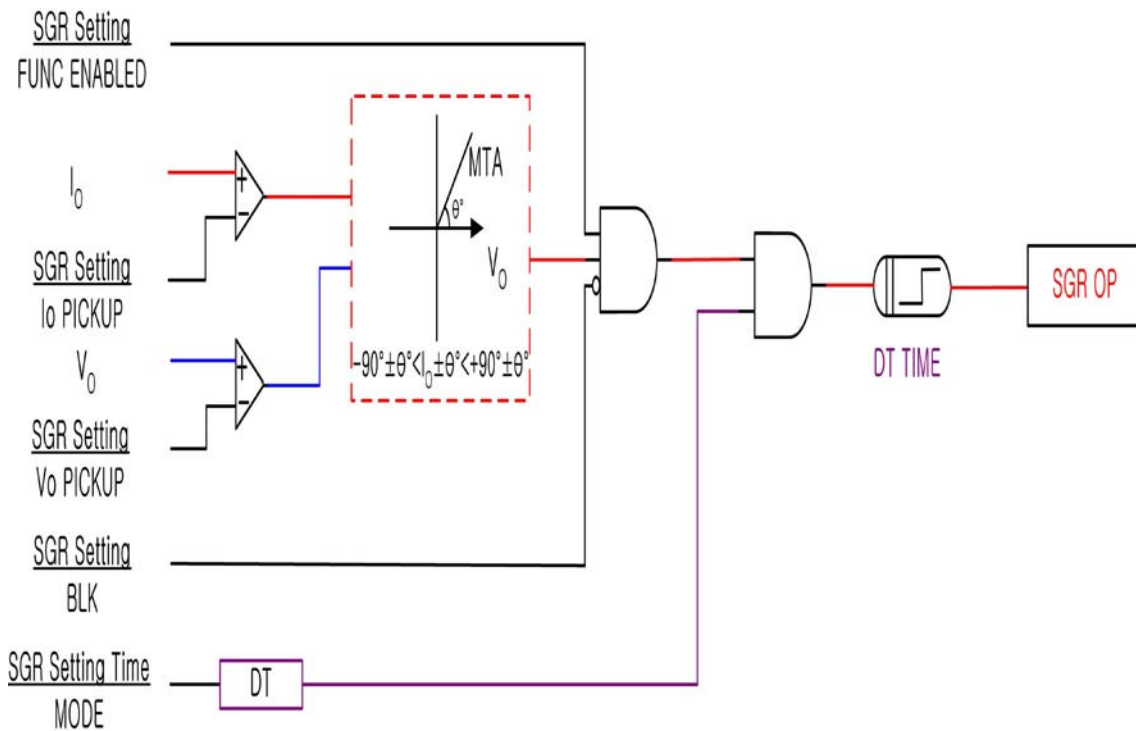
3.2 선택 지락 계전 기능 (Selective Ground Function)

GD311-AEF01은 비접지 계통이나 저항접지 계통에서 지락 사고 발생시 GPT 3차측에서 발생하는 영상전압과 ZCT를 통해 발생하는 영상전류를 검출하여 지락 사고에 보호될 수 있도록 선택 지락 보호요소를 가지고 있습니다.

또한 정한시 (Definite Time) 특성을 구비하고 있어 동작 시간 설정에 있어서 어려움이 없도록 설계되었습니다.

영상전압을 기준 위상각으로 인식하며, 최대 감도 위상각(MTA)은 $\pm 90^\circ$ 설정이 가능하며 동작 위상각은 기준위상각의 $\pm 87^\circ$ 입니다.

선택 지락 보호요소의 동작에 관한 Logic Diagram은 아래와 같습니다.



<Figure 3. SGR Logic Diagram>

3.3 지락 과전압 계전 기능 (Ground Overvoltage Function)

GD311-AEF01은 지락사고 발생시에 생성되는 영상전압을 검출하여 지락 사고에 보호될 수 있도록 지락 과전압 보호요소를 가지고 있습니다.

또한 순시(Instantaneous Time) 특성과 반한시 (Inverse Time) 특성 및 정한시 (Definite Time) 특성을 구비하고 있어 동작 시간 설정에 있어서 어려움이 없도록 설계되었습니다. 그리고 반한시 특성은 Trip용(INV_TRIP)과 Alarm용(INV_ALM)을 따로 두어 선로에 알맞은 운전을 할 수 있도록 지원합니다.

반한시 특성에서 시간과 전압의 관계식은 다음과 같습니다.

- 한시 Trip용 특성 공식

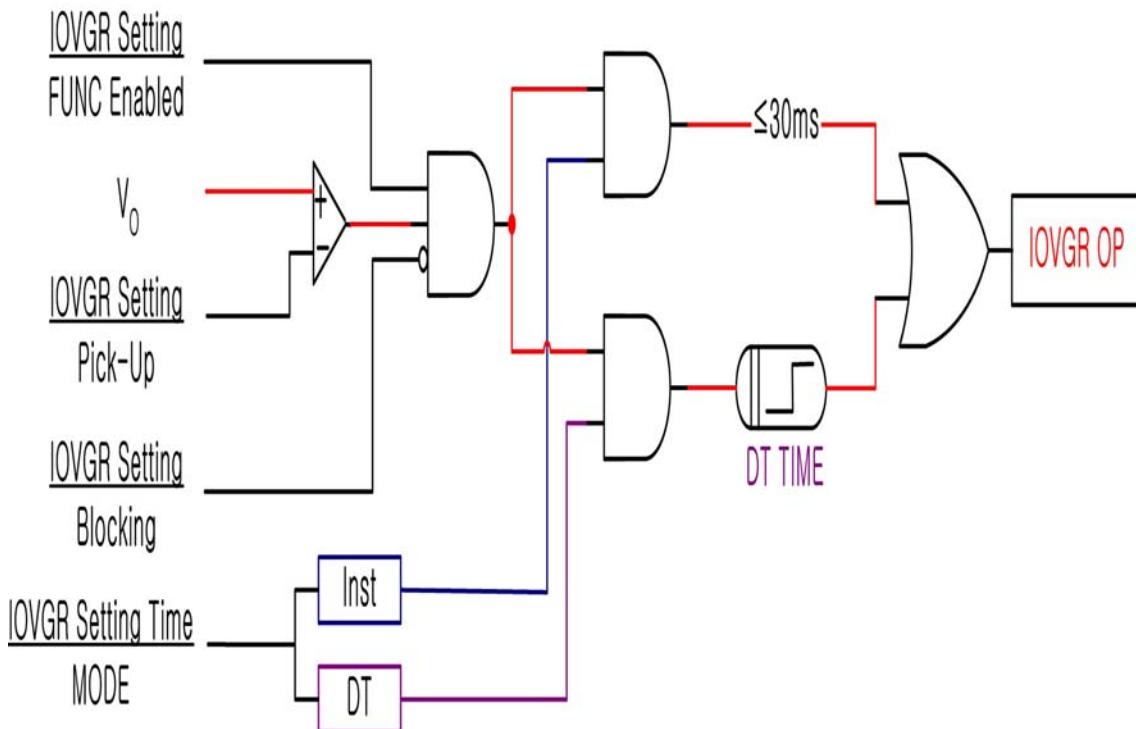
$$T = \left(\frac{12.15}{V^2 - 1} + 0.35 \right) \times \frac{M}{10} (\text{sec})$$

- 한시 Alarm용 특성 공식

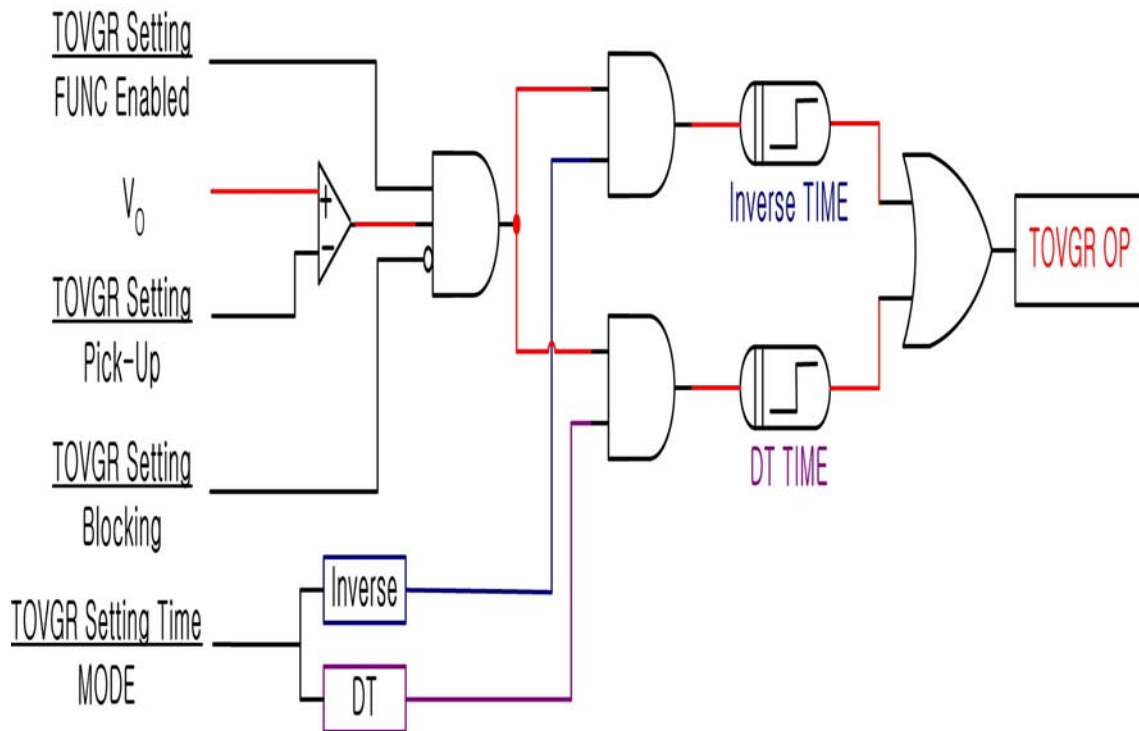
$$T = \left(\frac{24.75}{V^{2.23} - 1} + 4.15 \right) \times \frac{M}{10} (\text{sec})$$

$$V = \frac{V_i}{V_s} \quad V_i : \text{계전기 입력치}, V_s : \text{계전기 동작 정정치}, M : \text{동작 시간 배율}$$

지락 과전압 보호요소의 동작에 관한 Logic Diagram은 아래와 같습니다.



<Figure 4. IOVGR Logic Diagram>



<Figure 5. TOVGR Logic Diagram>

4. 부가 기능 (Subsidiary Function)

4.1 계측 표시 (Metering)

본 계전기 (GD311-AEF01)는 3상 전류, 대칭분 전류(정상/역상/영상), 위상, 영상 전압, 영상 전류 등 고정밀 계측기능을 가지고 있습니다.

항 목	특 징
기본파 전류	<ul style="list-style-type: none"> ● 각 상 별로 기본파 전류 실효치 ● A상 전류 기준 위상 계측 ● 계전기 입력 전류를 CT비로 환산한 1차 전류 ● 계측 범위 : 0 ~ 250A (Phase CT Ratio 5:5일 때)
대칭분 전류	<ul style="list-style-type: none"> ● 정상, 역상, 영상분 전류 계측
영상 전압 (Vg)	<ul style="list-style-type: none"> ● 영상 전압 실효치 및 위상 계측 ● 계전기 입력 전류를 PT비로 환산한 1차 전압 ● 계측 범위 : 0 ~ 260V (Ground PT Ratio 1:1일 때)
영상 전류 (Is)	<ul style="list-style-type: none"> ● 영상 전류 실효치 및 위상 계측 ● 계측 범위 : 0 ~ 12mA
계측 정밀도	<ul style="list-style-type: none"> ● 0.1% rdg. ±2 dg.

<Table 1. 계측 표시>

4.2 통신 (Communication)

본 계전기 (GD311-AEF01)는 범용의 RS-232C/RS-485C 통신 방식을 제공하며 최대 38400 bps 속도의 데이터 전송이 가능합니다. 계전기에는 2개의 통신포트가 있는데, 전면부에 RS232C 포트 1개와 후면부에 RS485C 포트 1개가 있습니다. 전면부 RS232C 통신포트는 SettingTool을 위한 것으로 노트북에 연결하여 설정치, 일반 구성 및 시퀀스 구성을 변경하거나 기록된 이벤트 및 사고파형 등 데이터를 받아 분석 하는데 사용되며, 후면의 RS485C 통신포트는 원방 SCADA통신을 위해 사용됩니다.

프로토콜	통신방식	<ul style="list-style-type: none"> ● RS-232/485
	지원 프로토콜	<ul style="list-style-type: none"> ● ModBus/DNP3.0
통신 규격 (RS-485C)	통신 거리	<ul style="list-style-type: none"> ● 1.2km
	통신 선로	<ul style="list-style-type: none"> ● 범용 RS-485C Two-Pair cable
	통신 속도	<ul style="list-style-type: none"> ● 300 ~ 38400 bps
	전송 방식	<ul style="list-style-type: none"> ● Half-Duplex
	최대 입출력 전압	<ul style="list-style-type: none"> ● -7V ~ +12V
통신 포트	전면 표시부	<ul style="list-style-type: none"> ● RS232 포트 1개 (19200 BPS, ModBus 프로토콜) ● 유지보수 및 G6R-Setting Tool
	후면	<ul style="list-style-type: none"> ● RS485 포트 1개 ● (300 ~ 38400 BPS, DNP3.0/ModBus 프로토콜) ● 상위 SCADA 통신 ● 단자 번호 : 49(+), 51(-), 53(Com)

<Table 2. 통신 방식>

4.3 자기 진단 기능 (Self Diagnosis Function)

자기 진단 기능은 계전기의 운전상태를 상시 감시하여 기기의 오부 동작을 방지하기 위한 것입니다. 이상이 검출되면 적색의 System Error LED가 점등되고 Status 메뉴를 확인하면 자기진단 결과가 대상항목에 ERR로 표시되고 Event로 기록 저장합니다. 또한, 이상 발생시에는 계전 요소의 동작출력이 즉시 저지되고, 이상 발생 내용은 이상 상태가 제거 될 때까지 저장되고 LCD 및 LED에 표시합니다. 사용자가 이를 확인 하고 적절한 조치를 취하여 이상 원인을 제거하고 Reset Key를 누르면 System Error LED가 소등되고 자기진단 화면의 대상 항목도 OK로 바뀌게 됩니다.

주요 진단 항목은 다음과 같습니다.

- 직류전원 이상 감시 (DC Power Fail)
- CPU 이상 감시 (CPU Fail)
- 메모리 이상 감시 (Memory Fail)
- 정정치 범위 이상 감시 (Setting Fail)
- A/D 변환기 이상 감시 (A/D Converter Fail)
- 디지털 입력 회로 이상 감시 (DI Circuit Fail)
- 디지털 출력 회로 이상 감시 (DO Circuit Fail)
- Calibration 이상 감시 (Auto Calibration)

4.4 이벤트 기록 (Event Record)

고장상황에서나 평상시 운전상황에서 계전기의 동작상황 이력을 간단히 볼 수 있도록 하는 기능입니다. 고장분석 시에 기록된 고장파형과 이벤트의 발생 순서를 함께 비교하면 고장원인과 기기 간의 오부동작 유무 등을 종합적으로 판단할 수 있습니다. 저장된 이벤트는 전면부의 RS232 통신포트를 통하여 Upload하여 확인할 수 있습니다.

기록 횟수	<ul style="list-style-type: none"> ● 최대 512개까지 기록
분해능	<ul style="list-style-type: none"> ● 1ms 단위
Event 발생 항목	<ul style="list-style-type: none"> ● 보호 계전 요소 Pick-Up/Release/Operation ● 접점 입력 상태 변화 ● 접점 출력 상태 변화 ● 자기 진단 Error 발생 ● Setting 변경 ● Event Recording Data Clear ● Fault Recording Data Clear
표시 항목	<ul style="list-style-type: none"> ● Event 발생 항목 ● 보호 계전 요소의 Pick-Up/Release/Operation ● 3상 전류 실효치 및 위상 ● 영상전압, 영상전류 실효치 및 위상
Data 유지, 저장	<ul style="list-style-type: none"> ● 제어 전원이 상실되더라도 Data 유지 ● *.txt 파일로 저장 가능

<Table 3. Event 기록>

4.5 파형 기록 (Waveform Record)

이 기능은 설정된 Trigger 조건이 만족되면 그 시점을 전후로 설정한 주기만큼의 파형을 기록하는 기능으로 계통 사고 시 사고 해석을 돕기 위한 것입니다. 기록된 데이터는 통신을 통하여 PC에서 Upload 받아 Evaluation Tool을 이용하여 파형을 Graphic 형태로 볼 수 있습니다.

기록 횟수	<ul style="list-style-type: none"> ● 설정에 따라 최대 8개까지 기록
Recording Type (Block × Cycles)	<ul style="list-style-type: none"> ● 8×60, 4×120, 2×240
Sampling	<ul style="list-style-type: none"> ● 36 Sample / Cycles
Waveform Record 발생 항목	<ul style="list-style-type: none"> ● 보호 계전 요소의 Operation ● 점점 출력 상태 변화 ● 점점 입력 상태 변화
Waveform Record 표시 항목	<ul style="list-style-type: none"> ● 각 상별 전류/영상전압, 전류 (위상, 고조파, 왜형율) ● 점점 출력 상태 ● 점점 입력 상태 ● 보호 계전 요소 상태
Data 유지, 저장	<ul style="list-style-type: none"> ● 제어 전원이 상실되더라도 Data 유지 ● *.cfg, *.dat 파일로 저장 가능 ● Comtrade File Format 지원

<Table 4. Waveform 기록>

4.6 외부 접점에 의한 제어 (Control Function by External Contact Signal)

본 계전기 (GD311-AEF01)는 3개의 입력접점이 있습니다. - D/I1, D/I2, D/I3

- ▶ D/I1은 “Remote Reset (Annunciator Reset)”으로 접점 입력이 활성화 되었을 때 동작 상태 표시기 (LED) 및 접점을 복귀시킵니다.
이 접점 입력은 SCADA 시스템에서 RTU를 통하여 원격에서 동작 상태를 복귀시키거나 Panel에 취부 된 별도의 Push Key로 동작상태를 복귀시키고자 할 때 이용될 수 있습니다.
- ▶ D/I2는 “Trip Blocking (External Blocking)”으로 보호요소 저지 신호로써 3상 과전류 보호나 지락 과전압 보호, 선택 지락 보호의 정정에서 External Block을 “Yes”로 설정한 상태에서 접점 입력이 활성화 되면 보호 요소는 내부적으로 Lock 되게 됩니다.
- ▶ D/I3는 “Fault Recording Trigger (External Trigger)”로써 Fault Recording의 설정에서 Trigger Source가 “EXT_L_H”이거나, “EXT_H_L”, “TRIP+EXT”로 설정되었을 때 이 접점이 활성화 되는 시점을 기준으로 파형을 기록하게 됩니다.
이 기능은 차단기의 개방 (Trip 또는 수동개방 지령에 의하여 개방) 시점을 기준으로 전류의 파형을 기록하고자 할 때 사용될 수 있습니다.

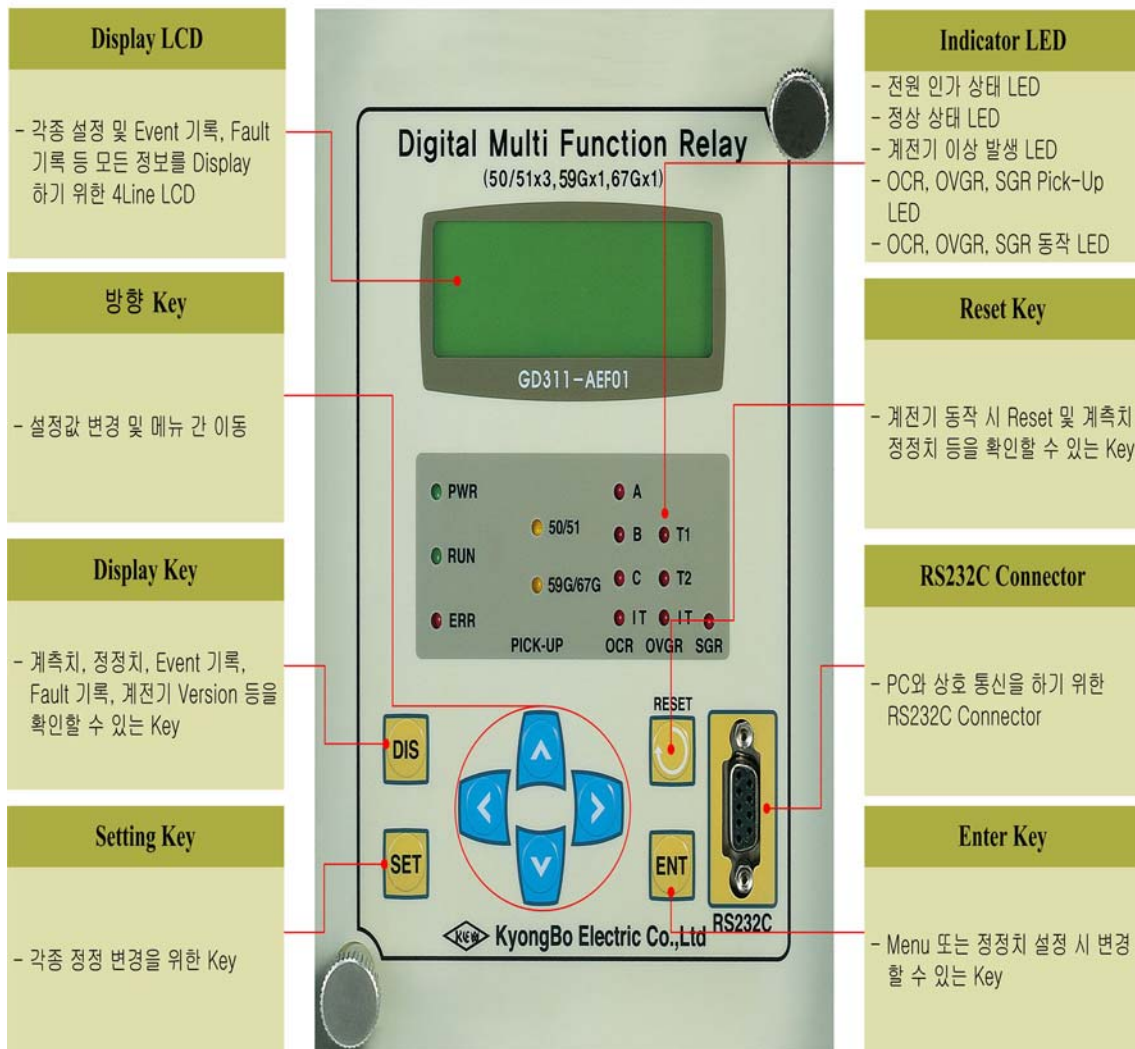
D/I1	Remote Reset (Annunciator Reset)
D/I2	Trip Blocking (External Blocking)
D/I3	Fault Recorder Trigger (External Trigger)

<Table 5. 접점 입력>

5. 전면부 표시 (Display Panel Construction)

5.1 전면부 표시, 조작부의 구성 (Front-side Display Panel Structure)

전면 표시, 조작부는 아래와 같이 20자 4줄의 LCD와 13개의 LED, 8개의 KeyPad, RS232C 통신 Connector로 구성되어 있습니다. 전면부에 투명 Cover가 부착되어 먼지나 이물질의 침입을 막고 불필요한 버튼 조작을 막는 역할을 하고 있습니다. 정정치 변경 시 비밀번호 입력을 거치게 함으로써 지정된 사용자 외에 임의의 사람이 정정치를 변경하는 것을 방지하였으며 LCD를 통해 운전 정보를 조회하는 동안에도 보호기능은 수행됩니다.



<Figure 6. 전면 표시부>

5.2 Key Pad & Communication Connector

Direction (방향) Key	설정값 변경 및 메뉴 간 이동 시에 사용됩니다.
Display Key	Metering, Event 기록, Waveform 기록, Software Version 등 정보를 확인할 수 있습니다.
Setting Key	각종 설정 가능한 정정치를 변경하고자 할 때 사용 됩니다.
Reset Key	계전기가 동작 시에는 Indicator Reset으로 사용되고 사고가 발생하지 않았을 때는 커버를 열지 않고 정정치 확인을 할 수 있는 Key입니다.
Enter Key	메뉴 선택 시나 각종 정정치 변경 시에 변경, 확인할 수 있는 Key입니다.
RS232C Connector	PC와 상호 통신을 통해서 설정치 변경, Event 기록, Waveform 기록 등을 PC에서 가능하게 하는 RS232C 통신 Connector입니다.

5.3 LED (Operating Indicators)

PWR (녹색)	전원이 정상적으로 인가되었을 때 녹색으로 항상 점등되어 있는 표시기입니다.
RUN (녹색)	전원이 인가되어 보호 계전기의 CPU가 정상적으로 RUN하고 있음을 나타내는 LED로 정상적인 상태에서 점등하고 전원이 인가된 상태에서 점등하지 않는 것은 CPU가 RUN하지 못하는 상황으로 장치에 심각한 문제가 있으며 보수 또는 교체를 요하는 상황입니다.
ERR (적색)	장치 내에 이상이 있어 이상이 자기 진단 기능에 의해 감지되었을 때 “ERR” LED가 적색으로 점등하며, 이때에는 보호 계전요소의 동작이 저지됩니다. 장치이상의 상세한 내용은 버튼 조작을 통하여 LCD에서 볼 수 있으며 장치의 이상이 제거된 후 Reset Key를 누르면 점등된 LED가 꺼짐으로 복귀됩니다. 참고로 설정된 System Error 해당 접점도 Reset 버튼을 누를 때까지 유지됩니다.
50/51 59G/67G (황색)	OCR, OVGR, SGR 요소가 설정된 정정치 조건과 만족되어 Pick-Up 되었을 때 황색의 LED가 점등하고 복귀되면 자동으로 꺼지게 됩니다.
OCR(A,B,C) OVGR SGR (적색)	OCR 요소의 상별 동작, OVGR, SGR 요소의 동작 표시기로서 요소가 동작하면 Trip 출력을 냄과 동시에 해당 상의 LED가 적색으로 점등합니다. 이 상태의 LED 동작은 보호 계전 요소가 복귀되어도 “Reset” 버튼을 누를 때까지 유지됩니다.

6. 표시 및 설정 (Display & Setting Modes)

6.1 Key 조작 및 LCD 구성

6.1.1 LCD 초기 표시 상태, 백 라이트 (Backlight) On/Off

LCD 화면은 초기화면, 표시 (Display) 화면 그리고 정정치 (Setting) 입력 화면으로 구성됩니다.

전원 인가 후 아래의 초기 화면이 표시됩니다.



장치에 이상이 있을 때는 “System OK” 대신 “System Error”가 표시됩니다.

LCD의 Backlight는 버튼 조작 없이 3분이 지나면 자동으로 Off됩니다.

6.1.2 LCD 화면 표시 및 버튼 조작의 기본 원칙

LCD화면에 표시되는 정보는 Tree 구조로 되어있고 좌, 우, 상, 하 버튼으로 Tree 구조의 정보를 찾아 선택할 수 있습니다.

커서(←)가 위치한 항목이 현재 선택한 항목을 나타내며 우(→) 방향을 누르면 세부 항목이 표시됩니다. 현재 항목을 빠져 나가려면 좌(←) 방향을 누르면 됩니다. LCD상의 첫 번째 줄에서 우 삼각형 표시(▶)는 메뉴 Tree 상의 Level을 나타냅니다.

(▶)표시가 하나인 경우에는 메뉴 Tree 상의 최상위 항목을 의미하며, (▶▶)는 최상위 항목에서 세부 항목으로, 즉 메뉴 Tree 상의 두 번째 Level을 표시하며, 이것이 또 세부항목을 가지는 경우에는 세 번째 Level의 세부항목 (▶▶▶)로 표시됩니다.

“DIS”는 Display Mode, “SET”은 Setting Mode로 이동하게 됩니다.

6.1.3 One-button 표시

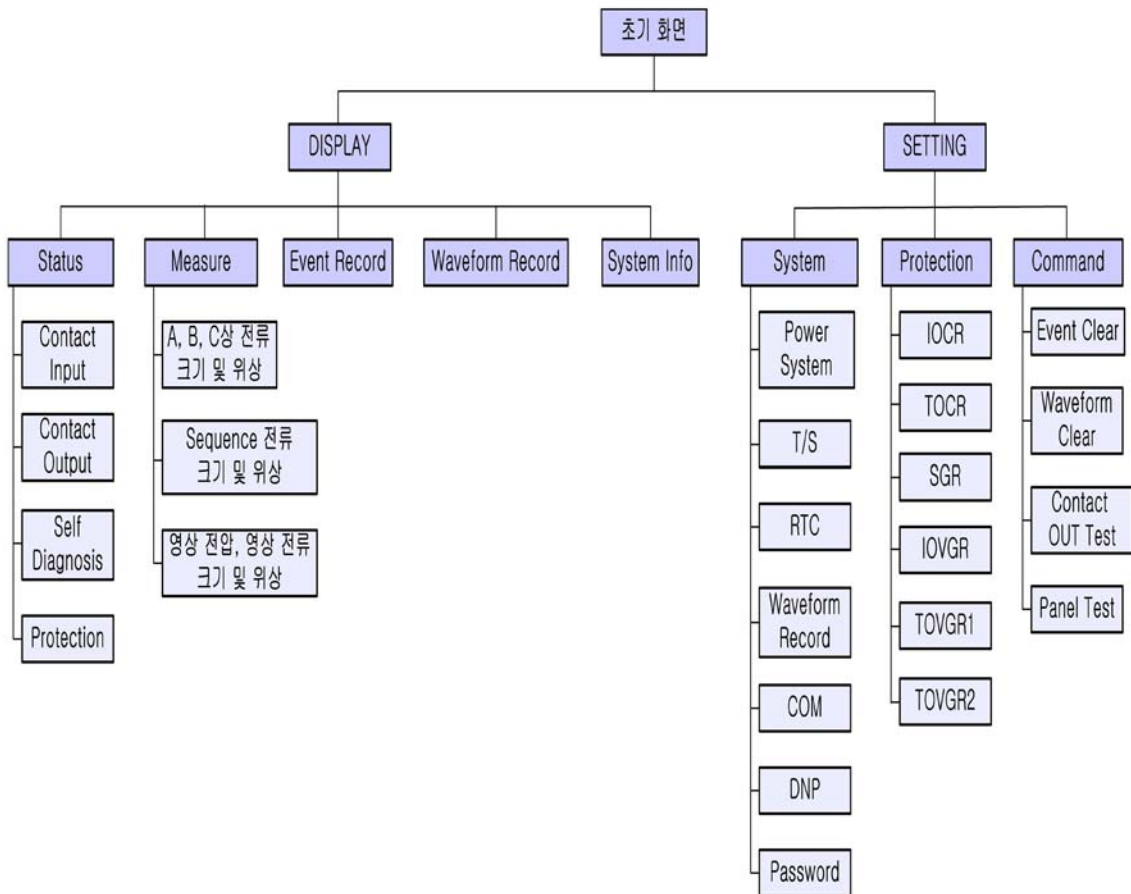
“RESET” 버튼을 반복하여 누르면 계측치 및 Setting값, 진단 상태 등을 정한 순서대로 LCD 화면에서 볼 수 있습니다. 이는 전면부에 투명 Cover가 씌워진 상태에서 Cover를 열지 않고 확인할 수 있게 한 것입니다.

보호 계전 요소가 동작하여 Operating Indicator가 켜진 경우는 Indicator Reset으로 작용합니다.

6.1.4 Menu-Tree

<Figure 7. Menu Tree>는 계전기에서 표시하여 줄 수 있는 메뉴 구성을 요약하였습니다.

각 메뉴의 조작 및 설명은 다음 장에서 자세히 기술하였습니다.

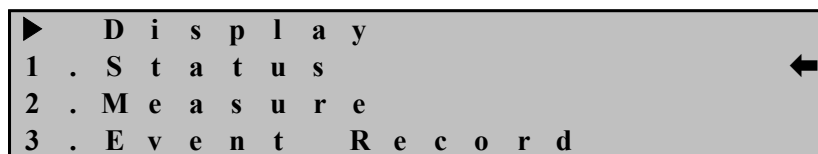


<Figure 7. Menu Tree>

6.2 Display 화면 표시 (Display Modes)

초기화면에서 “DIS” 버튼을 누르면 표시화면으로 전환되며 상태, 계측, Event 기록, Waveform 기록, 계전기 버전 정보를 볼 수 있습니다.

Display의 화면은 아래와 같습니다.



상태 표시화면 (Status Mode)으로 전환하기 위해서는 커서 (→)가 위치한 상태

에서 우(→) 방향을 누르면 아래와 같은 세부적인 상태 표시 항목으로 이동 합니다.

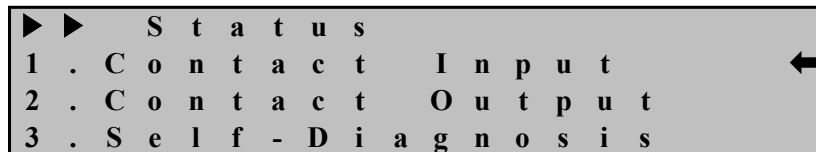
상(↑) 방향이나 하(↓)방향을 누르면 커서 (←)의 위치가 함께 이동하는데, 표시 항목은 순환식으로 이동됩니다. 즉, 첫 번째 항목에서 상(↑) 방향을 누르면 맨 마지막 항목으로 이동하며, 맨 마지막 항목에서 하(↓) 방향을 누르면 첫 번째 항목으로 이동합니다.

6.2.1 Status 화면

Status 화면에서는 Contact Input, Contact Output, Self-Diagnosis, Protection을 표시 하는 4개의 세부 항목이 있습니다.

각 항목간의 이동은 상(↑) 방향과, 하(↓) 방향을 이용하며, 각 항목은 세부 항목 을 가지고 있으며, 하부 세부 항목으로 전환하려면 우(→) 방향을 누르면 해당 항목으로 전환됩니다.

Status의 화면은 아래와 같습니다.



Status 화면에서 좌(←) 방향을 누르면 전단계의 표시 화면으로 전환됩니다.

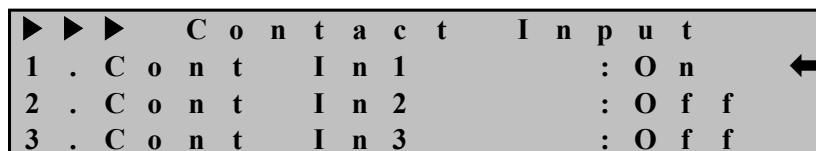
6.2.1.1 Status ▶ Contact Input 항목

계전기에는 3개의 접점 입력이 있는데, 이 메뉴는 현재 각 접점 입력의 ON/OFF 상태를 표시합니다.

“On” 상태는 접점 입력이 활성화 되어 있음을 표시하고 논리적으로 1을 의미합니다.

반대로 “Off” 상태는 접점 입력이 비 활성화되어 있음을 표시하고 논리적으로 0을 의미합니다.

Contact Input의 화면은 아래와 같습니다.



Contact Input 화면에서 좌(←) 방향을 누르면 이 메뉴에서 빠져나와 상위 메뉴로 전환됩니다.

6.2.1.2 Status ▶ Contact Output 항목

계전기에는 8개의 접점 출력이 있는데, 이 메뉴는 현재 각 접점 출력의 활성화 상태를 표시합니다.

“Ene” 상태는 접점 출력이 활성화 되어 있음을 표시하고 논리적으로 1을 의미합니다.

반대로 “DeE” 상태는 접점 출력이 비활성화 되어 있음을 표시하고 논리적으로 0을 의미합니다.

Contact Output의 화면은 아래와 같습니다.

▶▶▶ C o n t a c t O u t p u t	
1 . T / S # 0 1	: E n e ←
2 . T / S # 0 2	: D e E
3 . T / S # 0 3	: D e E

화면에 나타나지 않은 다른 접점의 상태를 확인하려면 상(↑)이나 하(↓) 버튼을 누르시면 됩니다.

Contact Output 화면에서 좌(←) 방향을 누르면 이 메뉴에서 빠져나와 상위 메뉴로 전환됩니다.

6.2.1.3 Status ▶ Self-Diagnosis 항목

이 메뉴는 자기 진단 기능의 결과를 진단 항목별로 표시합니다.

진단 항목은 제어 전원, CPU, 메모리, 정정치, A/D 변환기, Digital Input 회로, Digital Output 회로, Calibration이며 각 항목에 이상 발생 시 “ERR” 표시되고, LCD 초기화면에 “System OK” 대신 “System Error”가 표시되며, ERR LED가 적색으로 점등됩니다.

Self-Diagnosis의 화면은 아래와 같습니다.

▶▶▶ S e l f - D i a g n o s i s	
1 . D C P o w e r	: E R R ←
2 . M e m o r y	: O K
3 . S e t t i n g	: O K

화면에 나타나지 않은 다른 자기 진단 항목 결과를 확인하려면 상(↑)이나 하(↓) 버튼을 누르시면 됩니다.

Self-Diagnosis 화면에서 좌(←) 방향을 누르면 이 메뉴에서 빠져나와 상위 메뉴로 전환됩니다.

6.2.1.4 Status ▶ Protection 항목

이 메뉴는 6가지 보호 계전 요소 별 Pick-Up, Operation 상황을 실시간으로 확인 표시합니다.

보호 계전 요소가 Pick-Up이나 Operation 되면, 그러한 현상이 일어난 해당 상을 표시합니다.

Protection의 화면은 아래와 같습니다.

▶▶▶	P R O T	(P k p	:	O p)
1 .	I O C R	:	A B C	: A B C ←
2 .	T O C R	:		:
3 .	S G R	:		:

화면에 나타나지 않은 다른 보호 요소 상황을 확인하려면 상(↑)이나 하(↓) 버튼을 누르시면 됩니다.

Protection 화면에서 좌(←) 방향을 누르면 이 메뉴에서 빠져나와 상위 메뉴로 전환됩니다.

6.2.2 Measure 화면

Measure 화면에서는 계측된 전압/전류에 대해 각 상의 전류 계측치/위상 및 대칭분 전류/위상, 영상 전압, 영상 전류 계측치/위상을 표시합니다.

Measure의 화면은 아래와 같습니다.

I a :	5 . 0 0	A , <	0 . 0
I b :	5 . 0 0	A , <	2 4 0 . 0
I c :	5 . 0 0	A , <	1 2 0 . 0

Measure 화면은 다음과 같이 세부 항목을 가지고 있습니다.

1. 3상 전류 : 3상의 전류 크기와 위상 표시 (CT 1차측으로 표시)
2. 대칭분 전류 : 영상, 정상, 역상분의 전류 크기와 위상 표시
3. 영상전압/전류 : 영상전압과 영상전류의 크기와 위상 표시

화면에 나타나지 않은 다른 계측 상황을 확인하려면 상(↑)이나 하(↓) 버튼을 누르시면 됩니다.

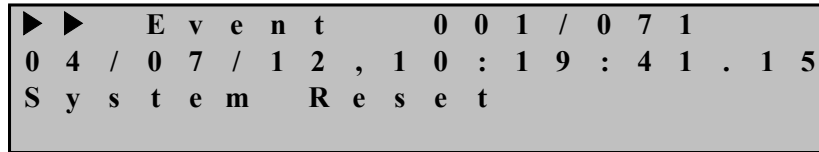
Measure 화면에서 좌(←) 방향을 누르면 이 메뉴에서 빠져나와 상위 메뉴로 전환됩니다.

6.2.3 Event Record 화면

이 항목은 최대 512개의 이벤트에 대한 기록을 볼 수 있으며, 최근에 발생한 이벤트부터 보여 줍니다. 다시 말해서 이벤트 번호가 낮을수록 최근에 발생한 이벤트임을 의미합니다.

이벤트 개수가 512개 이상일 경우에는 가장 오래된 이벤트를 지우고 새로운 이벤트를 기록합니다.

Event Record의 화면은 아래와 같습니다.



위의 화면에서 첫 줄에 있는 001/071의 의미는 총 71개 이벤트가 발생하고 그 중 처음 Event 임을 의미하며, 두 번째 줄에 있는 04/07/12,10:19:41.15은 2004년 7월 12일 오전 10시 19분 41.15초에 발생한 것임을 말하며, 세 번째 줄에 있는 System Reset은 Event의 내용을 나타내는 것입니다.

다른 이벤트를 확인하려면, 상(↑)이나 하(↓) 버튼을 누르시면 됩니다.

Event Record 화면에서 좌(←) 방향을 누르면 이 메뉴에서 빠져나와 상위 메뉴로 전환됩니다.

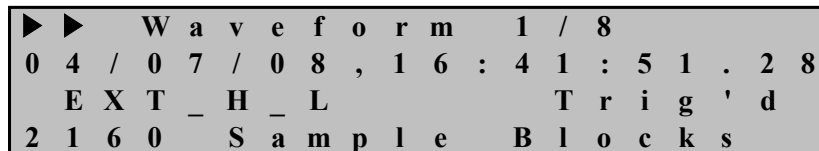
6.2.4 Waveform Record 화면

최대 8개의 고장 파형 기록에 대한 정보를 볼 수 있으며, 최근에 발생한 고장 부터 보여 줍니다.

다시 말해서 번호가 낮을수록 최근에 발생한 고장 파형 기록임을 의미합니다.

최대 저장 가능한 저장 횟수 이상일 때에는 가장 오래된 고장 파형 기록을 지우고 새로운 고장 파형을 기록, 저장합니다.

Waveform Record의 화면은 아래와 같습니다.



위의 화면에서 첫 줄에 있는 1/8의 의미는 총 8개 사고파형이 있으며, 그 중 처음 의 사고파형임을 의미하며, 두 번째 줄에 있는 04/07/08,16:41:51.28은 2004년 7월 8일 오후 4시 41분 51.28초에 발생한 것임을 말하며, 세 번째 줄에 있는 EXT_H_L Trig'd는 사고파형을 기록한 원인을 나타내며, 네 번째 줄에 있는 2160 Sample Blocks는 사고파형의 Sample 개수를 의미합니다.

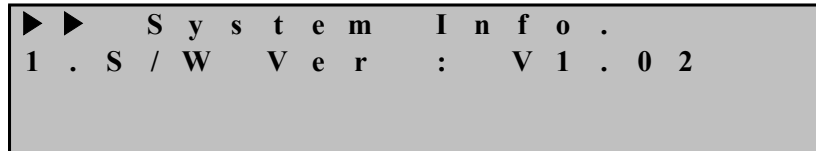
계전기를 60Hz에서 사용하였다면, $2160 \div 60 = 36$ Sample 즉, 한 주기에 36Sample을 하여 기록하는 것을 말합니다.

다른 Waveform 기록을 확인하려면, 상(↑)이나 하(↓) 버튼을 누르시면 됩니다.

Waveform Record 화면에서 좌(←) 방향을 누르면 이 메뉴에서 빠져나와 상위 메뉴로 전환됩니다.

6.2.5 System Info. 화면

이 항목은 계전기의 버전을 표시합니다.



System Info. 화면에서 좌(←) 방향을 누르면 이 메뉴에서 빠져나와 상위 메뉴로 전환됩니다.

초 기 화 면	Display (DIS)	1. Status	1. Contact Input	Cont In1 ~ 3
			2. Contact Output	T/S#01 ~ 08
			3. Self-Diagnosis	1. DC Power 2. Memory 3. Setting 4. AD Converter 5. DI/O Circuit 6. Auto Cal.
			4. Protection	1. IOCR 2. TOCR 3. SGR 4. IOVGR 5. TOVGR1 6. TOVGR2
		2. Measure	1. 3-Phase Current 2. Sequence Current 3. Zero-Phase Voltage/Current	
	3. Event Record	1 ~ 512 Event Display		
	4. Waveform Record	1 ~ 8 Waveform Display		
	5. System Info.	Relay Version		

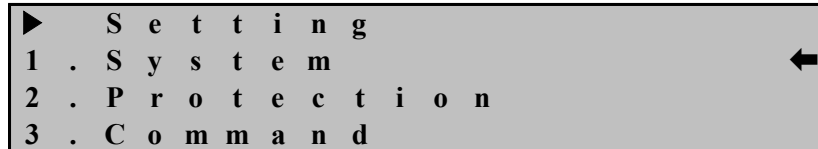
<Table 6. Display Menus>

6.3 Setting 방법 (Setting Modes)

초기화면에서 SET Key를 누르면 정정치 화면으로 전환됩니다.

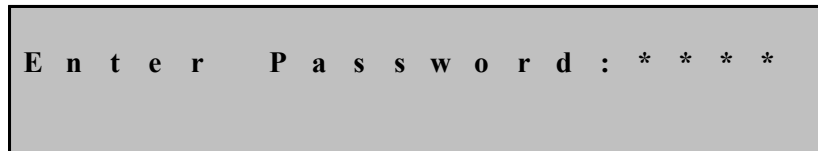
본 계전기가 올바르게 동작하기 위해서는 사용하는 계통 환경과 맞게 적절하게 정정을 해주어야 합니다. 정정요소는 System, Protection, Command 등의 3개의 항목으로 구성되어 있습니다.

Setting의 초기화면은 아래와 같습니다.



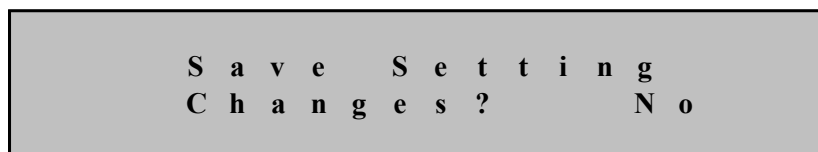
정정치를 변경하고자 할 때에는 Password 입력을 요구합니다.

정확한 Password 입력 후 정정치 변경을 함으로써 철저한 보안이 유지 됩니다.



예를 들어 Phase CT의 비를 변경하고자 한다면, 아래와 같은 순서로 조작을 하시면 됩니다.

- (1) SET Key 누름 : Setting 화면 표시
- (2) 우(→) 방향 누름 : Setting ▶ 1. System 화면 표시
- (3) 우(→) 방향 누름 : Setting ▶ 1. System ▶ 1. Power System 화면 표시
- (4) 하(↓) 방향 누름 : 커서(←)가 4.P_CT_RAT 항목 지시 화면 표시
- (5) 우(→) 방향 누름 : Password 요구 항목 표시
- (6) Password 입력 후 ENT Key 누름
- (7) 우(→) 방향 누름 : 4.P_CT_RAT의 현재 저장된 CT비 값이 점멸
- (8) 상(↑), 하(↓) 방향을 누르면서 변경하고자 하는 정정치 값 점멸
- (9) ENT Key 누름 : 변경된 정정치가 점등
- (10) 좌(←) 방향 누름 : Setting ▶ System 화면 표시
- (11) 좌(←) 방향 누름 : Setting 화면 표시
- (12) 좌(←) 방향 누름 : 아래의 같은 화면 표시. “No” 항목이 점멸



- (13) 상(↑), 하(↓) 방향 누름 : “Yes” 항목 점멸

(14) ENT Key 누름 : 초기화면 표시

만일 (13)번의 “No” 항목에서 ENT Key를 누르시면 정정했던 항목의 내용은 삭제되고 기존의 정정 Data가 유지됩니다.

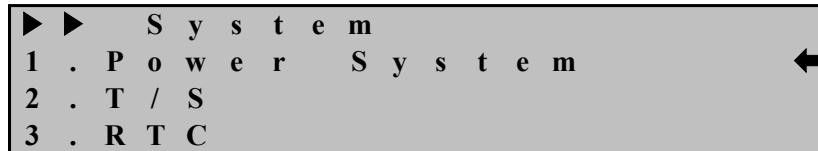
또한 Save Setting Changes? “Yes”에서 ENT Key를 누르기 전까지는 변경한 정정치가 보호 계전에 영향을 미치지 않고 기존의 정정치가 적용됩니다.

모든 항목의 정정은 위의 예와 같이 하시면 됩니다.

6.3.1 System 설정

System 항목에는 전력계통 설정, 출력 접점, RTC, 고장 파형 기록 설정, 상위 시스템으로의 통신 설정, DNP 설정, 보안을 위한 암호 설정 등의 세부항목이 있습니다.

System의 화면은 아래와 같습니다.

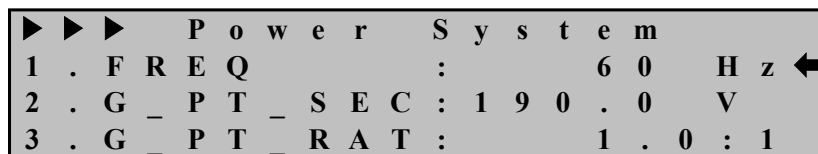


System 화면에서 좌(←) 방향을 누르면 이 메뉴에서 빠져나와 Setting의 초기 화면으로 전환됩니다.

6.3.1.1 System ▶ Power System 설정

Power System에서는 주파수와 Ground측의 PT 2차 정격, Ground측의 PT비, Phase측의 CT비를 설정할 수 있는 항목입니다.

System에서 1. Power System 항목을 선택하면 아래와 같은 화면이 나옵니다.



System ▶ Power System ▶ 1. FREQ 설정

계전기가 사용되는 계통의 공칭 주파수를 설정하는 항목입니다.

50Hz와 60Hz 두 가지 항목이 있는데 60Hz 선로라면 60Hz를 선택하시면 됩니다.

System ▶ Power System ▶ 2. G_PT_SEC 설정

Ground측의 PT 2차 정격을 설정하는 항목입니다. 50부터 240까지 0.1단위로 설정 가능합니다. 예로 Ground측의 PT 2차 정격이 190V인 것이면 G_PT_SEC 설정에서 190으로 정정하시면 됩니다.

System ▶ Power System ▶ 3. G_PT_RAT 설정

Ground측의 1차 PT비를 설정하는 항목입니다. 0.1부터 6500까지 0.1단위로 설정 가능합니다. 예로 Ground측의 PT를 6600:190인 것으로 사용한다면 G_PT_RAT 설정에서 34.7로 정정하시면 됩니다.

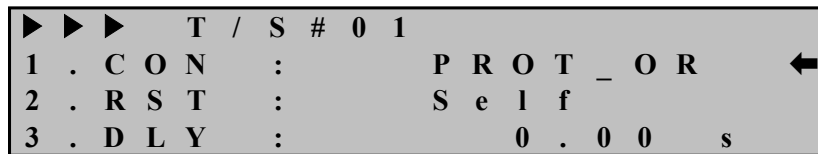
System ▶ Power System ▶ 4. P_CT_RAT 설정

Phase측의 1차 CT비를 설정하는 항목입니다. 5부터 30000까지 5단위로 설정 가능합니다. 본 계전기는 CT 2차 정격을 5A에 맞게 설계되었으므로, CT 선정 시 꼭 2차가 5A인 CT를 선정하셔야 합니다. 예로 Phase측의 CT를 1000:5인 것으로 사용한다면 P_CT_RAT 설정에서 1000으로 정정하시면 됩니다.

6.3.1.2 System ▶ T/S 설정

T/S에서는 8개의 출력 접점에 대해 출력 종류와 복귀 방법, 복귀 시간 등을 설정 할 수 있는 항목입니다.

System에서 2. T/S 항목을 선택하면 아래와 같은 화면이 나옵니다.



위의 화면에서 T/S#01 부분에서 “01”이 점멸을 합니다. “01”이라는 명칭은 1번 출력접점을 의미하며 다른 접점으로 이동하기 위해서는 상(↑), 하(↓) 방향을 누르시면 됩니다.

만일 1번 출력접점의 설정을 변경하려면 “01”에서 우(→) 방향을 누르시면 됩니다.

T/S 화면에서 좌(←) 방향을 누르면 이 메뉴에서 빠져나와 상위 메뉴로 전환됩니다.

System ▶ T/S ▶ 1. CON 설정

출력 접점을 어떤 상황에서 동작 시킬 것인가를 선택하는 항목입니다.

접점 구성 중 “SYS_ERR”는 꼭 c접점에 설정하셔야 하며, PC Tool의 접점 구성 메뉴에서 “SYS_ERR”를 c접점에 설정하지 않고, a접점에 설정하고 Download를 하시면 Error가 발생합니다.

예로 c접점인 T/S8 출력접점(단자번호: 16 [a접점] , 17 [b접점]) 을 “SYS_ERR”로 설정하시면, 계전기에 전원이 투입되지 않은 경우 계전기 진단 항목 중 “DC Power Fail”에 해당하므로 16번은 a접점, 17번은 b접점이지만, 계전기에 전원이 투입되면 16번은 b접점, 17번은 a접점으로 변합니다.

출력 접점을 연결하는 종류와 의미는 다음과 같습니다.

Connection	설 명
OFF	접점 사용 안함.
SYS_ERR	System Error일 때 출력.
PROT_OR	모든 계전요소 중 하나라도 동작하면 출력.
IOC_OR	순시 과전류 요소가 동작하면 출력.
IOC_A	순시 과전류 요소 A상이 동작하면 출력.
IOC_B	순시 과전류 요소 B상이 동작하면 출력.
IOC_C	순시 과전류 요소 C상이 동작하면 출력.
TOC_OR	한시 과전류 요소가 동작하면 출력.
TOC_A	한시 과전류 요소 A상이 동작하면 출력.
TOC_B	한시 과전류 요소 B상이 동작하면 출력.
TOC_C	한시 과전류 요소 C상이 동작하면 출력.
SG	선택 지락 요소 동작하면 출력.
IOVG	순시 지락과전압 요소 동작하면 출력.
TOVG1	한시 지락과전압 요소1이 동작하면 출력
TOVG2	한시 지락과전압 요소2가 동작하면 출력
OC_A_OR	순시, 한시 과전류 요소 A상이 동작하면 출력.
OC_B_OR	순시, 한시 과전류 요소 B상이 동작하면 출력.
OC_C_OR	순시, 한시 과전류 요소 C상이 동작하면 출력.
IOC+TOC	순시 과전류 요소와 한시 과전류 요소 중 하나라도 동작하면 출력.
IOC+SG	순시 과전류 요소와 선택 지락 요소 중 하나라도 동작하면 출력.
IOC+IOVG	순시 과전류 요소와 순시 지락과전압 요소 중 하나라도 동작하면 출력.
IOC+TOVG1	순시 과전류 요소와 한시 지락과전압 요소1 중 하나라도 동작하면 출력.
IOC+TOVG2	순시 과전류 요소와 한시 지락과전압 요소2 중 하나라도 동작하면 출력.
TOC+SG	한시 과전류 요소와 선택 지락 요소 중 하나라도 동작하면 출력.
TOC+IOVG	한시 과전류 요소와 순시 지락과전압 요소 중 하나라도 동작하면 출력.
TOC+TOVG1	한시 과전류 요소와 한시 지락과전압 요소1 중 하나라도 동작하면 출력.
TOC+TOVG2	한시 과전류 요소와 한시 지락과전압 요소2 중 하나라도 동작하면 출력.
SG+IOVG	선택 지락 요소와 순시 지락과전압 요소 중 하나라도 동작하면 출력.
SG+TOVG1	선택 지락 요소와 한시 지락과전압 요소1 중 하나라도 동작하면 출력.
SG+TOVG2	선택 지락 요소와 한시 지락과전압 요소2 중 하나라도 동작하면 출력.
IOVG+TOVG1	순시 지락과전압 요소와 한시 지락과전압 요소1 중 하나라도 동작하면 출력.
IOVG+TOVG2	순시 지락과전압 요소와 한시 지락과전압 요소2 중 하나라도 동작하면 출력.
TOVG1+TOVG2	한시 지락과전압 요소1과 한시 지락과전압 요소2중 하나라도 동작하면 출력.

<Table 7. T/S Connection Menus>

System ▶ T/S ▶ 2. RST 설정

출력 접점이 동작한 후 복귀 될 때 어떤 방식으로 복귀할 것인가를 설정하는 항목입니다. 본 계전기는 Self Mode와 Manual Mode 두 방식이 있습니다.

Self Mode는 계전기가 복귀 될 때 Relay도 자동으로 복귀되는 기능이며, Manual Mode는 계전기가 복귀 될 때 Relay가 자동으로 복귀되지 않고 수동으로 복귀되는 기능입니다. 즉, 사용자가 RESET Key를 누르기 전까지 복귀하지 않고 RESET Key를 눌러야만 복귀하는 기능입니다.

System ▶ T/S ▶ 3. DLY 설정

복귀될 때 복귀 시간을 더해 줄 수 있는 항목입니다.

이 메뉴는 위의 2. RST 설정에서 Self Mode일 경우에만 해당되며, Manual Mode 일 경우에는 해당되지 않습니다.

DLY를 0.00으로 설정하면 40ms 이하로 복귀하며, 만약 100ms 이하로 복귀를 원하신다면 0.06으로 하시면 됩니다.

0.00부터 60.00까지 0.01Sec 단위로 설정 가능하며, 100ms 미만일 경우에는 오차 ±35ms, 100ms 이상일 경우에는 오차 ±5% 범위 내에 복귀합니다.

6.3.1.3 System ▶ RTC 설정

기록 기능과 통신 기능 등에서 사용되는 시간을 설정하는 항목입니다. 전원이 차단되어도 시간을 기억하며, 년 / 월 / 일 / 시 : 분 : 초 값을 차례로 입력할 수 있습니다. System에서 3. RTC 항목을 선택하면 아래와 같은 화면이 나옵니다.

```

▶▶▶   R T C
Y Y Y Y / M M / D D / H H : M M : S S
2 0 0 4 / 0 7 / 1 2 / 1 7 : 5 2 : 4 1 ←
    
```

RTC 화면에서 좌(←) 방향을 누르면 이 메뉴에서 빠져나와 상위 메뉴로 전환됩니다.

6.3.1.4 System ▶ Waveform Record 설정

고장 파형 기록을 위한 설정 항목입니다.

기록할 고장 파형의 종류, 트리거 위치, 트리거 소스를 설정할 수 있습니다.

System에서 4. Waveform Record 항목을 선택하면 아래와 같은 화면이 나옵니다.

```

▶▶▶   W a v e f o r m   R e c o r d
1 . T Y P E           :   8 * 6 0   ←
2 . T P O S           :           5 0 %
3 . T S R C           :   T R I P
    
```

Waveform Record 화면에서 좌(←) 방향을 누르면 이 메뉴에서 빠져나와 상위 메뉴로 전환됩니다.

System ▶ Waveform Record ▶ 1. TYPE 설정

고장 파형의 종류를 설정하는 항목입니다. 본 계전기의 고장 파형의 종류는 8×60, 4×120, 2×240 등 3가지가 있습니다.

8×60은 60Cycle의 고장 파형을 8개까지 저장할 수 있으며, 4×120은 120Cycle의 고장 파형을 4개까지 저장할 수 있으며, 2×240은 240Cycle의 고장 파형을 2개까지 저장할 수 있습니다.

만약 사고 발생 시점 전, 후로 각각 1초 동안의 사고 파형을 원하시면 4×120의 TYPE을 설정하시면 됩니다.

System ▶ Waveform Record ▶ 2. TPOS 설정

기록할 고장 파형의 시점을 설정하는 항목으로 0%부터 99%까지 1%단위로 설정할 수 있습니다.

예를 들어 고장 파형 TYPE을 8×60으로 설정하고 TPOS를 60%로 설정한다면 고장 파형의 총 길이는 1초가 되고, 사고가 일어난 시점으로 사고 전 600ms, 사고 후 400ms를 저장합니다.

만약, 사고 전, 후 동일한 시간을 저장하고 싶다면 TPOS를 50%로 설정하시면 됩니다.

System ▶ Waveform Record ▶ 3. TSRC 설정

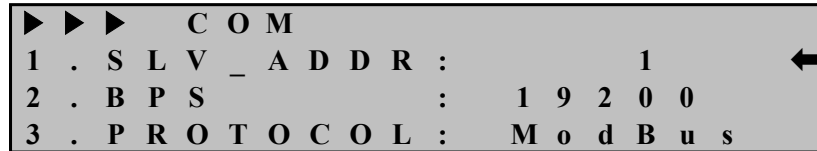
고장 파형을 어떤 때에 저장하는 지를 설정하는 항목으로써 TRIP, EXT_L_H, EXT_H_L, TRIP+EXT, PKP, PKP+TRIP 등 6가지가 있습니다.

TRIP은 계전요소에 의해 Trip이 발생할 때 저장하는 것이고, EXT_L_H는 D/I3 External Trigger 입력 접점이 OFF에서 ON될 때, EXT_H_L은 D/I3 External Trigger 입력 접점이 ON에서 OFF될 때, TRIP+EXT는 Trip이 발생하거나 혹은 D/I3 External Trigger 입력 접점이 ON에서 OFF, OFF에서 ON될 때, PKP는 계전요소가 Pickup될 때, PKP+TRIP은 계전요소가 Pickup되거나 Trip이 발생될 때 저장하는 것입니다. 실질적으로 고장 파형을 저장하고 싶으실 때에는 TSRC를 PKP+TRIP으로 설정하시고, 차단기의 개방 상태를 전후로 전류 파형을 저장하고 싶으시거나 평상시의 선로의 전류 파형을 저장하고 싶으실 때에는 TSRC를 EXT_L_H, EXT_H_L로 설정하시면 편리합니다.

6.3.1.5 System ▶ COM 설정

상위 시스템과의 통신 설정을 위한 항목으로써 번지, 통신 속도, 프로토콜 종류를 설정할 수 있습니다.

System에서 5. COM 항목을 선택하면 아래와 같은 화면이 나옵니다.



COM 화면에서 좌(←) 방향을 누르면 이 메뉴에서 빠져나와 상위 메뉴로 전환됩니다.

System ▶ COM ▶ 1. SLV_ADDR 설정

Slave Address를 설정하는 항목으로 Protocol을 ModBus로 사용할 경우에는 1부터 255까지 설정가능하고, DNP3.0으로 사용할 경우에는 1부터 65534까지 설정할 수 있습니다.

System ▶ COM ▶ 2. BPS 설정

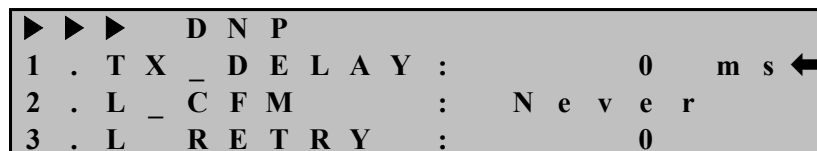
통신 속도를 설정하는 항목으로 300, 1200, 2400, 4800, 9600, 19200, 38400 중에 하나를 설정할 수 있습니다.

System ▶ COM ▶ 3. PROTOCOL 설정

프로토콜의 종류를 설정하는 항목으로 DNP3.0과 ModBus 중에 하나를 설정할 수 있습니다. Protocol 변경을 한 다음에는 꼭 계전기 전원을 껐다 켜야 됩니다.

6.3.1.6 System ▶ DNP 설정

DNP3.0 프로토콜을 이용할 때 사용하는 관련 파라메타를 설정하는 항목입니다. System에서 6. DNP 항목을 선택하면 아래와 같은 화면이 나옵니다.



다른 DNP 파라메타를 설정하려면, 상(↑)이나 하(↓) 버튼을 눌러 원하시는 항목에 커서(↔)를 이동하시면 됩니다.

DNP 화면에서 좌(←) 방향을 누르면 이 메뉴에서 빠져나와 상위 메뉴로 전환됩니다.

DNP3.0에 사용되는 파라메타들은 다음과 같습니다.

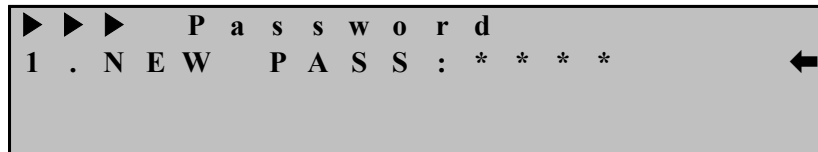
파라메타	범 위	설정 단위	기본값	설 명
TX-DELAY	0 ~ 65000	1 ms	0	Tx Delay
L_CFM	Never, Always, SomeTime		Never	Link Confirm
L_RETRY	0 ~ 5	1	0	Link Retry
L_TO	1 ~ 65000	1 ms	1	Link Timeout
SBO_TO	1 ~ 65000	1 ms	1	SBO Timeout
TIME_INT	0 ~ 65000	1 min	0	Write Time Interval, 0이면 기능 Off
COLD_RST	Enabled, Disabled		Disabled	Cold Restart

<Table 8. DNP3.0 Parameter Menus>

6.3.1.7 System ▶ Password 설정

암호 설정을 변경하는 항목입니다. Setting을 바꾸기 위해서는 암호를 반드시 거쳐야 하며, 이는 중요한 설정 요소를 아무나 변경할 수 없게 합니다. 암호는 0부터 9까지의 수를 이용하여 4자리로 설정합니다.

System에서 7. Password 항목을 선택하면 아래와 같은 화면이 나옵니다.

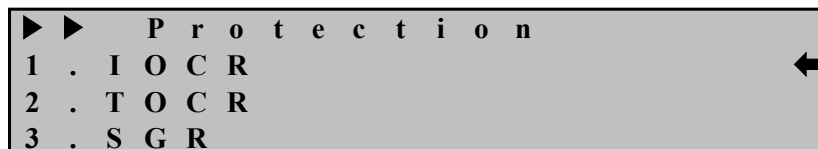


Password 화면에서 좌(←) 방향을 누르면 이 메뉴에서 빠져나와 상위 메뉴로 전환됩니다.

6.3.2 Protection 설정

Protection 항목에는 IOCR, TOCR, SGR, IOVGR, TOVGR1, TOVGR2 등 보호 기능을 수행하기 위한 항목들로 구성되어 있습니다.

Protection의 화면은 아래와 같습니다.



Protection 화면에서 좌(←) 방향을 누르면 이 메뉴에서 빠져나와 Setting의 초기 화면으로 전환됩니다.

6.3.2.1 Protection ▶ IOCR 설정

순시 과전류 요소를 설정하는 항목으로 Pick-Up 설정 범위는 2.5A ~ 100A로 0.5A 단위로 설정 가능하고 순시와 정한시 시간 특성을 설정할 수 있습니다.

Protection에서 1. IOCR 항목을 선택하면 아래와 같은 화면이 나옵니다.



다른 IOCR 파라메타를 설정하려면, 상(↑)이나 하(↓) 버튼을 눌러 원하시는 항목에 커서(←)를 이동하시면 됩니다.

IOCR 화면에서 좌(←) 방향을 누르면 이 메뉴에서 빠져나와 상위 메뉴로 전환됩니다.

IOCR에서 설정할 수 있는 세부 항목은 다음과 같습니다.

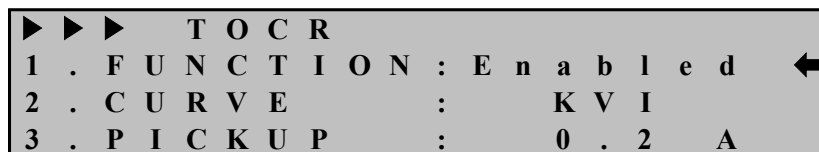
항 목	범 위	정정 단위	기본값	설 명
FUNCTION	Disabled, Enabled		Enabled	요소 사용 여부
MODE	Inst, DT		DT	순시, 정한시 설정
PICK-UP	2.5 ~ 100.0A	0.5A	50.0A	순시 Pickup치
DT-TIME	0.03 ~ 60.00Sec	0.01Sec	0.04Sec	정한시 시간 설정
EXT_BLK	No, Yes		No	D/I2 Trip Blocking 입력접점이 활성화되면 IOCR 동작을 억제

<Table 9. IOCR Parameter Menus>

6.3.2.2 Protection ▶ TOCR 설정

한시 과전류 요소를 설정하는 항목으로 Pick-Up 설정 범위는 0.2A ~ 12.5A로 0.1A 단위로 설정 가능하고 8개의 한시 시간 특성을 설정할 수 있습니다.

Protection에서 2. TOCR 항목을 선택하면 아래와 같은 화면이 나옵니다.



다른 TOCR 파라메타를 설정하려면, 상(↑)이나 하(↓) 버튼을 눌러 원하시는 항목에 커서(←)를 이동하시면 됩니다.

TOCR 화면에서 좌(←) 방향을 누르면 이 메뉴에서 빠져나와 상위 메뉴로 전환됩니다.

TOCR에서 설정할 수 있는 세부 항목은 다음과 같습니다.

항 목	범 위	정정 단위	기본값	설 명
FUNCTION	Disabled, Enabled		Enabled	요소 사용 여부
CURVE	NI, VI, EI, LI, KNI, KDNI, KVI, DT		KVI	한시 시간 특성 설정
PICK-UP	0.2 ~ 12.5A	0.1A	5.0A	한시 Pickup치
T_DIAL	0.05 ~ 10.00	0.05	10.00	시간 배율 설정
DT-TIME	0.03 ~ 60.00Sec	0.01Sec		정한시 시간 설정
EXT_BLK	No, Yes		No	D/I2 Trip Blocking 입력접점이 활성화되면 TOCR 동작을 억제

<Table 10. TOCR Parameter Menus>

6.3.2.3 Protection ▶ SGR 설정

선택 지락 요소를 설정하는 항목으로 영상 전압 Pick-Up 설정 범위는 5 ~ 50V로 1V 단위로 설정 가능하고, 영상 전류 Pick-Up 설정 범위는 0.9 ~ 9.8mA로 0.1mA 단위로 설정 가능합니다. 또한, 영상 전압을 기준 위상각으로 하여 최대 감도 위상각(MTA)을 -90° ~ +90°까지 변경시킬 수 있으며, 정한시 특성을 설정할 수 있습니다.

Protection에서 3. SGR 항목을 선택하면 아래와 같은 화면이 나옵니다.

▶ ▶ ▶ S G R
1 . F U N C T I O N : E n a b l e d ←
2 . V O L T _ P K P : 5 0 V
3 . C U R R _ P K P : 0 . 9 m A

다른 SGR 파라메타를 설정하려면, 상(↑)이나 하(↓) 버튼을 눌러 원하시는 항목에 커서(←)를 이동하시면 됩니다.

SGR 화면에서 좌(←) 방향을 누르면 이 메뉴에서 빠져나와 상위 메뉴로 전환됩니다.

SGR에서 설정할 수 있는 세부 항목은 다음과 같습니다.

항 목	범 위	정정 단위	기본값	설 명
FUNCTION	Disabled, Enabled		Enabled	요소 사용 여부
VOLT_PKP	5 ~ 50V	1V	50V	영상전압 Pickup치
CURR_PKP	0.9 ~ 9.8mA	0.1mA	1.5mA	영상전류 Pickup치
OP_TIME	0.03 ~ 60.00Sec	0.01Sec	10.00Sec	정한시 시간 설정
MTA	-90° ~ +90°	1°	+45°	기준 위상각 설정
EXT_BLK	No, Yes		No	D/I2 Trip Blocking 입력접점이 활성화되면 SGR 동작을 억제

<Table 11. SGR Parameter Menus>

6.3.2.4 Protection ▶ IOVGR 설정

순시 지락과전압 요소를 설정하는 항목으로 Pick-Up 설정 범위는 110V ~ 160V 로 1V 단위로 설정 가능하고 순시와 정한시 시간 특성을 설정할 수 있습니다. Protection에서 4. IOVGR 항목을 선택하면 아래와 같은 화면이 나옵니다.

▶▶▶ T O C R				
1 .	F U N C T I O N	:	E n a b l e d	←
2 .	M O D E	:	I n s t	
3 .	P I C K U P	:	1 1 0 V	

다른 IOVGR 파라메타를 설정하려면, 상(↑)이나 하(↓) 버튼을 눌러 원하시는 항목에 커서(←)를 이동하시면 됩니다.

IOVGR 화면에서 좌(←) 방향을 누르면 이 메뉴에서 빠져나와 상위 메뉴로 전환 됩니다.

IOVGR에서 설정할 수 있는 세부 항목은 다음과 같습니다.

항 목	범 위	정정 단위	기본값	설 명
FUNCTION	Disabled, Enabled		Enabled	요소 사용 여부
MODE	Inst, DT		DT	순시, 정한시 설정
PICK-UP	110 ~ 160V	1V	120V	IOVGR Pickup치
DT-TIME	0.03 ~ 60.00Sec	0.01Sec	0.04	정한시 시간 설정
EXT_BLK	No, Yes		No	D/I2 Trip Blocking 입력접점이 활성화되면 IOVGR 동작을 억제

<Table 12. IOVGR Parameter Menus>

6.3.2.5 Protection ▶ TOVGR1 설정

한시 지락과전압 요소1을 설정하는 항목으로 Pick-Up 설정 범위는 5V ~ 100V 로 1V 단위로 설정 가능하고 반한시와 정한시 시간 특성을 설정할 수 있습니다. Protection에서 5. TOVGR1 항목을 선택하면 아래와 같은 화면이 나옵니다.

▶▶▶ T O V G R 1				
1 .	F U N C T I O N	:	E n a b l e d	←
2 .	C U R V E	:	I N V _ T R I P	
3 .	P I C K U P	:	1 0 0 V	

다른 TOVGR1 파라메타를 설정하려면, 상(↑)이나 하(↓) 버튼을 눌러 원하시는 항목에 커서(←)를 이동하시면 됩니다.

TOVGR1 화면에서 좌(←) 방향을 누르면 이 메뉴에서 빠져나와 상위 메뉴로 전환 됩니다.

TOVGR1에서 설정할 수 있는 세부 항목은 다음과 같습니다.

항 목	범 위	정정 단위	기본값	설 명
FUNCTION	Disabled, Enabled		Enabled	요소 사용 여부
CURVE	Inv_Trip, Inv_Alm, DT		Inv_Trip	반한시(Trip, Alarm), 정한시 설정
PICK-UP	5 ~ 100V	1V	70V	TOVGR1 Pickup치
T_DIAL	0.05 ~ 10.00	0.05	10.00	시간 배율 설정
DT-TIME	0.03 ~ 60.00Sec	0.01Sec		정한시 시간 설정
EXT_BLK	No, Yes		No	D/I2 Trip Blocking 입력접점이 활성화되면 TOVGR1 동작을 억제

<Table 13. TOVGR1 Parameter Menus>

6.3.2.6 Protection ▶ TOVGR2 설정

한시 지락과전압 요소2를 설정하는 항목으로 Pick-Up 설정 범위는 5V ~ 100V로 1V 단위로 설정 가능하고 반한시와 정한시 시간 특성을 설정할 수 있습니다. Protection에서 6. TOVGR2 항목을 선택하면 아래와 같은 화면이 나옵니다.

▶▶▶ T O V G R 2	
1 . F U N C T I O N :	E n a b l e d ←
2 . C U R V E :	I N V _ A L M
3 . P I C K U P :	5 0 V

다른 TOVGR2 파라메타를 설정하려면, 상(↑)이나 하(↓) 버튼을 눌러 원하시는 항목에 커서(←)를 이동하시면 됩니다.

TOVGR2 화면에서 좌(←) 방향을 누르면 이 메뉴에서 빠져나와 상위 메뉴로 전환 됩니다.

TOVGR2에서 설정할 수 있는 세부 항목은 다음과 같습니다.

항 목	범 위	정정 단위	기본값	설 명
FUNCTION	Disabled, Enabled		Enabled	요소 사용 여부
CURVE	Inv_Trip, Inv_Alm, DT		Inv_Alm	반한시(Trip, Alarm), 정한시 설정
PICK-UP	5 ~ 100V	1V	25V	TOVGR2 Pickup치
T_DIAL	0.05 ~ 10.00	0.05	10.00	시간 배율 설정
DT-TIME	0.03 ~ 60.00Sec	0.01Sec		정한시 시간 설정
EXT_BLK	No, Yes		No	D/I2 Trip Blocking 입력접점이 활성화되면 TOVGR2 동작을 억제

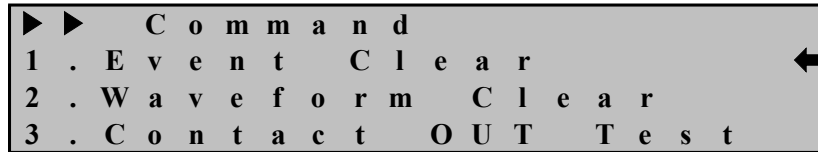
<Table 14. TOVGR2 Parameter Menus>

6.3.3 Command

Command 항목에는 이벤트 기록 삭제, 고장 파형 기록 삭제, 접점 출력 시험,

전면 Panel LED 시험 등의 항목들로 구성되어 있습니다.

Command의 화면은 아래와 같습니다.



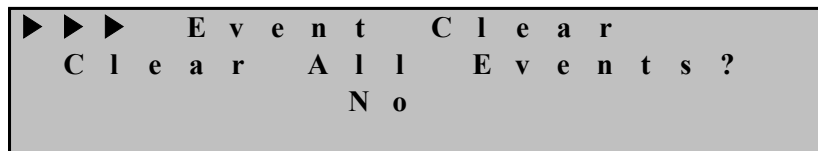
다른 Command 항목을 설정하려면, 상(↑)이나 하(↓) 버튼을 눌러 원하시는 항목에 커서(↔)를 이동하시면 됩니다.

Command 화면에서 좌(←) 방향을 누르면 이 메뉴에서 빠져나와 Setting의 초기 화면으로 전환됩니다.

6.3.3.1 Command ▶ Event Clear

저장된 Event 기록을 모두 지울 수 있는 항목입니다.

Command에서 1. Event Clear 항목을 선택하면 아래와 같은 화면이 나옵니다.



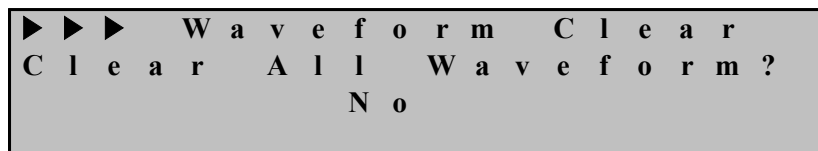
Event Clear 화면에서 좌(←) 방향을 누르면 이 메뉴에서 빠져나와 상위 메뉴로 전환 됩니다.

Event Clear 항목에 들어가면 처음에 “No”가 점멸하는데 여기서 ENT Key를 누르면 이벤트 기록을 삭제하지 않고, 상(↑)이나 하(↓) 버튼을 눌러 “Yes”로 변경된 상태에서 ENT Key를 눌러야만 Event 기록이 삭제되며, All Cleared라는 메시지가 네 번째 줄에 표시됩니다. 그리고 Command 화면으로 복귀합니다.

6.3.3.2 Command ▶ Waveform Clear

저장된 Waveform 기록을 모두 지울 수 있는 항목입니다.

Command에서 2. Waveform Clear 항목을 선택하면 아래와 같은 화면이 나옵니다.



Waveform Clear 화면에서 좌(←) 방향을 누르면 이 메뉴에서 빠져나와 상위 메뉴로 전환 됩니다.

Waveform Clear 항목에 들어가면 처음에 “No”가 점멸하는데 여기서 ENT Key를 누르면 고장 파형 기록을 삭제하지 않고, 상(↑)이나 하(↓) 버튼을 눌러 “Yes”로

변경된 상태에서 ENT Key를 눌러야만 고장 파형 기록이 삭제되며, All Cleared 라는 메시지가 네 번째 줄에 표시됩니다. 그리고 Command 화면으로 복귀합니다.

6.3.3.3 Command ▶ Contact OUT Test

접점 출력을 임의로 활성화(Ene) 또는 비활성화(DeE) 시켜서 접점이 정상적으로 동작하는지 확인할 수 있는 항목입니다.

Command에서 3. Contact OUT Test 항목을 선택하면 아래와 같은 화면이 나옵니다.

```

▶▶▶   C o n t a c t   O U T   T e s t
1 . T / S # 0 1       : E n e   ←
2 . T / S # 0 2       : D e E
3 . T / S # 0 3       : D e E
    
```

Contact OUT Test 화면에서 좌(←) 방향을 누르면 이 메뉴에서 빠져나와 상위 메뉴로 전환 됩니다.

커서(←)가 위치한 접점에서 상(↑) 또는 하(↓) 버튼을 누르면 해당 접점 상태가 Ene 또는 DeE로 바뀌면서 접점이 동작합니다.

접점이 활성화 되었을 경우에는 접점이 붙은 상태(b접점 상태)로 접점 출력의 저항이 0이 되고, 비활성화 되었을 경우에는 접점이 안 붙은 상태(a접점 상태)로 접점 출력의 저항이 매우 큼니다.

정상적으로 접점이 동작하는 상태라면 Ene 또는 DeE로 바뀔 때 마다 “딸깍”하는 소리가 납니다.

만약 소리가 나지 않는다면, 저항 측정기를 이용하여 Ene 에서 DeE로 변할 때 저항값을 측정하고 그 때의 저항값이 바뀌지 않는다면 출력 접점이 고장난 상태 이므로 출력 접점을 교체해야 합니다.

6.3.3.4 Command ▶ Panel Test

계전기 전면부의 LCD와 LED의 이상 유무를 점검할 수 있는 항목입니다.

Command에서 4. Panel Test 항목을 선택하면 아래와 같은 화면이 나옵니다.

```

▶▶▶   P a n e l   T e s t
T E S T T E S T T E S T T E S T T E S T
T E S T T E S T T E S T T E S T T E S T
T E S T T E S T T E S T T E S T T E S T
    
```

Panel Test에 커서(←)가 위치한 상태에서 우(→) 버튼을 누른 후 암호를 입력하고 우(→) 버튼을 누르면 LCD에 위의 그림과 같은 TEST 문자가 3회 깜박이며 동시에 Power LED를 제외한 모든 LED가 3회 점멸합니다.

만약 Power LED외의 다른 LED가 점멸하지 않는다면 해당 LED를 수리 요청해야 합니다.

초 기 화 면	Setting (SET)	1. System	1. Power System	1. FREQ	50Hz or 60Hz	
				2. G_PT_SEC	50.0 ~ 240.0V (0.1V Step)	
				3. G_PT_RAT	0.1 ~ 6500 : 1 (0.1 Step)	
				4. P_CT_RAT	5 ~ 30000 : 5 (5 Step)	
			2. T/S	T/S#01 ~ T/S#08	1. CON	OFF, SYS_ERR, PROT_OR, IOC_OR, IOC_A, IOC_B, IOC_C, TOC_OR, TOC_A, TOC_B, TOC_C, SG, IOVG, TOVG1, TOVG2, OC_A_OR, OC_B_OR, OC_C_OR, IOC+TOC, IOC+SG, IOC+IOVG, IOC+TOVG1, IOC+TOVG2, TOC+SG, TOC+IOVG, TOC+TOVG1, TOC+TOVG2, SG+IOVG, SG+TOVG1, SG+TOVG2, IOVG+TOVG1, IOVG+TOVG2, TOVG1+TOVG2
					2. RST	Self or Manual
					3. DLY	0.00 ~ 60.00Sec (0.01Sec)
			3. RTC		YYYY/MM/DD/HH:MM:SS 년 / 월 / 일 / 시 : 분 : 초	
			4. Waveform Record	1. TYPE	8×60, 4×120, 2×240	
				2. TPOS	0 ~ 99% (1% Step)	
				3. TSRC	TRIP, EXT_L_H, EXT_H_L, TRIP+EXT PKP, PKP+TRIP	
			5. COM	1. SLV_ADDR	1 ~ 65534	
				2. BPS	300 ~ 38400	
				3. PROTOCOL	ModBus or DNP3.0	
			6. DNP	1. TX_DELAY	0 ~ 65000ms (1ms Step)	
				2. L_CFM	Never / Always / SomeTime	
				3. L_RETRY	0 ~ 5 (1 Step)	
				4. L_TO	0 ~ 65000ms (1ms Step)	
				5. SBO_TO	0 ~ 65000ms (1ms Step)	
				6. TIME_INT	0 ~ 65000ms (1ms Step)	
				7. COLD_RST	Enabled or Disabled	
			7. Password		New Password : ****	

초 기 화 면	Setting (SET)	2. Protection	1. IOCR	1. FUNCTION	Enabled or Disabled
				2. MODE	Inst or DT
				3. PICKUP	2.5 ~ 100A (0.5A Step)
				4. DT_TIME	0.03 ~ 60.00Sec (0.01Sec Step)
				5. EXT_BLK	Yes or No
		2. TOCR	1. FUNCTION	Enabled or Disabled	
			2. CURVE	NI, VI, EI, LI, DT, KNI, KDNI, KVI	
			3. PICKUP	0.2 ~ 12.5A (0.1A Step)	
			4. T_DIAL	0.05 ~ 10.00 (0.05 Step)	
			5. DT_TIME	0.03 ~ 60.00Sec (0.01Sec Step)	
			6. EXT_BLK	Yes or No	
		3. SGR	1. FUNCTION	Enabled or Disabled	
			2. VOLT_PKP	5 ~ 50V (1V Step)	
			3. CURR_PKP	0.9 ~ 9.8mA (0.1mA Step)	
			4. OP_TIME	0.03 ~ 60.00Sec (0.01Sec Step)	
			5. MTA	-90° ~ +90° (1° Step)	
			6. EXT_BLK	Yes or No	
		4. IOVGR	1. FUNCTION	Enabled or Disabled	
			2. MODE	Inst or DT	
			3. PICKUP	110 ~ 160V (1V Step)	
			4. DT_TIME	0.03 ~ 60.00Sec (0.01Sec Step)	
			5. EXT_BLK	Yes or No	
		5. TOVGR1	1. FUNCTION	Enabled or Disabled	
			2. CURVE	INV_TRIP, INV_ALM, DT	
	3. PICKUP		5 ~ 100V (1V Step)		
	4. T_DIAL		0.05 ~ 10.00 (0.05 Step)		
	5. DT_TIME		0.03 ~ 60.00Sec (0.01Sec Step)		
	6. EXT_BLK		Yes or No		
	6. TOVGR2	1. FUNCTION	Enabled or Disabled		
		2. CURVE	INV_TRIP, INV_ALM, DT		
3. PICKUP		5 ~ 100V (1V Step)			
4. T_DIAL		0.05 ~ 10.00 (0.05 Step)			
5. DT_TIME		0.03 ~ 60.00Sec (0.01Sec Step)			
6. EXT_BLK		Yes or No			
3. Command	1. Event Clear		Clear All Event? Yes or No		
	2. Waveform Clear		Clear All Waveform? Yes or No		
	3. Contact OUT Test		Cont OUT#01 ~ 08 Test Ene or DeE		
	4. Panel Test				

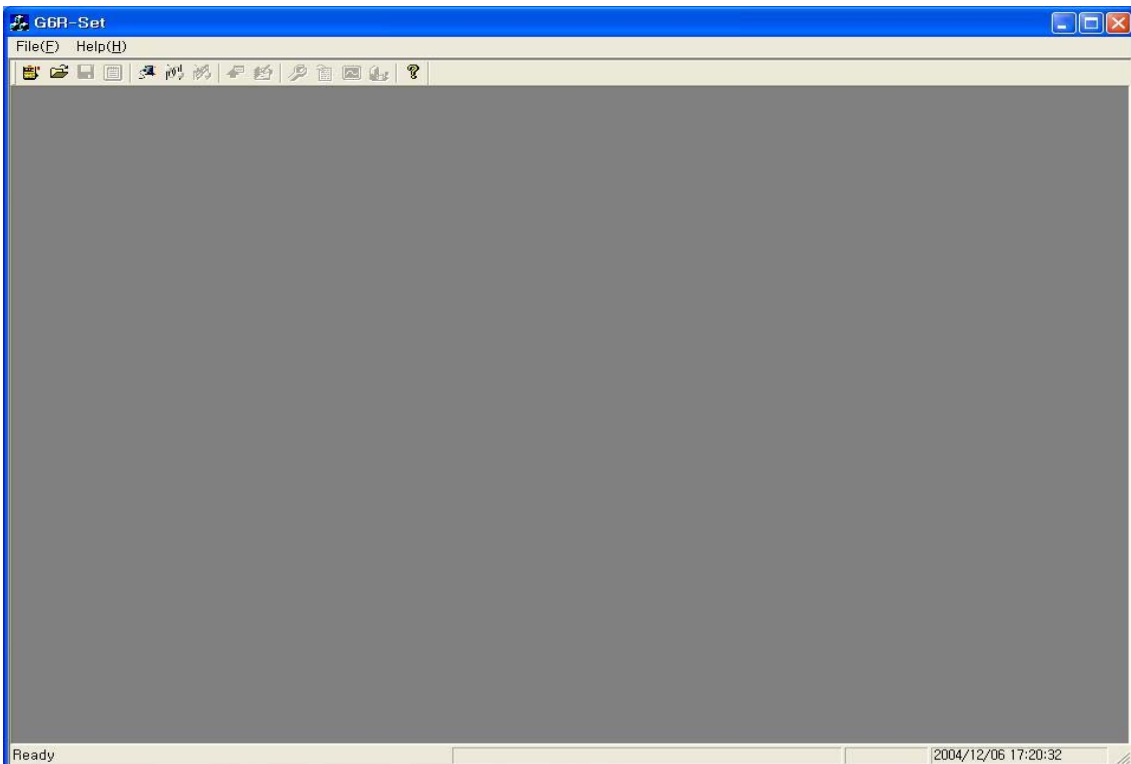
<Table 15. Setting Menus>

7. PC Software (Setting Tool, Waveform Evaluation Tool)

PC Software는 본 계전기(GD311-AEF01)를 편리하게 사용할 수 있도록 설계된 Application Software 입니다. PC Software는 계전기의 동작 상태와 설정, 기록 정보, 계측 정보를 보거나 변경 할 수 있는 G6R-Set과 고장 발생 시 저장된 기록을 Comtrade 파일로 변환시켜 Graphic으로 사고 파형을 확인하고 고장분석을 용이하게 해주는 G6R-Eval로 구성되어 있습니다.

7.1 Setting Tool (G6R-Set)

GD311-AEF01 본체 자체의 메뉴에서 각종 정정치 및 시스템 구성과 관련된 설정을 하는 것과 마찬가지로 본 G6R-Set을 사용하여 현장에서 노트북을 이용하여 일괄적으로 설정을 변경할 수 있습니다. 노트북의 RS-232C 통신포트와 GD311-AEF01 전면부의 RS-232 통신포트를 연결하여 작업을 수행하며, 통신 프로토콜은 ModBus를 사용하므로 뒷면단자를 이용한 RS-485통신도 가능 합니다. GD311-AEF01 본체에서 설정을 변경할 경우 각 항목별로 정정 작업을 반복 하여야 하나 G6R-Set을 사용할 경우 일괄적으로 처리할 수 있고, 작업내용을 파일로 저장할 수 있어 추후 동일 작업수행이 손쉽게 이루어지는 장점이 있습니다. 관련된 모든 작업 데이터는 파일로 저장 되고 이를 다시 불러올 수 있습니다. 아래는 G6R-Set을 실행하였을 때의 초기 화면입니다.



<Figure 8. Setting Tool 초기 화면>

7.1.1 프로그램 메뉴

G6R-Set의 기본메뉴는 크게 통신포트 Setting 메뉴, 파일 입출력 메뉴, 계전기 관련 Setting 메뉴 등으로 나뉘어져 있으며 자세한 내용은 다음의 표를 참고하시기 바랍니다.

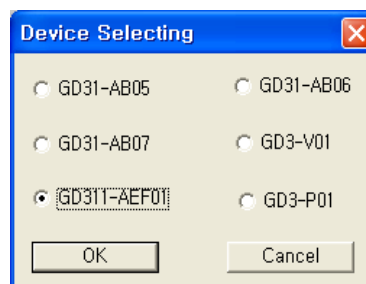
● Program Menu	
Comm	컴퓨터의 통신포트를 선택합니다. ▶ 7.1.3 통신포트 설정 참조
Connect	계전기와 G6R-Set의 포트 간 통신을 연결하고 초기화 합니다.
Disconnect	통신포트 연결을 닫습니다.
Device Selecting	G6R-Set과 통신할 계전기를 선택합니다.
Open	기존의 Setting 파일을 로드 합니다.
Save	Setting(System, Protection)페이지일 경우 작업내용을 저장하며 Event 또는 Waveform일 경우 해당 내용을 저장합니다.
Report	Setting(System, Protection)내용을 텍스트 파일로 저장합니다.
PC -> Relay	System, Protection의 설정 변경 내용을 계전기로 전송합니다.
Relay -> PC	현재 계전기의 모든 설정내용을 G6R-Set으로 일괄 Upload하며 Event 또는 Waveform은 해당 페이지에서만 Upload 됩니다.
Setting	System, Protection의 설정내용을 변경하는 Setting 페이지를 엽니다.
Event	이벤트 내용을 확인하는 Event 페이지를 엽니다.
Waveform	고장 파형을 확인하는 Waveform 페이지를 엽니다.
Monitor	접점 출력, 계측을 확인하는 Monitor 페이지를 엽니다.
Exit(X)	프로그램을 종료 합니다.

<Table 16. Setting Tool Program Menus>

7.1.2 보호 계전기 선택 (Device Selecting)

G6R-Set은 하나의 프로그램으로 6종의 계전기를 제어하는 프로그램으로 제어할 계전기를 선택해야 합니다. Device Selecting()버튼을 누르면 아래의 그림과 같이 계전기를 선택하는 창이 뜨며 원격 제어할 계전기를 선택합니다.

GD311-AEF01과 통신하기 위해서는 GD311-AEF01을 선택하시고 “OK” 버튼을 누르시면 됩니다.



<Figure 9. Device Selecting>

7.1.3 통신포트 설정 (Communication Port Configuration)

이 기능은 다른 장치에 의해 통신포트를 사용할 수 없을 경우 다른 Com-Port를 선택하여 사용할 수 있으며, 통신포트는 15개의 포트중 하나를 선택하여 사용할 수 있습니다. 또한 RS-232C 통신 프로토콜이 ModBus를 사용하므로, RS-485 통신으로 Setting Tool을 사용할 수 있습니다. 만약 RS-485 통신으로 Setting Tool을 이용하고자 한다면 먼저 계전기의 Address를 설정하고, 노트북의 RS-232C Connector에 RS-485C Convertor를 연결하고 계전기의 RS-485단자(49, 51, 53번)에 연결하면 됩니다.



<Figure 10. Communication Port Configuration>

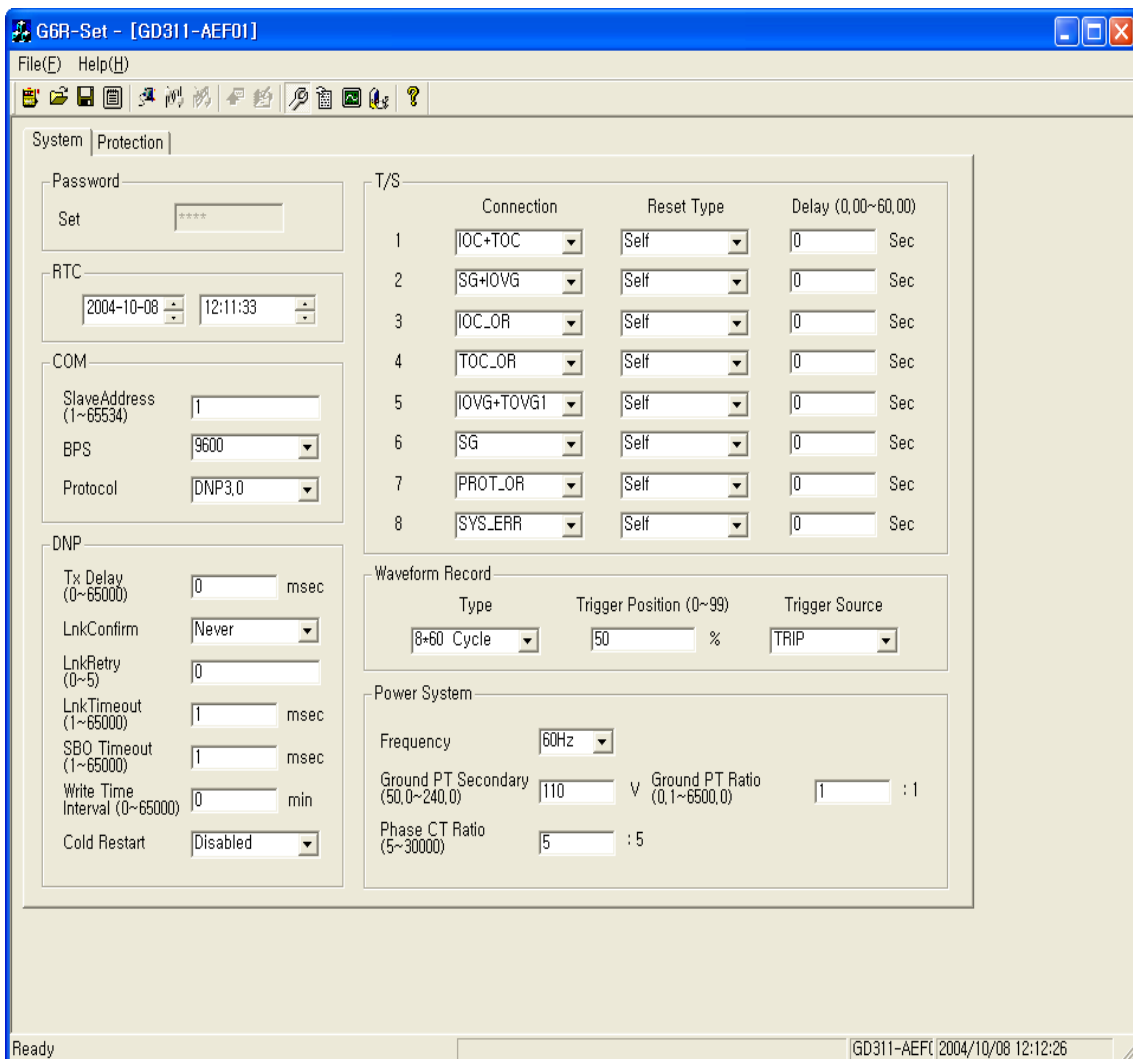
• Communication		
Port	COM1 ~ COM15	
	Communication Port	
ADDR	0	RS-232C 통신 시 사용
	1~255	RS-485C 통신 시 사용
	RS-485C를 위한 Slave Address (ModBus Protocol)	

7.1.4 정정치 변경 화면

G6R-Set 메뉴의 Setting(🔧)을 누르면 계전기의 일반적인 시스템 구성과 Protection 항목을 설정할 수 있는 화면이 나타납니다. 여기에서 Relay -> PC (🖥️)를 누르면 계전기에 저장되어 있는 시스템 구성과 Protection 설정 내용을 확인할 수 있으며, Setting 화면에서 내용을 수정한 다음 PC -> Relay (🔧)를 누르면 계전기의 설정이 수정한 내용으로 변경됩니다. 또한 Save(💾)를 누르면 현재 Setting 화면에 있는 내용을 (*.ppj) 파일로 저장할 수 있으며, Open(📂)을 누르면 저장된 파일을 Load 할 수 있습니다. Report(📄)를 누르면 보고서 작성에 편리하도록 (*.txt) 파일로 저장이 됩니다.

7.1.4.1 System Configuration

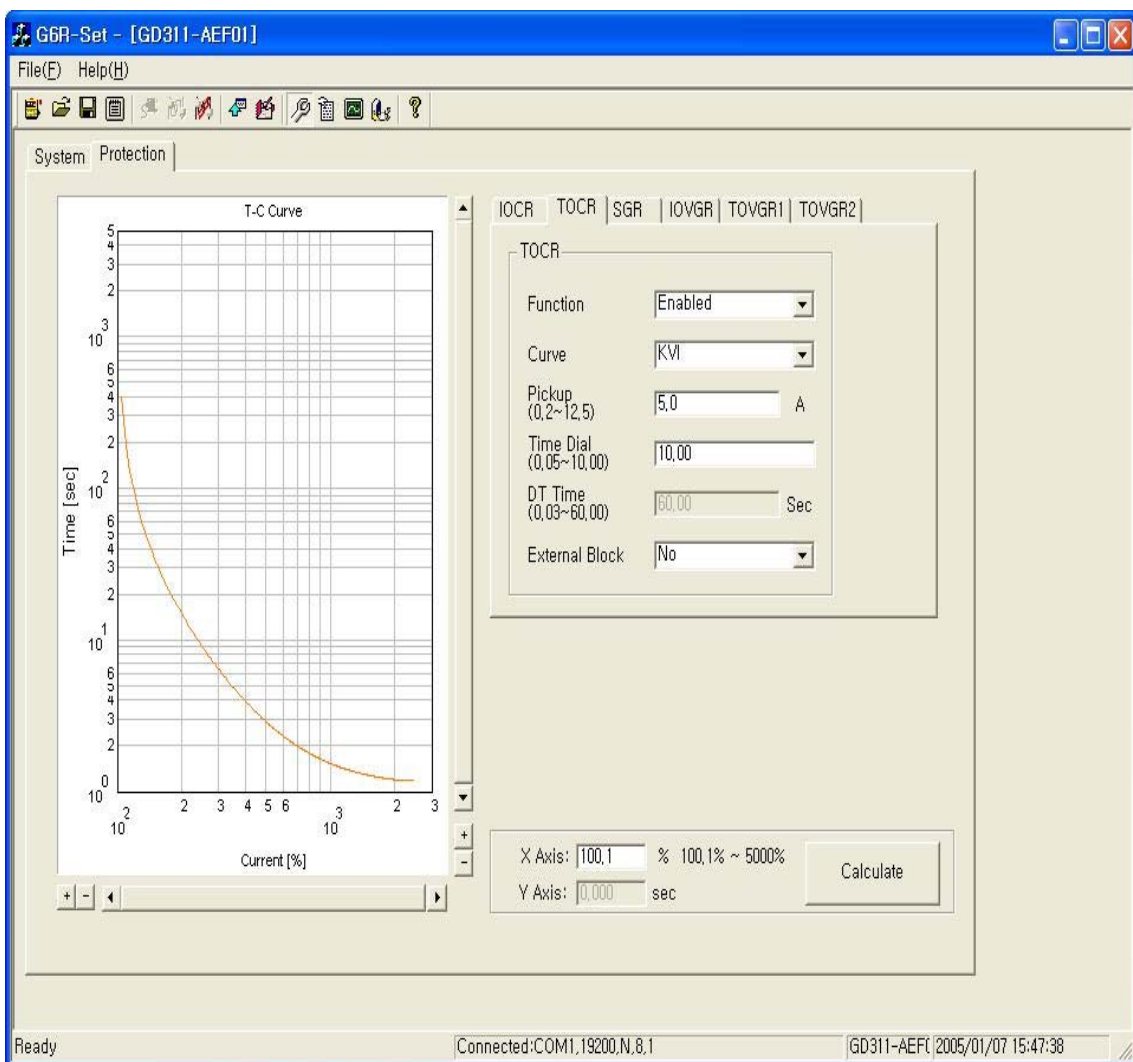
System 설정 화면에서는 계전기의 Protocol, RTC, Trip/Signal 접점, 고장파형, 전력시스템 등 일반적인 시스템 항목에 대한 설정을 합니다. RTC를 변경하고자 할 경우에는 PC의 시간을 변경한 다음 Setting Tool의 PC → Relay (🔌) 버튼을 누르시면 됩니다. 이용항목에 대한 설명은 계전기의 메뉴 구성 화면과 동일하므로 “6.정정 및 표시방법” 부분을 참조하시기 바랍니다.



<Figure 11. GD311-AEF01 System Configuration>

7.1.4.2 Protection Setting

Protection 설정 화면에서는 계전기의 보호계전 요소와 관련된 항목들을 설정합니다. 설정 항목은 크게 IOCR(순시 과전류 계전요소), TOCR(한시 과전류 계전요소), SGR(선택 지락 계전요소), IOVGR(순시 지락 과전압 계전요소), TOVGR1(한시 지락 과전압 계전요소1), TOVGR2(한시 지락 과전압 계전요소2) 등으로 구성되어 있으며, 좌측의 그래프는 설정한 시간 특성을 나타내며, 설정한 시간 특성의 시간을 계산할 때에는 아래에 있는 계산기를 이용하시면 편리합니다. 각 보호 요소의 설명은 계전기 메뉴 구성화면과 동일하므로 “6.정정 및 표시방법” 부분을 참조하시기 바랍니다.



<Figure 12. GD311-AEF01 Protection Setting>

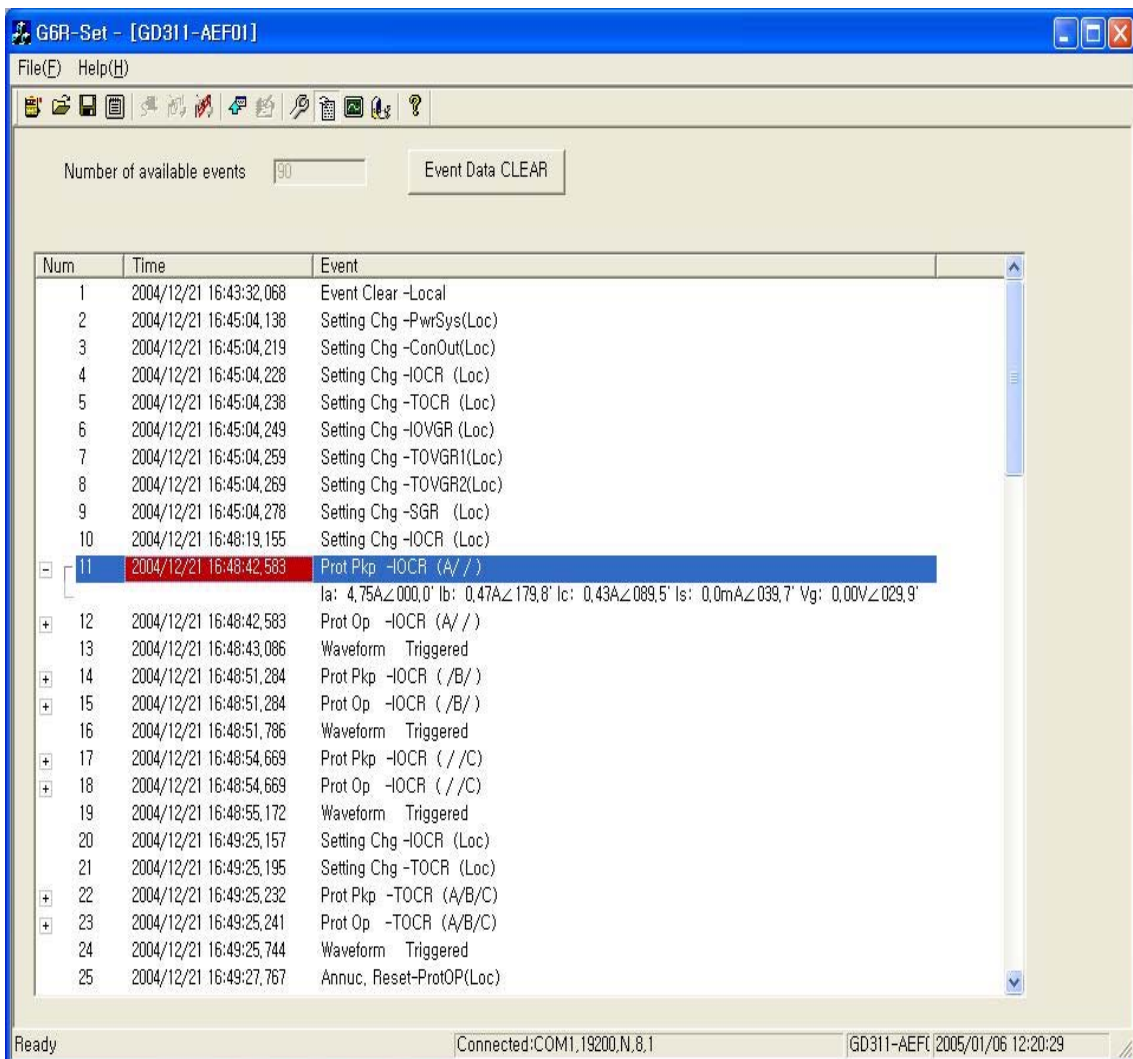
7.1.5 Event 화면

G6R-Set 메뉴의 Event()를 누르면 Event를 확인할 수 있는 화면이 나타납니다. Event 화면에서는 저장된 Event 기록을 확인, 저장할 수 있으며 저장된 기록을 삭제할 수 있습니다.

Relay -> PC ()를 누르면 계전기의 비휘발성 메모리(EEPROM)에 저장되어 있는 Event 기록을 가져와서 화면에 표시하고, 이 상태에서 Save()를 누르면 Event 기록을 *.txt 파일로 저장합니다.

Event 기록 표시에서 숫자가 큰 것일수록 최근의 Event 기록이며, “Event Data Clear”를 누르면 계전기에 저장되어 있는 Event 기록을 삭제합니다.

Event 내용은 계전기의 메뉴 구성 화면과 동일하므로 “4.4 Event 기록”을 참조하시기 바랍니다.



<Figure 13. GD311-AEF01 Event>

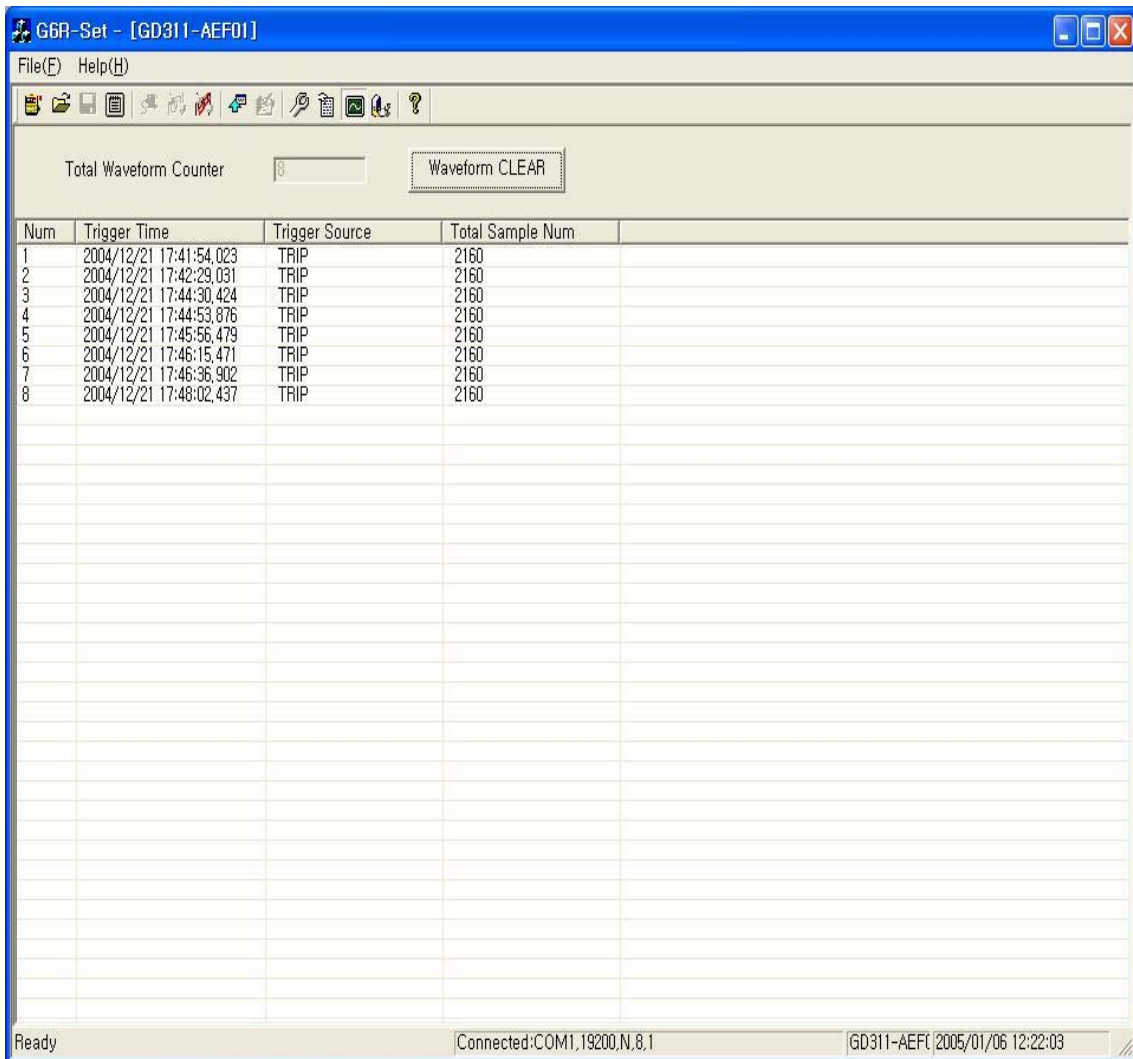
7.1.6 Waveform 화면

G6R-Set 메뉴의 Waveform(📄)을 누르면 Waveform 기록을 확인할 수 있는 화면이 나타납니다. Waveform 화면은 계전기에 저장된 고장 기록의 정보를 표시하고, 원하는 고장 기록 Data를 가져올 수 있으며 저장된 기록을 삭제할 수 있습니다.

Relay -> PC (🖨️)를 누르면 저장된 파일에 대한 정보가 표시되며, 원하는 정보를 마우스로 선택하여 Save(💾)를 누르면 사고 기록 Data를 PC로 Comtrade 파일 형식으로 변환하여 저장합니다.

Comtrade 파일은 *.cfg 파일과 *.dat 파일로 구성되는데, 이 두 가지 파일은 확장자만 다르고 같은 파일명으로 저장됩니다. 이 두 개의 파일은 고장파형 분석 프로그램(G6R-Eval)에서 이용됩니다.

Waveform 기록 표시에서 숫자가 큰 것일수록 최근의 사고 기록이며, “Waveform CLEAR”를 누르면 계전기에 저장되어 있는 사고 기록을 삭제합니다.



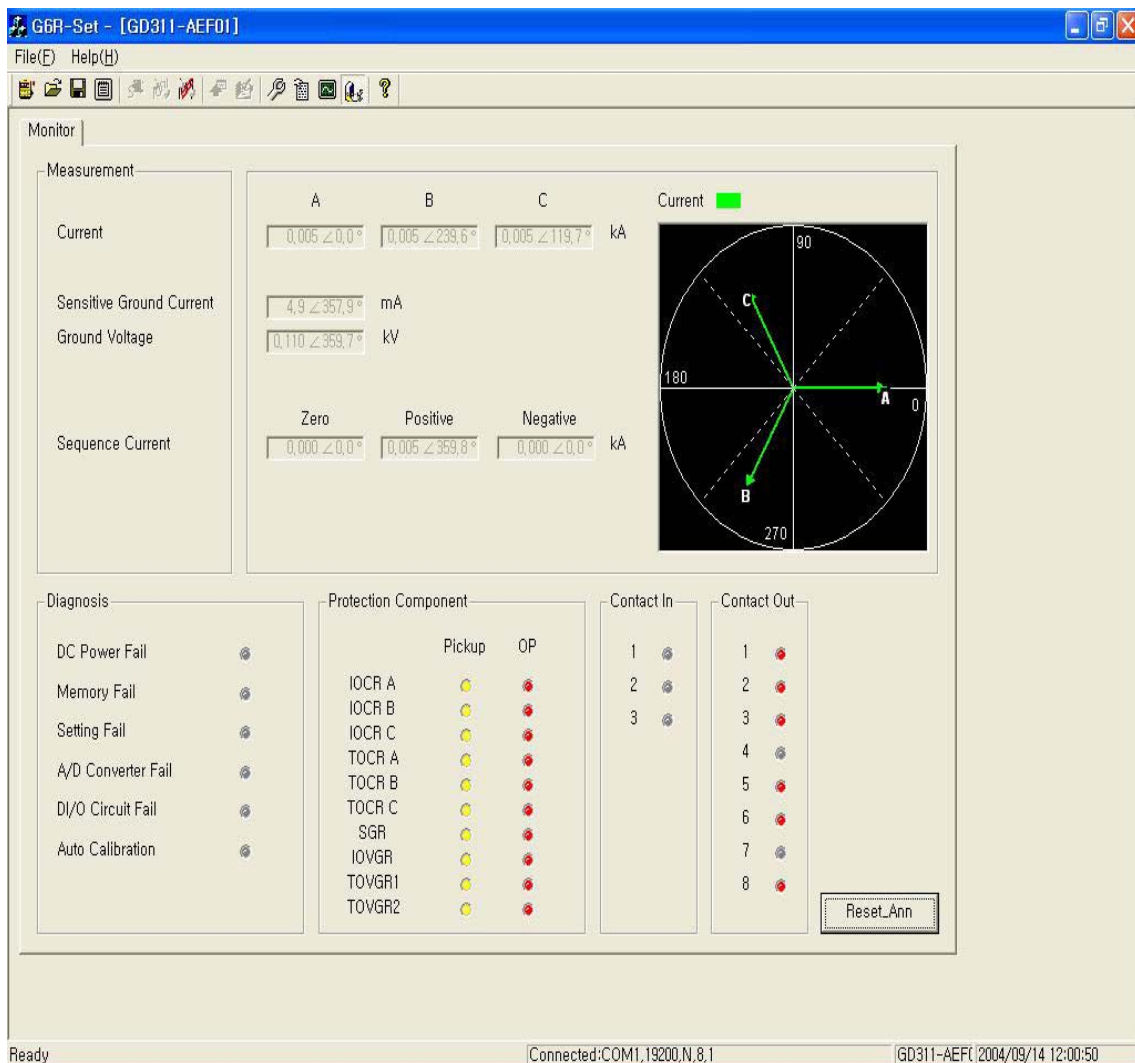
<Figure 14. GD311-AEF01 Waveform>

7.1.7 Monitor 화면

G6R-Set 메뉴의 Monitor(🖥️)를 누르면 계전기를 Monitoring 할 수 있는 화면이 나타납니다.

Monitor 화면은 계전기에 입력되는 전류의 크기 및 위상, 대칭분(정상, 역상, 영상) 전류의 크기 및 위상, 영상전압, 영상전류의 크기 및 위상, 자기진단 상태, 보호 계전요소 동작상태, 입출력 접점 상태 등을 실시간으로 표시합니다.

또한, 사용자가 계전기에 입력되는 전류를 보다 쉽게 확인할 수 있도록 Monitor 화면 우측에 전압을 Graph로도 표시합니다.

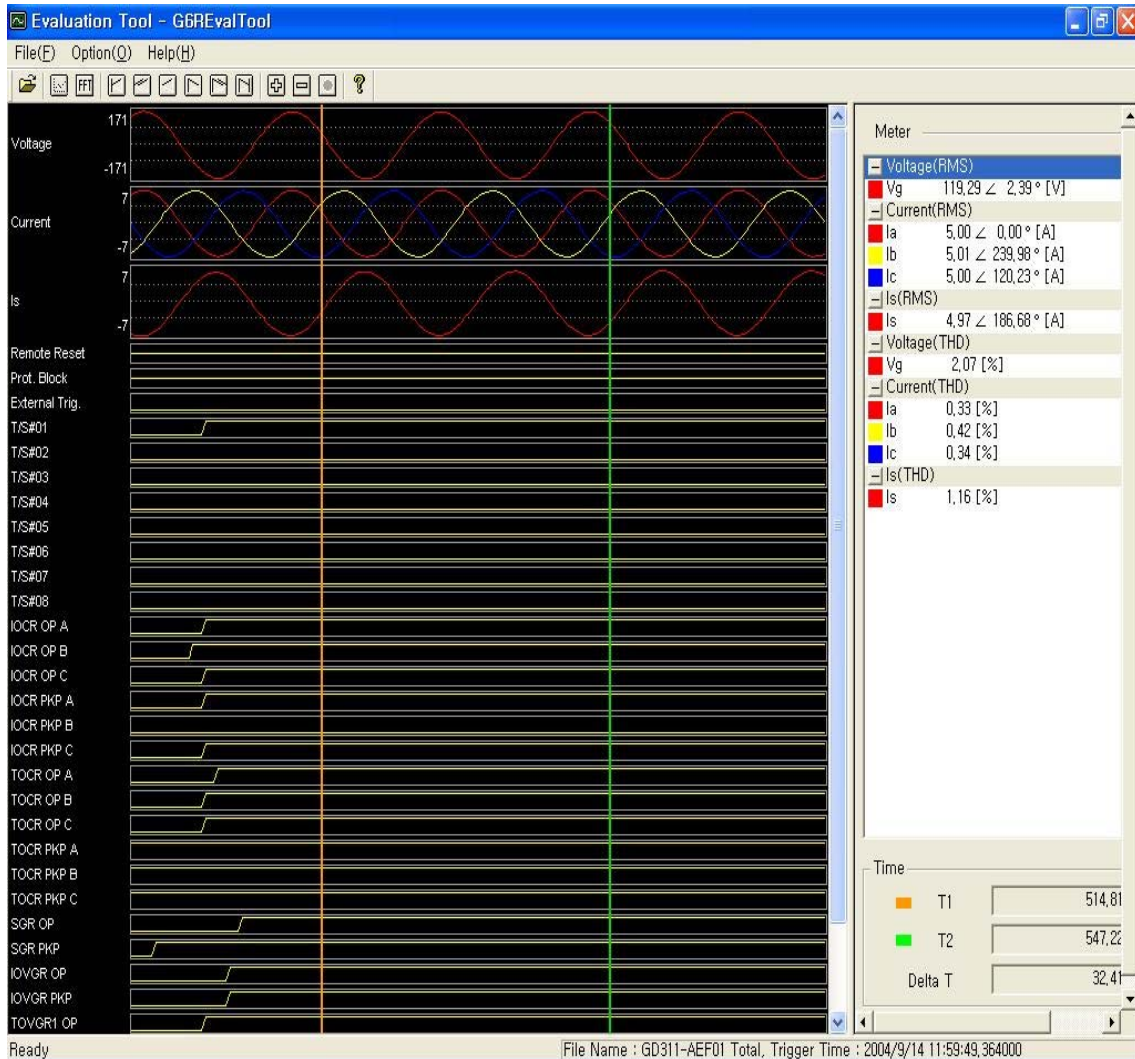


<Figure 15. GD311-AEF01 Monitor>

7.2 Waveform Evaluation Tool (G6R-Eval)

G6R-Eval은 G6R-Set을 이용하여 만들어진 Comtrade 파일을 이용해 사고 기록 Data를 Graphical하게 화면으로 볼 수 있습니다. 고장 파형과 Event 발생순서 등을 통해서 사고 원인과 사고의 진행 상황을 분석하고 그 결과를 토대로 정확한 고장 분석을 가능하게 합니다. 사고 파형에는 전압의 크기 및 위상, 왜형율, 각 계전 요소 동작 상태, 입출력 접점의 상태, 시간 등이 표시됩니다.

• 출력 파형	
각상의 전류, 영상전압/전류 계측	실효치 및 위상
각상의 고조파 함유율	선택 지점의 고조파 함유율 계산(기본파~15조파)
각 계전요소, Remote Reset, Protection Block, External Trigger, 출력 접점.	



<Figure 16. GD311-AEF01 Fault Evaluation Tool>

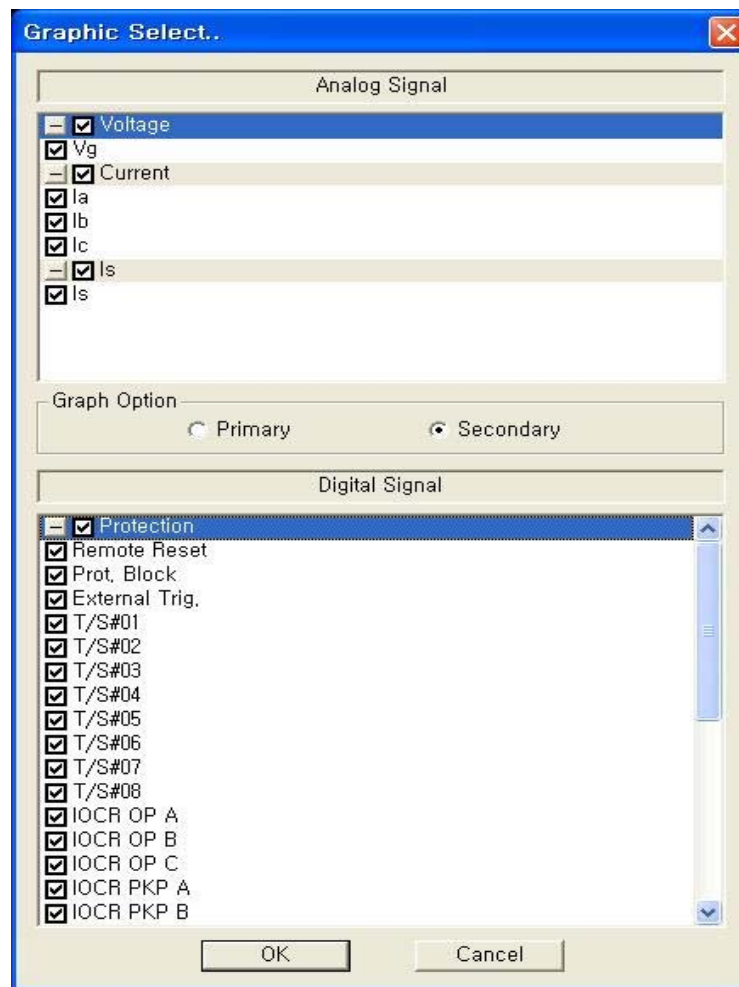
7.2.1 기능 설명

● Program Menu			
	Open	계전기의 RS232 통신포트로부터 Upload된 Comtrade(*.dat) 파일을 엽니다.	
	Graph	Comtrade 파일에 저장된 파형 중 유저가 보고자 하는 파형을 선택 하는 기능입니다.	
	Harmonic List	각상의 전류, 영상전압/전류의 고조파(1~15조파)를 계산하여 사용자에게 보여 줍니다.	
MOVIE		First	파형의 처음으로 이동합니다.
		Double Left	현재 보이는 화면크기만큼 왼쪽으로 이동합니다.
		Left	현재 화면크기의 반만큼 왼쪽으로 이동합니다.
		Right	현재 보이는 화면크기만큼 오른쪽으로 이동합니다.
		Double Right	현재 화면크기의 반만큼 오른쪽으로 이동합니다.
		End	파형의 마지막으로 이동합니다.
ZOOM		In	파형을 확대하여 보여줍니다.
		Out	파형을 축소하여 보여줍니다.
		All	파형을 한 화면에 전부 보여줍니다.
Exit(X)		프로그램을 종료 합니다.	

<Table 17. Fault Evaluation Tool Program Menus>

7.2.2 Graph

Comtrade에 저장된 파형에서 유저가 원하는 파형을 선택적으로 볼 수 있는 기능으로 왼쪽 마우스 버튼을 이용해서 선택/해제를 할 수 있습니다. 아래 그림에서 Graph Option을 보면 Primary와 Secondary가 있는데, Option을 Primary로 설정하면 사고 파형의 계측값을 1차값으로 표시하며, Secondary로 설정하면 2차값으로 표시합니다.



<Figure 17. GD311-AEF01 Fault Evaluation Tool Graph>

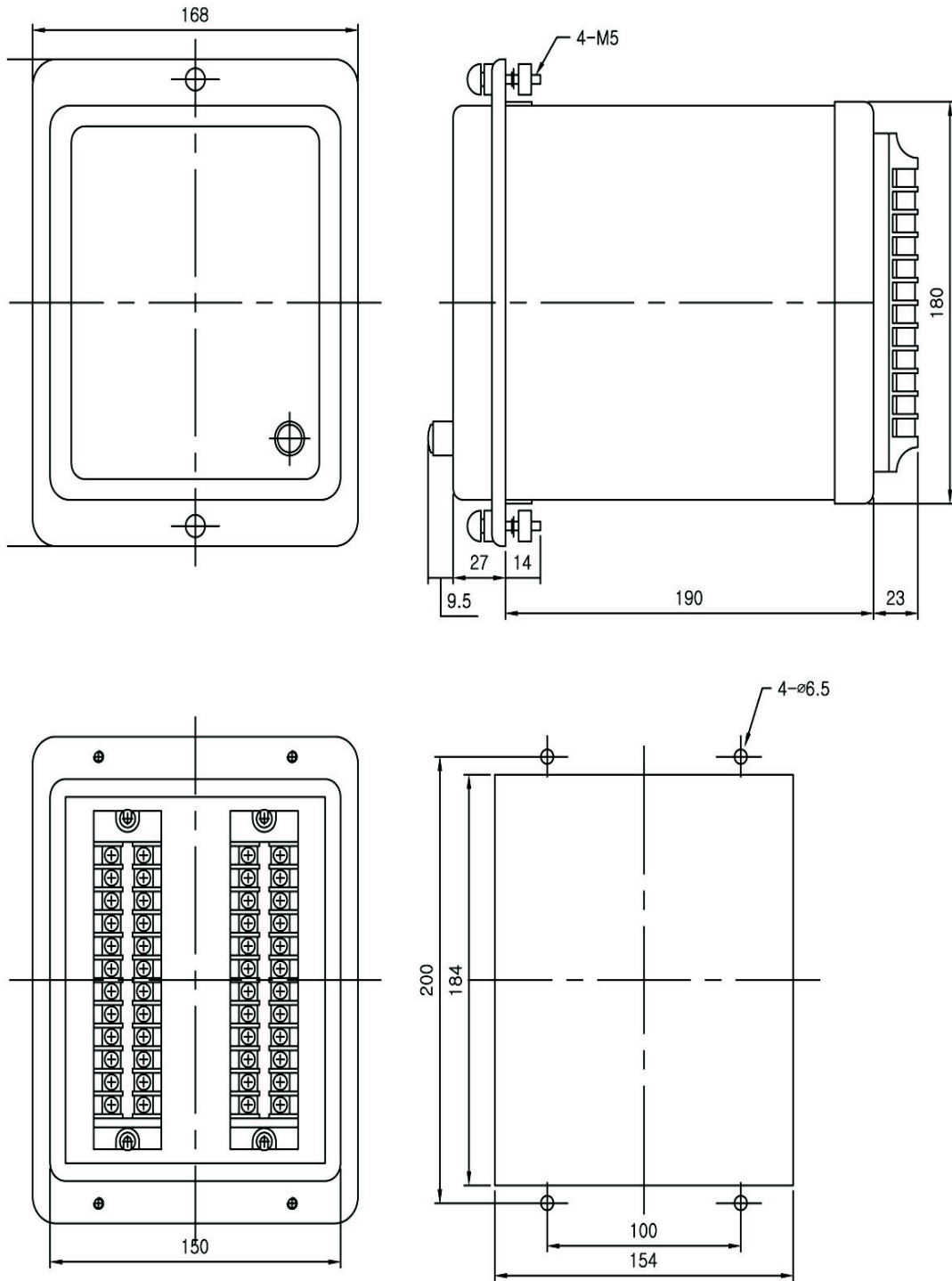
7.2.3 Harmonic List

파형에서 사용자가 원하는 위치에 마우스 왼쪽 버튼을 누르면 황색실선(|)이 그려지며 실선이 지시하는 지점의 전압/전류의 고조파(1~15조파)를 계산하여 사용자에게 보여줍니다.

ID	1st	2nd	3rd	4th	5th	6th	7th	8th	9th	10th	11th	12th	13th	14th	15th
Vg---	96.88	1.76	0.91	0.29	0.09	0.01	0.02	0.00	0.02	0.01	0.01	0.00	0.00	0.00	0.00
Ia---	100.00	0.00	0.00	0.00	0.00	0.00	0.00	0.00	0.00	0.00	0.00	0.00	0.00	0.00	0.00
Ib---	99.80	0.00	0.00	0.00	0.00	0.00	0.20	0.00	0.00	0.00	0.00	0.00	0.00	0.00	0.00
Ic---	100.00	0.00	0.00	0.00	0.00	0.00	0.00	0.00	0.00	0.00	0.00	0.00	0.00	0.00	0.00
Is---	98.59	1.08	0.34	0.00	0.00	0.00	0.00	0.00	0.00	0.00	0.00	0.00	0.00	0.00	0.00

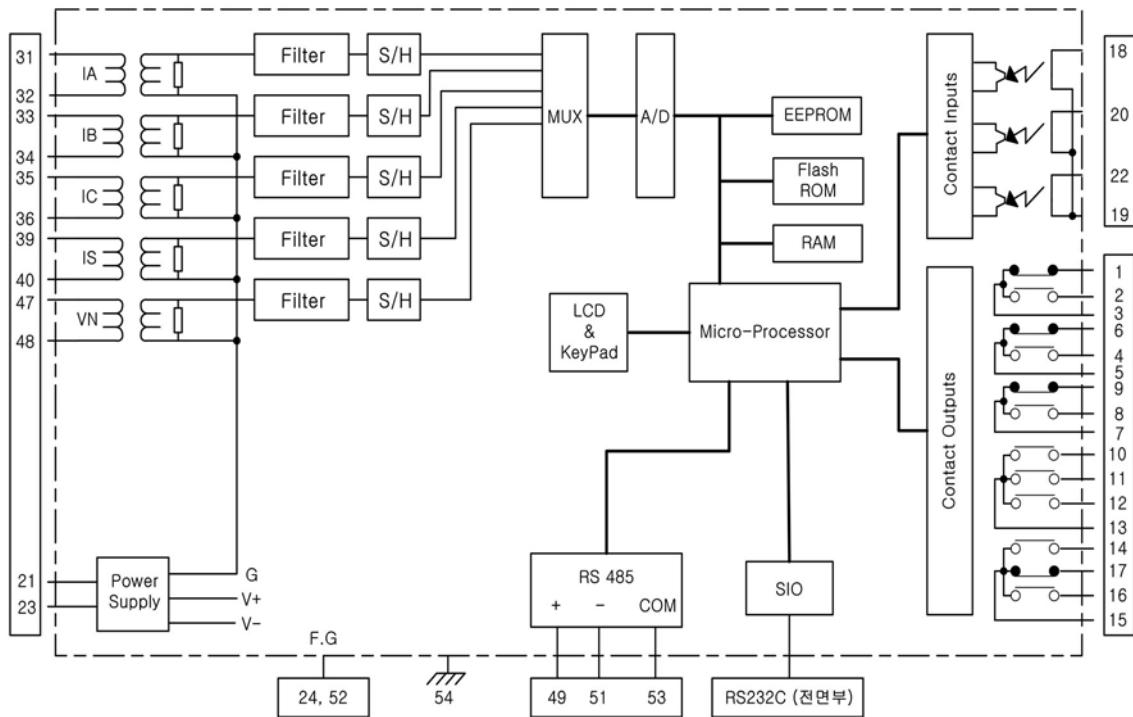
<Figure 18. GD311-AEF01 Fault Evaluation Tool Harmonic List>

부도 1. 외형 및 치수 (Dimensioned Drawings) Unit : mm



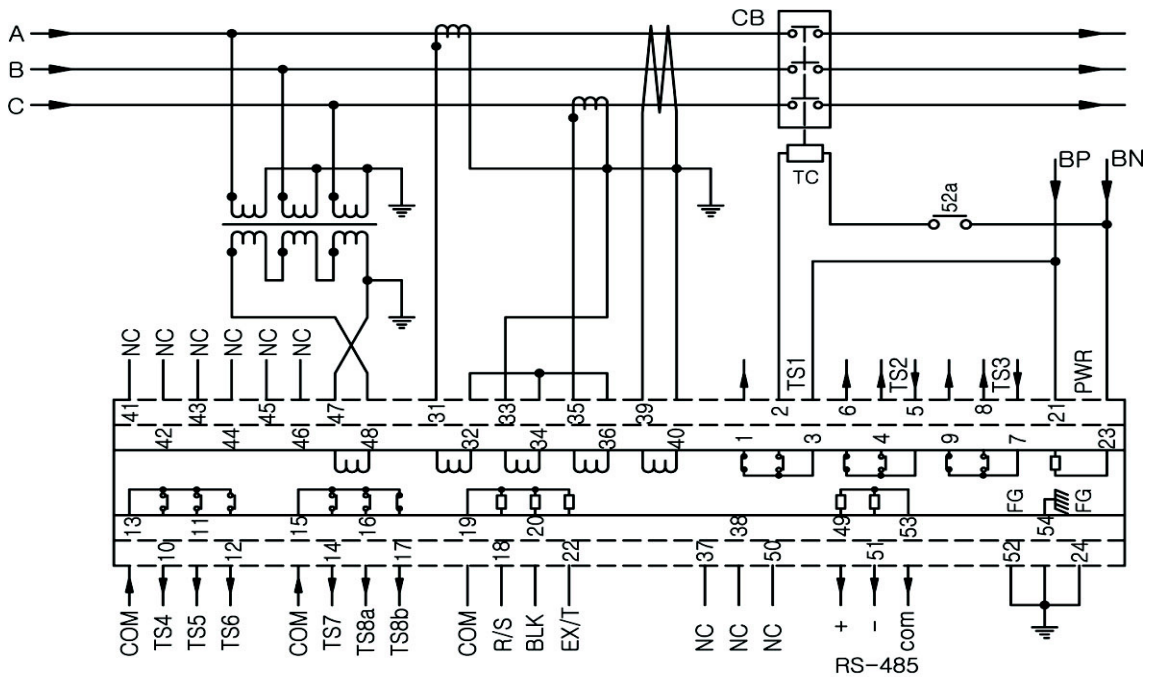
<부도 1. Dimension>

부도 2. 내부 Block Diagram (Internal Block Diagram)



<부도 2. Internal Block Diagram>

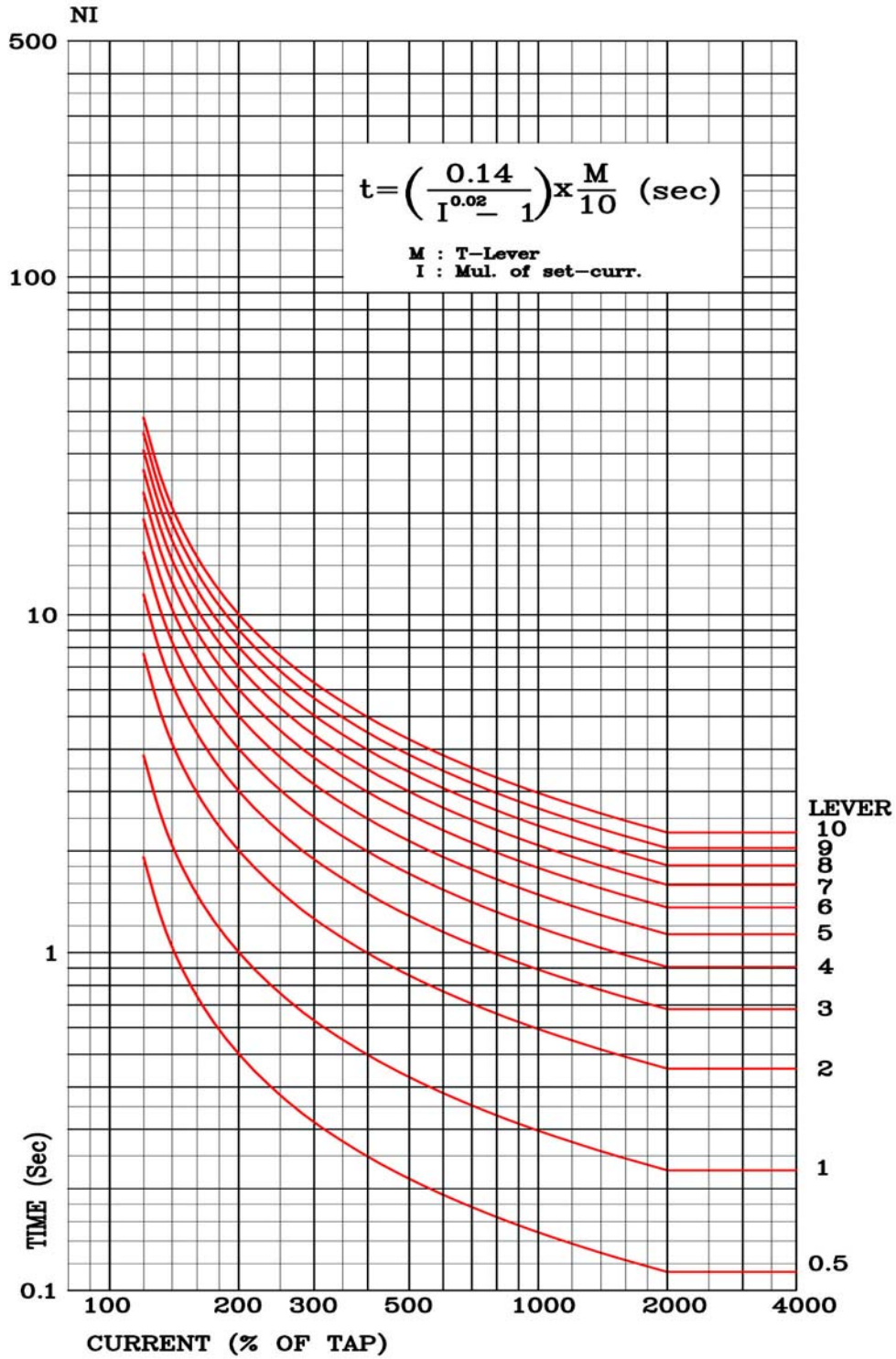
부도 3. 외부 결선도 (External Connection Diagram)



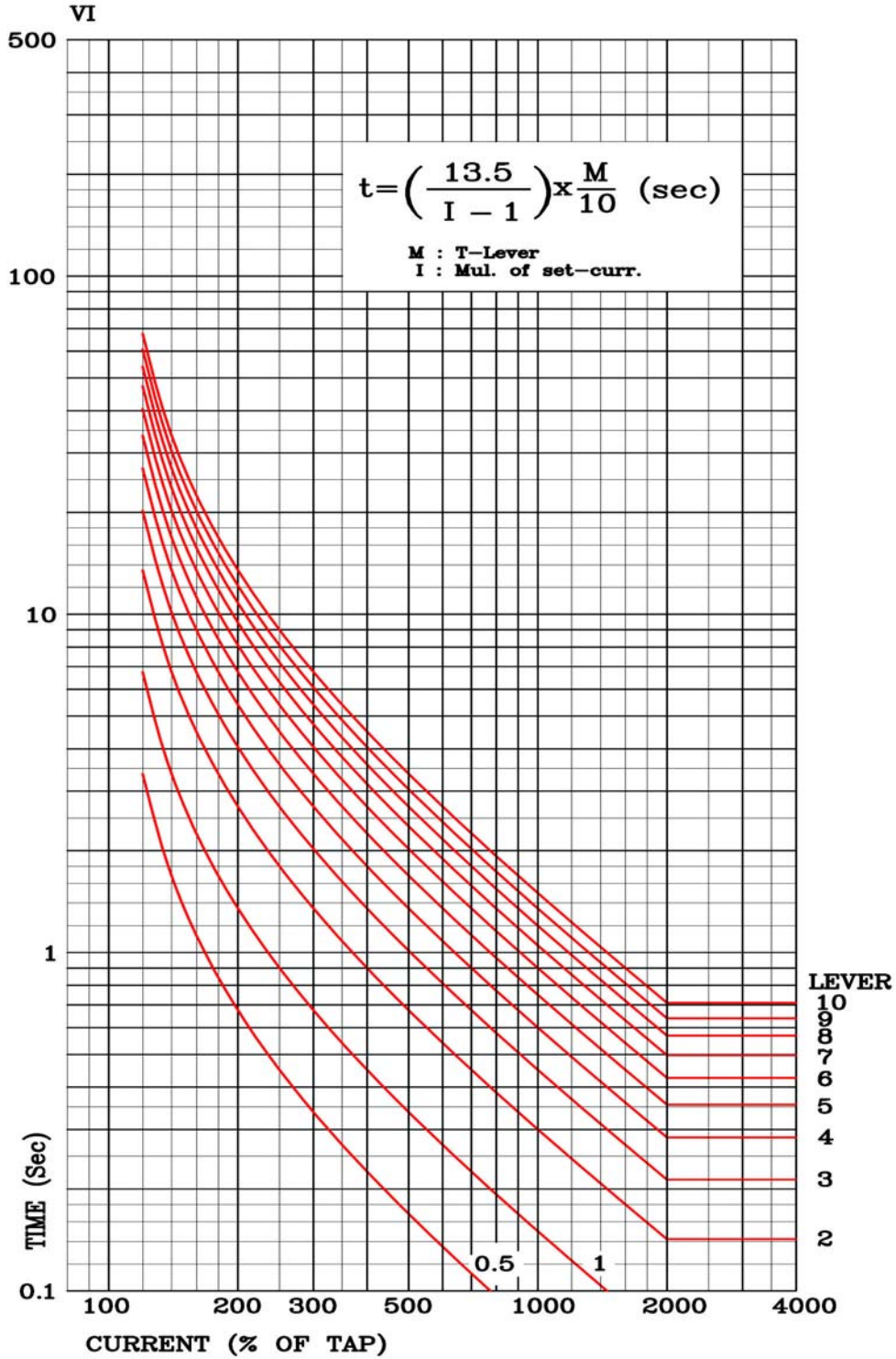
주 : 1. 본 결선도란 "예" 이므로 필요에 따라 변경하십시오.
 2. TS 는 필요한대로 설정하여 사용하십시오.

<부도 3. External Connection Diagram>

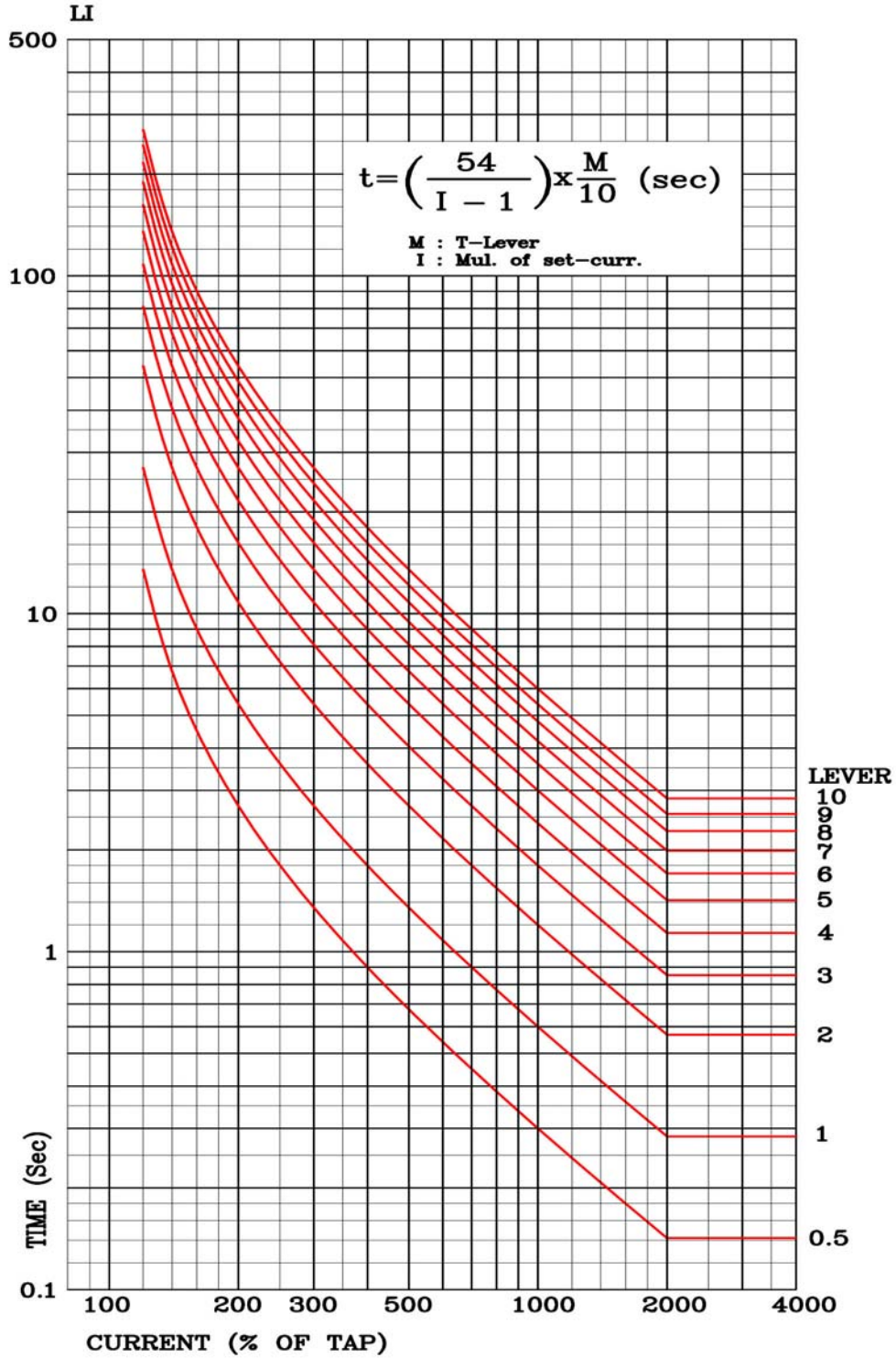
부도 4. 특성 곡선 (Characteristic Curve)



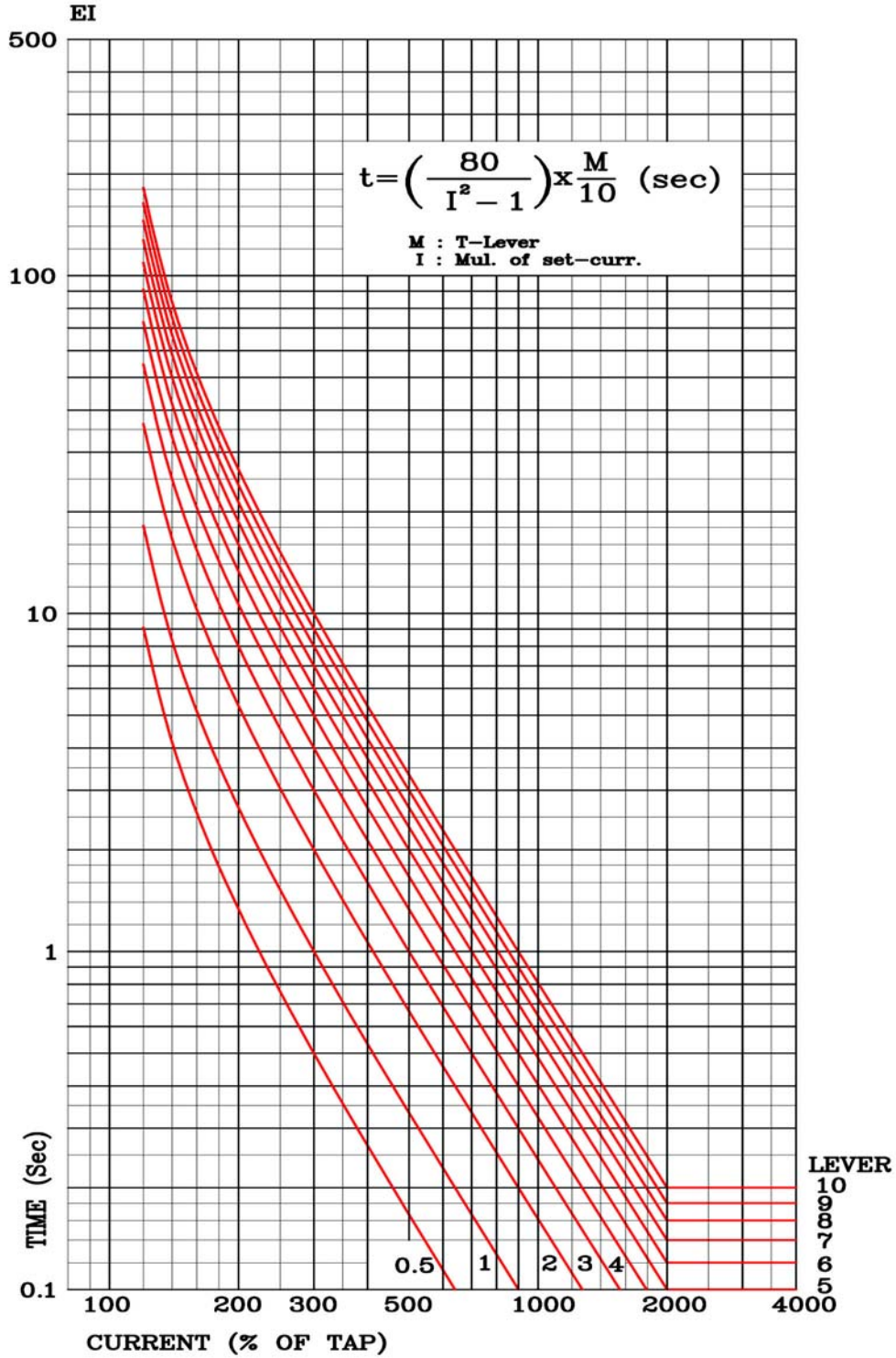
<부도 4.1 OCR 반한시 특성 곡선>



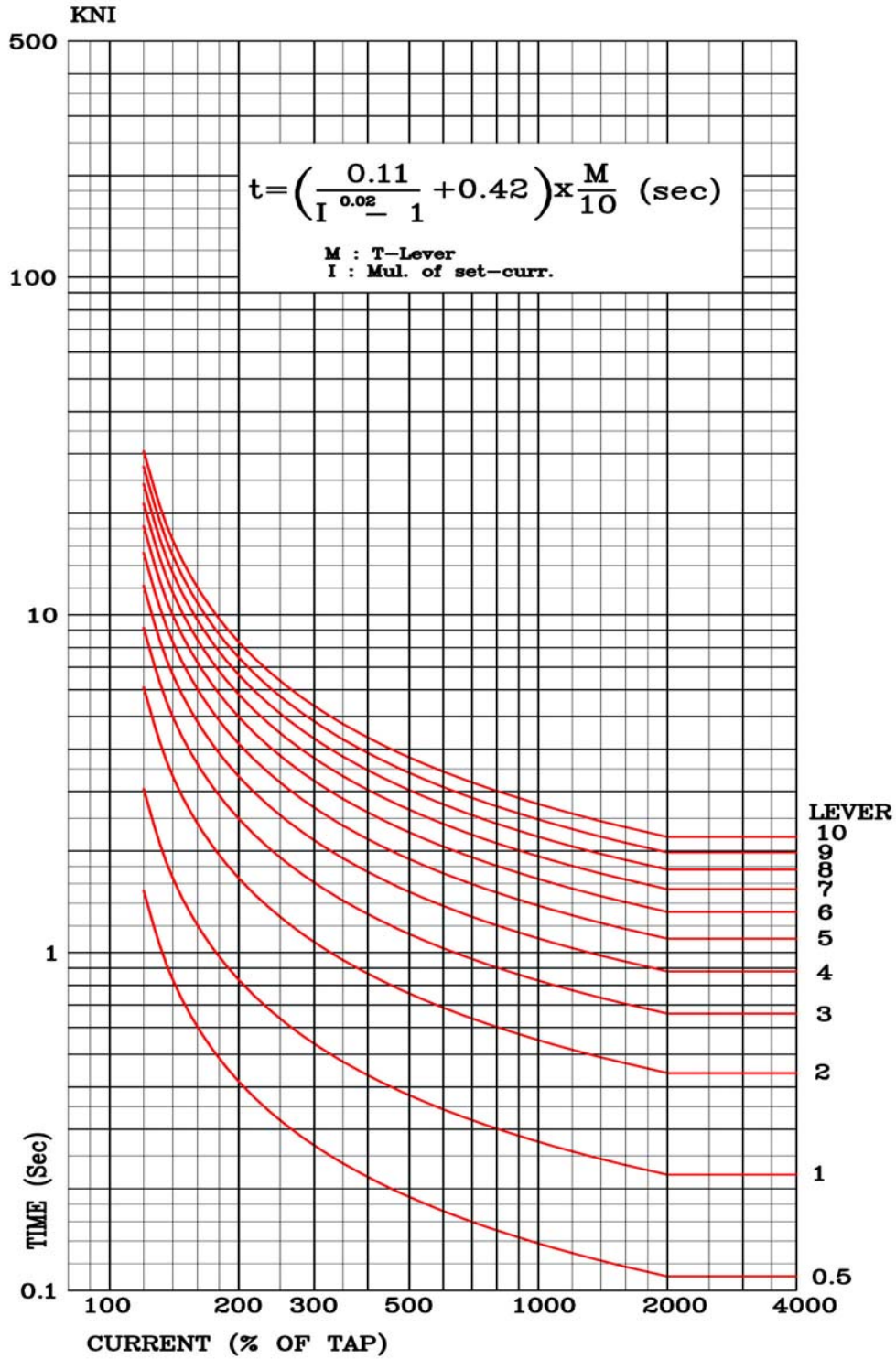
<부도 4.2 OCR 강반한시 특성 곡선>



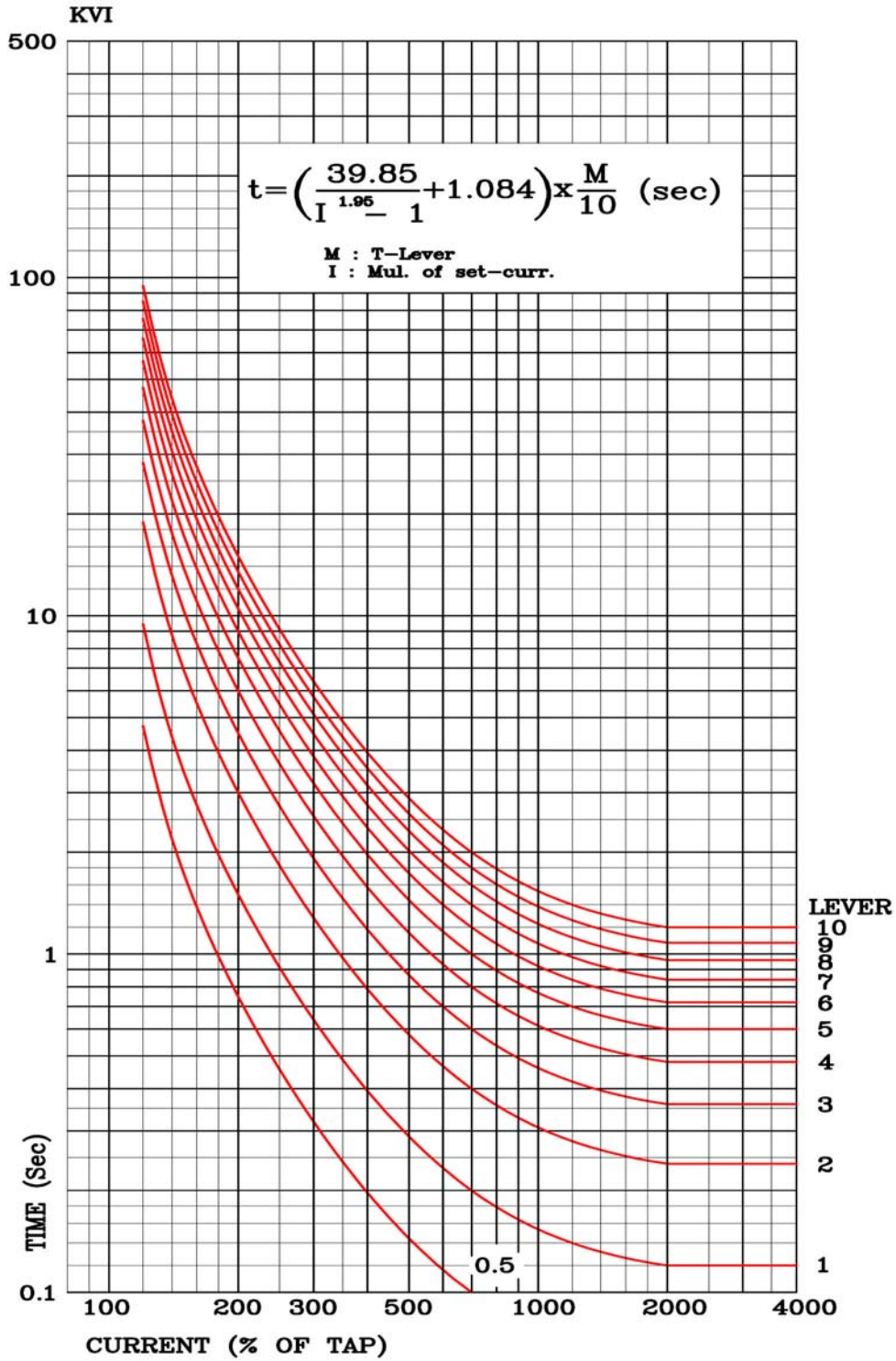
<부도 4.3 OCR 장반한시 특성 곡선>



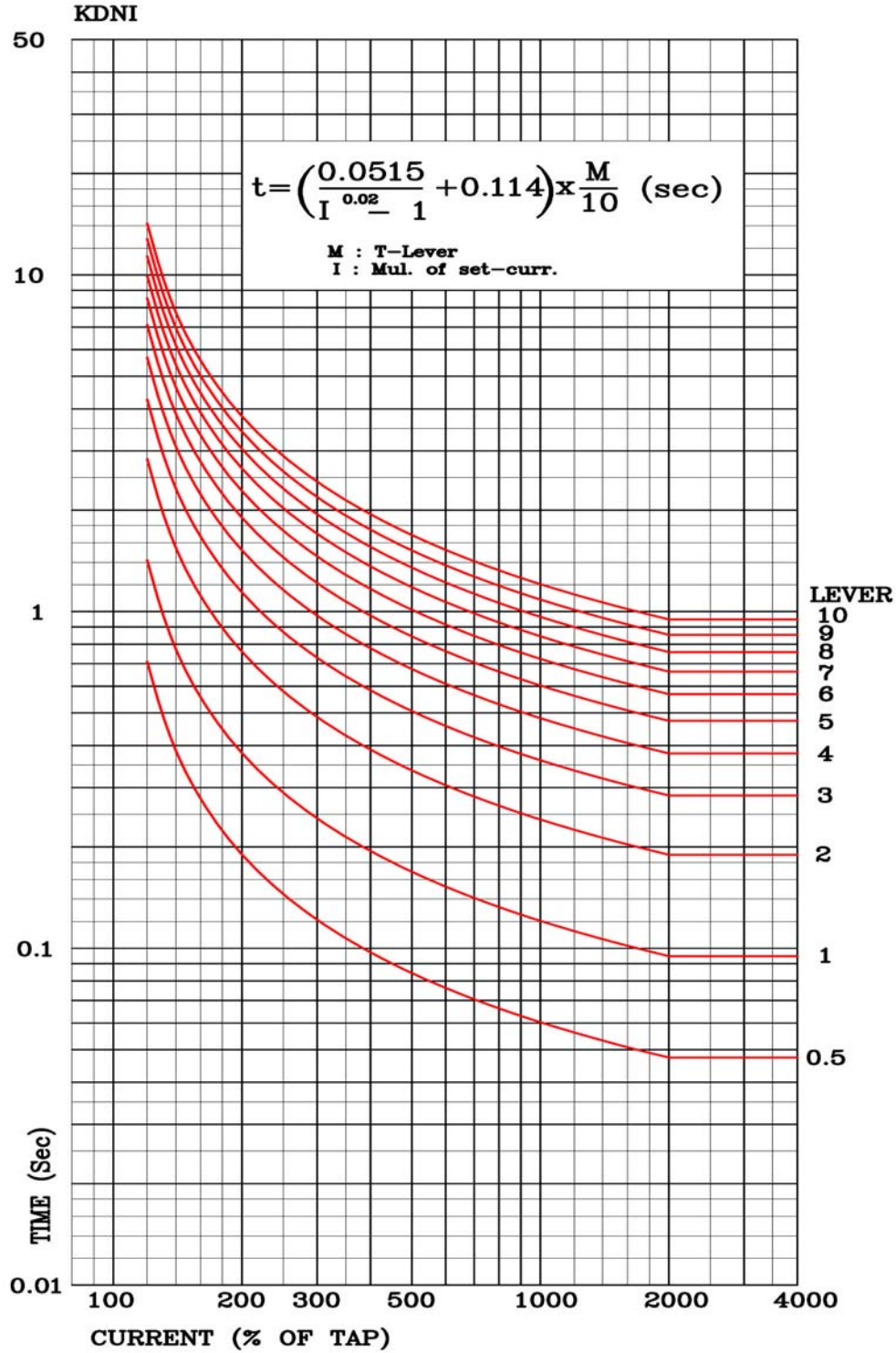
<부도 4.4 OCR 초반한시 특성 곡선>



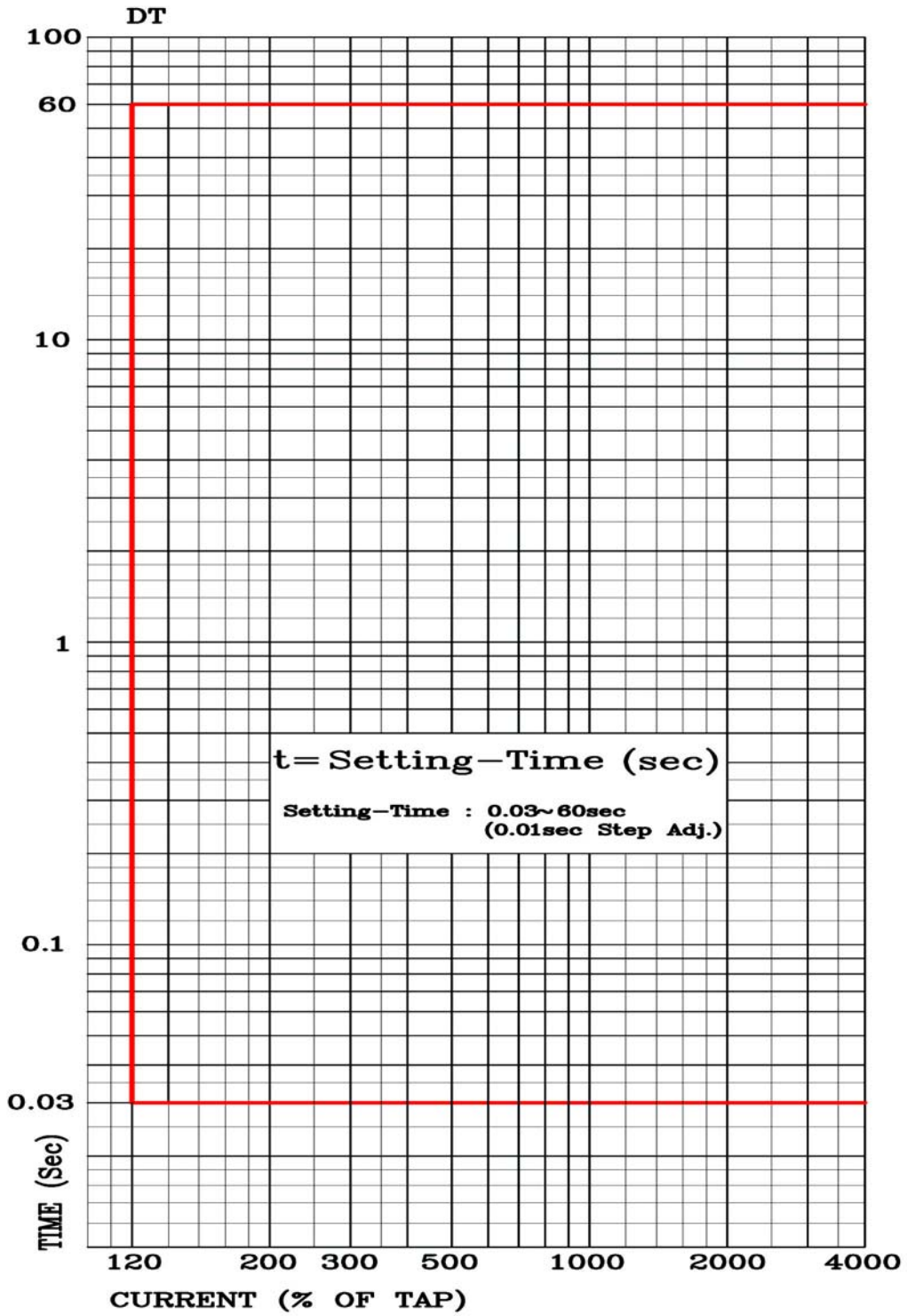
<부도 4.5 OCR 경보유도형 (KEPCO형) 반한시 특성 곡선>



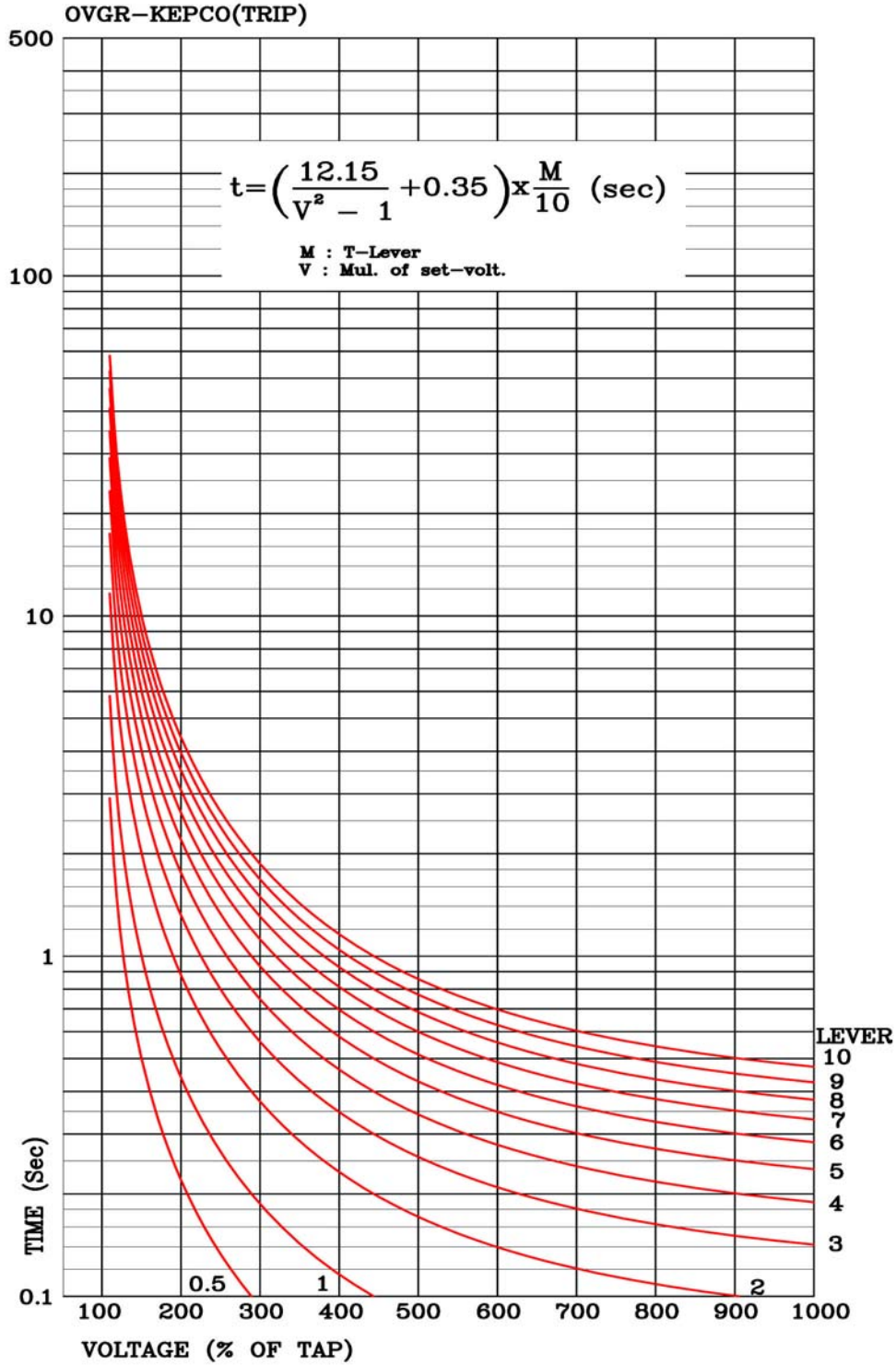
<부도 4.6 OCR 경보유도형 (KEPCO형) 강반한시 특성 곡선>



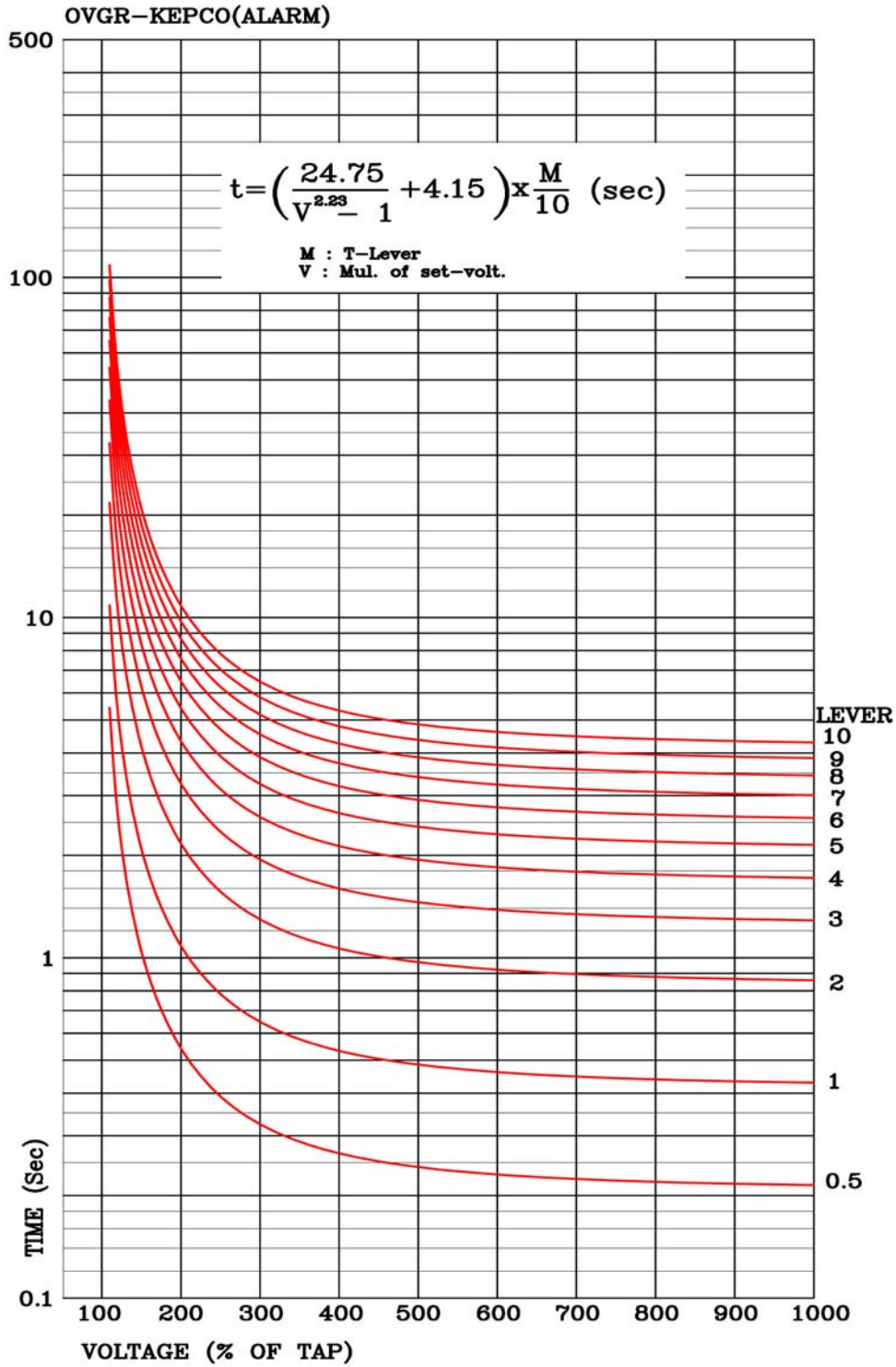
<부도 4.7 OCR 경보유도형 (KEPCO형) 방향성 반한시 특성 곡선>



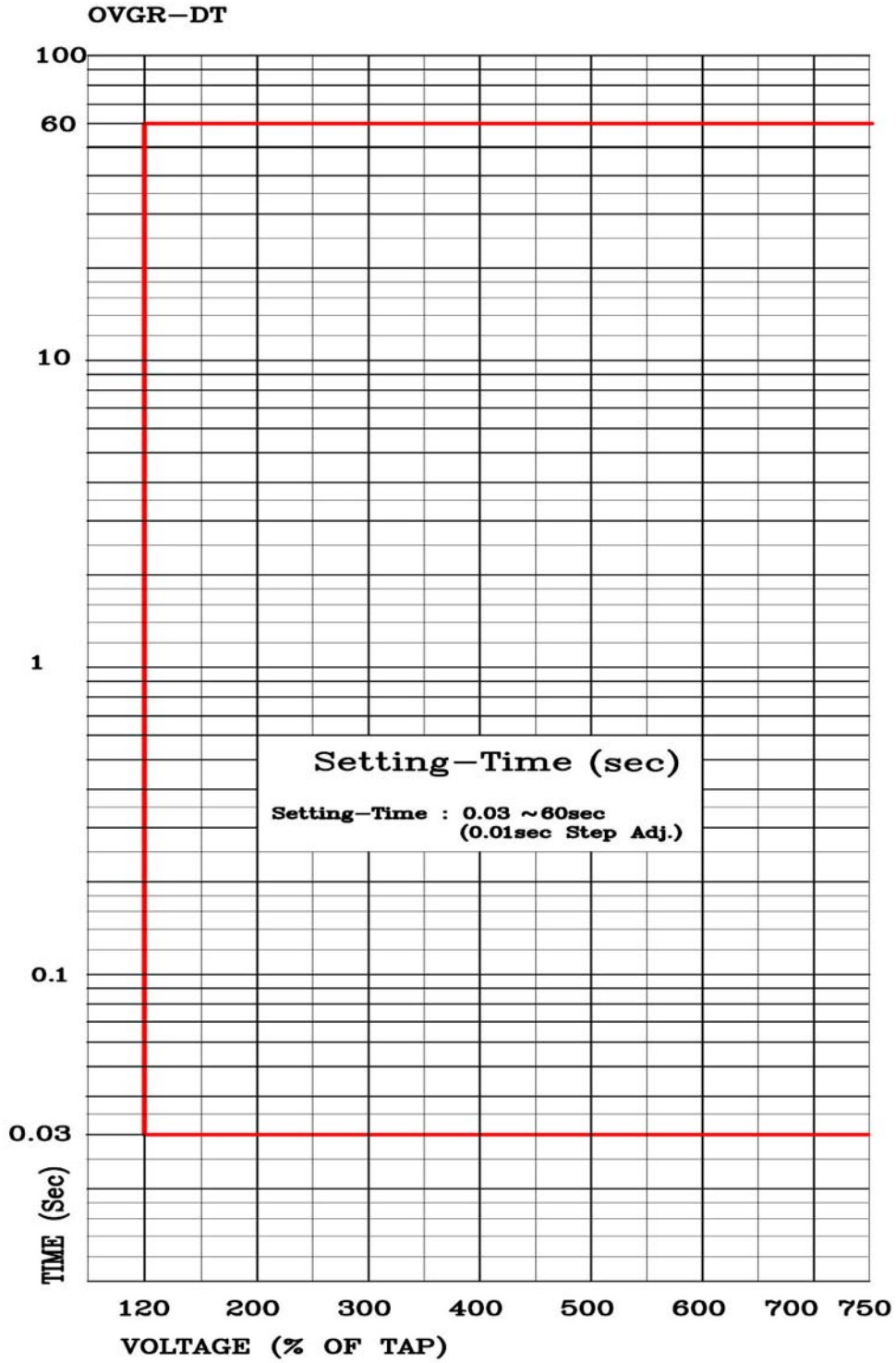
<부도 4.8 OCR 정한시 특성 곡선>



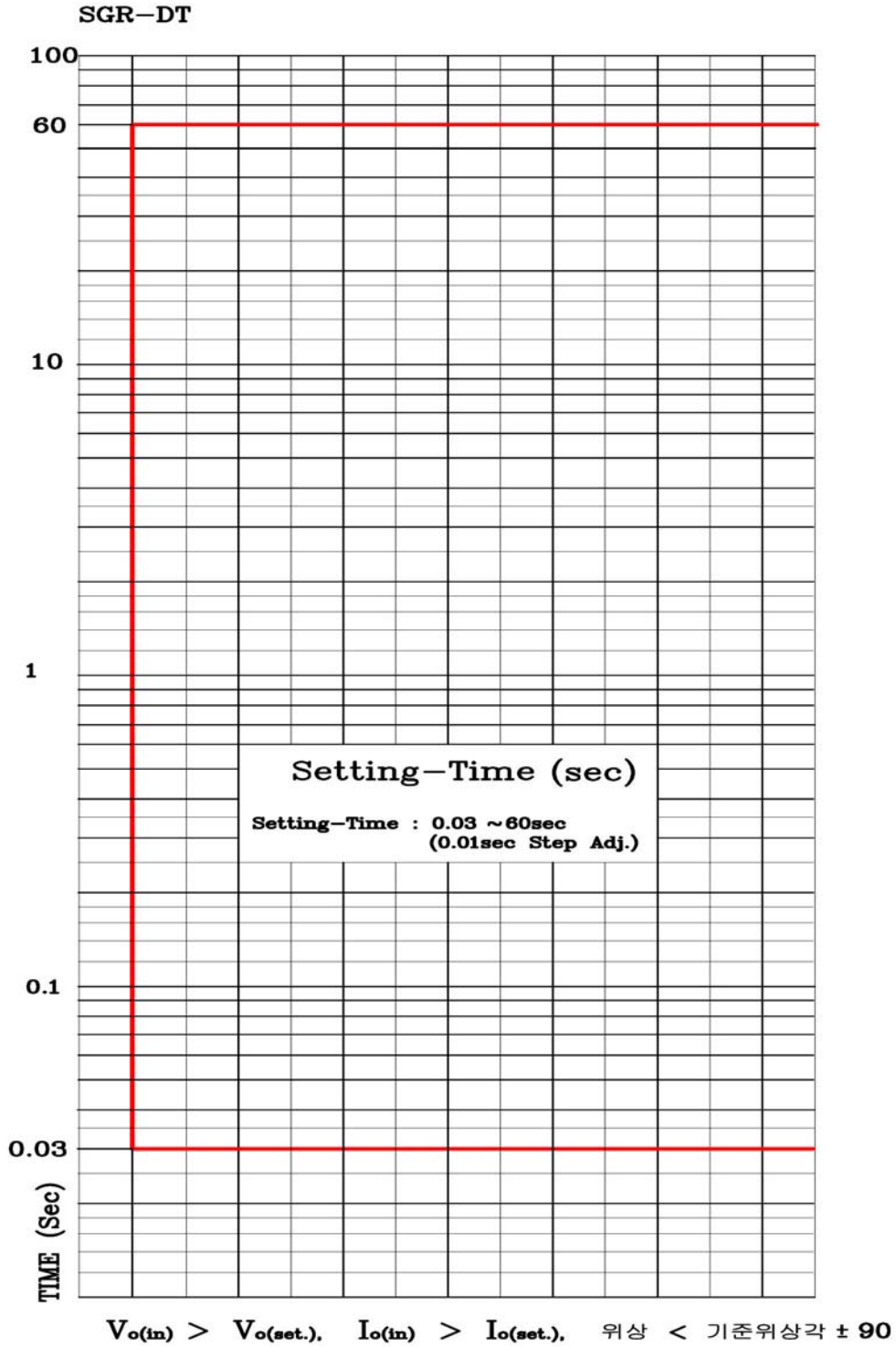
<부도 4.9 OVGR Trip용 반한시 특성 곡선>



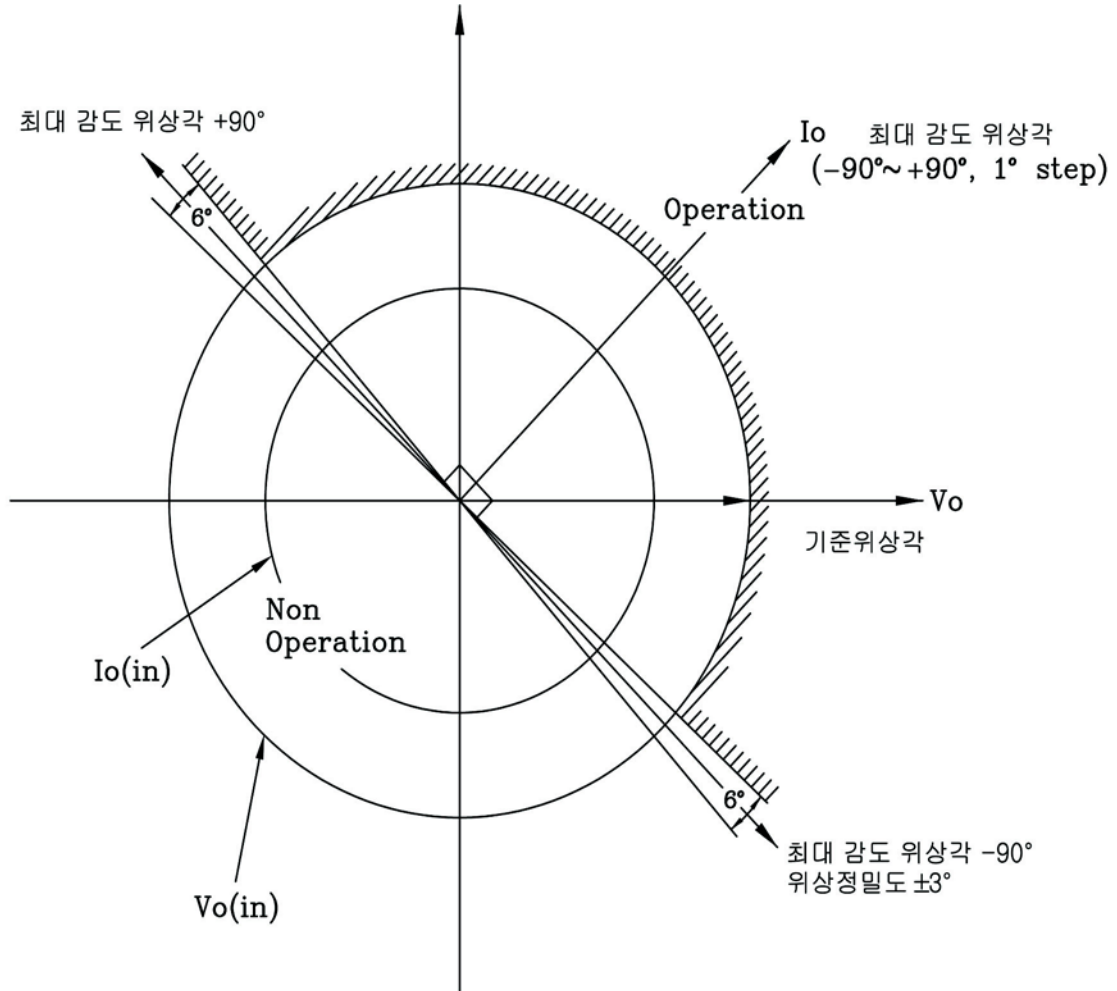
<부도 4.10 OVGR Alarm용 반한시 특성 곡선>



<부도 4.11 OVGR 정한시 특성 곡선>



<부도 4.12 SGR 정한시 특성 곡선>



$V_o(in) > V_o(set)$, $I_o(in) > I_o(set)$, 최대 감도 위상각 $-90^\circ < \text{위상} < \text{최대 감도 위상각} +90^\circ$

<부도 4.13 SGR 동작 특성 곡선>

부록 A. 제품 출하 시 Setting 값

초 기 화 면	Setting (SET)	1. System	1. Power System	1. FREQ		60Hz	
				2. G_PT_SEC		190.0V	
				3. G_PT_RAT		1 : 1	
				4. P_CT_RAT		5 : 5	
			2. T/S	T/S#01	1. CON	PROT_OR	
					2. RST	Self or Manual	
					3. DLY	0.00 ~ 60.00Sec (0.01Sec)	
				T/S#02	1. CON	IOC_OR	
					2. RST	Self	
					3. DLY	0.00Sec	
				T/S#03	1. CON	TOC_OR	
					2. RST	Self	
					3. DLY	0.00Sec	
				T/S#04	1. CON	SG	
					2. RST	Self	
					3. DLY	0.00Sec	
				T/S#05	1. CON	IOVG	
					2. RST	Self	
					3. DLY	0.00Sec	
				T/S#06	1. CON	TOVG1	
					2. RST	Self	
					3. DLY	0.00Sec	
				T/S#07	1. CON	TOVG2	
					2. RST	Self	
					3. DLY	0.00Sec	
				T/S#08	1. CON	SYS_ERR	
					2. RST	Self	
					3. DLY	0.00Sec	
3. RTC			PC 시간				
4. Waveform Record	1. TYPE		8×60				
	2. TPOS		50%				
	3. TSRC		TRIP+EXT				

초 기 화 면	Setting (SET)		5. COM	1. SLV_ADDR	1
				2. BPS	9600
				3. PROTOCOL	ModBus
			6. DNP	1. TX_DELAY	0ms
				2. L_CFM	Never
				3. L_RETRY	0
				4. L_TO	1ms
				5. SBO_TO	1ms
				6. TIME_INT	0min
				7. COLD_RST	Disabled
	7. Password		0000		
	2. Protection	1. IOCR	1. FUNCTION	Enabled	
			2. MODE	DT	
			3. PICKUP	50.0A	
			4. DT_TIME	0.04Sec	
			5. EXT_BLK	No	
		2. TOCR	1. FUNCTION	Enabled	
			2. CURVE	VI	
			3. PICKUP	5.0A	
			4. T_DIAL	10.00	
			5. DT_TIME		
			6. EXT_BLK	No	
		3. SGR	1. FUNCTION	Enabled	
			2. VOLT_PKP	50V	
			3. CURR_PKP	1.5mA	
			4. OP_TIME	0.04Sec	
			5. MTA	+45°	
			6. EXT_BLK	No	
		4. IOVGR	1. FUNCTION	Enabled	
			2. MODE	DT	
3. PICKUP			120V		
4. DT_TIME			0.04Sec		
5. EXT_BLK			No		
5. TOVGR1		1. FUNCTION	Enabled		
		2. CURVE	INV_TRIP		
	3. PICKUP	70V			
	4. T_DIAL	10.00			
	5. DT_TIME				
	6. EXT_BLK	No			
6. TOVGR2	1. FUNCTION	Enabled			
	2. CURVE	INV_ALM			
	3. PICKUP	25V			
	4. T_DIAL	10.00			
	5. DT_TIME				
	6. EXT_BLK	No			