

# 1급 수신부 디지털 누전 경보기 사용설명서

TYPE : GD8-L03A  
GD8-L03R

2018. 10. 29

Version 1.20



경 보 전 기 주 식 회 사

## 안전을 위한 주의사항

사용자의 안전과 재산상의 손해를 막기 위한 내용입니다.

반드시 사용 설명서를 주의 깊게 읽은 후 올바르게 사용하십시오.

사용 설명서는 제품을 사용하는 사람이 잘 볼 수 있는 곳에 보관하십시오.



경 고

지시사항을 지키지 않았을 경우,  
사용자가 사망하거나  
중상을 입을 수 있습니다



주 의

지시사항을 지키지 않았을 경우,  
사용자의 부상이나 재산 피해가  
발생할 수 있습니다

## 표시안내



금지 표시입니다



반드시 지켜야 할 사항이라는 표시입니다



## 경 고



- 전원이 입력된 상태이거나 운전 중에는 배선작업을 하지 마십시오.

감전의 위험이 있습니다.



- 운전 시작 전 접지 단자의 연결 상태를 확인 하십시오  
접지가 되어있지 않을 경우 감전, 파손 및 화재의 위험이 있습니다.



- 젖은 손으로 제품을 조작하지 마십시오.

감전의 위험이 있습니다.



- 케이블의 피복이 손상되어 있을 경우에는 사용하지 마십시오.

감전의 위험이 있습니다.



- 모든 배선 작업은 모선이 활선 상태일 경우에는 하지 마십시오.

감전 및 변류기의 충전전압에 의해 파손 및 화재의 위험이 있습니다.



- 전원이 입력되지 않은 경우에도, 배선작업이나 정기 점검 이외에는 제품을 분해하지 마십시오.

제품 내부의 충전전류에 의해 감전의 위험이 있습니다.



- 배선, 시운전 및 유지 보수는 전기기술자가 하도록 하십시오.

함부로 조작할 경우 감전이나 화재의 위험이 있습니다.



- 케이블 결선을 할 경우 터미널 작업을 하십시오.

케이블의 나선 부분에 의한 감전의 위험이 있습니다.



- 배선 작업 후 뒷면 단자대의 단자 커버를 씌워주십시오.

감전의 위험이 있습니다.



## 주의



- **제품의 전원 단자에 정격 전원을 인가하여 주십시오.**  
정격 전원을 사용하지 않을 경우 제품의 손상 및 화재의 위험이 있습니다.



- **출력 접점의 정격 부하를 지켜 주십시오.**  
정격 부하를 사용하지 않을 경우 제품의 손상 및 화재의 위험이 있습니다.



- **제품 내부에는 나사, 금속물질, 물, 기름 등의 이물질이 들어가지 않게 하십시오.**  
제품의 손상 및 화재의 위험이 있습니다.



- **제품을 직사광선에 노출되지 않게 하십시오.**  
제품의 손상 위험이 있습니다.



- **수평상태에서 Case 인출 및 삽입을 하십시오.**  
수평이 아닌 상태에서 취급 할 경우 제품의 손상 위험이 있습니다.



- **습기가 높고 먼지가 많은 곳에 보관하지 마십시오.**  
제품의 손상 위험이 있습니다.



- **제품의 폐기 시에는 산업폐기물로 처리하여 주십시오.**

목 차

• 안전을 위한 주의사항	2
<b>1. 개요 (General Features)</b>	6
<b>2. 사양 (Technical Data)</b>	6
2.1 정격 제어 전압( Rated Control Source Voltage )	6
2.2 정격 주파수 ( Rated Frequency )	6
2.3 출력 접점 / 용량 ( Output Contacts )	7
2.4 외 함 ( Case )	7
2.5 누전 요소 ( Ground Element )	7
2.6 절 연 ( Insulation Test )	8
2.7 진동 및 충격 ( Mechanical Test )	8
2.8 온도 ( Temperature Test )	8
2.9 기타 사용 환경 ( Other Operating Condition )	8
2.10 영상 변류기 사양 ( ZCT )	9
<b>3. 구조 및 기능 설명 ( Function Description )</b>	10
3.1 구 조 ( Construction )	10
3.2 누전 검출 기능	10
3.3 계 측 ( Measurement )	10
3.4 통 신 ( Communication )	10
3.5 제품 구조도( Product Structure )	12
<b>부도 1. 외형 및 치수 ( Dimensioned Drawings )</b>	14
<b>부도 2. 내부 Block Diagram</b>	15
<b>부도 3. 외부 결선도 ( External Connection )</b>	16
<b>부도 4. ZCT 외형 및 치수</b>	17

## 1. 개요 ( General Features )

본 누전경보기(GD8-L03A, GD8-L03R)는 사용 전압 600V 이하 선로의 누전사고를 보호할 목적으로 사용하며 동작은 영상 변류기(ZCT) 부하측 회로에서 누전 발생 시 흐르는 누전전류를 영상변류기를 통해 검출하여 경보를 함으로서 사고의 확대를 방지하기 위해 사용할 수 있도록 제작된 디지털 완전 연산형 누전 경보기입니다.

## 특징 ( Features )

- 8회로 디지털 완전연산형 누전경보기
- 수신부와 변류기는 호환성을 갖아 취급이 편리
- 계측치 및 누전 선로 표시( 7-Segment )
- 각 회로별 정정 : 감도전류
- 과입력 보호 및 필터 회로가 있어 오동작을 방지
- 복귀방식을 선택 할 수 있어 누전회로의 설비점검이 용이
- 출력 접점 단자를 이용하여 부저의 증설이나 표시등을 제어 가능  
(GD8-L03R Type에 한함)
- 변류기의 종류가 다양하여 설비 용량에 맞는 ZCT 선정 편리
- EMC / EMI 성능 강화
- 비인출형(Non Drawing - Out Type) 구조

## 2. 사양 ( Technical Data )

### 2.1 정격 제어 전원 ( Rated Control Source Voltage )

AC/DC 110 ~ 220V(Free voltage), 15VA

### 2.2 정격 주파수 ( Rated Frequency )

60Hz (Sine Waveform 정현파)

### 2.3 출력 접점 / 용량 ( Output Contacts )

경보용 접점 (Ta, Tc)	
연속 통전 용량	10A at AC 120V
차단 용량	1200VA
재질	Silver Alloy
Trip용 접점 (1a ~ 8a)	
연속 통전 용량	5A at AC 250V
차단 용량	750VA
재질	Gold-clad Silver Alloy

단, Trip용 접점(1a ~ 8a)는 GD8-L03R에 한함

### 2.4 외함 ( Case )

외함 구조	비인출형
외함 Color	Munsell No. N1.5 (검정)
외함 재질	ABS Resin

### 2.5 누전 요소 ( Ground Element )

공칭 동작 전류	<ul style="list-style-type: none"> <li>• 0.2 – 0.5 – 1.0A (3단 조정)</li> <li>• 53~ 75%에서 동작</li> </ul>
동작 시간	<ul style="list-style-type: none"> <li>• 공칭 동작전류치의 75%에서 1초 내에 동작</li> </ul>

## 2.6 절 연 ( Insulation Test )

절 연 저 항	5MΩ 이상, 500Vdc
절연 내력 시험	2.2kV, 50/60Hz, 1min
충격파 내전압	6kV, 1.2×50μs

## 2.7 진동 및 충격 ( Mechanical Test )

진 동	통전상태	10~150Hz, 0.981m/s <sup>2</sup> , 축 3, 1 옥타브/min, 축 당 1
	무통전상태	10~150Hz, 4.950m/s <sup>2</sup> , 축 3, 1 옥타브/min, 축 당 20
충 격	통전상태	500g(무게추), 15회 (길이 300mm 두께 1mm의 강철선에 500g 추를 매달아 변류기를 고정한 송판 반대편에 15회 자연낙하)
	무통전상태	50g(충격가속도), 5회, 임의의 방향

## 2.8 온도 ( Temperature Test )

온 도 범 위	-10 °C ~ +50°C
---------	----------------

## 2.9 기타 사용 환경 ( Other Operating Condition )

표 고	1000m 이하
이상 진동, 충격, 경사 및 자계의 영향이 없는 상태	
폭발성 분진, 가연성 분진, 가연성 / 부식성 가스, 염분 등이 없는 곳	



**2.10 영상 변류기 사양 ( Z.C.T )**

형식	ZL02	ZL03	ZL05	ZL06	ZL08	ZL10	ZL12	ZL15	ZL20	ZL16	ZL21	ZL26
	Cable 관통형 (옥내형)									Bus-Bar 관통형 (옥내형)		
형식 승인 번호	누변01-1						누변01-3			누변01-2		
	누변01-1-1			누변01-1-2			누변01-3-1			누변01-2-1		
	누변18-1			누변18-2			누변18-3			누변18-4		
정격 1차 전류	80A 이하	100A 이하	250A 이하	400A 이하	600A 이하	800A 이하	1000A 이하	1500A 이하	2000A 이하	400A 이하	500A 이하	600A 이하
내경 (mm)	Φ25	Φ30	Φ50	Φ65	Φ80	Φ100	Φ120	Φ150	Φ200	160 ×30	210 ×30	250 ×30
주위 온도	-10°C ~ +60°C											
정격 출력	영상1차전류 200mA시 정격 출력전압 100mV (부하저항 1.2kΩ)											
절연 저항	2차 권선과 외함 간 DC500V, 5MΩ이상											
절연 내력 시험	2차 권선과 외함 간 AC2200V, 60Hz, 1분간 인가하여 이상이 없을 것											
충격파 내전압	1차와 외함 간 $1.2 \times 50\mu s$ , 6kV의 전압을 정,부극성으로 각 1회											
진동	10~150Hz, 10ms <sup>2</sup> , 축 3, 1 옥타브/min, 축 당 20											
충격	<ul style="list-style-type: none"> <li>• 50g의 충격을 5회 가하여 이상이 없을 것</li> <li>• 길이 300mm 두께 3mm의 강철선에 1kg의 추를 메달아 변류기를 고정한 송판 반대편에15회, 자연 낙하시켜 이상이 없을 것</li> </ul>											
외함 재질	난연성 ABS 수지						에폭시 수지			난연성 ABS 수지		

### 3. 구조 및 기능 설명 ( Function Description )

#### 3.1 구조 ( Construction )

본 누전 경보기(GD8-L03A, GD8-L03R)는 마이크로 프로세서에 의한 완전 연산형 누전경보기로서 【부도 2】와 같이 수신부로 입력되는 전류 신호는 과입력 보호회로, Multiplexer를 거쳐 주기당 12 Sampling을 통해 디지털화된 전류 신호를 고조파나 DC Offset의 영향을 적게 받도록 DFT(Discrete Fourier Transform)를 통하여 기본 주파수 성분의 전류 실효치를 계산해 계측(Measurement)하며 감도 전류치 이상이 감지되면 경보(Alarm)를 발하도록 설계 제작되어 있습니다.

#### 3.2 누전 검출 기능

이 요소는 교류 600V 이하의 경계선로의 누전 발생 시 예상되는 상황에 대하여 경보를 발하여 화재사고 파급을 최소화 할 수 있습니다.

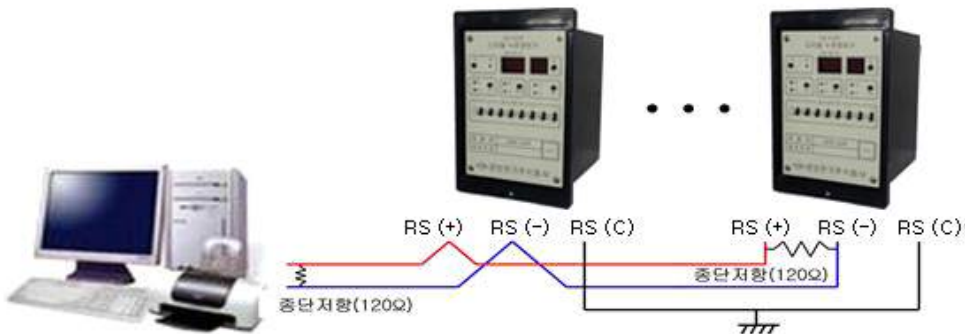
#### 3.3 계측 ( Measurement )

누전 전류의 실효치를 표시하여 주는 기능으로써 해당 선로 번호와 수신부로 입력되는 ZCT영상 1차 전류 크기를 표시하여 줍니다.

계측 범위	<ul style="list-style-type: none"> <li>• 0 ~ 5A</li> <li>• 5A 이상의 전류는 “HHH”로 7-Segment 표시</li> </ul>
계측 정밀도	<ul style="list-style-type: none"> <li>• ± 10%</li> </ul>

#### 3.4 통신 ( Communication )

상위 감시 제어 시스템과의 연결을 위해 절연된 RS485 Half-Duplex 통신방식을 제공합니다. 이 통신 방식은 멀티드롭으로 연결할 수 있으며, 통신거리는 최대 1.2km까지입니다. 아래 그림과 같이 RS-485선로의 종단은 120Ω 저항을 병렬로 연결합니다.



<Figure 1. RS-485 결선도>

**1급 수신부 디지털 누전 경보기 (GD8-L03A, GD8-L03R) 사용 설명서 (V1.20)**

통신 설정 항목은 아래와 같습니다.

항 목	범 위	기본값	설 명
Protocol	MODEBUS	MODBUS	통신 Protocol
Slave Address	1 ~254	1	Slave Address 설정
Baudrate	9600, 19200 BPS	9600 BPS	통신 속도 설정

Slave Address 및 통신 속도 설정을 위한 Modbus Memory Map

Address	Function Code	Description	Range	Access	Format
2000	0x04/ 0x10	Slave Address	1 ~254	R/W	INT16U
2001	0x04/ 0x10	BPS	9600(0), 19200(1)	R/W	INT16U

수신부에서 통신 설정을 변경 및 확인을 할 수 있습니다.

- 1) 회로 스위치를 5초간 길게 누른 상태로 지속하면 Slave Address 변경항목으로 화면 표시

항 목	계측 Segment	회로 Segment	비 고
Slave Address	254	9.9	Slave Address가 254일 경우의 예

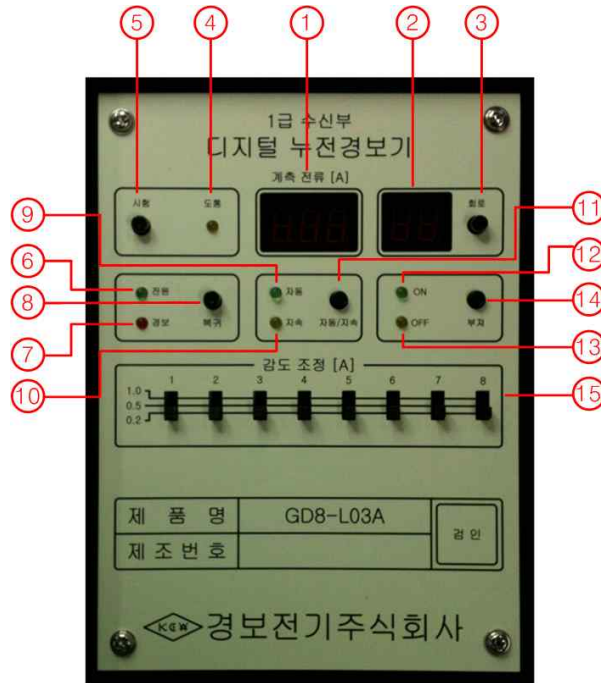
- 2) 시험 스위치나 복귀 스위치를 눌러 계측 Segment의 표시치가 변경하려는 Slave Address로 변경
- 3) 회로 스위치를 누르면 BPS 변경화면 표시

항 목	계측 Segment	회로 Segment	비 고
BPS	9600	9.6	-
	19200	19.2	-

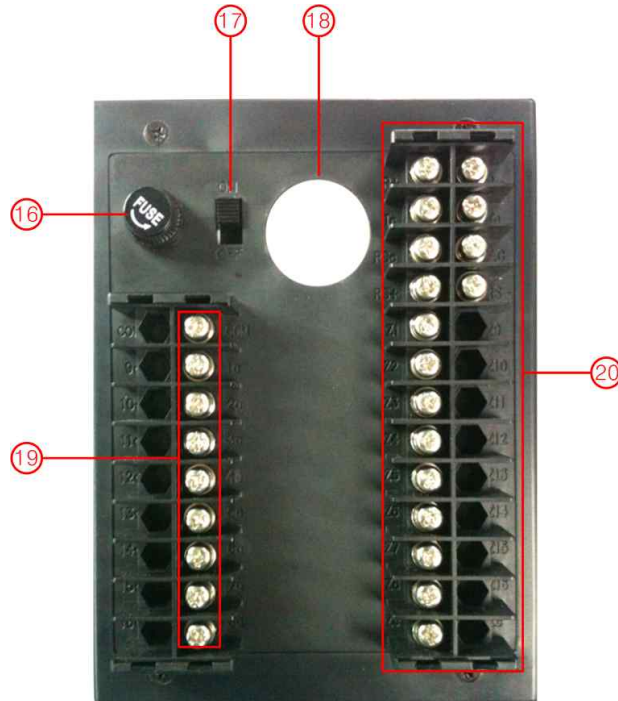
- 4) 시험 스위치나 복귀 스위치를 눌러 계측 Segment의 표시치가 변경하려는 BPS로 변경
- 5) 회로 스위치를 누르면 통신 설정이 완료되고 상시 계측화면으로 변경

### 3.5 제품 구조도 ( Product Structure )

전면부는 <Figure 2> 과 같이 7-Segment와 7개의 LED, 5개의 Push Button, 8개의 3단 스위치로 구성되어 있으며 후면부는 <Figure 3>과 같습니다.



<Figure 2. 전면부>



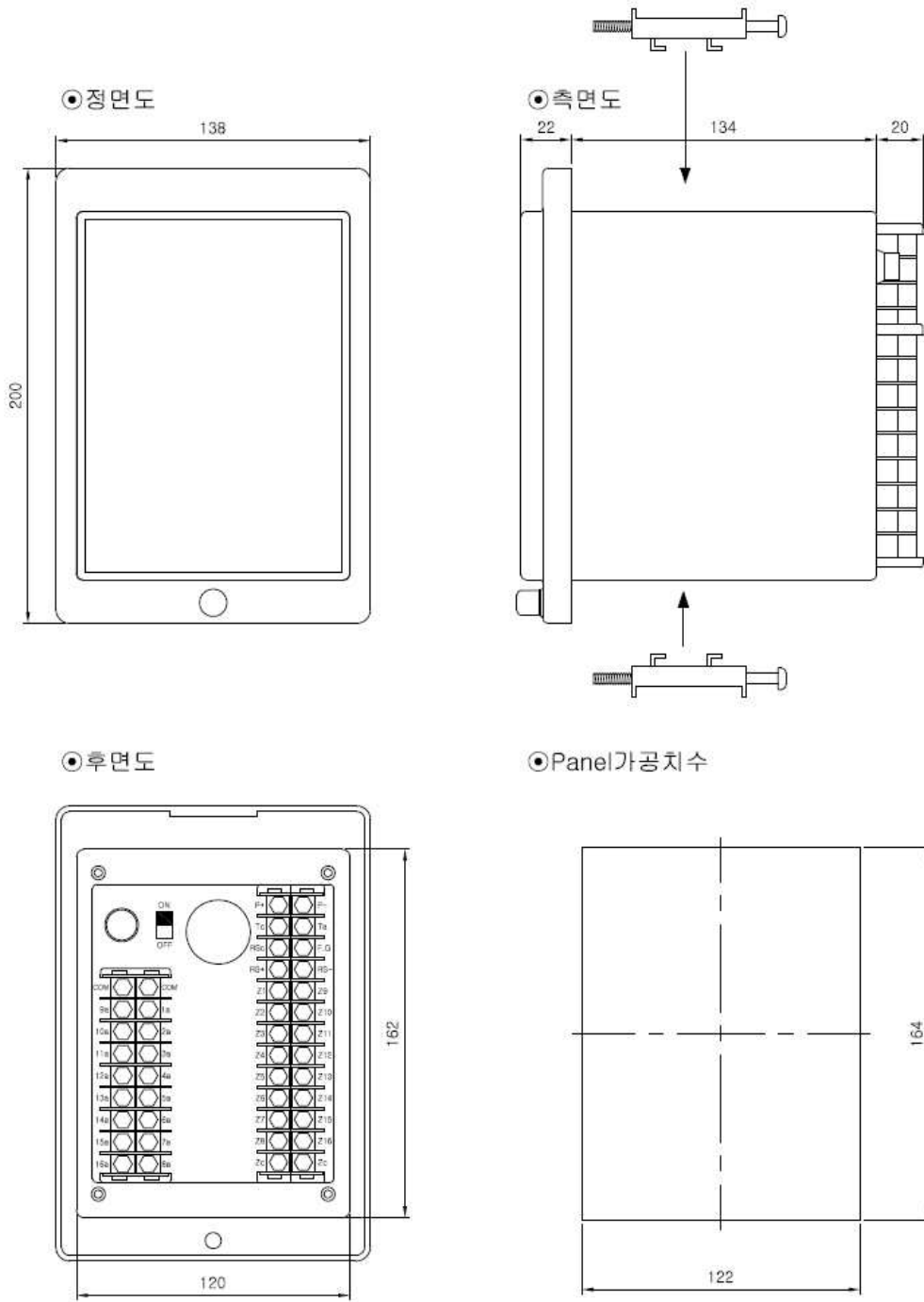
<Figure 3. 후면부>

**1급 수신부 디지털 누전 경보기 (GD8-L03A, GD8-L03R) 사용 설명서 (V1.20)**

Description

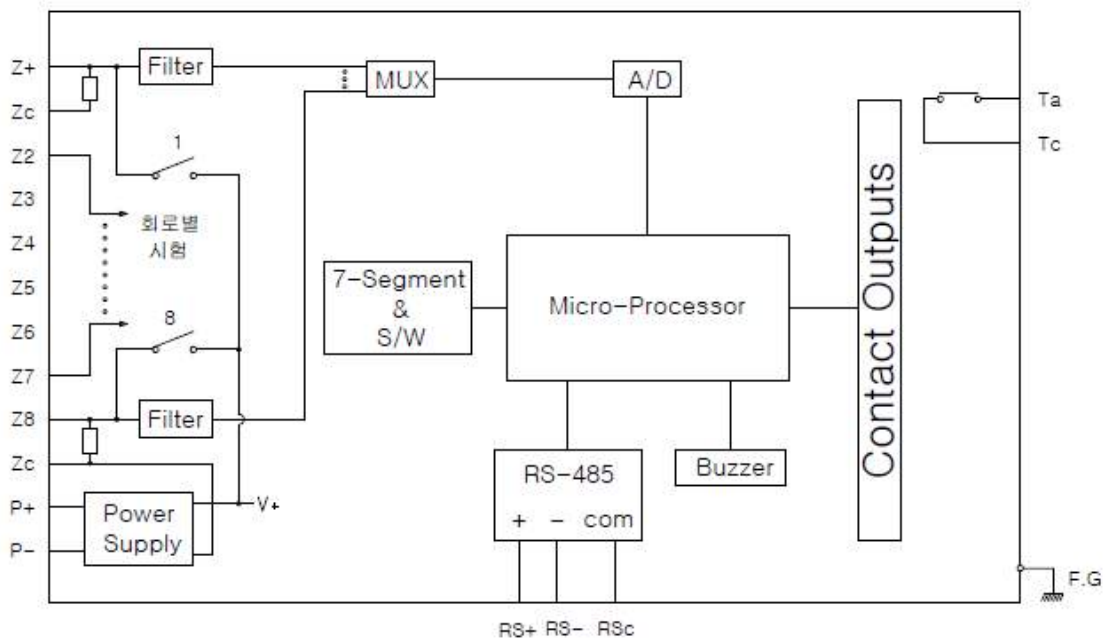
No	명 칭	설 명	
1	계측 표시	각 선로 ZCT 1차측 누전전류의 실효값을 7-Segment 표시	
2	회로 표시	ZCT 도통시험 및 수신부 동작 시험 시 해당선로를 7-Segment로 표시 누전사고 시 해당 선로 표시	
3	회로 선택 스위치	ZCT 도통 시험 및 동작 시험 시 해당선로 선택 누전 사고 후 수신부 동작 사고 선로를 확인하기 위한 회로 스위치	
4	도통 LED	시험 스위치를 누르면 변류기와 수신부가 정상적으로 결선 되었을 때 LED(황색) 점등	
5	시험 스위치	각 회로별 수신부의 동작 시험과 ZCT결선 상태를 시험하는 스위치	
6	전원 LED	수신부의 전원이 공급된 상태에서 전원LED(녹색) 점등	
7	경보 LED	수신부가 작동되면 경보 LED(적색) 점등	
8	복귀 스위치	자동/지속 스위치가 지속적으로 있을 경우 수신부가 한번 동작하게 되면 누전선로가 복귀되어도 계속해서 동작 상태를 지속하게 되며 복귀 시 사용	
9	자동 LED	자동/지속 스위치가 자동으로 있을 때 자동 LED(녹색) 점등	
10	지속 LED	자동/지속 스위치가 지속적으로 있을 때 자동 LED(황색) 점등	
11	자동/지속 스위치	자동	누전 사고 선로 복귀되면 수신부 동작상태 자동복귀
		지속	누전선로가 복귀되어도 계속 동작상태가 지속되며 복귀스위치를 눌러야만 복귀
12	부저 ON LED	부저 ON/OFF 스위치가 ON되었을 때 ON LED(녹색) 점등	
13	부저 OFF LED	부저 ON/OFF 스위치가 OFF되었을 때 OFF LED(황색) 점등	
14	부저 ON/OFF 스위치	부저 ON	부저 ON상태에서 누전사고 발생하면 경보음 발생
		부저 OFF	부저 OFF상태에서 누전사고 발생하면 경보음 발생 않함
15	감도 조정 스위치	각 선로별 공칭 작동 전류치를 0.2-0.5-1.0A 까지 조정(3단 조정)	
16	퓨즈 Holder	보호용 Fuse	
17	전원 ON/OFF 스위치	수신부 전원 ON/OFF 시 사용	
18	부저	경보용 부저	
19	외부 릴레이 접점	각 회로별 외부 Relay a 점점(1a~8a) 및 COM점점(GD8-L03R에 한함)	
20	외부 결선 단자	• P+, P-	전원 전압 연결 단자
		• Ta, Tc	무전압 점점 출력 단자
		• Z1~8	회로별 ZCT 2차 회로 입력 단자
		• Zc	ZCT 2차 회로 공통 단자
		• F.G	접지

부도 1. 외형 및 치수 ( Dimensioned Drawings ) Unit : mm

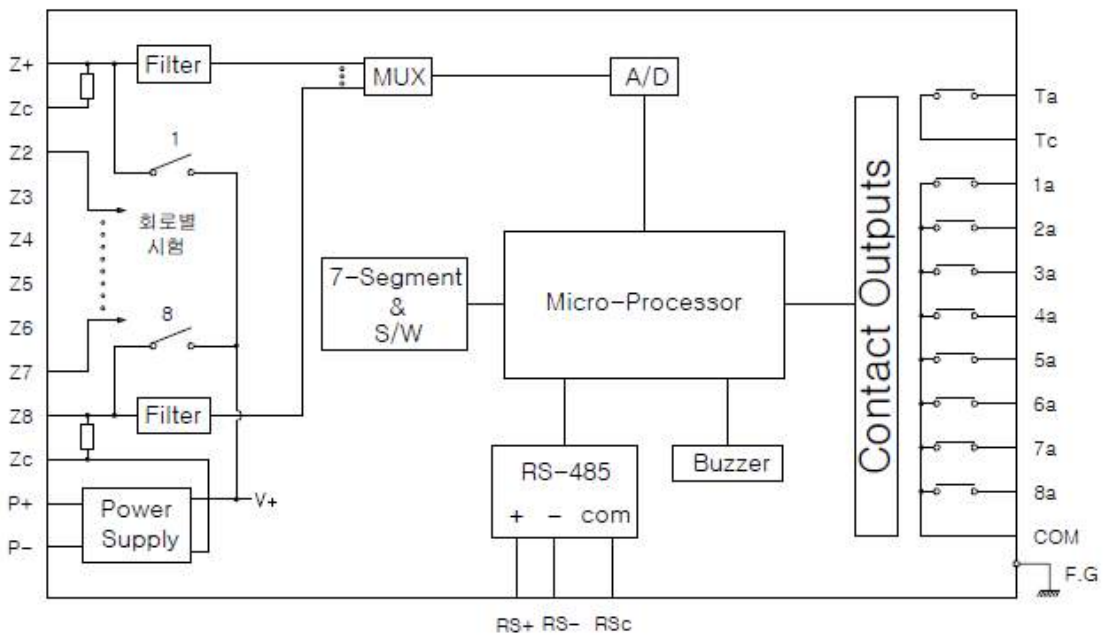


## 부도 2. 내부 Block Diagram

### • GD8-L03A



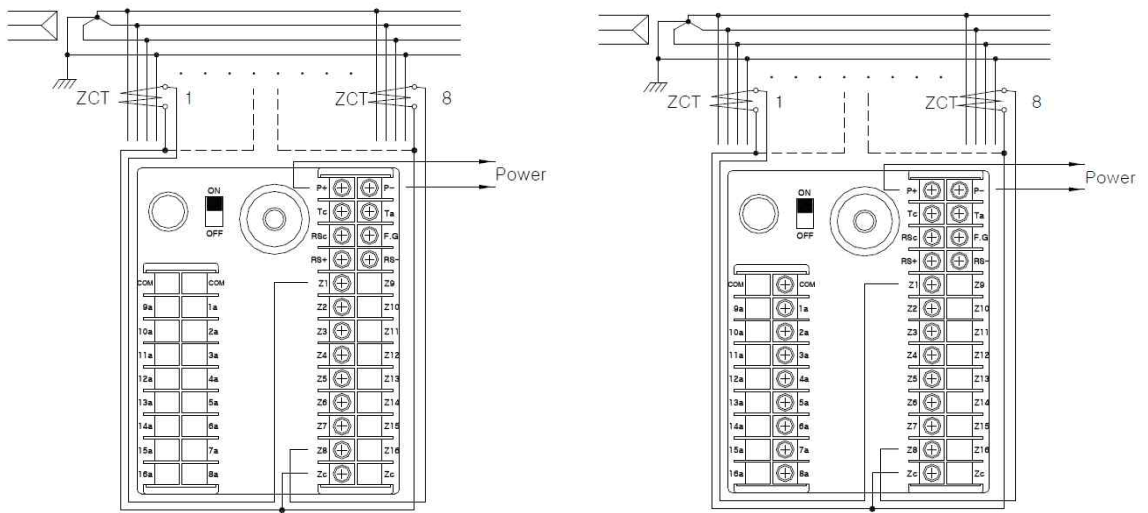
### • GD8-L03R



### 부도 3. 외부 결선도( External Connection)

• GD8-L03A

• GD8-L03R

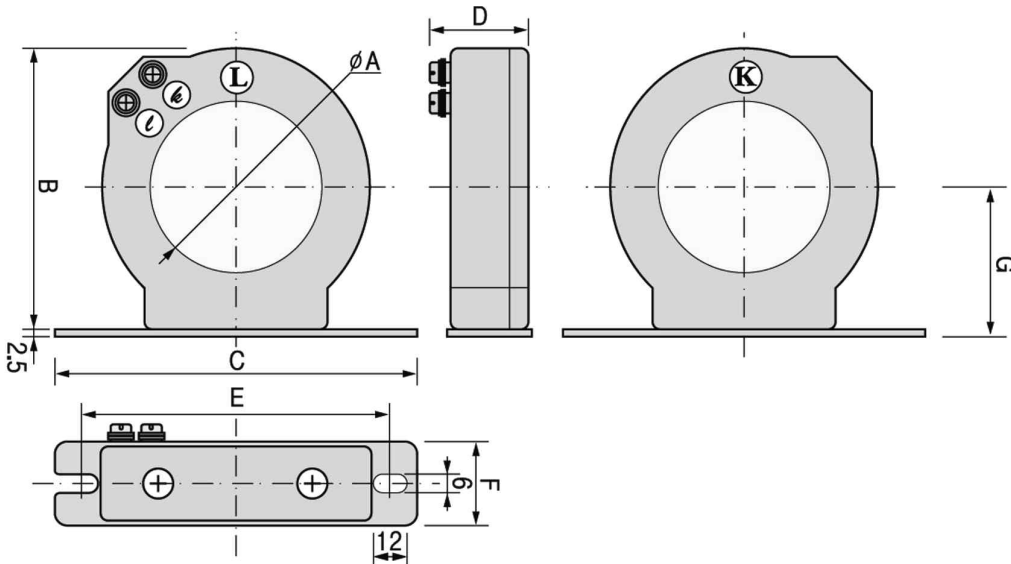


- 주) 1. 본 결선도는 일레이며, 사용자가 필요에 따라 설정 사용해도 됩니다.  
 2. 무전압 출력 접점 Ta, Tc, 1a~16a는 필요시 연결 사용 할 수 있습니다.  
 단, 1a~8a는 GD8-L03R에 한함.  
 3. ZCT에 3상 4선식인 경우에는 4선을 모두 관통시킵니다.  
 4. Fuse 용량은 0.5 【A】 ×1, 1.0 【A】 ×1입니다.



### 부도 4. ZCT 외형 및 치수

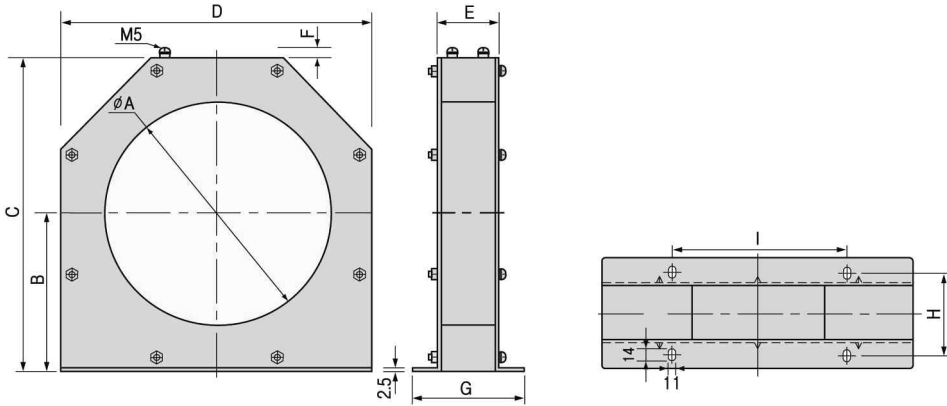
■ 변류기(ZL 02, 03, 05, 06, 08, 10, 12)



unit : mm

형식 치수	ZL02	ZL03	ZL05	ZL06	ZL08	ZL10	ZL12
A	Φ25	Φ30	Φ50	Φ65	Φ80	Φ100	Φ120
B	70	75	91	108	123	140	160
C	100		130		150	180	
D	40					50	
E	80				130	160	
F	30					40	
G	37.5	40	48	56.5	64	72.5	82.5

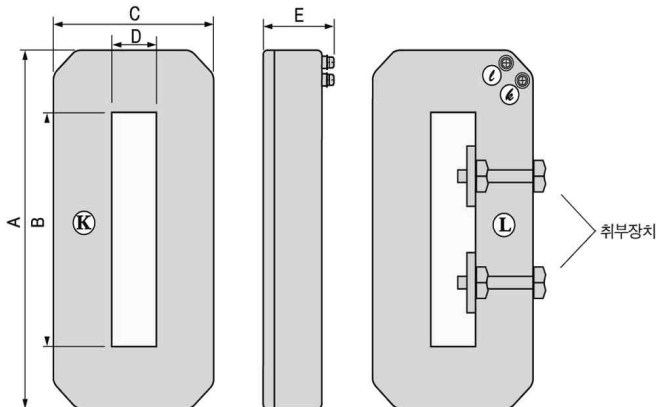
■ 변류기(ZL 15, 20)



unit : mm

형식 치수	ZL15	ZL20
A	150	200
B	112	143
C	222	284
D	220	282
E	55	55
F	10	10
G	100	100
H	80	80
I	180	180

■ 변류기(ZL 16, 21, 26)



unit : mm

형식 치수	ZL16	ZL21	ZL26
A	240	290	340
B	160	210	260
C	110		
D	30		
E	50		