

1회로 누전 경보기 사용 설명서

TYPE : GEL-A1S
GEL-A1T

2019. 04. 22

Version 1.00



	
R-R-kew-GEL-A1S	
기자재의 명칭(모델명)	누전경보기(수신부) (GEL-A1S)
적합성평가를 받은 자의 상호	경보전기㈜
제조연월	20 . . .
제조자/제조국	경보전기㈜/ 한국

	
R-R-kew-GEL-A1T	
기자재의 명칭(모델명)	누전경보기(수신부) (GEL-A1T)
적합성평가를 받은 자의 상호	경보전기㈜
제조연월	20 . . .
제조자/제조국	경보전기㈜/ 한국

사 용 자 안 내 문

이 기기는 업무용 환경에서 사용할 목적으로 적합성평가를 받은 기기로서 가정용 환경에서 사용하는 경우 전파간섭의 우려가 있습니다.

경 보 전 기 주 식 회 사

안전을 위한 주의사항

사용자의 안전과 재산상의 손해를 막기 위한 내용입니다.

반드시 사용 설명서를 주의 깊게 읽은 후 올바르게 사용하십시오.

사용 설명서는 제품을 사용하는 사람이 잘 볼 수 있는 곳에 보관하십시오.



경 고

지시사항을 지키지 않았을 경우,
사용자가 사망하거나
중상을 입을 수 있습니다



주 의

지시사항을 지키지 않았을 경우,
사용자의 부상이나 재산 피해가
발생할 수 있습니다

표시안내












금지 표시입니다



반드시 지켜야 할 사항이라는 표시입니다



경 고

-  • 전원이 입력된 상태이거나 운전 중에는 배선작업을 하지 마십시오.
감전의 위험이 있습니다.
-  • 운전 시작 전 접지 단자의 연결 상태를 확인 하십시오
접지가 되어있지 않을 경우 감전, 파손 및 화재의 위험이 있습니다.
-  • 젖은 손으로 제품을 조작하지 마십시오.
감전의 위험이 있습니다.
-  • 케이블의 피복이 손상되어 있을 경우에는 사용하지 마십시오.
감전의 위험이 있습니다.
-  • 모든 배선 작업은 모선이 활선 상태일 경우에는 하지 마십시오.
감전 및 변류기의 충전전압에 의해 파손 및 화재의 위험이 있습니다.
-  • 전원이 입력되지 않은 경우에도, 배선작업이나 정기 점검 이외에는 제품을 분해하지 마십시오.
제품 내부의 충전전류에 의해 감전의 위험이 있습니다.
-  • 배선, 시운전 및 유지 보수는 전기기술자가 하도록 하십시오.
항부로 조작할 경우 감전이나 화재의 위험이 있습니다.
-  • 케이블 결선을 할 경우 터미널 작업을 하십시오.
케이블의 나선 부분에 의한 감전의 위험이 있습니다.
-  • 배선 작업 후 뒷면 단자대의 단자 커버를 씌워주십시오.
감전의 위험이 있습니다.



주 의



- **제품의 전원 단자에 정격 전원을 인가하여 주십시오.**
정격 전원을 사용하지 않을 경우 제품의 손상 및 화재의 위험이 있습니다.



- **출력 접점의 정격 부하를 지켜 주십시오.**
정격 부하를 사용하지 않을 경우 제품의 손상 및 화재의 위험이 있습니다.



- **제품 내부에는 나사, 금속물질, 물, 기름 등의 이물질이 들어가지 않게 하십시오.**
제품의 손상 및 화재의 위험이 있습니다.



- **제품을 직사광선에 노출되지 않게 하십시오.**
제품의 손상 위험이 있습니다.



- **수평상태에서 Case 인출 및 삽입을 하십시오.**
수평이 아닌 상태에서 취급 할 경우 제품의 손상 위험이 있습니다.



- **습기가 높고 먼지가 많은 곳에 보관하지 마십시오.**
제품의 손상 위험이 있습니다.



- **제품의 폐기 시에는 산업폐기물로 처리하여 주십시오.**

목 차

• 안전을 위한 주의사항	2
1. 개요 (General Features)	6
2. 사양 (Technical Data)	6
2.1 정격 제어 전압(Rated Control Source Voltage)	6
2.2 정격 주파수 (Rated Frequency)	6
2.3 출력 접점 / 용량 (Output Contacts)	6
2.4 외 함 (Case)	7
2.5 누전 요소 (Ground Element)	7
2.6 절 연 (Insulation Test)	7
2.7 진동 및 충격 (Mechanical Test)	7
2.8 온도 (Temperature Test)	8
2.9 기타 사용 환경 (Other Operating Condition)	8
2.10 영상 변류기 사양 (ZCT)	9
3. 구조 및 기능 설명 (Function Description)	10
3.1 기능 (Function)	10
3.2 제품 구조도(Product Structure)	10
부도 1. 외형 및 치수 (Dimensioned Drawings)	12
부도 2. 내부 Block Diagram	12
부도 3. 외부 결선도 (External Connection)	13
부도 4. ZCT 외형 및 치수	14

1. 개요 (General Features)

본 누전경보기(GEL-A1S, GEL-A1T)는 사용 전압 600V 이하 선로의 누전사고를 보호할 목적으로 사용하며 동작은 영상 변류기(ZCT) 부하측 회로에서 누전 발생시 흐르는 누전전류를 영상변류기를 통해 검출하여 경보를 함으로서 사고의 확대를 방지하기 위해 사용할 수 있도록 제작된 누전 경보기 입니다.

특징 (Features)

- 1회로 누전경보기
- 수신부와 변류기는 호환성을 갖아 취급이 편리
- 과입력 보호 및 필터 회로가 있어 오동작을 방지
- 변류기의 종류가 다양하여 설비 용량에 맞는 ZCT 선정 편리
- EMC / EMI 성능 강화
- 비인출형(Non Drawing - out Type) 구조

2. 사양 (Technical Data)

2.1 정격 제어 전압 (Rated Control Source Voltage)

AC 110V/220V, 3VA

2.2 정격 주파수 (Rated Frequency)

60Hz (Sine Waveform정현파)

2.3 출력 접점 / 용량 (Output Contacts)

접점 (Ta, Tc)	
연속통전용량	10A at AC 120V
차단용량	1200VA
재질	Silver Alloy

2.4 외 함 (Case)

외함 구조	비인출형
외함 Color	Munsell No. N1.5 (검정)
외함 재질	ABS Resin

2.5 누전 요소 (Ground Element)

공칭 동작 전류	<ul style="list-style-type: none"> • 0.2 – 0.5 – 1.0A (3단 조정) • 53~ 75%에서 동작
동작 시간	<ul style="list-style-type: none"> • 공칭 동작전류치의 75%에서 1초 내에 동작

2.6 절 연 (Insulation Test)

절 연 저 항	5MΩ 이상, 500Vdc
절연 내력 시험	2.2kV, 50/60Hz, 1min
충격파 내전압	6kV, 1.2×50μs

2.7 진동 및 충격 (Mechanical Test)

진 동	통전상태	10~150Hz, 0.981m/s ² , 축 3, 1 옥타브/min, 축 당 1
	무통전상태	10~150Hz, 4.950m/s ² , 축 3, 1 옥타브/min, 축 당 20
충 격	통전상태	500g(무게추), 15회 (길이 300mm 두께 1mm의 강철선에 500g 추를 매달아 변류기를 고정한 송판 반대편에 15회 자연낙하)
	무통전상태	50g(충격가속도), 5회, 임의의 방향

2.8 온도 (Temperature Test)

온도 범위	-10 °C ~ +50°C
-------	----------------

2.9 기타 사용 환경 (Other Operating Condition)

표 고	1000m 이하
이상 진동, 충격, 경사 및 자계의 영향이 없는 상태	
폭발성 분진, 가연성 분진, 가연성 / 부식성 가스, 염분 등이 없는 곳	

2.10 영상 변류기 사양 (Z.C.T)

형식	ZL02	ZL03	ZL05	ZL06	ZL08	ZL10	ZL12	ZL15	ZL20	ZL16	ZL21	ZL26
	Cable 관통형 (옥내형)									Bus-Bar 관통형 (옥내형)		
형식	누변01-1						누변01-3			누변01-2		
승인	누변01-1-1				누변01-1-2			누변01-3-1		누변01-2-1		
번호	누변18-1				누변18-2			누변18-3		누변18-4		
정격 1차 전류	80A 이하	100A 이하	250A 이하	400A 이하	600A 이하	800A 이하	1000A 이하	1500A 이하	2000A 이하	400A 이하	500A 이하	600A 이하
내경 (mm)	Φ25	Φ30	Φ50	Φ65	Φ80	Φ100	Φ120	Φ150	Φ200	160 ×30	210 ×30	250 ×30
주위 온도	-10°C ~ +60°C											
정격 출력	영상1차전류 200mA시 정격 출력전압 100mV (부하저항 1.2kΩ)											
절연 저항	2차 권선과 외함 간 DC500V, 5MΩ이상											
절연 내력 시험	2차 권선과 외함 간 AC2200V, 60Hz, 1분간 인가하여 이상이 없을 것											
충격파 내전압	1차와 외함 간 1.2 × 50μs, 6kV의 전압을 정,부극성으로 각 1회											
진동	10~150Hz, 10m/s ² , 축 3, 1 옥타브/min, 축 당 20											
충격	<ul style="list-style-type: none"> • 50g의 충격을 5회 가하여 이상이 없을 것 • 길이 300mm 두께 3mm의 강철선에 1kg의 추를 메달아 변류기를 고정한 송판 반대편에15회, 자연 낙하시켜 이상이 없을 것 											
외함 재질	난연성 ABS 수지						에폭시 수지			난연성 ABS 수지		

3. 구조 및 기능 설명 (Function Description)

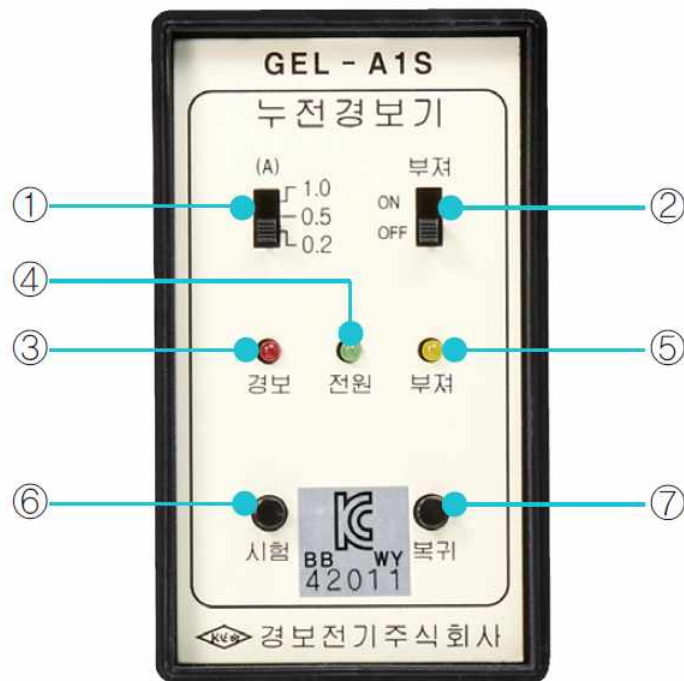
3.1 기능 (Functions)

누전 검출 기능 (Earth Detecting Function)

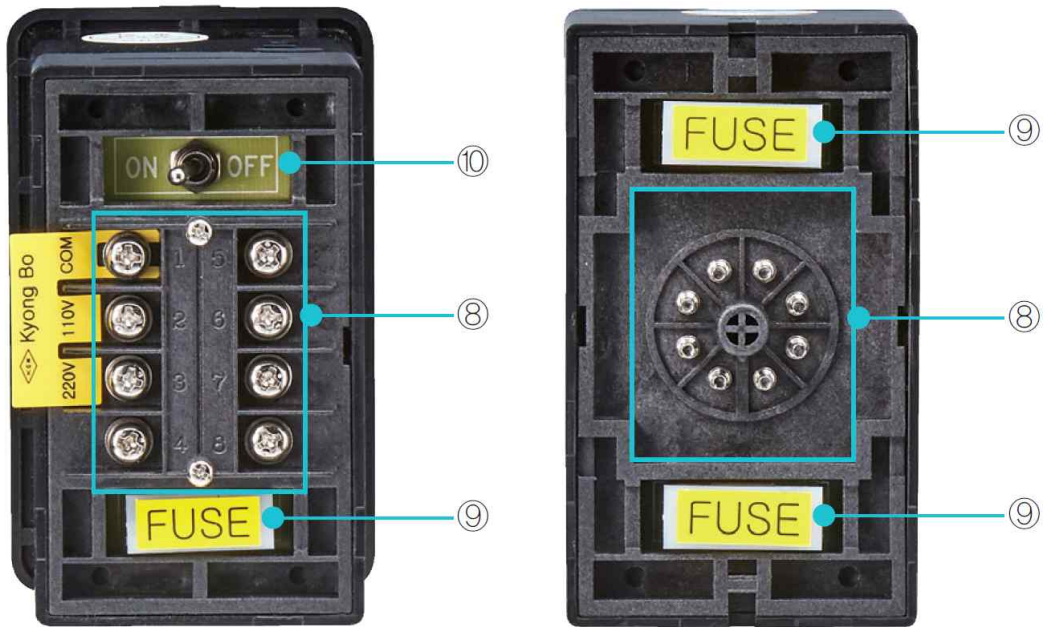
이 요소는 교류 600V이하의 경계선로의 누전 발생 시 화재 발생이 예상되는 상황에 대하여 경보를 발하여 화재사고 파급을 최소화 할 수 있습니다.

3.2 제품 구조도 (Product Structure)

전면부는 **【Figure 1】** 과 같이 3개의 LED, 1개의 3단 S/W, 1개의 2단 S/W로 구성 되어 있으며 후면부는 **【Figure 2】** 와 같습니다.



【Figure 1. 전면부】



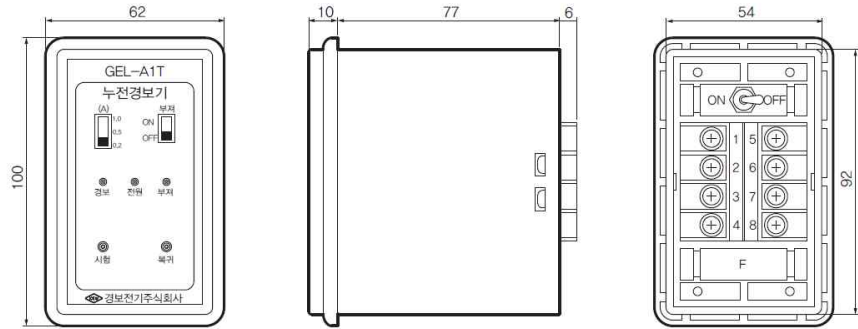
【Figure 2. 후면부】

Description

No	명 칭	설 명
1	감도조정 장치	감도전류를 조정하기 위한 장치
2	부저 ON/OFF 스위치	부저 ON 부저 ON상태에서 누전사고 발생하면 경보음 발생
		부저 OFF 부저 OFF상태에서 누전사고 발생하면 경보음 발생 않함
3	경보등 (Alarm)	수신부가 작동되면 경보 LED(적색) 점등
4	전원등 (Power)	수신부의 전원이 공급된 상태에서 전원LED(녹색) 점등
5	부저 OFF등	부저 ON/OFF 스위치가 OFF 시 점등
6	시험스위치	동작상태 및 ZCT 연결상태의 이상 유무를 확인하는 스위치
7	복귀스위치	누전사고가 복귀되어도 동작상태가 지속되며 복귀스위치를 눌러야만 복귀
8	Terminal (외부결선단자)	1,2,3 : 전원전압 단자 4,5,6 : 무전압 점점 출력 단자 7,8 : ZCT 2차회로 입력단자
9	퓨즈	전원용 퓨즈 (0.25A)
10	전원스위치	전원 ON/OFF 스위치

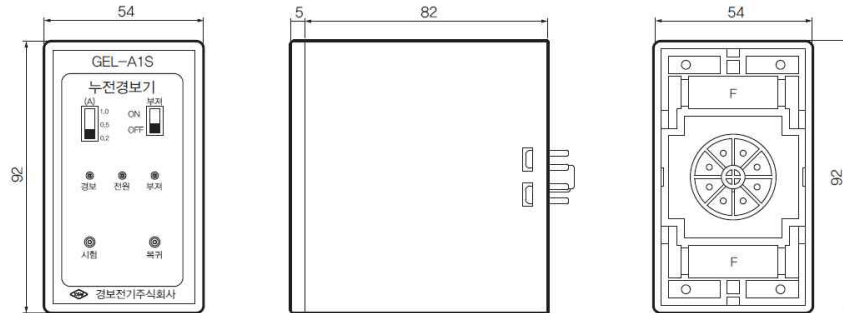
부도 1. 외형 및 치수 (Dimensioned Drawings) Unit : mm

■ GEL-A1T



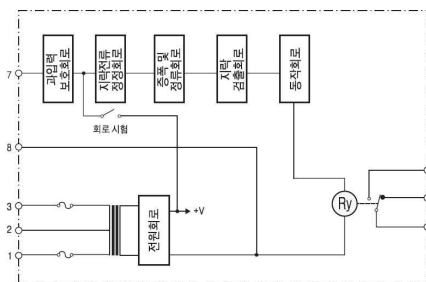
Panel 가공치수 : 56mm X 94mm

■ GEL-A1S

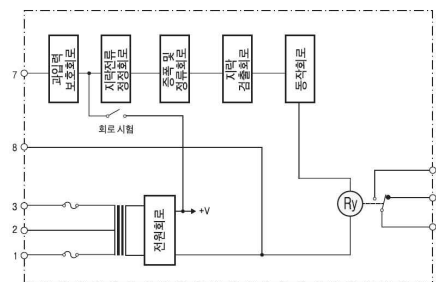


부도 2. 내부 Block Diagram

■ GEL-A1S

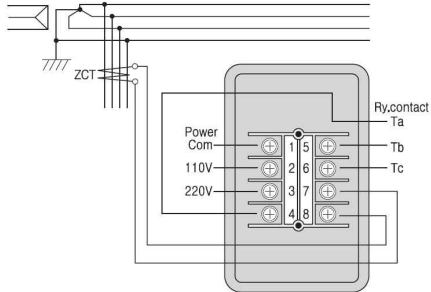


■ GEL-A1T

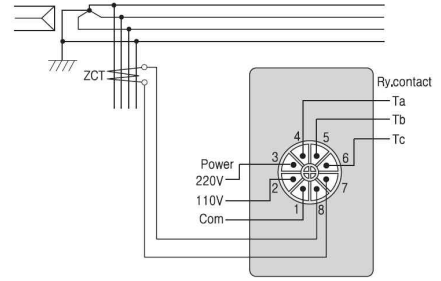


부도 3. 외부 결선도(External Connection)

▣ GEL-A1T



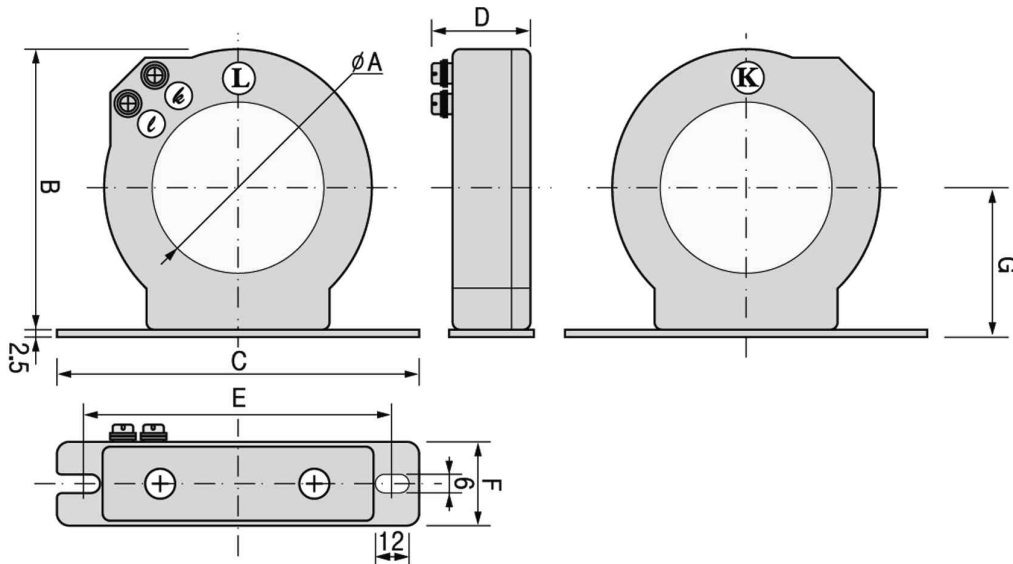
▣ GEL-A1S



- 주) 1. 본 결선도는 일례이며, 사용자가 필요에 따라 설정 사용해도 됩니다.
2. ZCT에 3상 4선식인 경우에는 4선을 모두 관통시킵니다.

부도 4. ZCT 외형 및 치수

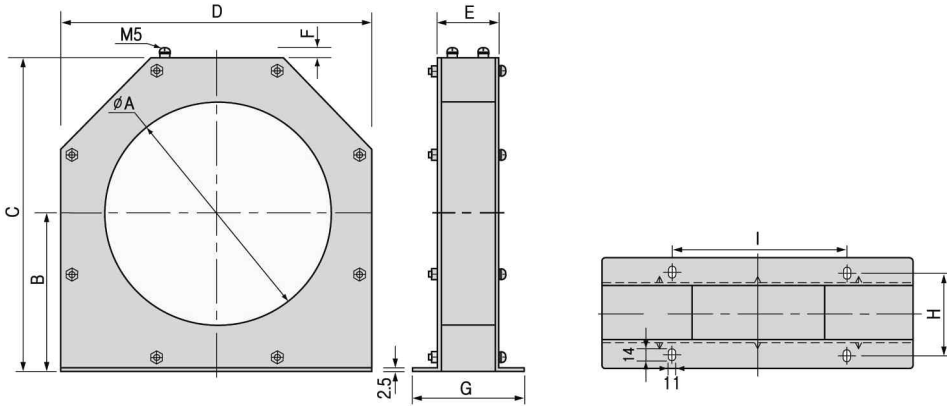
▣ 변류기(ZL 02, 03, 05, 06, 08, 10, 12)



unit : mm

형식 치수	ZL02	ZL03	ZL05	ZL06	ZL08	ZL10	ZL12
A	Φ25	Φ30	Φ50	Φ65	Φ80	Φ100	Φ120
B	70	75	91	108	123	140	160
C	100		130		150	180	
D	40					50	
E	80				130	160	
F	30					40	
G	37.5	40	48	56.5	64	72.5	82.5

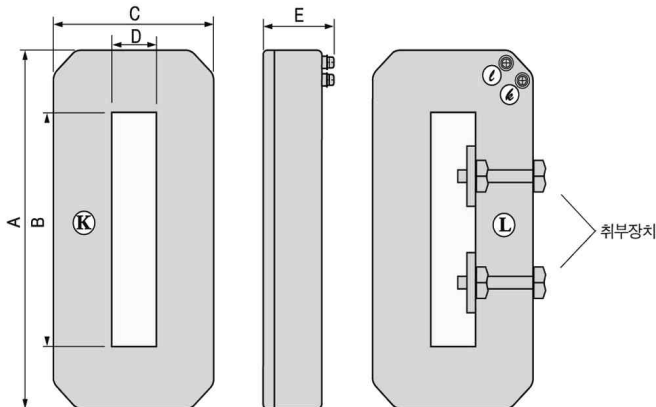
■ 변류기(ZL 15, 20)



unit : mm

형식 치수	ZL15	ZL20
A	150	200
B	112	143
C	222	284
D	220	282
E	55	55
F	10	10
G	100	100
H	80	80
I	180	180

■ 변류기(ZL 16, 21, 26)



unit : mm

형식 치수	ZL16	ZL21	ZL26
A	240	290	340
B	160	210	260
C	110		
D	30		
E	50		