

Digital Feeder 보호용 복합계전기 사용설명서
Digital Feeder Protection Multi Function Relay Manual

TYPE : K-PAM F500

2023. 01. 27

Version 1.00



경 보 전 기 주 식 회 사

안전을 위한 주의사항

사용자의 안전과 재산상의 손해를 막기 위한 내용입니다.

반드시 사용 설명서를 주의 깊게 읽은 후 올바르게 사용하십시오.

사용 설명서는 제품을 사용하는 사람이 잘 볼 수 있는 곳에 보관하십시오.



경 고

지시사항을 지키지 않았을 경우,
사용자가 사망하거나
중상을 입을 수 있습니다



주 의

지시사항을 지키지 않았을 경우,
사용자의 부상이나 재산 피해가
발생할 수 있습니다

표시안내



금지 표시입니다



반드시 지켜야 할 사항이라는 표시입니다



경 고



- 전원이 입력된 상태이거나 운전 중에는 배선작업을 하지 마십시오.

감전의 위험이 있습니다.



- 운전 시작 전 접지 단자의 연결 상태를 확인 하십시오
접지가 되어있지 않을 경우 감전, 파손 및 화재의 위험이 있습니다.



- 젖은 손으로 제품을 조작하지 마십시오.

감전의 위험이 있습니다.



- 케이블의 피복이 손상되어 있을 경우에는 사용하지 마십시오.

감전의 위험이 있습니다.



- 모든 배선 작업은 모선이 활선 상태일 경우에는 하지 마십시오.

감전 및 변류기의 충전전압에 의해 파손 및 화재의 위험이 있습니다.



- 전원이 입력되지 않은 경우에도, 배선작업이나 정기 점검 이외에는 제품을 분해하지 마십시오.

제품 내부의 충전전류에 의해 감전의 위험이 있습니다.



- 배선, 시운전 및 유지 보수는 전기기술자가 하도록 하십시오.

함부로 조작할 경우 감전이나 화재의 위험이 있습니다.



- 케이블 결선을 할 경우 터미널 작업을 하십시오.

케이블의 나선 부분에 의한 감전의 위험이 있습니다.



- 배선 작업 후 뒷면 단자대의 단자 커버를 씌워주십시오.

감전의 위험이 있습니다.



주 의



• **제품의 전원 단자에 정격 전원을 인가하여 주십시오.**
정격 전원을 사용하지 않을 경우 제품의 손상 및 화재의 위험이 있습니다.



• **출력 접점의 정격 부하를 지켜 주십시오.**
정격 부하를 사용하지 않을 경우 제품의 손상 및 화재의 위험이 있습니다.



• **제품 내부에는 나사, 금속물질, 물, 기름 등의 이물질이 들어가지 않게 하십시오.**
제품의 손상 및 화재의 위험이 있습니다.



• **제품을 직사광선에 노출되지 않게 하십시오.**
제품의 손상 위험이 있습니다.



• **수평상태에서 Case 인출 및 삽입을 하십시오.**
수평이 아닌 상태에서 취급 할 경우 제품의 손상 위험이 있습니다.



• **습기가 높고 먼지가 많은 곳에 보관하지 마십시오.**
제품의 손상 위험이 있습니다.



• **반드시 차단기 투입/개방용 보조계전기를 사용하십시오.**
차단기를 직접 제어할 경우 내부 Relay 소손이 발생할 수 있습니다.



• **제품의 폐기 시에는 산업폐기물로 처리하여 주십시오.**

목 차

1. 개요 (Overview)	9
1.1 계전기 소개	9
1.2 계전기 적용범위	9
1.3 계전기 특징	10
2. 일반 사양 (General Specification Data)	11
2.1 정격 제어 전원	11
2.2 전 압	11
2.3 전 류	11
2.4 출력 접점	12
2.5 입력 접점	12
2.6 통 신	12
2.7 외 함	12
2.8 시 험	13
2.8.1 절연	13
2.8.2 전자기 적합성 (EMC)	13
2.8.3 기계적 시험	14
2.8.4 내 환경시험	14
2.9 사용 환경	14
2.10 보호 요소	15
2.10.1 한시 과전류 요소 (TOCR, 51)	15
2.10.2 순시 과전류 요소 (IOCR, 50)	15
2.10.3 한시 지락과전류 요소 (TOCGR, 51N)	16
2.10.4 순시 지락과전류 요소 (IOCGR, 50N)	16
2.10.5 방향성 한시 지락과전류 요소 (TDOCGR, 67N)	17
2.10.6 방향성 순시 지락 과전류 요소 (IDOCGR, 67N)	17
2.10.7 선택지락 요소 (SGR, 67G)	18
2.10.8 전류 불평형 요소 (UBOCR, 46)	18
2.10.9 과전압 요소 (OVR, 59)	18
2.10.10 저전압 요소 (UVR, 27)	19
2.10.11 한시 지락과전압 요소 (TOVGR, 64(59G))	19
2.10.12 순시 지락과전압 요소 (IOVGR, 64(59G))	19
2.10.13 역상 과전압 요소 (NSOVR, 47)	20
2.10.14 열동형 과부하 요소 (THERMAL, 47)	20
2.10.15 회전자 구속 STALL 요소 (STALL, 49)	20
2.10.16 회전자 구속 LOCK 요소 (LOCK, 48/51LR)	20
2.11 부가 기능	21
2.11.1 계 측	21
2.11.2 차단기 제어	21
2.11.3 Event 기록	22
2.11.4 고장 파형 기록	22

2.11.5 자기 진단	23
2.11.6 통신	23
3. 계전기 운영 조작 설명	23
3.1 전면 표시 조작부 구성	23
3.1.1 LED / LCD 구성	25
3.1.2 Key Pad / RS-232C / 인출 손잡이 기능	25
3.2 초기화면 및 메뉴 구성 화면	26
3.2.1 초기 표시 상태, 백 라이트 (Backlight) On/Off	26
3.2.2 LED Latch 상태 Clear	26
3.2.3 메뉴 구성 화면	26
3.3 차단기 상태 표시 및 제어	29
3.3.1 차단기 상태 표시	29
3.3.2 LOCAL / REMOTE 제어	29
3.3.3 차단기 차단 / 투입 제어	30
3.4 DISPLAY 기능 조작	31
3.4.1 계측표시	31
3.4.2 계전기 상태표시 (STATUS)	33
3.4.2.1 STATUS ▶ DIGITAL INPUT	33
3.4.2.2 STATUS ▶ CONTACT OUTPUT	33
3.4.2.3 STATUS ▶ SELF DIAGNOSIS	33
3.4.2.4 STATUS ▶ PROT CONDITION	34
3.4.2.5 STATUS ▶ RS-485 MONITOR	34
3.4.3 계전기 기록표시 (RECORD)	34
3.4.3.1 RECORD ▶ EVENT	34
3.4.3.2 RECORD ▶ WAVEFORM	37
3.4.3.3 RECORD ▶ CB OPEN CNT	37
3.4.4 계전기 Version 표시 (SYS INFO)	37
4. 계전기 설정관련설명 (Setting Description)	38
4.1 PROTECTION	38
4.1.1 과전류 보호 (OCR : 50/51)	39
4.1.2 지락과전류, 방향성 지락과전류 보호(OCGR : 50/51N, DOCGR : 67N)	42
4.1.3 선택지락 과전류보호 (SGR : 67G)	46
4.1.4 전류 불평형 보호 (UBOCR : 46)	48
4.1.5 과전압보호 (OVR : 59)	49
4.1.6 저전압보호 (UVR : 27)	50
4.1.7 지락 과전압보호 (OVGR : 64(59G))	52
4.1.8 역상 과전압보호 (NSOVR : 47)	54
4.1.9 열동형 과부하보호 (THERMAL : 49)	54
4.1.10 회전자 구속 (STALL/LOCK : 48/51LR)	56
4.2 SYSTEM	58
4.2.1 POWER SYSTEM	58
4.2.1.1 POWER SYSTEM ▶ FREQUENCY(정격주파수)	58

4.2.1.2 POWER SYSTEM ▶ PT CONNECT(PT 결선)	58
4.2.1.3 POWER SYSTEM ▶ PHS PT PRI, GND PT PRI	58
4.2.1.4 POWER SYSTEM ▶ PT SEC (PT 2차 정격)	59
4.2.1.5 POWER SYSTEM ▶ PHS CT RATIO, 흥 CT RATIO	59
4.2.2 CB CONTROL	60
4.2.3 D/O OUTPUT	60
4.2.3.1 D/O OUTPUT ▶ CONNECTION	60
4.2.3.2 D/O OUTPUT ▶ RESET 설정	60
4.2.3.3 D/O OUTPUT ▶ DELAY 설정	60
4.2.4 SYSTEM TIME	64
4.2.5 WAVEFORM RECORD	65
4.2.6 COMMUNICATION	65
4.2.7 PASSWORD	66
4.2.8 MOTOR	66
5. 계전기 조작 관련 설명 (Command)	66
5.1 RECORD CLEAR 기능 조작	66
5.1.1 CLEAR EVENT	66
5.1.2 CLEAR WAVEFORM	67
5.1.3 CLEAR ENERGY	68
5.1.4 SET CB OPEN COUNTER	68
5.1.5 CLEAR THERMAL	69
5.2 TEST 기능 조작	70
5.2.1 DISPLAY TEST	70
5.2.2 CONTACT TEST	70
6. PC Software	72
6.1 KBIED_MNE	72
6.1.1 Application Software	72
6.1.2 KBIED_MNE 프로그램 메뉴	73
6.1.3 Project 만들기(Edit Devices)	74
6.1.3.1 Station 생성하기	75
6.1.3.2 Device 생성하기	75
6.1.3.3 Project 탐색창	76
6.1.3.4 Project 저장/열기(Save/Open Project)	77
6.1.3.5 Device 저장(Save Device)	78
6.1.3.6 설정 창 메뉴	78
6.1.4 보호계전기와 바로 연결하기(Direct Connect)	79
6.1.5 PC에 저장된 정정데이터 Device(보호계전기)로 전송 (Write Device saved Setting Files)	80
6.1.6 프린트/미리보기(Print/Print preview)	80
6.1.7 정정치 비교화면(Compare Device Settings with Settings File)	81
6.1.8 정정치 데이터 텍스트 저장(Export Setting File)	82
6.1.9 Event 화면	82
6.1.10 Waveform 화면	83

6.1.11 Power Quantity 화면	84
6.1.12 Status 화면	85
7. 설치 및 결선	87
7.1 치수도	87
7.2 후면 단자 배치도	88
7.3 외부 결선도(External Connection)	89
7.3.1 K-PAM F500 외부 결선도	89
7.3.2 K-PAM F500 PT 결선	90
7.3.3 K-PAM F500 CT 결선	92
7.3.4 입력 / 출력 접점 결선	94
7.3.5 RS-485 통신 포트 결선	95
7.4 모듈의 분리 및 교체	96
7.4.1 모듈의 분리	96
7.4.2 모듈의 교체	96
부도 1. 특성 곡선(Characteristic Curve)	97
부록 A. 제품 출하 시 Setting 값	113
부록 B. 제품 출하 Setting값에 따른 외부결선도	117

1. 개요 (Overview)

1.1 계전기 소개

K-PAM F500은 Feeder 보호용 복합형 계전기로서 계통의 접지시스템(직접접지, 비접지, 저항접지 등)에 관계없이 배전선로, 변압기의 후비보호/제어/감시용으로 사고가 발생하였을 때 선로를 차단 또는 경보로서 기기 및 전로를 보호할 수 있도록 설계, 제작되었습니다.

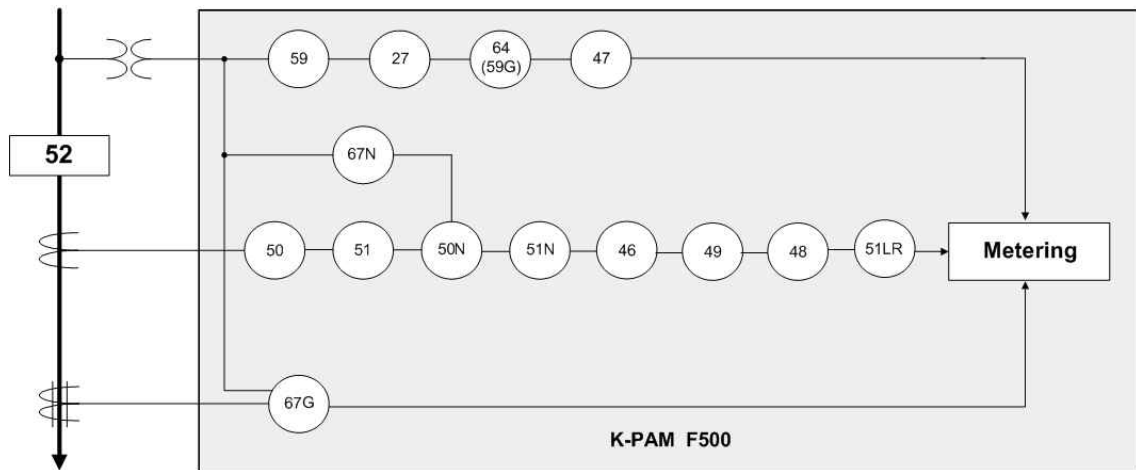
K-PAM F500의 Event/고장파형기록 기능은 고장분석에 필요한 Data 및 계전기의 운전 이력을 제공하며, Event/고장파형기록은 계전기의 제어전원이 상실되어도 Data는 영구적으로 보존됩니다.

저장된 기록은 통합 PC 프로그램인 KBIED_MNE로 전면 USB 통신 Port를 통해 Data를 Upload한 후 PC 화면에서 분석할 수 있습니다.

K-PAM F500은 LED, LCD를 통한 편리한 메뉴 Tree를 제공하고, 계전기 전면 Key를 조작하여 기기를 제어할 수 있습니다.

계전기의 후면에는 원격 감시제어 시스템과 연계할 수 있는 RS-485 포트가 있으며 원격 시스템용 통신 프로토콜로는 ModBus(RTU)가 내장되어 있습니다.

1.2 계전기 적용범위



< 그림 1. 기능 단선도 >

Device	기 능
50/51	과전류 보호
50N/51N	지락 과전류 보호
67N	방향성 지락 과전류 보호
67G	선택 지락 과전류 보호
59	과전압 보호
27	저전압 보호
64(59G)	지락 과전압 보호
47	역상과전압 보호
46	전류불평형 보호
49	열동형 과부하 보호
48	회전자 구속 보호
51LR	

1.3 계전기 특징

- DSP 프로세서를 사용한 디지털 Feeder 보호용 복합 계전기
- 보호계전 요소 : OCR, OCGR, DOCGR, SGR, OVR, UVR, OVGR, NSOVR, UBOCR, THERMAL, STALL, LOCK
- 다양한 시간 특성의 구현 : IEC표준, 한전 유도형
- 차단기 개방/투입, 현장/원격 등의 제어 가능
- 전기량 계측 기능 : 3상 전류/전압, Sequence 전류/전압, 3상 유효/무효/피상 전력, 전력량, 주파수, 역률
- 계전기 내부 수동 TRIP 지령을 통한 출력접점 TEST 가능
- 정정치 변경 및 차단기 제어 시 암호 입력을 통한 철저한 보안 유지
- 1024개 이벤트 기록 및 최대 6개의 사고파형 기록 (32 Sample/Cycle)
- 강력한 기능의 PC Tool 무상 제공 : 정정치 변경, Event Data 조회, 고장파형 분석, 계전기 상태 및 전기량 계측, 입출력 접점의 Monitoring
- 설정치 및 계측치의 LCD 화면을 통한 디지털 표시 (4 × 20 LCD 화면)
- 다양한 통신 지원
 - 전면부 : USB 1개 (ModBus RTU Protocol : 정정치 변경, Event/고장파형 전송, 전기량 계측 및 계전기 상태 감시)
 - 후면부 : RS-485 1개 (ModBus RTU : SCADA 통신)
- 자기진단 기능 : DC Power, Memory, CPU, Setting, A/D Converter, Digital I/O
- Flash Memory 사용으로 계전기 Software 업그레이드가 용이
- 제어전원 자유선택 : AC / DC 110 ~ 220V
- 10개의 Relay접점 출력 (D/O Output)을 각각 68개의 Mode로 설정 할 수 있으며 Alarm으로 모두 사용 가능
 - Trip용 접점(3a), Signal용 접점(6a, 1b)
- 계전기 이상 상태 발생 시 출력접점을 통해 동작 신뢰도 향상

- EMC / EMI 성능 강화
- 적용 규격 : KEMC 1120 (2018), IEC 60255

2. 일반 사양 (General Specification Data)

2.1 정격 제어 전원

정격 제어 정원	AC/DC 110 ~ 220V (free voltage)	
과 부 하 내 량	정격 전압의 1.3배 / 3시간	
부 담	상 시	30W 이하
	동 작 시	50W 이하

2.2 전 압

정 격 전 압	AC 63.5 ~ 110V
정격 영상 전압	AC 190V
과 부 하 내 량	정격 전압의 1.15배 / 3시간
부 담	0.5VA 이하 / Phase

2.3 전 류

정 격 전 류	전 류	AC 5A
	영상전류	AC 1.5 mA
과 부 하 내 량	전 류	정격 전류의 2배 / 3시간
		정격 전류의 20배 / 2초 정격 전류의 40배 / 1초
부 담	영상전류	정격 전류의 100배 / 연속
	0.5VA 이하 / Phase	

2.4 출력 접점

TRIP용 : D/O1 ~ D/O3 접점(1a×3)	
폐 로 용 량	16A / 연속 / AC 250V 30A / 0.2sec / DC125V / 저항부하
SIGNAL용 : D/O4 ~ D/O9 접점(1a×6), D/O10 접점 (1b×1)	
폐 로 용 량	5A / 연속 / AC 250V 10A / 0.5sec / DC125V / 저항부하

2.5 입력 접점

개 수	3 Point
입 력 전 압	최대 AC / DC 250V
ON / OFF 인식전압	Von ≥ 90V, Voff ≤ 70V
접 점 반 영 시 간	5ms

2.6 통신

USB (전면)	지원 프로토콜	MODBUS RTU
	통신 거리	15m
	통신 선 로	USB Cable
	통신 속 도	115200 bps
RS-485 (후면)	지원 프로토콜	MODBUS RTU
	통신 거리	1.2km
	통신 선 로	범용 RS-485 twisted pair cable
	통신 속 도	9600 / 19200 / 38400 bps
	SLAVE ADDRESS	1 ~ 254
	전 송 방 식	Half-Duplex
	최대 입출력 전압	-7V ~ +12V

2.7 외 함 (Case)

외 함 구 조	매입 인출형(Draw-Out Type)
외 함 재 질	Fe (철)
단 자 대	U(Spade) / 링(Ring) 러그 내경 : 5mm, 최대 외경 : 12mm

2.8 시험

2.8.1 절연 (Insulation Test)

절연 저항	100MΩ 이상, 500 Vdc	IEC60255-5
상용 주파 내전압	2kV, 50/60Hz, 1min	IEC60255-5
뇌 임펄스 내전압	5kV, 1.2×50μs, 정·부극성, 3회	IEC60255-5

주의) 제어전원 (21,23번), 485통신 (51,52,53번), DI (17~20번), VT (39~46번) 단자는 Surge 보호회로가 내장되어 있으므로 내전압 시험을 하지 마십시오.

2.8.2 전자기 적합성 (EMC)

방사 방해 시험	30MHz ~ 1000MHz, 1000MHz ~ 6000MHz		CISPR 11
전도 방해 시험	0.15MHz ~ 0.5MHz, 0.5MHz ~ 30MHz		CISPR 22
저속감쇠 진동파 내성	2.5kV, 1MHz, 75ns, 400Hz, 2Sec		IEC60255-26
정전기방전 내성	기중방전	8kV	IEC60255-26
	접촉방전	6kV	
무선주파 방사내성	80MHz ~ 1GHz, 1.4GHz ~ 2.7GHz, 10V/m		IEC60255-26
급과도버스트 내성	인가 전압	4kV	IEC60255-26
	반복 주파수	5kHz	
서지내성	4.0kV, 1.2×50μs, 8×20μs		IEC60255-26
무선주파 전도내성	150kHz ~ 80MHz, 10V		IEC60255-26
전원주파수 자계 내성	연속 : 30A/m, 순시 : 300A/m		IEC60255-26
제어전원 이상	전압강하, 전압정전, 직류맥동		IEC60255-26

2.8.3 기계적 시험

진 동	Vibration Response Test	10 ~ 150Hz, 0.5G, 전후, 좌우, 상하 1회
	Vibration Endurance Test	10 ~ 150Hz, 1G, 전후, 좌우, 상하 20회
충 격	Shock Response Test	5G, 전후, 좌우, 상하 3회
	Shock Withstand Test	15G, 전후, 좌우, 상하 3회
	Bump Test	10G, 전후, 좌우, 상하 1000회
지 진		1 ~ 35Hz, 수평 1G, 수직 0.5G, 1회

2.8.4 내 환경시험 (Environmental Test)

고온동작	시험온도 : +55±2 °C, 16H	IEC60068-2-2(Bd)
저온동작	시험온도 : -10±3 °C, 16H	IEC60068-2-1(Ad)
고온보관	시험온도 : +70±2 °C, 16H	IEC60068-2-2(Bb)
저온보관	시험온도 : -20±3 °C, 16H	IEC60068-2-1(Ab)
고온고습	시험온도 : 40±2 °C, 상대습도 : 93±3 %, 10Day	IEC 60068-2-78
온습도사이클	하위온도 : 25±3°C, 상위온도 : 55±2°C, 6Day	IEC 60068-2-30

2.9 사용 환경

표 고	2000m 이하
상 대 습 도	5 ~ 95%
주 위 온 도	-10 ~ +55°C (상시운전조건, LCD 제외)
기 타	1) 이상 진동, 충격, 경사, 자계의 영향이 현저하지 않은 장소 2) 주위공기 오손상태가 현저하지 않은 장소로서 다음 사항에 저촉되지 않는 상태 - 폭발성 분진, 가연성 분진, 가연성 가스, 인화성 물질의 증기, 부식성 가스 또는 과도한 분진, 염수의 비말 또는 물방울이 있는 장소

2.10 보호 요소

2.10.1 한시 과전류 요소 (TOCR, 51)

동 작 치	0.2 ~ 16A (0.1A Step)
정 한 시 동 작 시 간	0.04 ~ 60.00Sec (0.01Sec Step)
반 한 시 배 율 (TM)	0.05 ~ 10.00 (0.05 Step)
동 작 특 성	반한시(NI) 강반한시(VI) 초반한시(EI) 장반한시(LI) 장반한시(HLI) 경보유도형 반한시(KNI) 경보유도형 강반한시(KVI) 경보유도형 장반한시(KLNI) 경보유도형 장강반한시(KLVI) 정한시(DT)
복 귀 지 연 시 간	0.00 ~ 200.00Sec (0.01Sec Step)
복 귀 치	정정치의 95% 이상
동 작 치 정 밀 도	정정치의 ± 3% 이내

2.10.2 순시 과전류 요소 (IOCR, 50)

동 작 치	1.0 ~ 100.0A (0.5A Step)
순 시 동 작 시 간	≤ 40ms
정 한 시 동 작 시 간	0.04 ~ 60.00Sec (0.01Sec Step)
복 귀 지 연 시 간	0.00 ~ 200.00Sec (0.01Sec Step)
복 귀 치	정정치의 95% 이상
동 작 치 정 밀 도	정정치의 ± 3% 이내

2.10.3 한시 지락과전류 요소 (TOCGR, 51N)

동 작 치	0.1 ~ 10.0A (0.1A Step)
정 한 시 동 작 시 간	0.04 ~ 60.00Sec (0.01Sec Step)
반 한 시 배 율 (TM)	0.05 ~ 10.00 (0.05 Step)
동 작 특 성	반한시(NI) 강반한시(VI) 초반한시(ED) 장반한시(LI) 장반한시(HLI) 경보유도형 반한시(KNI) 경보유도형 강반한시(KVI) 경보유도형 장반한시(KLNI) 경보유도형 장강반한시(KLVI) 정한시(DT)
복 귀 지 연 시 간	0.00 ~ 200.00Sec (0.01Sec Step)
복 귀 치	정정치의 95% 이상
동 작 치 정 밀 도	정정치의 ± 3% 이내

2.10.4 순시 지락과전류 요소 (IOCGR, 50N)

동 작 치	0.5 ~ 50.0A (0.1A Step)
순 시 동 작 시 간	≤ 40ms
정 한 시 동 작 시 간	0.04 ~ 60.00Sec (0.01Sec Step)
복 귀 지 연 시 간	0.00 ~ 200.00Sec (0.01Sec Step)
복 귀 치	정정치의 95% 이상
동 작 치 정 밀 도	정정치의 ± 3% 이내

2.10.5 방향성 한시 지락과전류 요소 (TDOCGR, 67N)

전 류 동 작 치	0.1 ~ 10.0A (0.1A Step)
전 압 동 작 치	5 ~ 170V (1V Step)
방 향	FORWARD, REVERSE
M T A	-90° ~ 90° (1° Step)
동 작 위 상 각	MTA ± 90°
정 한 시 동 작 시 간	0.04 ~ 60.00Sec (0.01Sec Step)
반 한 시 배 율 (TM)	0.05 ~ 10.00 (0.05 Step)
동 작 특 성	반한시(NI) 강반한시(VI) 초반한시(EI) 장반한시(LI) 장반한시(HLI) 경보유도형 반한시(KNI) 경보유도형 강반한시(KVI) 경보유도형 장반한시(KLNI) 경보유동형 장강반한시(KLVI) 정한시(DT)
복 귀 지 연 시 간	0.00 ~ 200.00Sec (0.01Sec Step)
복 귀 치	정정치의 95% 이상
동 작 치 정 밀 도	정정치의 ± 3% 이내

2.10.6 방향성 순시 지락과전류 요소 (IDOCGR, 67N)

전 류 동 작 치	0.5 ~ 50.0A (0.1A Step)
전 압 동 작 치	5 ~ 170V (1V Step)
방 향	FORWARD, REVERSE
M T A	-90° ~ 90° (1° Step)
동 작 위 상 각	MTA ± 90°
순 시 동 작 시 간	≤ 40ms
정 한 시 동 작 시 간	0.04 ~ 60.00Sec (0.01Sec Step)
복 귀 지 연 시 간	0.00 ~ 200.00Sec (0.01Sec Step)
복 귀 치	정정치의 95% 이상
동 작 치 정 밀 도	정정치의 ± 3% 이내

2.10.7 선택지락 요소 (SGR, 67G)

전 류 동 작 치	0.9 ~ 250.0mA (0.1mA Step)
전 압 동 작 치	5 ~ 170V (1V Step)
M T A	-90° ~ 90° (1° Step)
방 향	FORWARD, REVERSE
동 작 위 상 각	MTA ± 90°
정 한 시 동 작 시 간	0.04 ~ 60.00Sec (0.01Sec Step)
반 한 시 배 율 (TM)	0.05 ~ 10.00 (0.05 Step)
복 귀 지 연 시 간	0.00 ~ 200.00Sec (0.01Sec Step)
복 귀 치	정정치의 95% 이상
동 작 치 정 밀 도	정정치의 ± 3% 이내

2.10.8 전류 불평형 요소 (UBOCR, 46)

동 작 비 율	2 ~ 80% (1% Step)
정 상 분 최 소 동 작 전 류	0.50 ~ 5.00A (0.01A Step)
정 한 시 동 작 시 간	0.04 ~ 60.00Sec (0.01Sec Step)
복 귀 지 연 시 간	0.00 ~ 200.00Sec (0.01Sec Step)
복 귀 치	정정치의 95% 이상
동 작 치 정 밀 도	정정치의 ±3% 이내

2.10.9 과전압 요소 (OVR, 59)

동 작 치	5 ~ 170V (1V Step)
정 한 시 동 작 시 간	0.04 ~ 60.00Sec (0.01Sec Step)
반 한 시 배 율 (TM)	0.05 ~ 10.00 (0.05 Step)
복 귀 지 연 시 간	0.00 ~ 200.00Sec (0.01Sec Step)
복 귀 치	정정치의 95% 이상
동 작 치 정 밀 도	정정치의 ± 3% 이내

2.10.10 저전압 요소 (UVR, 27)

동 작 치	5 ~ 170V (1V Step)
정 한 시 동 작 시 간	0.04 ~ 60.00Sec (0.01Sec Step)
반 한 시 배 율 (TM)	0.05 ~ 10.00 (0.05 Step)
복 귀 지 연 시 간	0.00 ~ 200.00Sec (0.01Sec Step)
복 귀 치	정정치의 95% 이상
동 작 치 정 밀 도	정정치의 ± 3% 이내

2.10.11 한시 지락과전압 요소 (TOVGR, 64(59G))

동 작 치	5 ~ 170V (1V Step)
정 한 시 동 작 시 간	0.04 ~ 60.00Sec (0.01Sec Step)
반 한 시 배 율 (TM)	0.05 ~ 10.00 (0.05 Step)
동 작 특 성	트립용 반한시(NI_TRIP) 알람용 반한시(NI_ALARM) 정한시(DT)
복 귀 지 연 시 간	0.00 ~ 200.00Sec (0.01Sec Step)
복 귀 치	정정치의 95% 이상
동 작 치 정 밀 도	정정치의 ± 3% 이내

2.10.12 순시 지락과전압 요소 (IOVGR, 64(59G))

동 작 치	10 ~ 170V (1V Step)
순 시 동 작 시 간	≤ 40ms
정 한 시 동 작 시 간	0.04 ~ 60.00Sec (0.01Sec Step)
복 귀 지 연 시 간	0.00 ~ 200.00Sec (0.01Sec Step)
복 귀 치	정정치의 95% 이상
동 작 치 정 밀 도	정정치의 ± 3% 이내

2.10.13 역상 과전압 요소 (NSOVR, 47)

동 작 치	5 ~ 170V (1V Step)
정 한 시 동 작 시 간	0.04 ~ 60.00Sec (0.01Sec Step)
복 귀 지 연 시 간	0.00 ~ 200.00Sec (0.01Sec Step)
복 귀 치	정정치의 95% 이상
동 작 치 정 밀 도	정정치의 ±3% 이내

2.10.14 열동형 과부하 요소 (THERMAL OVERLOAD)

K - 팩터	0.10 ~ 4.00 (0.01 Step)
열 시 정 수	1.0 ~ 999.9 (0.1min Step)
냉각 열시정수	1.0 ~ 999.9 (0.1min Step)
경보	40 ~ 100 (1% Step)

2.10.15 회전자 구속 STALL 요소 (STALL)

동 작 치	1.0 ~ 100.0A (0.5A Step)
동작 지연 시간	0.04 ~ 300.00sec (0.01sec Step)

2.10.16 회전자 구속 LOCK 요소 (LOCK ROTOR)

동 작 치	1.0 ~ 100.0A (0.5A Step)
특 성 곡 선	IEC VI, IEC EI, 정한시(DT)
레 버	0.05 ~ 10.00 (0.05 Step)
동작 지연 시간	0.04 ~ 300.00sec (0.01sec Step)

2.11 부가 기능

2.11.1 계 측

전 압	3상 전압 / 선간전압 실효치 및 위상 영상 전압 실효치 및 위상 계측 범위 : 0 ~ 300V (PT Ratio 1:1일 때)
상 전 류	전류 실효치 및 위상 계측 범위 : 0 ~ 250A (CT Ratio 5:5일 때)
ZCT 전류 (Is)	ZCT 2차측 영상 전류 실효치 및 위상 전용 ZCT 사용 계측 범위 : 0 ~ 1000mA
Sequence 전압	정상, 역상, 영상전압 실효치 및 위상
Sequence 전류	정상, 역상, 영상전류 실효치 및 위상
불 평 형 율	전압/전류 불평형율
주 파 수	A상 전압기준 계측 범위 : 30.000 ~ 100.000Hz
전 력	각 상 / 3상 유효 전력 (0 ~ 62500W) 각 상 / 3상 무효 전력 (0 ~ 62500Var) 각 상 / 3상 피상 전력 (0 ~ 62500VA)
전 력 량	3상 유효 / 무효 전력량
역 률	각 상 / 3상 역률

2.11.2 차단기 제어

개 수	1CB
LOCAL 제어	제어 KeyPad를 통해서 제어 Password 입력에 의한 오조작 방지
REMOTE 제어	후면 RS-485 통신포트를 통해서 제어 가능

2.11.3 Event 기록

최대 기록 수	1024개
분해능	10ms 단위
Event 항목	보호 계전요소 Pickup / Release / Operation, CB Status 변화, 자기 진단 ERROR 발생, SETTING 변경, Event Clear, Waveform Clear, Energy Clear, Annunciator Reset 제어전원 Power On/Off, Waveform Capture, 차단기 제어
특징	보호 계전 요소 Event 발생 시 전기량 기록 (Event 발생시간, 전압, 전류 실효치 및 위상) 제어 전원이 상실되더라도 DATA 유지 *.TXT 파일로 저장 가능

2.11.4 고장파형 기록

최대 기록 수	6개	
Recording Type	168cycle × 6개	
Sampling 횟수	32Sample/Cycle	
항목 설정	T_POS	0 ~ 99% (1% STEP)
	T_SRC	OP, PKP, OP+PKP
PC 표시 항목	각 상 전류 (크기, 위상, 고조파, 외형률) 각 상 전압 (크기, 위상, 고조파, 외형률) 영상 전류(In or Is) 접점 출력 상태 접점 입력 상태 보호 계전 요소 상태	
계전기 표시 항목	Trigger 시간, T_SRC, 보호 계전 요소, Recording Type	
Data 유지	제어 전원이 상실되더라도 DATA 유지 *.cfg, *.data 파일로 저장 가능 Comtrade file Format(IEEE C37.111) 형식지원	

2.11.5 자기 진단

항 목	DC Power, CPU Watchdog, Memory, Setting Error, A/D Converter Error, DI/O Circuit
이 상 발 생 표 시	전면부 적색 ERROR LED 혹은 SYSTEM_ERR D/O OUTPUT 정정을 이용하여 출력접점으로 표시 가능

2.11.6 통 신 (Communication)

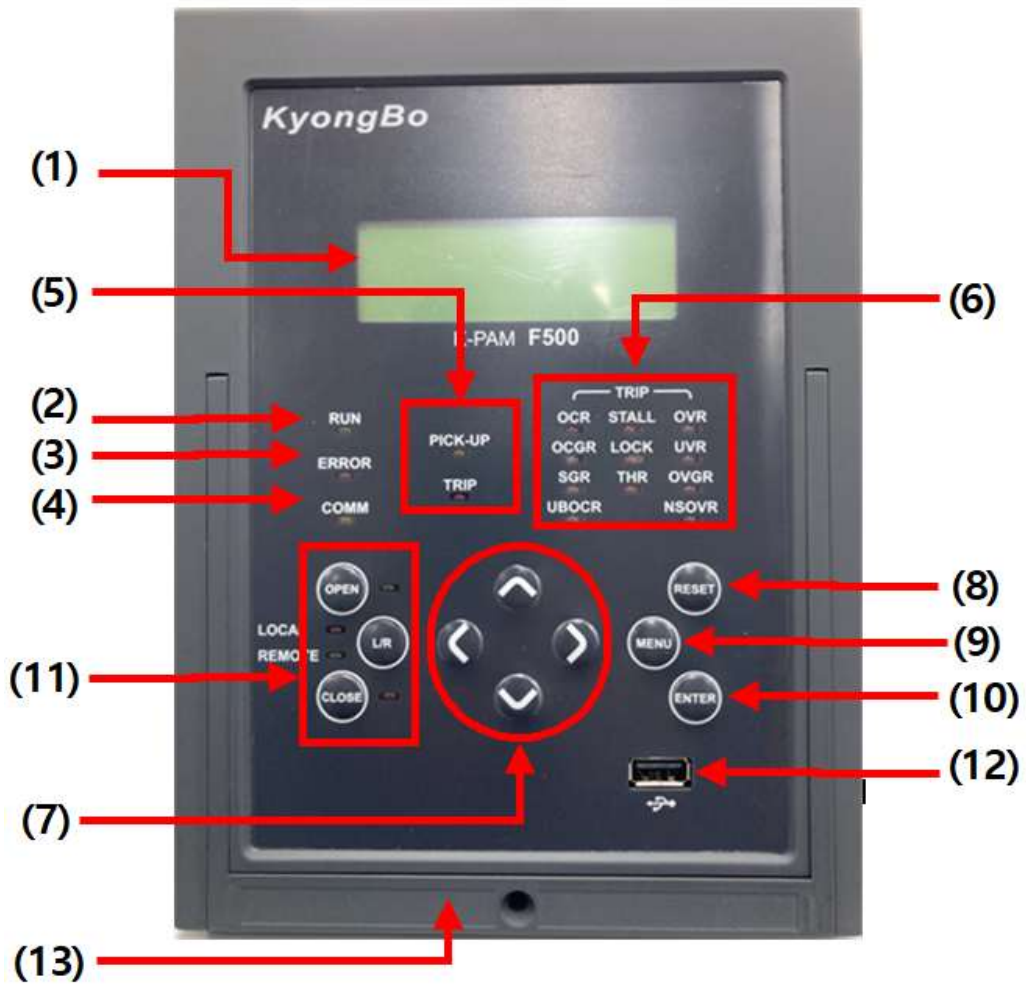
USB (전면)	지원 프로토콜	MODBUS RTU
	통 신 거 리	15m
	통 신 선 로	USB Cable
	통 신 속 도	19200 bps
RS-485 (후면)	지원 프로토콜	MODBUS RTU
	통 신 거 리	1.2km
	통 신 선 로	범용 RS-485 Two-pair cable
	통 신 속 도	9600 / 19200 / 38400 bps
	SLAVE ADDRESS	1 ~ 254
	전 송 방 식	Half-Duplex
	최대 입출력 전압	-7V ~ +12V

3. 계전기 운영조작 설명 (Operational Description)

3.1 전면 표시 조작부 구성

K-PAM F500의 전면 표시조작부는 LCD(4×20), 17개의 LED, 10개의 키패드 (KeyPad) 버튼 및 USB 통신포트로 구성되어 있습니다. 계전기 전면부에는 투명 Cover가 부착되어 있어 먼지나 이물질이 계전기에 침투하는 것을 방지하며, 사용자의 부주의로 인한 계전기 전면부의 파손을 미연해 줍니다. 또한, 정정치 변경 또는 차단기 제어 시 Password 입력으로 오 조작 방지 및 지정된 사용자 외에 임의의 사람이 조작하지 못하도록 되어 있습니다. LCD를 통해 운전정보를 조작하는 동안에도 보호기능은 계속 수행합니다.

KeyPad를 이용한 조작이외에 전면 USB 포트를 이용하여 KBIED_MNE(PC Software)를 연결하면 PC로 보다 편리하게 정정치 변경, Event/고장파형 전송 등의 작업이 가능합니다.



< 그림 2. 전면 표시부 >

3.1.1 LED / LCD 기능

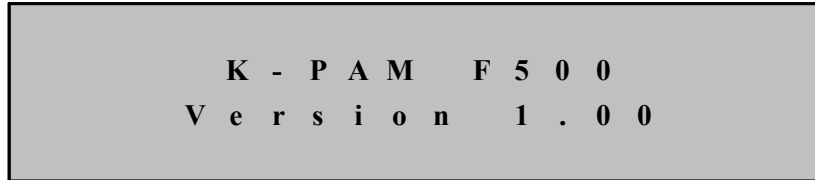
LED / LCD		기능	
(1) LCD		설정값, 계측값, 운전화면 표시	
(2) RUN	녹색	계전기의 CPU가 정상적으로 RUN하고 있음을 나타내는 LED로 정상적인 상태에서 점등	
(3) ERROR	적색	계전기 자기진단 이상 때 LED 점등 RESET Key를 통한 수동리셋으로 LED상태 복귀	
(4) COMM	녹색	계전기와 PC가 통신 중일 경우 LED 점등	
(5) Pick-Up / Trip	황색 / 적색	보호 요소 픽업 때 PICK-UP LED 점등되고 보호요소가 동작하여 TRIP되면 TRIP LED 점등	
(6) TRIP	적색	보호 요소(OCR, OCGR, SGR, UBOCR, STALL, LOCK, THR, OVR, UVR, OVGR, NSOVR,) 동작 때 LED 점등 RESET Key를 통한 수동리셋으로 LED상태 복귀	
(11) 차단기 제어	Local	적색	Local / Remote 제어 가능상태 표시
	Remote	녹색	
	OPEN	녹색	차단기가 개로상태일 때 점등
	CLOSE	적색	차단기가 폐로상태일 때 점등

3.1.2 Key Pad / RS-232C / 인출 손잡이 기능

KeyPad		기능
(7) 방향키	UP	메뉴이동, 정정치 범위 변경
	DOWN	메뉴이동, 정정치 범위 변경
	RIGHT	메뉴이동, 메뉴 항목 선택
	LEFT	메뉴이동, ESC(상위 메뉴 이동, 항목취소)
(8) RESET		“ERROR” LED 및 “TRIP” LED 수동리셋
(9) MENU		초기화면에서 Menu Tree 화면으로 이동
(10) ENTER		정정치 입력 및 Command Menu Yes/No Confirm
(11) 제어	Local/Remote	Local/Remote 제어 위치 변경
	OPEN	차단기 개방 제어
	CLOSE	차단기 투입 제어
(12) USB 통신포트		KBIED_MNE 연결용
(13) 인출 손잡이		계전기 인출 시 사용되는 손잡이

3.2 초기화면 및 메뉴 구성 화면

3.2.1 초기 표시 상태, 백 라이트 (Backlight) On/Off



< 그림 3. 초기화면 >

LCD의 Backlight는 Key 조작 없이 3분이 지나면 자동으로 OFF 되며 계측치가 자동으로 순환합니다.

3.2.2 LED Latch 상태 Clear

■ OCR/OCGR/SGR/OVR/UVR/OVGR/NSOVR/THERMAL/STALL/LOCK

LED Clear

보호요소 동작 LATCH LED로 한번 동작하면 RESET Key를 누르기 전 까지 점등되어 있습니다.

LED Clear는 모든 보호/검출요소가 복귀한 상태에서 RESET Key를 누르면 Clear 됩니다.

■ “ERROR” LED Clear

“ERROR” LED는 자기진단 상태 표시의 대표 LED로 1개 이상의 자기진단요소가 동작할 경우 점등됩니다.

“ERROR” LED Clear는 모든 자기진단요소가 복귀한 상태에서 RESET Key를 누르면 Clear 됩니다.

3.2.3 메뉴 구성 화면

메뉴구성 화면은 계측(Measurement), 상태(Status), 기록(Record), 계전기 버전(System Info.)을 표시하는 Display 블록, 계전기 정정치(System) 및 보호요소의 정정치(Protection)를 표시하는 Setting 블록, Record Clear 및 Test를 표시하는 Command 블록으로 나뉘어 있습니다.

■ 메뉴트리 Key 조작

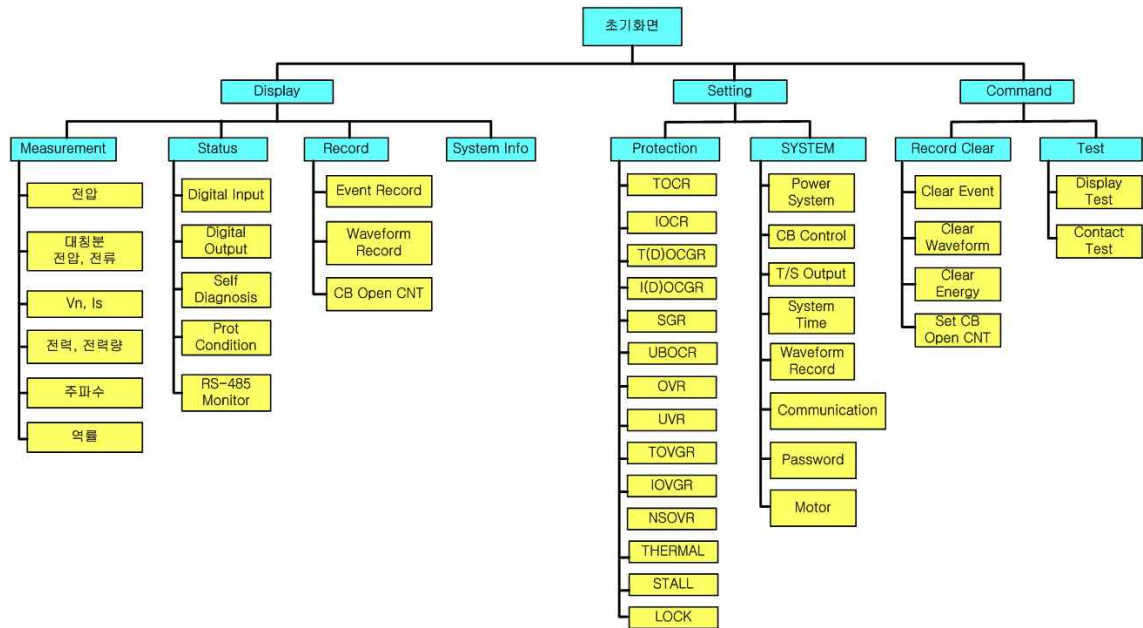
초기화면에서 MENU Key를 누르면 메뉴구성 화면으로 전환됩니다.

메뉴구성 화면을 참조하여 UP, DOWN, RIGHT, LEFT Key를 통해서 원하는 메뉴를 선택합니다.

예1) 초기화면에서 Event 화면으로 이동할 경우

MENU Key ⇒ RIGHT Key(DISPLAY 진입) ⇒ DOWN Key(Status) ⇒ DOWN Key(Record) ⇒ RIGHT Key(Event Record) ⇒ RIGHT Key(Event)

K-PAM F500의 전체 메뉴 구성은 다음과 같습니다.



< 그림 4. F500 Menu Tree >

메뉴구성 항목의 세부항목 설명은 다음과 같습니다.

초기 화면	Display	Measurement		전기량 계측
		Status	Digital Input	접점입력 상태
			Digital Output	접점출력 상태
			Self-Diagnosis	자기진단 상태
			Protection	보호요소 상태
			RS-485 Monitor	RS-485 통신 상태
		Record	Event Record	Event 발생 내역
			Waveform Record	고장파형 저장 내역
			CB OPEN CNT	CB OPEN COUNTER 갯수
		System Info.		DSP S/W 버전 정보
	Setting	Protection	OCR(50/51)	단락과전류 보호 정정
			OCGR(50N/51N,67N)	(방향성)지락과전류 보호 정정
			SGR(67G)	선택지락과전류 보호 정정
			UBOCR(46)	전류 불평형 보호 정정
			OVR(59)	과전압 보호 정정
			UVR(27)	저전압 보호 정정
			OVGR(64(59G))	지락과전압 보호 정정
			NSOVR(47)	역상과전압 보호 정정
			THERMAL(49)	열동형 과부하 보호 정정
			STALL(48)	회전자 구속 보호 정정
		LOCK(051LR)		
		System	Power System	전력시스템 및 결선 정정
			CB Control	차단기 상태 표시 및 제어 정정
			D/O Output	D/O 접점 정정
			System Time	계전기 시각 정정
			Waveform Record	고장파형 기록 정정
			Communication	RS-485 통신 정정
			PASSWORD	정정/제어 암호 정정
	Motor		모터 전부하전류 및 기동시간 정정	
	Command	Record Clear	Clear Event	Event Data 삭제
Clear Waveform			고장파형 Data 삭제	
Clear Energy			전력량 Data 삭제	
SET CB OPEN CNT			차단기 차단회수 카운터 설정	
Clear THERMAL			THERMAL 삭제	
Test		Display Test	계전기 전면부 LCD / LED Test	
		D/O Test	접점출력 Test	

3.3 차단기 상태 표시 및 제어

차단기를 제어하기 위해서는 **Setting/System/CB Control**에서 기능(FUNCTION)을 사용(ENABLE)으로 설정해야 차단기 제어를 할 수 있습니다.

현장에서 차단기 제어, LOCAL/REMOTE 변경을 하려면 KEY_CONTROL항목이 사용(ENABLE)으로 설정되어 있어야 KEY가 응동합니다.

3.3.1 차단기 상태 표시

차단기의 상태 표시는 LED로 확인 할 수 있습니다.

입력접점으로 52a접점과 52b접점의 상태를 입력받아서 차단기의 상태를 LED로 확인 할 수 있습니다.

LED 상태		차 단 기 상 태
CB OPEN LED	CB CLOSE LED	
점등	소등	차단기 개로 상태
점멸	점멸	차단기 이상 상태
소등	소등	차단기 Function DISABLE
소등	점등	차단기 폐로 상태

3.3.2 LOCAL / REMOTE 제어

현장에서 차단기를 제어할 경우 제어권한이 현장(Local)으로 되어있어야 하고, RS-485 통신을 통해 원방에서 차단기를 제어할 경우 제어권한이 원방(Remote)으로 되어 있어야 합니다.

차단기 제어권한 변경은 현장에서만 가능합니다.

제어권한 설정을 변경할 경우에는 Local/Remote Key를 눌러서 제어권한을 변경해야 합니다.

차단기 제어 권한 변경은 아래와 같습니다.

Local/Remote Key ⇒ Password 입력 ⇒ ENTER Key ⇒

Local/Remote Key 순의 조작으로 가능합니다.

여기서 Password입력 후 ENTER Key를 누르면 현재의 차단기 상태(OPEN, CLOSE, TROUBLE)와 차단기 제어권한의 상태를 LCD로 표현하여 줍니다.

차단기 제어권한이 변경될 시 바로 LED로 확인할 수 있습니다.

초기화면으로 이동하고자 하면 LEFT Key를 누르거나 1분 후 초기화면으로 이동합니다.

3.3.3 차단기 차단 / 투입 제어

현장에서 차단기를 제어(차단/투입)하려면 차단기의 제어권한을 현장(Local)으로 되어 있는 상태에서 다음과 같이 조작을 하시면 됩니다.

OPEN Key 또는 CLOSE Key ⇒ Password 입력 ⇒ ENTER Key ⇒ 사용자의 의도에 맞게 OPEN Key 또는 CLOSE Key ⇒ 최종 차단기 OPEN / CLOSE를 실행할지를 묻는 문구가 LCD 화면에 표시, "NO", "YES"화면 점멸
⇒ UP 또는 DOWN Key로 "YES" 변경 ⇒ ENTER Key로 출력

여기서 Password입력 후 ENTER Key를 누르면 현재의 차단기 상태(OPEN, CLOSE, TROUBLE)와 차단기 제어권한의 상태를 LCD로 표현하여 주고 차단기 차단/투입 제어를 마치고자 한다면 LEFT Key를 누르면 바로 초기화면으로 이동하고 아무 키도 누르지 않고 1분이 지나면 초기화면으로 이동합니다.

최종적으로 출력을 묻는 화면에서 "NO"를 선택하면 출력되지 않습니다.

"YES"에서 ENTER Key를 누르면 제어명령이 설정된 출력 접점이 동작합니다. 현장(Local) 차단기 제어 때에는 반드시 Password를 입력해야 합니다.

원방(Remote)에서 차단기 제어를 원할 경우에는 차단기 제어권한 변경 방법을 통해 차단기의 제어권한을 원방(Remote)상태로 만든 후 RS-485 통신을 통해 상위 통신 또는 SCADA에서 제어할 수 있습니다.

3.4 DISPLAY 기능 조작

DISPLAY에서는 전기량 계측, 접점의 입출력 상태, 자기진단 상태, 보호요소의 동작 상태, Event 및 고장파형, 계전기의 버전정보를 확인할 수 있습니다.

3.4.1 계측표시

DISPLAY/Measurement에서는 각종 계측치를 확인할 수 있습니다.

PT 결선이 NONE일 경우 위상표시의 기준은 A상 전류이고, PT 결선이 WYE 또는 DELTA일 경우에는 A상 전압이 기준이 되며, 전압/전류/전력의 크기는 PT Ratio, CT Ratio의 비를 적용한 1차측 값으로 표시합니다.

PT 결선이 WYE일 경우에는 계전기에 입력되는 전압을 상전압으로 인식하여 계전기 내부연산을 통해 선간전압을 표시하며, PT 결선이 DELTA인 경우에는 계전기에 입력되는 전압을 선간전압으로 인식하여 상전압을 표시하지 않으며, Sequence 전압의 영상분 크기를 0으로 표시합니다.

각 상, 3상의 유효/무효/피상전력의 크기는 PT 결선이 WYE일 경우에만 계측값을 표시하며 계산 방식은 아래와 같습니다.

유효전력 : $P = V \times I \times \cos\theta$, 무효전력 : $Q = V \times I \times \sin\theta$, 피상전력 : $S = V \times I$

PT 결선이 DEL일 경우에는 3상 유효/무효/피상전력 크기를 표시하고 각상의 크기는 0으로 표시합니다.

Sequence 전압/전류의 계산 방식은 아래와 같습니다.

$$\text{영상분 전압크기} = \frac{1}{3}(\dot{V}_A + \dot{V}_B + \dot{V}_C)$$

$$\text{영상분 전류크기} = \frac{1}{3}(\dot{I}_A + \dot{I}_B + \dot{I}_C)$$

$$\text{정상분 전압크기} = \frac{1}{3}(\dot{V}_A + a\dot{V}_B + a^2\dot{V}_C)$$

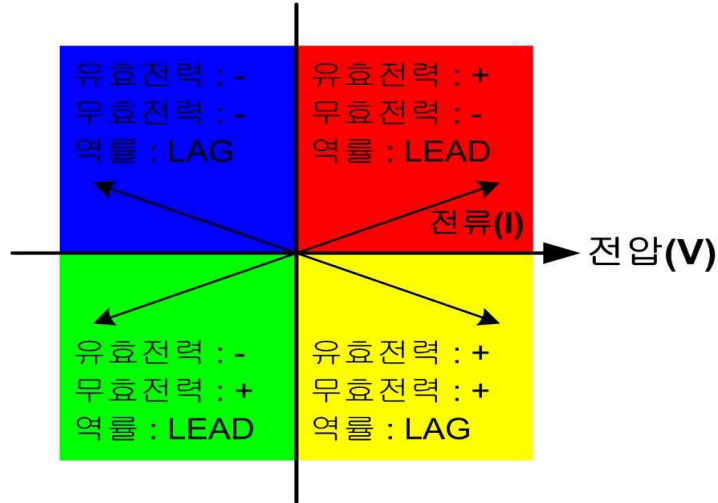
$$\text{정상분 전류크기} = \frac{1}{3}(\dot{I}_A + a\dot{I}_B + a^2\dot{I}_C)$$

$$\text{역상분 전압크기} = \frac{1}{3}(\dot{V}_A + a^2\dot{V}_B + a\dot{V}_C)$$

$$\text{역상분 전류크기} = \frac{1}{3}(\dot{I}_A + a^2\dot{I}_B + a\dot{I}_C)$$

여기서 $a = 120^\circ$, $a^2 = 240^\circ$

유효/무효전력의 부호 표시 및 역률 표시는 다음과 같습니다.



< 그림 5. 유효/무효전력의 부호 및 역률 표시 >

계측표시 상세 내역은 다음과 같습니다.

항 목	설 명
VA, VB, VC, VN	A상, B상, C상, N상 Primary 전압 크기 및 위상
VAB, VBC, VCA	AB상, BC상, CA상 Primary 선간전압 크기 및 위상
IA, IB, IC, IN	A상, B상, C상, N상 Primary 전류 크기 및 위상
Is	ZCT 2차측 전류 크기 및 위상
V0, V1, V2	Primary 영상분, 정상분, 역상분 전압 크기 및 위상
I0, I1, I2	Primary 영상분, 정상분, 역상분 전류 크기 및 위상
WATT_A, B, C	A상, B상, C상 Primary 유효전력 크기
WATT_T	3상 Primary 유효전력 크기
VAR_A, B, C	A상, B상, C상 Primary 무효전력 크기
VAR_T	3상 Primary 무효전력 크기
VA_A, B, C	A상, B상, C상 Primary 피상전력 크기
VA_T	3상 Primary 피상전력 크기
PF_A, B, C	A상, B상, C상 Primary 역률 크기
PF_T	3상 Primary 역률 크기
Wath	유효전력량
Varh	무효전력량
FREQ	VA상 전압 주파수 크기
THERMAL	THERMAL 크기 (%)

3.4.2 계전기 상태표시 (STATUS)

DISPLAY/STATUS에서는 입출력 접점의 동작상태, 자기진단 상태, 보호요소, RS-485통신 상태의 동작여부를 알 수 있습니다.
화면에 나타나지 않은 상태 정보는 UP, DOWN Key를 이용하여 확인할 수 있습니다.

3.4.2.1 STATUS ▶ DIGITAL INPUT

DISPLAY/STATUS/DIGITAL INPUT에서는 52a 접점과 52b 접점의 현재 입력 상태를 확인할 수 있습니다.
접점입력은 입력이 LOGIC 1일 경우 “Ene”으로, LOGIC 0일 경우 “DeE”로 표시됩니다.

3.4.2.2 STATUS ▶ CONTACT OUTPUT

DISPLAY/STATUS/CONTACT OUTPUT에서는 접점출력 10개의 현재 출력상태를 확인할 수 있습니다. 접점출력은 출력이 이루어졌을 경우 “Ene”로 표시되고, 출력이 이루어지지 않았을 경우에는 “DeE”로 표시됩니다.

3.4.2.3 STATUS ▶ SELF DIAGNOSIS

DISPLAY/STATUS/SELF DIAGNOSIS에서는 자기진단 상태를 확인할 수 있습니다. 자기 진단 기능은 계전기의 운전 상태를 상시 감시하여 기기의 오부동작을 방지하기 위한 것입니다. 각 항목별로 정상 시에는 “OK”로 표시되고, 계전기에 이상이 검출되면 “ERR”로 표시되고 계전기 전면에 있는 “ERROR” LED가 점등됩니다.

계전기에 이상이 발생되었을 때 보호요소의 동작이 즉시 저지되고, 이상발생 표시는 이상상태가 제거될 때까지 LCD 및 LED에 표시합니다.

사용자가 이상 상태를 확인하고 적절한 조치를 취한 다음 이상 원인이 제거된 후 RESET Key를 누르면 계전기 전면 “ERROR” LED가 소등되고 Status 메뉴에 있는 SELF DIAGNOSIS의 이상 항목도 “OK”로 바뀌게 됩니다.

계전기에 이상이 발생하면 사용자는 **DISPLAY/STATUS/SELF DIAGNOSIS**를 확인하여 자기진단 항목 중 어느 항목에 이상이 있는지 확인하시고, 당사 A/S 부서로 연락하시면 적절한 조치를 받으실 수 있습니다.

제품의 불완전한 상태에서 계전기의 제어전원을 Off-On하는 등의 행위는 지양해 주시기 바랍니다. 당사 A/S 부서의 연락처는 02-465-1133(내선번호 328번)입니다.

주요 진단 항목은 다음과 같습니다.

- ▣ 메모리 이상 감시 (MEMORY)
- ▣ 정정치 이상 감시 (SETTING)
- ▣ A/D 변환기 이상 감시 (ADCONVERTER)
- ▣ DC Power 이상 감시 (DC POWER)
- ▣ CPU 이상 감시 (CPU EXCEPT.)
- ▣ Digital 입/출력 이상 감시 (DO/I CIRCUIT)

3.4.2.4 STATUS ▶ PROT CONDITION

DISPLAY/STATUS/PROT CONDITION에서는 보호요소의 Pickup 및 동작 상태를 확인할 수 있습니다.

동작상태 표시는 3상 보호요소인 경우 그 상으로 표시가 되는데 만약 A상이 동작되면 “A”로 표시되고, 단상 보호요소인 경우는 “OP”로 표시됩니다.

3.4.2.5 STATUS ▶ RS-485 MONITOR

DISPLAY/STATUS/RS-485 MONITOR에서는 RS-485 통신 상태를 TXD, RXD 로 구분하여 확인할 수 있습니다.

데이터를 수신하였을 때에는 RXD 항목에 “Receive”항목을 표시하고 송신하였을 때에는 TXD 항목에 “Send” 표시합니다.

3.4.3 계전기 기록표시 (RECORD)

DISPLAY/RECORD에서는 Event 발생 내역과 고장파형 저장 정보, CB OPEN 회수 정보를 확인할 수 있습니다.

3.4.3.1 RECORD ▶ EVENT

DISPLAY/RECORD/EVENT에서는 K-PAM F500의 메모리에 저장된 최대 1024개의 Event 발생 정보를 확인할 수 있습니다.

모든 Event 기록은 10ms의 분해능으로 발생 시각 정보와 함께 기록되며 기록된 Data는 FIFO(First In, First Out) 방식으로 관리되어 가장 최신의 정보가 처음에 표시되며, 기록된 Event Data는 제어전원이 상실되어도 영구적으로 보존됩니다.

Event 기록 항목에는 제어전원 ON/OFF, 보호요소 동작상태, 입출력 접점상태, 차단기 제어, 설정값 변경, 감시/진단 상태, Event 기록 삭제, 고장파형기록 삭제, 전력량기록 삭제 등이 있습니다.

보호요소 동작상태 Event 기록은 고장정보(전압/전류 실효치 크기 및 위상)를 함께 기록합니다.

Event 기록은 LCD 창을 통해서 현장에서 볼 수 있으며, KBIED_MNE를 통해서 현장 또는 원방에서 확인할 수 있습니다.

LCD 창을 통해 표시되는 Event Data는 단축 용어로 표시되며 단축 용어의 원문 및 상세 내용은 다음과 같습니다.

EVENT 표시 항목	설 명	
System Reset	Power ON	계전기 제어전원 Power ON
	Power OFF	계전기 제어전원 Power OFF
System Error	DC Power	DC Power Error 발생
	CPU WatchDog	CPU except Error 발생
	Memory	Memory Error 발생
	Setting	Setting Error 발생
	AD Converter	A/D Converter Error 발생
	DO/I Circuit	DO/I Circuit Error 발생
DI Change	DI1 Low to High Chg	DI 1 입력 변경
	DI1 High to Low Chg	
	DI2 Low to High Chg	DI 2 입력 변경
	DI2 High to Low Chg	
	DI3 Low to High Chg	DI 3 입력 변경
	DI3 High to Low Chg	
CB Control	Local - OPEN	현장에서 차단기 개방
	Remote - OPEN	원방에서 차단기 개방
	Local - CLOSE	현장에서 차단기 투입
	Remote - CLOSE	원방에서 차단기 투입
	Local Mode	차단기 제어권 Local 변경
	Remote Mode	차단기 제어권 Remote 변경
CB Status	OPEN	차단기 개방으로 상태 변경
	CLOSE	차단기 투입으로 상태 변경
	Trouble	차단기 상태입력에 문제 발생
PROT Pickup/ Prot Operation/ Release	TOCR (A,B,C)	한시 과전류 A,B,C상 Pickup/동작/복귀
	IOCR (A,B,C)	순시 과전류 A,B,C상 Pickup/동작/복귀
	TOCGR	한시 지락과전류 Pickup/동작/복귀
	IOCGR	순시 지락과전류 Pickup/동작/복귀
	SGR	선택 지락과전류 Pickup/동작/복귀
	UBOCR	전류불평형 Pickup/동작/복귀
	OVR (A,B,C)	과전압 A,B,C상 Pickup/동작/복귀
	UVR (A,B,C)	저전압 A,B,C상 Pickup/동작/복귀
	TOVGR	한시 지락과전압 Pickup/동작/복귀
	IOVGR	순시 지락과전압 Pickup/동작/복귀
	NSOVR	역상 과전압 Pickup/동작/복귀
	THERMAL	열동형 과부하 Pickup/동작/복귀
	STALL	모터 회전자 STALL Pickup/동작/복귀
LOCK	모터 회전자 LOCK Pickup/동작/복귀	

Setting Change	TOCR	TOCR 설정 변경
	IOCR	IOCR 설정 변경
	TOCGR	TOCGR, TDOCGR 설정 변경
	IOCGR	IOCGR, IDOCGR 설정 변경
	SGR	SGR 설정 변경
	UBOCR	UBOCR 설정 변경
	OVR	OVR 설정 변경
	UVR	UVR 설정 변경
	TOVGR	TOVGR 설정 변경
	IOVGR	IOVGR 설정 변경
	NSOVR	NSOVR 설정 변경
	THERMAL	THERMAL 설정 변경
	STALL	STALL 설정 변경
	LOCK	LOCK 설정 변경
	FREQUENCY	주파수 설정 변경
	VT CON	PT CONNECTION 설정 변경
	Phase VT SEC	Phase PT 2차 정격 설정 변경
	Phase VT PRI	Phase PT 1차 정격 설정 변경
	Ground PT SEC	Ground PT 2차 정격 설정 변경
	Ground PT PRI	Ground PT 1차 정격 설정 변경
	Phase CT Ratio	Phase CT Ratio 설정 변경
	Ground CT Ratio	Ground CT Ratio 설정 변경
	CB Control	차단기 제어 설정 변경
	D/O Output	D/O Output 설정 변경
Waveform Record	Waveform 설정 변경	
Communication	통신 설정 변경	
PASSWORD	PASSWORD 설정 변경	
System Time	SYSTEM TIME 설정 변경	
Annunciator Reset	ProtOP	Protection annunciator reset
	SYSTEM ERROR	System Error annunciator reset
Clear Event	Event 기록 삭제	
Clear Waveform	고장파형 기록 삭제	
Clear Energy	전력량 기록 삭제	
CB OPEN CNT Change	차단기 개방 횟수 변경	
Waveform Capture	고장 파형기록 Capture	
Event ID Error.	Event ID Error 발생	

3.4.3.2 RECORD ► WAVEFORM

DISPLAY/RECORD/WAVEFORM에서는 K-PAM F500의 메모리에 저장된 모든 고장파형기록 Data 수, Trigger 시각 및 내용이 표시됩니다.

고장파형기록 내용에는 Trigger Source 및 간단한 설명이 포함되어 있는데 사고파형기록은 최대 6개의 Block까지 기록 가능합니다.

분해능은 주기 당 32Sample이고 Block 당 최대기록시간은 2.8초이며 고장파형기록은 제어전원이 상실되어도 영구적으로 보존됩니다.

파형기록에는 전류/전압, 접점입출력 상태, 보호요소 동작상태의 샘플데이터가 포함되어며 KBIED_MNE를 통해서 현장 또는 원방에서 Upload하여 확인할 수 있습니다.

고장파형기록은 COMTRADE File Format으로 기록되어 있어서 고장분석 및 보호계전기 시험기를 통해 고장 재현을 할 수 있습니다.

3.4.3.3 RECORD ► CB OPEN CNT

DISPLAY/RECORD/CB OPNE CNT에서는 K-PAM F500의 메모리에 저장된 CB OPEN Counter를 표시됩니다.

3.4.4 계전기 Version 표시 (SYS INFO)

DISPLAY/SYS INFO에서는 계전기의 DSP의 Version 정보를 확인할 수 있습니다.

DSP의 Version 정보는 계전기 Update 시 기준이 되므로 Version 정보를 확인해 두시기 바랍니다.

4. 계전기 정정관련설명 (Setting Description)

K-PAM F500의 **Setting** 메뉴는 계전기의 기능 수행에 필요한 설정 값을 표시/변경하는 화면입니다.

현재 설정된 값은 전면 Key 조작으로 확인가능하나 설정 값을 변경하고자 할 경우에는 Password 확인절차를 거쳐야 합니다.

▣ 전면 표시조작부에 의한 설정

- (1) 설정 값을 변경하려면 세부메뉴에서 UP, DOWN Key로 변경항목을 선택한 후 RIGHT Key를 누릅니다.
- (2) Password를 물을 경우 LEFT, RIGHT Key를 이용하여 각 자리별로 이동하면서 UP, DOWN Key를 이용하여 Password를 입력한 후 ENTER Key를 누릅니다. (Password 초기 값은 “0000”입니다.)
- (3) 올바른 Password를 입력한 후, RIGHT Key를 누르면 설정 값 부분이 점멸합니다. 만약 잘못된 Password를 입력하였을 경우 재차 Password를 묻습니다.
- (4) UP, DOWN Key를 눌러 설정하고자 하는 값을 선택한 후 ENTER Key를 누릅니다.
- (5) 만약 ENTER Key를 누르기 전에 LEFT Key를 누르면 이전 설정 값으로 돌아갑니다.
- (6) LEFT Key를 이용하여 초기화면으로 돌아갈 경우, 설정 저장여부를 묻는데 UP, DOWN Key를 이용하여 “YES”를 선택한 후 ENTER Key를 누르면 변경된 설정 값으로 저장을 합니다.
- (7) 만약 “NO”를 선택했을 경우 설정된 값은 취소됩니다. 여러 항목을 동시에 변경할 경우 SETTING MODE 블록을 벗어나지 않으면 Password를 재차 입력할 것을 요구하지 않습니다.
- (8) **KBIED MNE**를 이용하면 편리하게 일괄 정정이 가능합니다.

4.1 PROTECTION

K-PAM F500의 보호요소 설정은 **SETTING/PROTECTION**를 통해서 이루어집니다.

계전기의 보호요소는 단락/지락 과전류보호(50/51, 50N/51N), 방향성 지락과전류(67N), 전류불평형 보호(46), 선택지락 과전류요소(67G), 과전압보호(59), 저전압 보호(27), 지락과전압보호(64(59G)), 역상과전압보호(47), 열동형 과부하 보호(49), 회전자 구속 보호(48/51LR)가 있습니다.

▣ 기능선택(FUNCTION)

모든 보호요소에는 기능선택(FUNCTION)설정항목이 공통적으로 있어 보호기능을 수행하게 할 수 있습니다.

기능선택(FUNCTION)을 미사용(DISABLED)으로 설정하면 해당 보호기능은 동작하지 않습니다.

4.1.1 과전류 보호 (OCR : 50/51)

순시/정한시 단락과전류보호(50), 한시 단락과전류보호(51)로 구성됩니다.

순시/정한시 요소의 최소동작시간은 40msec 이하(정정치의 2배 입력 시)이고, 반한시 요소 특성커브는 국제표준 (IEC) 반한시 4종, KEPCO 4종으로 이루어집니다. 반한시 특성은 전류와 시간의 함수로 전류의 크기가 클수록 동작시간은 짧아지며, KEPCO 4종의 특성커브는 유도형 계전기와 동일하게 구현되어 있어 유도형 계전기 대체 사용 시 동일한 정정값으로 정정할 수 있어 편리합니다.

반한시 동작시간 특성에서 계전기에 정정치보다 2000% 이상의 전류가 흐르면 2000% 입력 동작시간과 동일한 시간으로 동작합니다.

과전류보호의 검출 전류는 입력되는 CT 2차측 전류를 사용합니다.

반한시 특성의 시간과 전류 관계식은 다음과 같습니다.

$$T = \left(\frac{K}{\left(\frac{I}{I_s}\right)^L - 1} + C \right) \times \frac{M}{10} (\text{sec})$$

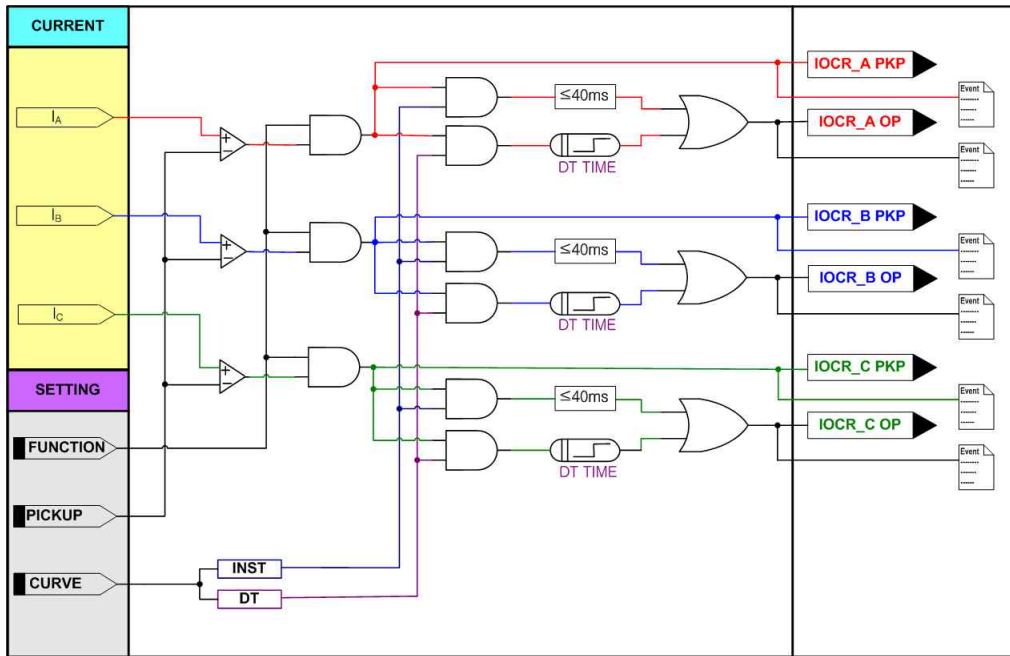
여기서 T:동작시간, K와 C:계전기 특성값, I:계전기 입력 전류,

I_s :계전기 동작 정정치, L:특성 곡선지수, M:동작 시간 배율(Time Multiplier)

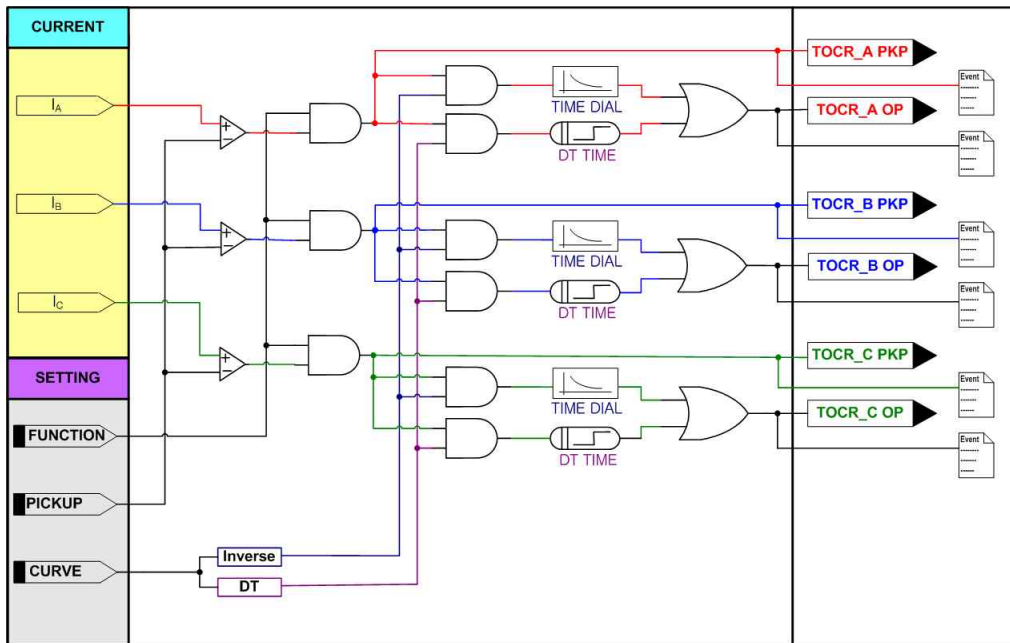
CURVE	표시 기호	K	L	C
Normal Inverse	NI	0.14	0.02	0.00
Very Inverse	VI	13.50	1.00	0.00
Extremely Inverse	EI	80.00	2.00	0.00
Long Inverse	LI	120.00	1.00	0.00
H Long Inverse	HLI	54.00	1.00	0.00
KEPCO Normal Inverse	KNI	0.11	0.02	0.42
KEPCO Very Inverse	KVI	39.85	1.95	1.08
KEPCO Long Normal Inverse	KLNI	3.8	0.11	2.8
KEPCO Long Very Inverse	KLVI	75	1.8	2

계전기 정정 시 반한시 특성곡선을 선택하면 위의 표에 표시되는 K, L, C 값이 정해집니다.

특성 커브에 대한 자세한 내용은 **부도1. 특성 곡선**을 참조하시기 바랍니다.



< 그림 6. 순시/정한시 과전류보호 동작특성 >



< 그림 7. 한시 과전류보호 동작특성 >

설정 항목	범위(STEP)	단 위	설 명
1. FUNCTION	ENABLE, DISABLE		기능사용 여부
2. CURVE	DT, INST		정한시, 순시 설정
3. PICKUP	0.1 ~ 100.0 (0.5)	A	Pickup 전류 설정
4. DT TIME	0.04 ~ 60.00 (0.01)	sec	정한시 동작시간 설정
5. BLOCK	NONE, START, D/I #1 ~ D/I #3, D/O #1 ~ D/O #9		보호계전 요소 Blocking 조건

< 표 1. IOCR(50) 설정 메뉴 >

설정 항목	범위(STEP)	단 위	설 명
1. FUNCTION	ENABLE, DISABLE		기능사용 여부
2. CURVE	NI, ... , KLVI, DT		반한시 특성커브 설정 NI : Normal Inverse VI : Very Inverse EI : Extremely Inverse LI : Long Inverse HLI : H Long Inverse KNI : KEPCO Normal Inverse KVI : KEPCO Very Inverse KLNI : KEPCO Long Normal Inverse KLVI : KEPCO Long Very Inverse DT : Definite Time
3. PICKUP	0.2 ~ 16.0 (0.1)	A	Pickup 전류 설정
4.	LEVER	0.05 ~ 10.00 (0.05)	Time Multiplier 설정
	DT TIME	0.04 ~ 60.00 (0.01)	sec 정한시 동작시간 설정
5. BLOCK	NONE, START, D/I #1 ~ D/I #3, D/O #1 ~ D/O #9		보호계전 요소 Blocking 조건

< 표 2. TOCR(51) 설정 메뉴 >

4.1.2 지락과전류, 방향성 지락과전류 보호(OCGR : 50/51N, DOCGR : 67N)

순시/정한시 지락과전류보호(50N), 한시 지락과전류보호(51N), 방향성 지락과전류보호(67N)로 구성됩니다.

순시/정한시 요소의 최소동작시간은 40msec 이하(정정치의 2배 입력 시)이고, 반한시 요소 특성커브는 국제표준 (IEC) 반한시 4종, KEPCO 4종으로 이루어집니다.

반한시 특성은 전류와 시간의 함수로 전류의 크기가 클수록 동작시간은 짧아지며, KEPCO 4종의 특성커브는 유도형 계전기와 동일하게 구현되어 있어 유도형 계전기 대체 사용 시 동일한 정정값으로 정정할 수 있어 편리합니다.

반한시 동작시간 특성에서 계전기에 정정치보다 2000% 이상의 전류가 흐르면 2000% 입력 동작시간과 동일한 시간으로 동작합니다.

지락방향 검출요소는 접지계통에서 정상상태 또는 고장상태에서 전류흐름의 방향을 판별하는데 적용합니다.

지락방향 검출요소(67N)는 전압위상(VN), 지락전류(IN)의 크기와 위상을 비교하여 방향을 판별합니다.

지락과전류와 방향성 지락과전류요소는 방향성 설정(DIR)이 있어 DIR을 “DISABLE”로 설정하면 지락과전류로 동작하고 “ENABLE”로 설정 시 방향성 지락 과전류로 동작합니다.

지락 과전류보호요소의 입력전류는 지락보호용 CT나 3상 CT의 잔류회로결선 (Residual Connection)으로부터 얻을 수 있습니다.

방향성 지락과전류에 사용되는 전압은 GPT 3차측에 유기되는 전압으로부터 입력 받습니다.

반한시 특성의 시간과 전류 관계식은 다음과 같습니다.

$$T = \left(\frac{K}{\left(\frac{I}{I_s}\right)^L - 1} + C \right) \times \frac{M}{10} (\text{sec})$$

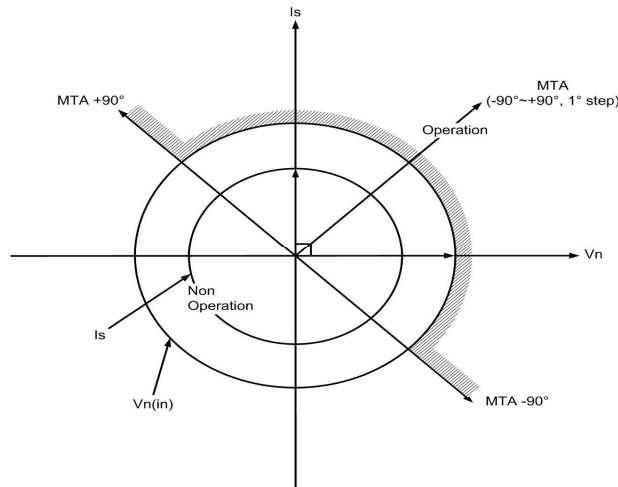
여기서 T:동작시간, K와 C:계전기 특성값, I:계전기 입력 전류,

I_s :계전기 동작 정정치, L:특성 곡선지수, M:동작 시간 배율(Time Multiplier)

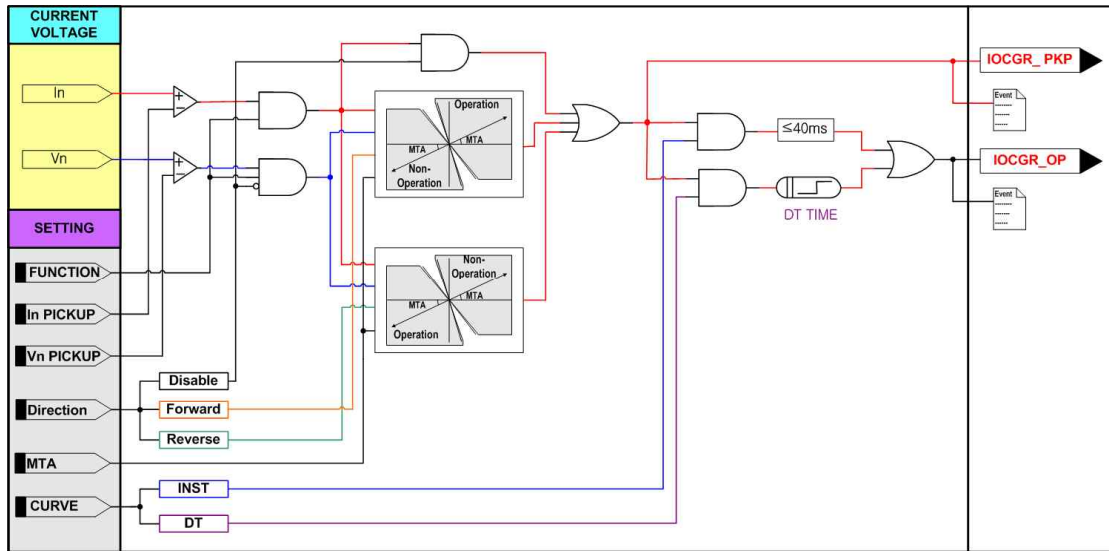
CURVE	표시 기호	K	L	C
Normal Inverse	NI	0.14	0.02	0.00
Very Inverse	VI	13.50	1.00	0.00
Extremely Inverse	EI	80.00	2.00	0.00
Long Inverse	LI	120.00	1.00	0.00
H Long Inverse	HLI	54.00	1.00	0.00
KEPCO Normal Inverse	KNI	0.11	0.02	0.42
KEPCO Very Inverse	KVI	39.85	1.95	1.08
KEPCO Long Normal Inverse	KLNI	3.8	0.11	2.8
KEPCO Long Very Inverse	KLVI	75	1.8	2

계전기 정정 시 반한시 특성곡선을 선택하면 위의 표에 표시되는 K, L, C 값이 정해집니다.

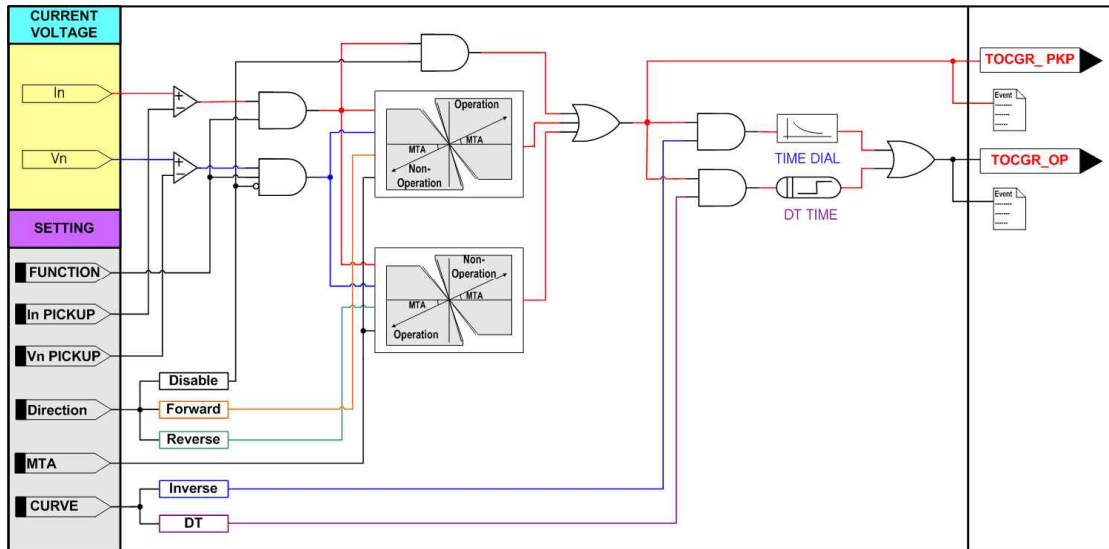
특성 커브에 대한 자세한 내용은 부도1. 특성 곡선을 참조하시기 바랍니다.



< 그림 8. 지락방향 검출 방향 특성 >



< 그림 9. (방향성) 순시/정한시 지락과전류보호 동작특성 >



< 그림 10. (방향성) 한시 지락과전류보호 동작특성 >

설정 항목	범위(STEP)	단위	설 명
1. FUNCTION	ENABLE, DISABLE		기능사용 여부
2. CURVE	DT, INST		정한시, 순시 설정
3. DIR	DISABLE, FORWARD, REVERSE		DISABLE : 지락과전류 FORWARD : 정방향 방향성 지락과전류 REVERSE : 역방향 방향성 지락과전류
4. IN PICKUP	0.5 ~ 50.0 (0.1)	A	Pickup 전류 설정
5. DT TIME	0.04 ~ 60.00 (0.01)	sec	정한시 동작시간 설정
6. VN PICKUP	5 ~ 170V (1)	V	Pickup 전압 설정
7. MTA	-90 ~ 90 (1)	°	최대 토크각 설정
5. BLOCK	NONE, START, D/I #1 ~ D/I #3, D/O #1 ~ D/O #9		보호계전 요소 Blocking 조건

< 표 3. IOCGR(50N), IDOCGR(67N) 설정 메뉴 >

설정 항목	범위(STEP)	단위	설 명
1. FUNCTION	ENABLE, DISABLE		기능사용 여부
2. CURVE	NI, ... , KLVI, DT		반한시 특성커브 설정 NI : Normal Inverse VI : Very Inverse EI : Extremely Inverse LI : Long Inverse HLI : H Long Inverse KNI : KEPCO Normal Inverse KVI : KEPCO Very Inverse KLNI : KEPCO Long Normal Inverse KLVI : KEPCO Long Very Inverse DT : Definite Time
3. DIR	DISABLE, FORWARD, REVERSE		DISABLE : 지락과전류 FORWARD : 정방향 방향성 지락과전류 REVERSE : 역방향 방향성 지락과전류
4. IN PICKUP	0.1 ~ 10.0 (0.1)	A	Pickup 전류 설정
5.	LEVER	0.05 ~ 10.00 (0.05)	Time Multiplier 설정
	DT TIME	0.04 ~ 60.00 (0.01)	sec 정한시 동작시간 설정
6. VN PICKUP	5 ~ 170V (1)	V	Pickup 전압 설정
7. MTA	-90 ~ 90 (1)	°	최대 토크각 설정
8. BLOCK	NONE, START, D/I #1 ~ D/I #3, D/O #1 ~ D/O #9		보호계전 요소 Blocking 조건

< 표 4. TOCGR(51N), TDOCGR(67N) 설정 메뉴 >

4.1.3 선택지락 과전류보호 (SGR : 67G)

선택지락 과전류보호요소는 비접지 계통의 지락고장 검출용으로 사용되고, 영상전압과 영상전류의 크기/위상에 의해서 동작하는 방향성 보호요소입니다. 비접지 계통에서는 대지와 선로사이에 전류회로가 선로의 누설 커패시턴스 성분을 통해 형성되므로 그 고장전류는 매우 작습니다.

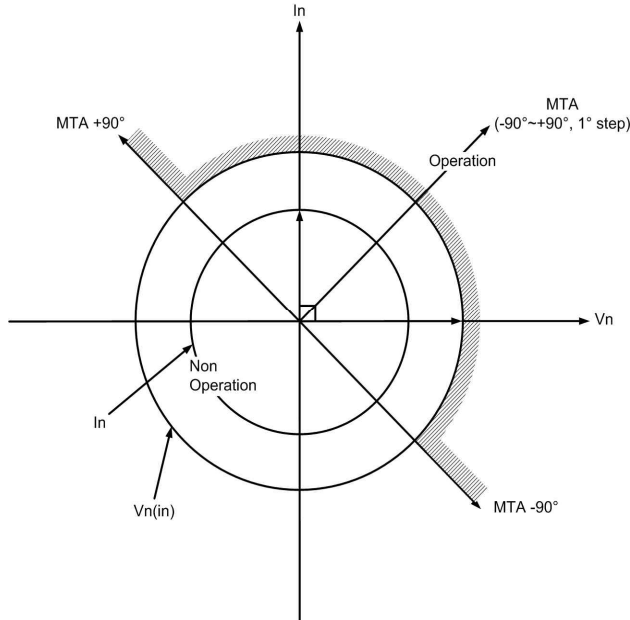
작은 고장전류를 검출하는 데는 저전류 영역의 영상전류에 대해 감도가 좋은 ZCT를 사용하며, 사고방향이 자기보호구간인지 아닌지를 판정하기 위해 영상전압요소를 동시에 이용합니다.

K-PAM F500은 방향설정에서 정방향 방향성 “FORWARD”, 역방향 방향성

“REVERSE”, 무방향 “DISABLED”으로 되어 있어 무방향 “DISABLED” 설정 시 영상전압의 크기와 위상에 상관없이 영상전류의 크기로 동작합니다.

반한시 특성은 전류와 시간의 함수로 전류의 크기가 클수록 동작시간은 짧아지며, 반한시 특성커브는 유도형 계전기와 동일하게 구현되어 있어 유도형 계전기 대체 사용 시 동일한 정정값으로 정정할 수 있어 편리합니다.

반한시 동작시간 특성에서 계전기에 정정치보다 2000% 이상의 전류가 흐르면 2000% 입력 동작시간과 동일한 시간으로 동작합니다.

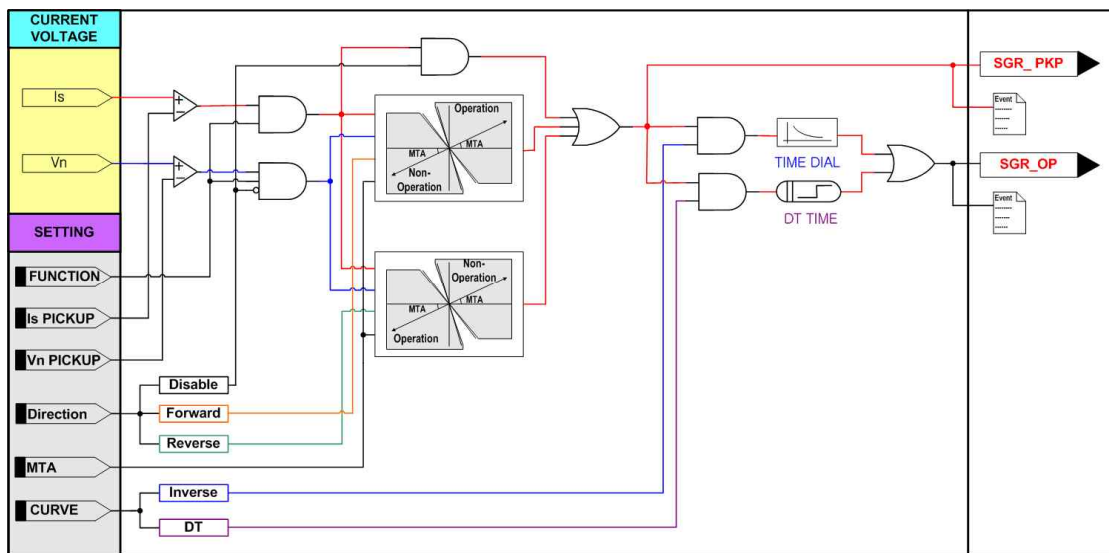


< 그림 11. 선택지락 과전류보호 동작각 특성 >

선택지락 과전류보호요소의 방향별 동작 위상은 다음과 같습니다.

동작영역 : $\cosine (\angle -3V0(VG) + MTA - \angle Is) \geq 0$

비동작영역 : $\cosine (\angle -3V0(VG) + MTA - \angle Is) < 0$



< 그림 12. 선택지락 과전류보호 동작특성 >

설정 항목	범위(STEP)	단위	설 명
1. FUNCTION	ENABLE, DISABLE		기능사용 여부
2. CURVE	DT, NI		정한시, 반한시 설정
3. DIR	DISABLE, FORWARD, REVERSE		DISABLE : 지락과전류 FORWARD : 정방향 방향성 지락과전류 REVERSE : 역방향 방향성 지락과전류
4. IS PICKUP	0.9 ~ 250 (0.1)	mA	Pickup 전류 설정
5.	LEVER	0.05 ~ 10.00 (0.05)	Time Multiplier 설정
	DT TIME	0.04 ~ 60.00 (0.01)	sec 정한시 동작시간 설정
6. VN PICKUP	5 ~ 170 (1)	V	Pickup 전압 설정
7. MTA	-90 ~ 90 (1)	°	최대 토크각 설정
8. BLOCK	NONE, START, D/I #1 ~ D/I #3, D/O #1 ~ D/O #9		보호계전 요소 Blocking 조건

< 표 5. SGR(67G) 설정 메뉴 >

4.1.4 전류 불평형 보호 (UBOCR : 46)

전류 불평형 보호요소는 민감한 감도의 불평형 검출을 필요로 하는 곳에 사용될 수 있습니다.

전동기 내부 원인이나 기타 문제로 결상이 발생하게 되면 전동기는 회전을 못하거나 회전을 계속하게 됩니다. 이때 전동기는 회전자에 큰 역상전류가 흐르게 되고 과열로 큰 손상을 입게 됩니다. 전류불평형요소는 위와 같은 상황이 발생했을 경우 3상 전류의 불평형률을 계산하여 정정치 (2 ~ 80%) 이상일 때 정한시로 동작 하도록 되어 있습니다.

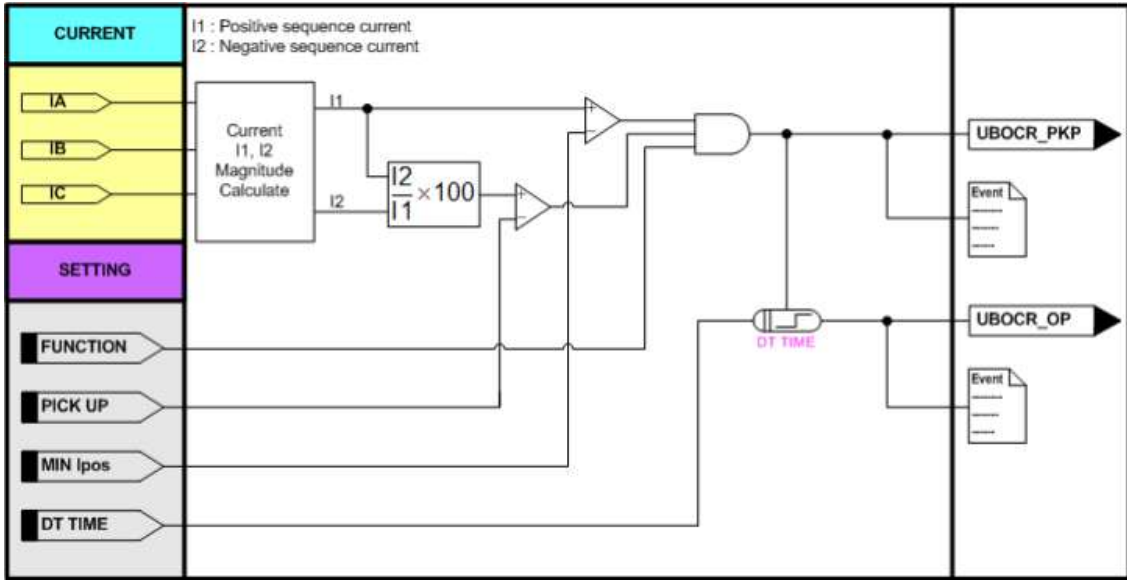
전류 불평형률 계산은 역상분전류(I2)와 정상분전류(I1)의 비율로 동작합니다.

전류 불평형(결상)보호에 사용되는 정상분 전류(I1)는,

$$I_1 = \frac{1}{3}(\mathcal{I}_A + a\mathcal{I}_B + a^2\mathcal{I}_C), \text{ ABC phase rotation 입니다.}$$

역상분 전류(I2)는,

$$I_2 = \frac{1}{3}(\mathcal{I}_A + a^2\mathcal{I}_B + a\mathcal{I}_C), \text{ ABC phase rotation 입니다.}$$



< 그림 13. 전류 불평형(결상)보호 동작특성 >

설정 항목	범위(STEP)	단위	설명
1. FUNCTION	ENABLE, DISABLE		기능사용 여부
2. PICKUP	2 ~ 80 (1)	%	역상분/정상분 비율 설정
3. MIN Ipos	0.5 ~ 5.00 (0.01)	A	정상분 최소동작전류 설정
4. DT TIME	0.04 ~ 60.00 (0.01)	sec	동작시간 지연 설정
5. BLOCK	NONE, START, D/I #1 ~ D/I #3, D/O #1 ~ D/O #9		보호계전 요소 Blocking 조건

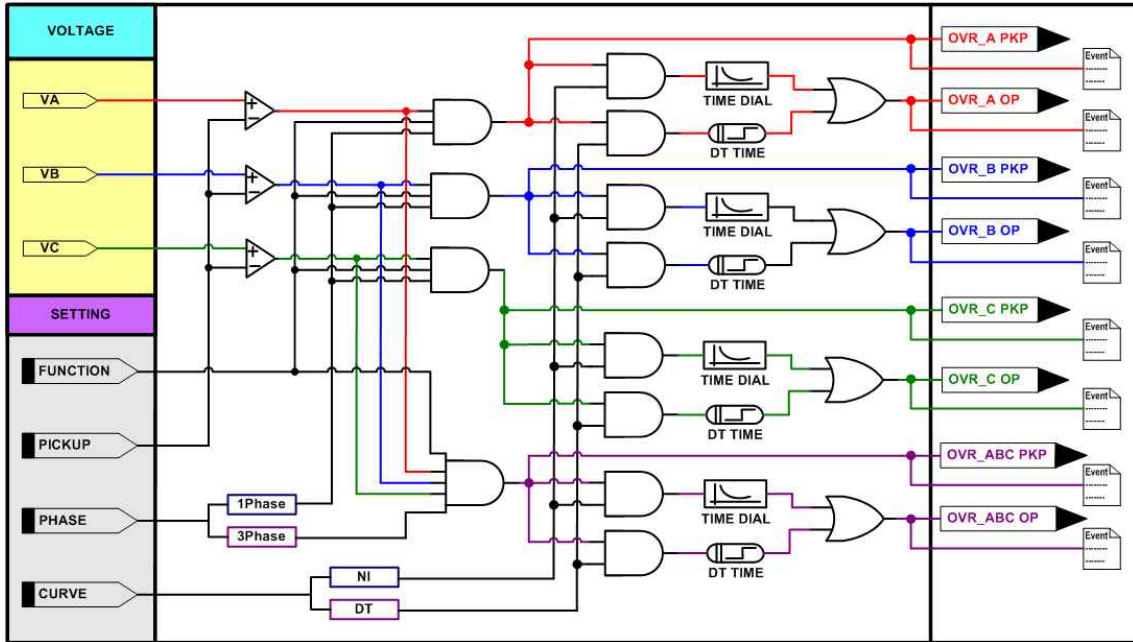
< 표 6. UBOCR(46) 설정 메뉴 >

4.1.5 과전압보호 (OVR : 59)

과전압 보호요소는 정한시/반한시 요소로 동작하는 3상 보호요소입니다. 과전압 보호요소의 반한시 특성은 전압과 시간의 함수로 전압의 크기가 클수록 동작시간은 짧아지며, 동작특성이 유도형 계전기와 동일하게 구현되어 있어 유도형 계전기 대체 사용 시 동일한 정정을 할 수 있어 편리합니다. 반한시 동작시간 특성에서 계전기에 정정치보다 250% 이상의 전압이 흐르면 250% 입력 동작시간과 동일한 시간으로 동작합니다.

과전압의 동작은 단상(1PHASE)과 3상(3PHASE)으로 구분되어 있습니다. 단상으로 정정 시 입력된 각 상전압에 단독으로 동작하고, 3상으로 정정 시 3상전압 모두 Pickup 되어야 동작하도록 되어있습니다.

특성커브에 대한 자세한 내용은 부도1. 특성 곡선을 참조하시기 바랍니다.



< 그림 14. 과전압보호 동작특성 >

설정 항목	범위(STEP)	단 위	설 명
1. FUNCTION	ENABLE, DISABLE		기능사용 여부
2. CURVE	DT, NI		정한시, 반한시 설정
3. PHASE	1PHASE, 3PHASE		단상, 3상 설정
4. PICKUP	5 ~ 170 (1)	V	Pickup 전압 설정
5.	LEVER	0.05 ~ 10.00 (0.05)	Time Multiplier 설정
	DT TIME	0.04 ~ 60.00 (0.01)	sec 정한시 동작시간 설정
6. BLOCK	NONE, START, D/I #1 ~ D/I #3, D/O #1 ~ D/O #9		보호계전 요소 Blocking 조건

< 표 7. OVR(59) 설정 메뉴 >

4.1.6 저전압보호 (UVR : 27)

정한시/역반한시 요소로 동작하는 구성된 3상 저전압 보호요소이며 이 요소의 동작은 단상(1PHASE)과 3상(3PHASE)으로 구분되어 있습니다.

저전압 보호요소의 역반한시 특성은 전압과 시간의 함수로 전압의 크기가 작을 수록 동작시간은 짧아지며, 동작 모드(OP MODE)를 DIGITAL과 INDUCTION 모드로 설정 가능합니다.

DIGITAL로 설정 시 초기에 계전기 전원투입 시 또는 Reset 복귀 후 저전압 요소는 동작하지 않으며, 정정치 이상 전압이 올라갔다가 정정치 이하로 떨어져야

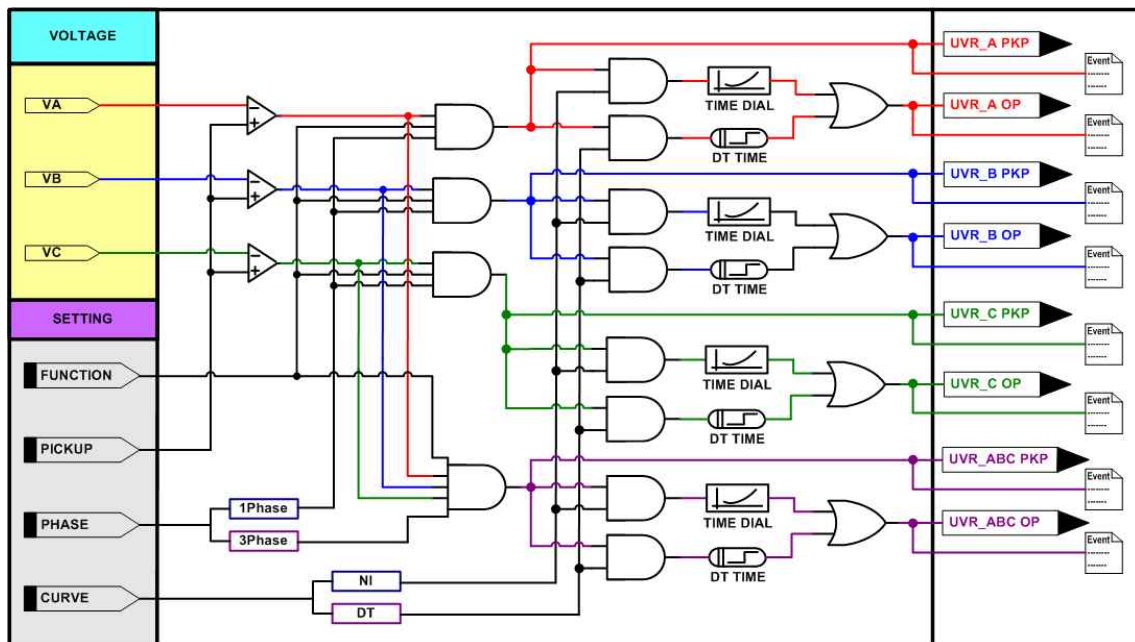
만 동작합니다.

예를 들어 단상 설정 시 사용하고자 하는 상의 전압이 정정치 이상올라가야 동작준비 상태가 되고, 3상 설정 시 3상 전압 모두가 정정치 이상 올라가야 동작준비 상태가 됩니다.

저전압 요소로 동작된 상태에서 여러 가지의 복귀 기능을 내장하고 있는데 정정치 이상으로 전압이 올라갔을 때의 복귀 기능과 Reset Key를 눌렀을 때의 복귀 기능, 동작 복귀 기능(RST-Mode)을 ON 시 동작 복귀 시간(RST-Time) 후 복귀되는 기능 등이 있습니다.

INDUCTION 모드로 설정 시 유도형 계전기의 동작 특성을 유지하고 있어 기존의 유도형 계전기의 대체로 적합합니다.

특성커브에 대한 자세한 내용은 **부도1. 특성 곡선**을 참조하시기 바랍니다.



< 그림 15. 저전압보호 동작특성 >

설정 항목	범위(STEP)	단 위	설 명
1. FUNCTION	ENABLE, DISABLE		기능사용 여부
2. CURVE	DT, NI		정한시, 역반한시 설정
3. PHASE	1PHASE, 3PHASE		단상, 3상 설정
4. PICKUP	5 ~ 170 (1)	V	Pickup 전압 설정
5.	LEVER	0.05 ~ 10.00 (0.05)	Time Multiplier 설정
	DT TIME	0.04 ~ 60.00 (0.01)	정한시 동작시간 설정
6. OP_MODE	DIGITAL, INDUCTION		동작 모드 설정
7. RST Mode	ON, OFF		복귀 Mode 설정
8. RST Time	0.1 ~ 180.0 (0.1)	sec	복귀시간 설정
9. BLOCK	NONE, START, D/I #1 ~ D/I #3, D/O #1 ~ D/O #9		보호계전 요소 Blocking 조건

< 표 8. UVR(27) 설정 메뉴 >

4.1.7 지락 과전압보호 (OVGR : 64(59G))

지락 과전압 보호요소는 순시/정한시 요소로 동작하는 IOVGR과 정한시/ 반한시 요소로 동작하는 TOVGR로 구성된 단상 보호요소입니다.

지락 과전압 보호요소는 계통에 지락고장 시 발생하는 영상전압을 검출하여 지락 고장을 보호할 수 있습니다.

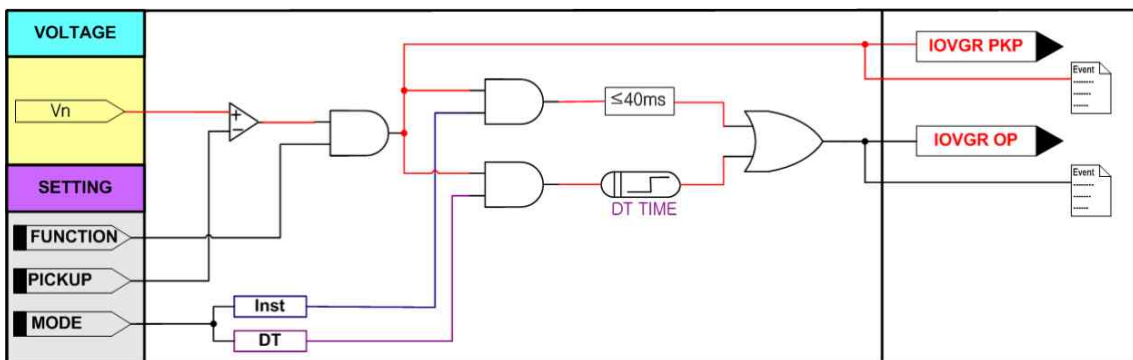
지락고장 시 발생하는 영상전압을 GPT(Ground PT)를 통해 입력받습니다.

지락 과전압 보호요소의 반한시 특성은 전압과 시간의 함수로 전압의 크기가 클수록 동작시간은 짧아지며, 동작특성이 유도형 계전기와 동일하게 구현되어 있어 유도형 계전기 대체 사용 시 동일한 정정을 할 수 있어 편리합니다.

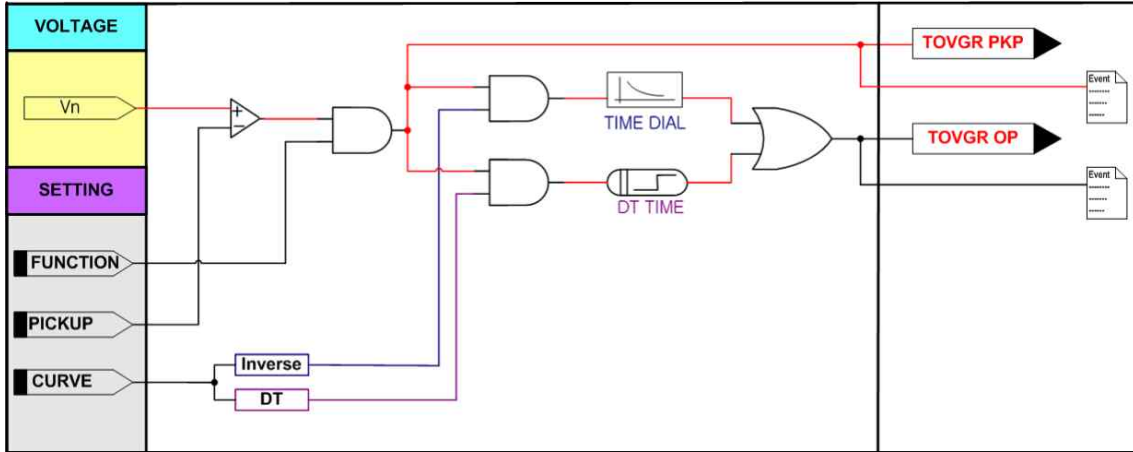
반한시 동작시간 특성에서 계전기에 정정치보다 1000% 이상의 전압이 흐르면 1000% 입력 동작시간과 동일한 시간으로 동작합니다.

순시/ 정한시 요소의 최소동작시간은 40msec 이하(정정치 1.5배 입력 시)입니다.

특성커브에 대한 자세한 내용은 **부도1. 특성 곡선**을 참조하시기 바랍니다.



< 그림 16. 순시/정한시 지락 과전압보호 동작특성 >



< 그림 17. 한시 지락 과전압보호 동작특성 >

설정 항목	범위(STEP)	단 위	설 명
1. FUNCTION	ENABLE, DISABLE		기능사용 여부
2. CURVE	DT, INST		정한시, 순시 설정
3. PICKUP	10 ~ 170 (1)	V	Pickup 전압 설정
4. DT TIME	0.04 ~ 60.00 (0.01)	sec	동작시간 지연 설정
5. BLOCK	NONE, START, D/I #1 ~ D/I #3, D/O #1 ~ D/O #9		보호계전 요소 Blocking 조건

< 표 9. IOVGR (64(59G)) 설정 메뉴 >

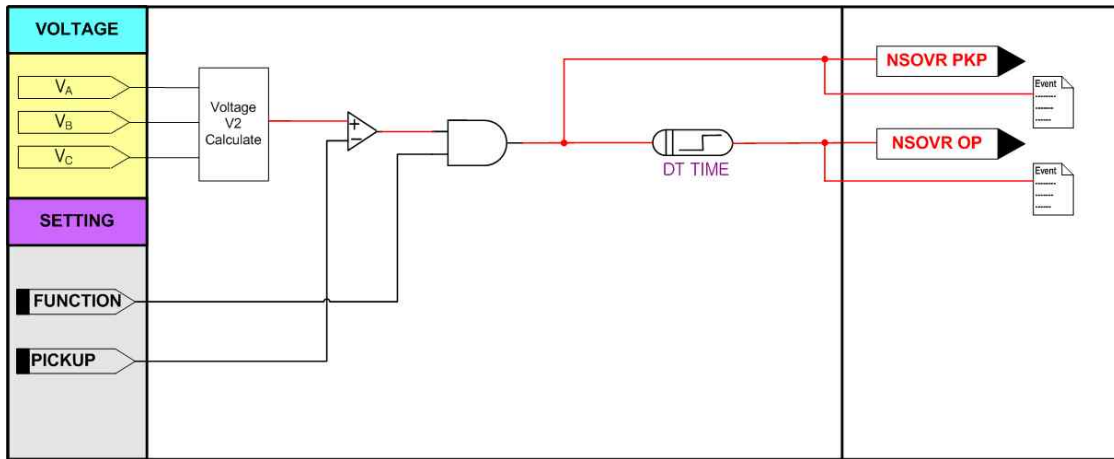
설정 항목	범위(STEP)	단 위	설 명
1. FUNCTION	ENABLE, DISABLE		기능사용 여부
2. CURVE	DT, NI_TRIP, NI_ALARM		DT : 정한시 NI_TRIP : Trip용 반한시 NI_ALARM : Alarm용 반한시
3. PICKUP	5 ~ 170 (1)	V	Pickup 전압 설정
4.	LEVER	0.05 ~ 10.00 (0.05)	Time Multiplier 설정
	DT TIME	0.04 ~ 60.00 (0.01)	정한시 동작시간 설정
5. BLOCK	NONE, START, D/I #1 ~ D/I #3, D/O #1 ~ D/O #9		보호계전 요소 Blocking 조건

< 표 10. TOVGR (64(59G)) 설정 메뉴 >

4.1.8 역상 과전압보호 (NSOVR : 47)

역상과전압보호요소는 역상전압의 크기에 의해 동작하는 정한시 보호요소로써 역상 과전압보호에 사용되는 역상분 전압(V2)는,

$$V2 = \frac{1}{3}(\dot{V}_A + a^2 \dot{V}_B + a \dot{V}_C), \text{ ABC phase rotation 입니다.}$$



< 그림 18. 역상 과전압보호 동작특성 >

설정 항목	범위(STEP)	단 위	설 명
1. FUNCTION	ENABLE, DISABLE		기능사용 여부
2. PICKUP	5 ~ 170 (1)	V	Pickup 역상분 전압 설정
3. DT TIME	0.04 ~ 60.00 (0.01)	sec	동작시간 지연 설정
5. BLOCK	NONE, START, D/I #1 ~ D/I #3, D/O #1 ~ D/O #9		보호계전 요소 Blocking 조건

< 표 11. NSOVR (47) 설정 메뉴>

4.1.9 열동형 과부하보호 (THERMAL OVERLOAD : 49)

열동형 과부하 보호계전은 선로의 과부하발생 검출용으로 사용되고, 3상 전류 중 최대값을 기준으로 동작하며 Alarm Level을 설정할 수 있습니다.

3상 전류 중 최대값이 정격전류 × K-Factor보다 클 경우 Thermal이 쏠리게 되고, 작을 경우 Thermal이 줄어듭니다.

Thermal이 Alarm Level보다 클 경우 ALARM을 발생시키고 100%이상일 경우 Trip을 발생시키며, 동작 시간은 입력전류와 Time Constant의 값에 의하여 결정됩니다.

열 상태(Thermal State)는 DISPLAY/MEASUREMENT/FUNDAMENTAL에서 확인할

수 있으며, 계전기 제어전원이 켜져있을 때 계전기가 계측하였던 열용량을 저장(누적)하고, 계전기의 제어전원이 꺼지거나 보호계전 요소가 비활성화 상태일 때 열용량을 초기화 합니다.

열 상태 기록을 Clear시키기 위해서는 COMMAND 메뉴를 통해서 초기화할 수 있습니다.

※ 부하의 정격전류 크기는 K-PAM F500의 경우 5A로 고정되어 있으며 K-Factor와 의 곱으로 정격 전류를 계산함.

예) 모터정격전류 : 0.5A, Over load PICK-UP : 1, K-Factor : 0.1
 $0.5 \times 1 = 5A(\text{고정}) \times 0.1(\text{K-Factor})$

THERMAL 특성의 시간과 전류 관계식은 다음과 같습니다.

$$\begin{array}{cc}
 \text{With Pre-load} & \text{Without Pre-load} \\
 t = \tau \cdot \ln \left(\frac{\left(\frac{I}{k \cdot I_N} \right)^2 - \left(\frac{I_P}{k \cdot I_N} \right)^2}{\left(\frac{I}{k \cdot I_N} \right)^2 - 1} \right) [\text{min}] & t = \tau \cdot \ln \left(\frac{\left(\frac{I}{k \cdot I_N} \right)^2}{\left(\frac{I}{k \cdot I_N} \right)^2 - 1} \right) [\text{min}]
 \end{array}$$

t = 동작시간, τ = 온도상승 시정수, I = 부하 전류, I_P = 전부하 전류
 I_N = 정격 전류(5A)

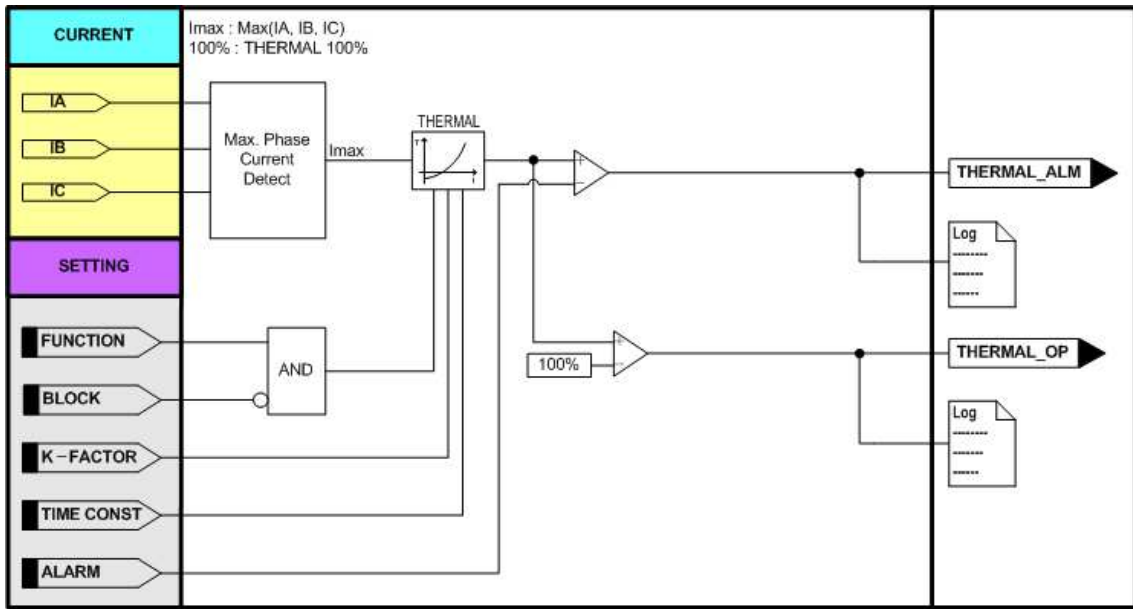
k = K-Factor(Overload PICK-UP × 모터 정격전류/ I_N (5A))

Thermal State 계산은 다음과 같습니다.

$$\Theta_{m+1} = \left(\frac{I}{k \cdot I_N} \right)^2 \cdot [1 - \exp(-t/\tau)] + \Theta_m \cdot \exp(-t/\tau)$$

Θ : 매 100ms마다 계산, I : 기본파 RMS

특성커브에 대한 자세한 사항은 부도1. 특성 곡선을 참조하시기 바랍니다.



< 그림19. 열동형 과부하보호 동작특성 >

설정 항목	범위(STEP)	단 위	설 명
1. FUNCTION	ENABLED, DISABLED		기능사용 여부
2. K-FACTOR	0.10 ~ 4.00 (0.01)		K-Factor 설정
3. TIME CONST	1.0 ~ 999.9 (0.1)	min	시정수(τ) 설정
4. COOL CONST	1.0 ~ 999.9 (0.1)	min	냉각 시정수 레버 설정
5. ALARM	40 ~ 100 (1)	%	Alarm Level 설정
5. BLOCK	NONE, START, D/I #1 ~ D/I #3, D/O #1 ~ D/O #9		보호계전 요소 Blocking 조건

< 표 12. THERMAL (49) 설정 메뉴 >

4.1.10 회전자 구속 (STALL-LOCK : 48/51LR)

모터가 기동할 때는 정상부하 운전 상태에서 보다 훨씬 큰 기동전류가 흐르게 됩니다. 모터 제작사에서 제공하는 기동시간 이상으로 기동전류가 흐르면 모터는 손상될 수 있기 때문에 이를 보호하고자 LOCK ROTOR와 STALL이 동작합니다.

ZERO CURRENT(0A)에서 FLA의 2배 이상인 전류가 인가되었을 때 모터의 상태가 기동이라고 판별합니다. 기동을 판별한 후 기동시간이 끝나면 3상전류 중 최대 값이 PICK UP치 이상일 때 정정한 지연시간을 갖고 LOCK ROTOR와 STALL이 동작합니다.

LOCK ROTOR요소는 정한시/반한시 동작요소이고 STALL은 정한시 동작요소입니다.

상태	설명
정지상태	3상 최대 전류가 0.1A 미만일 경우 정지상태로 판단
기동상태	정지상태에서 3상 최대 전류가 FLA의 2배보다 클 때 기동시작으로 판단
운전상태	기동상태에서 3상 최대전류가 FLA미만이고, 3상 최소전류가 0.1A 이상일 때 운전 상태로 판단

< 표 13. 모터 기동보호 상태 기준 >

LCOK ROTOR의 전류-시간 특성에 대한 식은 다음과 같습니다.

$$IEC_EI : T = \left(\frac{80}{\left(\frac{I_i}{I_s}\right)^2 - 1} \right) \times TM(\text{sec}), \quad IEC_VI : T = \left(\frac{13.5}{\left(\frac{I_i}{I_s}\right) - 1} \right) \times TM(\text{sec})$$

(T : 동작시간, I_i : 계전기 입력치, I_s : 계전기 동작 정정치, TM : 동작시간레버)

설정 항목	범위(STEP)	단 위	설 명
1. FUNCTION	ENABLED, DISABLED		기능사용 여부
2. PICK-UP	1.0 ~ 100.0 (0.5)	A	Pickup 전류 설정
3. DT TIME	0.04 ~ 300.00 (0.01)	sec	정한시 동작시간 설정
4. BLOCK	NONE, START, D/I #1 ~ D/I #3, D/O #1 ~ D/O #9		보호계전 요소 Blocking 조건

< 표 14. STALL(48) 설정 메뉴 >

설정 항목	범위(STEP)	단 위	설 명
1. FUNCTION	ENABLED, DISABLED		기능사용 여부
2. CURVE	DT, VI, EI	A	정한시, 역반한시 설정
3. PICK UP	0.04 ~ 300.00 (0.01)	sec	Pickup 전류 설정
4.	LEVER	0.05 ~ 10.00 (0.05)	Time Multiplier 설정
	DT TIME	0.04 ~ 60.00 (0.01)	sec
5. BLOCK	NONE, START, D/I #1 ~ D/I #3, D/O #1 ~ D/O #9		보호계전 요소 Blocking 조건

< 표 15. LOCK(51LR) 설정 메뉴 >

4.2 SYSTEM

K-PAM F500의 SYSTEM정정항목은 Power System, 차단기(CB Control), D/O Output, System Time, 고장파형기록(Waveform Record), 통신(Communication), Password, 모터(Motor)가 있습니다.

4.2.1 POWER SYSTEM

SETTING/SYSTEM/POWER SYSTEM에는 아날로그 회로구성 설정을 위한 POWER SYSTEM이 있습니다.

4.2.1.1 POWER SYSTEM ▶ FREQUENCY(정격주파수)

정격주파수는 K-PAM F500의 계측 및 보호연산에 이용되는 중요한 요소이므로 계통의 주파수에 맞게 설정해야 합니다.

설정된 주파수와 계통주파수가 다를 경우 계측값이 심하게 흔들리거나 보호요소의 동작특성에 오차를 유발합니다.

정격주파수는 계전기의 Key Pad나 KBIED_MNE를 통해서 설정 가능합니다.

4.2.1.2 POWER SYSTEM ▶ PT CONNECT(PT 결선)

PT 결선은 K-PAM F500의 계측 및 보호연산에 이용되는 중요한 요소이므로 계통에 맞게 설정해야 합니다.

설정된 결선 방식과 현장의 결선이 다를 경우, 계측값이 다르게 나오고 보호요소의 오동작을 유발합니다.

PT 결선이 “NONE”일 경우 상전압 및 선간전압 계측은 “0 V”로 표시되고, PT 결선이 “DEL”일 경우 상전압 계측은 “0 V”로 표시하고 3상 전압이 입력되지 않을 경우 3상 전력도 “0”으로 표시합니다.

결선은 계전기의 Key Pad나 KBIED_MNE를 통해서 설정 가능합니다.

4.2.1.3 POWER SYSTEM

▶ PHS PT PRI (1차측 상전압), GND PT PRI (1차측 지락전압),

PHS PT PRI(PT 1차측 전압), PHS PT SEC(VT 2차측 전압) 설정 항목은 (계통 내 VT RATIO에 따라) 상전압 기준으로 PT의 1차, 2차 정격전압을 설정할 수 있습니다. 2차측으로 인가되는 전압 값

이 위의 설정된 PT 비로 계산되어 PT 1차 전압을 계측합니다.

1·2차측의 상/지락 전압 설정은 계전기 Key Pad나 KBIED_MNE를 통해서 설정 가능합니다.

▶ 계측 표시화면 상/선간 전압값 = $(\text{PHS VT PRI} / \text{PHS VT SEC}) \times \text{입력전압(V)}$

▶ 계측 표시화면 지락 전압값 = $(\text{GND VT PRI} / \text{GND VT SEC}) \times \text{입력전압(V)}$

4.2.1.4 POWER SYSTEM ▶ PT SEC (PT 정격)

계전기에 입력되는 상전압이나 영상전압의 PT 2차 정격을 설정하는 항목으로 보호요소에는 영향을 미치지 않고 단지 파형기록에서 입력 PT의 2차 정격에 대한 정격만 줍니다.

상/지락 전압 정격 설정은 계전기 Key Pad나 KBIED_MNE를 통해서 설정 가능합니다.

4.2.1.5 POWER SYSTEM

▶ PHS CT RATIO(상전류 비율) / GND CT RATIO (지락전류 비율)

계통 내 설치된 CT에 따라서 PHS CT RATIO를 설정할 수 있습니다. CT 2차 정격 전류(5A)에 대한 1차 전류의 비로 표현되는 CT RATIO는 상전류 기준입니다. 또한, GND CT RATIO 설정은 PHS CT RATIO와 동일한 방법으로 설정할 수 있습니다.

상/지락 전류 비율 설정은 계전기 Key Pad나 KBIED_MNE를 통해서 설정 가능합니다.

▶ 계측표시화면 상 전류값 = $(\text{PHS CT RATIO} / 5) \times \text{입력전류(A)}$

▶ 계측표시화면 지락 전류값 = $(\text{GND CT RATIO} / 5) \times \text{입력전류(A)}$

설정 항목	범위(STEP)	단 위	설 명
1. FREQUENCY	60Hz, 50Hz		정격 주파수 설정
2. PT CONNECT	NONE, WYE, DELTA		PT 결선 설정
3. Phase PT PRI	0.01 ~ 350.00 (0.01)	kV	Phase PT 1차 정격 설정
4. Phase PT SEC	50.0 ~ 250.0 (0.1)	V	Phase PT 2차 정격 설정
5. Ground PT PRI	0.01 ~ 350.00 (0.01)	V	Ground PT 1차 정격 설정
6. Ground PT SEC	50.0 ~ 250.0 (0.1)		Ground PT 2차 정격 설정
7. Phase CT RATIO	5 ~ 60000 : 5		Phase CT Ratio 설정
8. Ground CT RATIO	5 ~ 60000 : 5		Ground CT Ratio 설정

< 표 16. POWER SYSTEM 설정 메뉴 >

4.2.2 CB Control

SETTING/SYSTEM/CB Control에서는 차단기의 제어에 필요한 설정을 각각 할 수 있습니다.

차단기 상태는 52a과 52b 점점입력으로 받고 2개의 점점입력 상태에 따라서 차단기의 상태를 표시합니다. 2개의 점점의 상태가 같으면 차단기의 차단기에 문제가 있는 것으로 판단하여 차단기를 제어할 수 없습니다.

차단기의 상태가 비정상적으로 표시될 경우 연결 상태를 확인하시기 바랍니다.

설정 항목	범위(STEP)	단 위	설 명
1. FUNCTION	ENABLE, DISABLE		차단기 사용여부
2. KEY CTRL	ENABLE, DISABLE		차단기 현장제어 허용 여부 DISABLED : 현장에서 차단기 제어 불가
3. OPEN TIME	0.1 ~ 5.0 (0.1)	sec	차단기 OPEN 제어출력 시간
4. CLOSE TIME	0.1 ~ 5.0 (0.1)	sec	차단기 CLOSE 제어출력 시간
5. CB INPUT	52a+52b, 52a, 52b		입력 방법 선택

< 표 17. CB CONTROL 설정 메뉴 >

4.2.3 D/O OUTPUT

SETTING/SYSTEM/D/O OUTPUT 은 총 10개의 출력점점의 제어에 필요한 설정을 각각 할 수 있습니다.

점점 출력 조건과 출력 점점의 복귀방법, 출력 점점의 복귀시간을 설정합니다.

4.2.3.1 D/O OUTPUT ► CONNECTION

출력 점점을 어떤 조건에서 동작 시킬 것인가를 설정하는 항목입니다.



설정을 미사용(DISABLE)으로 되면 해당 출력점점은 사용되지 않습니다.

출력 점점 조건 중에 “SYS_ERR”은 계전기에 이상이 발생했을 때 동작하는 조건으로 계전기에 이상이 없을 경우 본래의 점점에서 반대의 점점으로 변합니다.

즉, a점점에 “SYS_ERR”을 설정할 경우 정상 상태일 때 b점점으로 되어 있다가 계전기에 이상이 발생하면 a점점으로 변합니다.

4.2.3.2 D/O OUTPUT ▶ RESET 설정

출력접점의 복귀 방식을 설정하는 항목으로 “Self” Mode와 “Manual” Mode가 있습니다.

“Self” Mode는 계전 요소가 복귀할 때 출력 접점도 자동으로 복귀되는 방식이며, “Manual” Mode는 계전 요소가 복귀되어도 출력 접점은 자동으로 복귀하지 않고 RESET() Key를 눌러야만 복귀되는 기능으로 RESET() Key를 누르기 전까지는 출력 접점을 유지시키고 있습니다.

4.2.3.3 D/O OUTPUT ▶ DELAY 설정

출력접점의 복귀 지연 시간을 설정하는 항목으로 “Self” Mode일 경우만 해당이 되고 “Manual” Mode는 해당되지 않습니다.

설정 항목	범위(STEP)	설 명
1. Connection	OFF	미사용
	CB_OPEN	차단기 개방 제어
	CB_CLOSE	차단기 투입 제어
	ALL_PROT	모든 보호요소 동작 OR
	OCR	과전류 보호 동작 OR
	TOC	한시 과전류 보호 동작 OR
	IOC	순시 과전류 보호 동작 OR
	OC_A	과전류 A상 동작
	OC_B	과전류 B상 동작
	OC_C	과전류 C상 동작
	TOC_A	한시 과전류 A상 동작
	TOC_B	한시 과전류 B상 동작
	TOC_C	한시 과전류 C상 동작
	IOC_A	순시 과전류 A상 동작
	IOC_B	순시 과전류 B상 동작
	IOC_C	순시 과전류 C상 동작
	OCGR	지락 과전류 보호동작 OR
	TOCG	한시 지락 과전류 보호 동작
	IOCG	순시 지락 과전류 보호 동작
	SGR	선택 지락 과전류 보호 동작
	UBOCR	전류 불평형 보호 동작
	OVR	과전압 보호 동작 OR
	OV_A	과전압 A상 동작
	OV_B	과전압 B상 동작
	OV_C	과전압 C상 동작
	UVR	저전압 보호 동작 OR
	UV_A	저전압 A상 동작
	UV_B	저전압 B상 동작
	UV_C	저전압 C상 동작

설정 항목	범위(STEP)	설 명
1. Connection	OVGR	지락 과전압 보호 동작 OR
	TOVG	한시 지락 과전압 보호 동작
	IOVG	순시 지락 과전압 보호 동작
	NSOVR	역상 과전압 보호 동작
	OC+OCG	과전류 + 지락 과전류 보호 동작
	TOC+TOCG	한시 과전류 + 한시 지락 과전류 보호 동작
	IOC+IOCG	순시 과전류 + 순시 지락 과전류 보호 동작
	OC+SG	과전류 + 선택 지락 과전류 보호 동작
	OC+UBOC	과전류 + 전류 불평형 보호 동작
	OC+OV	과전류 + 과전압 보호 동작
	OC+UV	과전류 + 저전압 보호 동작
	OC+OVG	과전류 + 지락 과전압 보호 동작
	OC+NSOV	과전류 + 역상 과전압 보호 동작
	OCG+SG	지락 과전류 + 선택 지락 과전류 보호 동작
	OCG+UBOC	지락 과전류 + 전류 불평형 보호 동작
	OCG+OV	지락 과전류 + 과전압 보호 동작
	OCG+UV	지락 과전류 + 저전압 보호 동작
	OCG+OVG	지락 과전류 + 지락 과전압 보호 동작
	OCG+NSOV	지락 과전류 + 역상 과전압 보호 동작
	SG+UBOC	선택 지락 과전류 + 전류 불평형 보호 동작
	SG+OV	선택 지락 과전류 + 과전압 보호 동작
	SG+UV	선택 지락 과전류 + 저전압 보호 동작
	SG+OVG	선택 지락 과전류 + 지락 과전압 보호 동작
	SG+NSOV	선택 지락 과전류 + 역상 과전압 보호 동작
	UBOC+OV	전류 불평형 + 과전압 보호 동작
	UBOC+UV	전류 불평형 + 저전압 보호 동작
	UBOC+OVG	전류 불평형 + 지락 과전압 보호 동작
	UBOC+NSOVR	전류 불평형 + 역상 과전압 보호 동작
	OV+UV	과전압 + 저전압 보호 동작
	OV+OVG	과전압 + 지락 과전압 보호 동작

설정 항목	범위(STEP)	설 명
1. Connection	OV+NSOV	과전압 + 역상 과전압 보호 동작
	UV+OVG	저전압 + 지락 과전압 보호 동작
	UV+NSOV	저전압 + 역상 과전압 보호 동작
	OVG+NSOV	지락 과전압 + 역상 과전압 보호 동작
	THERMAL	열동형 과부하 보호 동작
	STALL	회전자 구속 보호 STALL 동작
	LOCK	회전자 구속 보호 LOCK 동작
	STALL+LCOK	회전자 구속 보호 STALL + LOCK 동작
	SYS_ERR	자기 진단 동작
2. RESET	SELF	점점 복귀 방식 설정
	MANUAL	
3. DELAY	0.0 ~ 200.0 (0.01)sec	복귀 지연 시간

< 표 18. D/O OUTPUT 설정 메뉴 >

4.2.4 SYSTEM TIME

SETTING/SYSTEM/SYSTEM TIME는 보호 계전기 내부에 설치된 시간을 변경 하는데 사용됩니다. 설정 순서는 년/월/일/시:분:초 입니다.

RTC 시간을 변경할 때에는 RTC 메뉴로 들어와서 RIGHT(▶) Key LEFT(◀) Key로 각 항목을 선택하고 UP(▲), DOWN(▼) Key로 값을 모두 변경한 다음 ENTER(ENT) Key를 누르면 변경된 시간으로 설정이 됩니다.

설정 항목	범위(STEP)	설 명
YYYY	2000 ~ 2100 (1)	년 설정
MM	01 ~ 12 (1)	월 설정
DD	01 ~ 31 (1)	일 설정
HH	00 ~ 23 (1)	시 설정
MM	00 ~ 59 (1)	분 설정
SS	00 ~ 59 (1)	초 설정

< 표 19. RTC 설정 메뉴 >

4.2.5 WAVEFORM RECORD

SETTING/SYSTEM/WAVEFORM RECORD는 고장파형을 기록할 수 있도록 설정하는데 사용됩니다. 파형기록은 최대 6개의 블록까지 기록 가능합니다. 분해능은 주기 당 32Sample이고 Block 당 최대 기록시간은 2.8초입니다. 파형기록에는 전류/전압, 접점입출력 상태, 보호요소 동작상태의 Sample Data가 포함됩니다. 파형기록의 Trigger 조건은 보호 요소의 PICKUP, 동작, PICKUP+동작으로 가능하며, 파형기록의 Trigger 위치도 전체 Block 사이즈의 0 ~ 99%까지 설정 가능합니다.

파형기록은 KBIED_MNE를 통해서 현장 또는 원방에서 Upload 가능하며, 계전기의 제어전원이 상실되어도 Data는 유지되며, 파형기록은 COMTRADE File Format으로 기록되어 있어서 고장분석 및 보호계전기 시험기를 통한 고장 재현에 사용할 수 있습니다.

설정 항목	범위(STEP)	단 위	설 명
1. TRIGGER POS	0 ~ 99% (1)	Cycle	Trigger 위치 설정 40% : Trigger 전 파형(40%)+ Trigger 후 파형(60%)
2. TRIGGER SRC	OP, PKP, OP+PKP		Trigger 소스 설정
3. In / Is	In, Is		고장 데이터 설정

< 표 20. WAVEFORM RECORD 설정 메뉴 >

4.2.6 COMMUNICATION

SETTING/SYSTEM/COMMUNICATION에서는 계전기 후면에 위치한 RS-485 통신에 필요한 설정을 할 수 있습니다. 프로토콜은 ModBus 프로토콜이 탑재되어 있습니다.

설정 항목	범위(STEP)	단 위	설 명
1. PROTOCOL	ModBus		적용 통신 프로토콜
2. SLAVE ADDR	1 ~ 254 (1)		Slave 어드레스
3. BPS	9600, 19200, 38400	BPS	Bit / sec

< 표 21. COMMUNICATION 설정 메뉴 >

4.2.7 PASSWORD

K-PAM F500에서 사용하는 Password는 셋팅 Password(SET PASS)와 제어 Password(CTRL PASS)가 있습니다.

셋팅 Password(SET PASS)는 설정값 변경 때 사용되고 제어 Password(CTRL PASS)는 Key Pad로 차단기를 제어할 때 사용됩니다.

두 Password는 모두 “0”에서 “9”로 이루어진 4자리 숫자이며 제품 출하 시 초기 값은 모두 “0000”입니다.



Password를 새로 변경하고 잊어버리면 Key 조작으로 설정값을 변경하거나 제어를 할 수 없습니다.

4.2.8 MOTOR

SETTING/SYSTEM/MOTOR는 MOTOR의 상태 판별 기준인 FLA값과 보호요소의 동작 기준인 기동시간을 설정하는데 사용됩니다.

설정 항목	범위(STEP)	단 위	설 명
1. FLA	0.50 ~ 10.00 (0.01)	A	모터의 전부하 전류 설정
2. START TIME	1.00 ~ 300.00 (0.01)	sec	모터의 기동 시간 설정

< 표 22. CB CONTROL 설정 메뉴 >

5. 계전기 조작 관련 설명 (Command)

5.1 RECORD CLEAR 기능 조작

K-PAM F500의 RECORD CLEAR 메뉴에는 계전기의 운영에 필요한 Event Data 삭제, 고장파형삭제, Energy 삭제, 차단기 OPEN CNT 변경, THERMAL Clear 등이 있습니다.

5.1.1 CLEAR EVENT

COMMAND/RECORD CLEAR/CLEAR EVENT에서는 계전기에 저장된 Event Data를 Clear 시키는 메뉴입니다.

Clear Event를 수행하면 Event 개수 및 Data가 모두 초기화 됩니다.

■ Event Data 삭제 방법

- (1) RECORD CLEAR 메뉴화면에서 CLEAR EVENT를 찾은 후 RIGHT Key를 누릅니다.
- (2) Password를 물을 경우 LEFT, RIGHT Key를 이용하여 각 자리별로

이동하면서 UP, DOWN Key를 이용하여 Password를 입력한 후 ENTER Key를 누릅니다.

- (3) 올바른 Password를 입력한 후, RIGHT Key를 누르면 삭제하고자 하는 내용이 나오고 “NO”라는 문구가 점멸합니다. 이 때 삭제를 원하지 않을 경우 LEFT Key를 눌러서 메뉴를 빠져나오거나 “NO”라는 문구가 점멸할 때 ENTER Key를 누릅니다.
- (4) UP, DOWN Key를 이용하여 “YES”라는 문구가 점멸하도록 한 후 ENTER Key를 누릅니다.
- (5) “Event Cleared”라는 문구가 써진 후 CLEAR EVENT 메뉴 화면으로 전환되면서 Event Data가 Clear 됩니다.

5.1.2 CLEAR WAVEFORM

COMMAND/RECORD CLEAR/CLEAR WAVEFORM에서는 계전기에 저장된 고장파형기록을 Clear 시키는 메뉴입니다.

Clear Waveform를 수행하면 고장파형 개수 및 Data가 모두 초기화 됩니다.

▣ 고장파형기록 삭제 방법

- (1) RECORD CLEAR 메뉴화면에서 CLEAR WAVEFORM를 찾은 후 RIGHT Key 를 누릅니다.
- (2) Password를 물을 경우 LEFT, RIGHT Key를 이용하여 각 자리별로 이동하면서 UP, DOWN Key를 이용하여 Password를 입력한 후 ENTER Key를 누릅니다.
- (3) 올바른 Password를 입력한 후, RIGHT Key를 누르면 삭제하고자 하는 내용이 나오고 “NO”라는 문구가 점멸합니다. 이 때 삭제를 원하지 않을 경우 LEFT Key를 눌러서 메뉴를 빠져나오거나 “NO”라는 문구가 점멸할 때 ENTER Key를 누릅니다.
- (4) UP, DOWN Key를 이용하여 “YES”라는 문구가 점멸하도록 한 후 ENTER Key를 누릅니다.
- (5) “Waveform Cleared”라는 문구가 써진 후 CLEAR WAVEFORM 메뉴 화면으로 전환되면서 고장파형기록이 Clear 됩니다.

5.1.3 CLEAR ENERGY

COMMAND/RECORD CLEAR/CLEAR ENERGY에서는 계전기에 저장된 전력량 Data를 Clear 시키는 메뉴입니다.

Clear ENERGY를 수행하면 저장된 전력량 Data가 모두 초기화됩니다.

■ 전력량 삭제 방법

- (1) RECORD CLEAR 메뉴화면에서 CLEAR ENERGY를 찾은 후 RIGHT Key를 누릅니다.
- (2) Password를 물을 경우 LEFT, RIGHT Key를 이용하여 각 자리별로 이동하면서 UP, DOWN Key를 이용하여 Password를 입력한 후 ENTER Key를 누릅니다.
- (3) 올바른 Password를 입력한 후, RIGHT Key를 누르면 삭제하고자 하는 내용이 나오고 “NO”라는 문구가 점멸합니다. 이 때 삭제를 원하지 않을 경우 LEFT Key를 눌러서 메뉴를 빠져나오거나 “NO”라는 문구가 점멸할 때 ENTER Key를 누릅니다.
- (4) UP, DOWN Key를 이용하여 “YES”라는 문구가 점멸하도록 한 후 ENTER Key를 누릅니다.
- (5) “Energy Cleared”라는 문구가 써진 후 CLEAR ENERGY 메뉴화면으로 전환되면서 전력량 Data가 Clear 됩니다.

5.1.4 SET CB OPEN COUNTER

COMMAND/RECORD CLEAR/SET CB OPNE CNT에서는 차단기의 OPEN Counter를 변경하는 메뉴입니다.

계전기 단독 교체 시 차단기 관리를 위해 교체전의 차단기 동작 회수를 설정해 주어야 합니다.

■ CB OPEN COUNTER SET 변경 방법

- (1) RECORD CLEAR 메뉴화면에서 SET CB OPNE CNT을 찾은 후 RIGHT Key를 누릅니다.
- (2) 차단기 OPEN COUNTER 설정화면에서 변경을 원하는 차단기를 UP, DOWN Key를 이용하여 선택한 후 RIGHT Key를 누릅니다.
- (3) Password를 물을 경우 LEFT, RIGHT Key를 이용하여 각 자리별로 이동하면서 UP, DOWN Key를 이용하여 Password를 입력한 후 ENTER Key를 누릅니다.
- (4) 올바른 Password를 입력한 후, RIGHT Key를 누르면 OPEN COUNTER 숫자가 점멸합니다.

- (5) UP, DOWN Key를 눌러 설정하고자하는 값으로 만든 후
ENTER Key를 누르면 설정변경 여부를 묻지 않고 자동으로
저장합니다.
- (6) 설정이 끝난 후 LEFT Key를 누르면 OPEN COUNTER 설정화면을
벗어납니다.

5.1.5 CLEAR THERMAL

COMMAND/RECORD CLEAR/CLEAR THERMAL에서는 계전기에 저장된 열용량(THERMAL)을 Clear 시키는 메뉴입니다.

Clear Thermal를 수행하면 저장된 열용량 Data가 모두 초기화 됩니다.

▣ 열용량 삭제 방법

- (1) RECORD CLEAR 메뉴화면에서 CLEAR THERMAL를 찾은 후
RIGHT Key 를 누릅니다.
- (2) Password를 물을 경우 LEFT, RIGHT Key를 이용하여 각 자리별로
이동하면서 UP, DOWN Key를 이용하여 Password를 입력한 후
ENTER Key를 누릅니다.
- (3) 올바른 Password를 입력한 후, RIGHT Key를 누르면 삭제하고자 하는
내용이 나오고 “NO”라는 문구가 점멸합니다. 이 때 삭제를 원하지 않을
경우 LEFT Key를 눌러서 메뉴를 빠져나오거나 “NO”라는 문구가 점멸
할 때 ENTER Key를 누릅니다.
- (4) UP, DOWN Key를 이용하여 “YES”라는 문구가 점멸하도록 한 후
ENTER Key를 누릅니다.
- (5) “Thermal Cleared”라는 문구가 써진 후 CLEAR THERMAL 메뉴화면으로 전
환되면서 열용량 Data가 Clear 됩니다.

5.2 TEST 기능 조작

K-PAM F500의 TEST 메뉴에는 계전기의 운영에 필요한 출력접점 Test, 계전기 전면 DISPLAY Test 등이 있습니다.

5.2.1 DISPLAY TEST

COMMAND/TEST/DISPLAY TEST에서는 계전기의 전면 Panel에 있는 16개의 LED와 LCD를 Test하는 메뉴입니다.

전면 DISPLAY Test 시 1초 동안 모든 LED가 켜지면서 LCD에 "TEST"이라는 글씨가 켜졌다가 1초 동안 모든 LED, LCD가 꺼지는 시험이 3회 반복됩니다.

■ 전면 DISPLAY Test 방법

- (1) TEST 메뉴화면에서 DISPLAY TEST를 찾은 후 RIGHT Key를 누릅니다.
- (2) Password를 물을 경우 LEFT, RIGHT Key를 이용하여 각 자리별로 이동하면서 UP, DOWN Key를 이용하여 Password를 입력한 후 ENTER Key를 누릅니다.
- (3) 올바른 Password를 입력한 후, RIGHT Key를 누르면 1초 동안 모든 LED가 켜지면서 LCD에 "TEST"이라는 글씨가 켜졌다가 1초 동안 모든 LED, LCD가 꺼집니다.
- (4) 3회 동안 (3)의 Test가 실행된 후 TEST 메뉴화면으로 전환됩니다.

5.2.2 CONTACT TEST

COMMAND/TEST/CONTACT TEST에서는 계전기의 출력접점 10개를 시험하는 메뉴입니다.

Test 화면전환 시 현재 출력접점 상태를 모두 유지하여 표시됩니다.

■ 출력접점 Test 방법

- (1) TEST 메뉴화면에서 CONTACT TEST를 찾은 후 RIGHT Key를 누르면 출력접점 Test 화면이 나옵니다.
- (2) Test하고자 하는 출력접점을 UP, DOWN Key를 이용하여 선택한 후 RIGHT Key를 누릅니다.
- (3) Password를 물을 경우 LEFT, RIGHT Key를 이용하여 각 자리별로 이동하면서 UP, DOWN Key를 이용하여 Password를 입력한 후 ENTER Key를 누릅니다.
- (4) 올바른 Password를 입력한 후, RIGHT Key를 누르면 현재의 접점 상태 "DnE", "Ene"가 문구가 점멸합니다.

- (5) UP, DOWN Key를 누를 때마다 접점의 상태가 “Ene”와 “DnE”로 토글하고 RELAY가 붙거나 떨어지는 소리가 납니다.
- (6) LEFT Key를 누르면 선택한 출력접점의 Test 기능에서 빠져 나오게 되며 접점의 상태는 마지막 시험 상태로 유지됩니다.
- (7) 또 다른 출력접점의 Test를 원할 경우 (2) ~ (6)을 반복합니다.
- (8) 재시험 시 Password 입력은 묻지 않으며 더 이상의 출력접점 Test를 원하지 않을 경우 LEFT Key를 눌러 Test 화면을 벗어나면 됩니다.
이 화면을 벗어나면 원래 가지고 있던 접점 출력 상태로 복원됩니다.

6. PC Software

PC Software는 본 계전기(K-PAM F500)를 PC 혹은 노트북을 이용하여 편리하게 사용할 수 있도록 설계된 Application Software입니다.

KBIED_MNE은 계전기 설정, Event Data 확인 및 텍스트 파일 형식의 저장, 고장 파형 (Waveform Data) 확인 및 Comtrade File 형식으로의 저장, 전류, Sequence 전류, 계전요소 동작 상태 및 계전기의 자기진단 상태를 Monitoring 할 수 있는 기능을 가지고 있습니다.

고장파형에 대한 분석은 KbCanes를 이용하여 분석하실 수 있습니다. KbCanes은 보호계전기가 저장한 고장파형을 KBIED_MNE을 이용하여 Comtrade File 형식으로 저장한 것을 Graphic 상태로 파형을 확인하고 분석할 수 있도록 설계된 소프트웨어입니다. Waveform Data와 Event Data의 기록 순서 등을 통해서 사고 원인과 사고의 진행 상황을 분석하고 그 결과를 토대로 정확한 고장 분석을 가능하게 합니다.

KbCanes 프로그램에 대한 자세한 내용은 당사 홈페이지에서 확인하실 수 있습니다.

5.1 KBIED_MNE

보호계전기 본체 자체의 메뉴에서 각종 정정치 및 시스템 구성과 관련된 설정을 하는 것과 마찬가지로 본 KBIED_MNE는 PC 혹은 노트북을 이용하여 일괄적으로 설정을 변경할 수 있습니다.

RS-232C 통신뿐만이 아니라 RS-485 통신에서도 KBIED_MNE을 이용할 수 있으며 RS-485 통신을 이용할 경우 KBIED_MNE의 프로토콜이 Modbus이므로 보호계전기의 RS-485 단자와 연결하여 사용하시면 됩니다.

계전기에서 설정을 변경할 경우 각 항목별로 정정 작업을 반복하여야 하나 KBIED_MNE을 사용할 경우 일괄적으로 정정을 할 수 있고, 정정 내용을 파일로 저장할 수 있어 동일 작업수행 시 정정을 편리하게 할 수 있습니다.

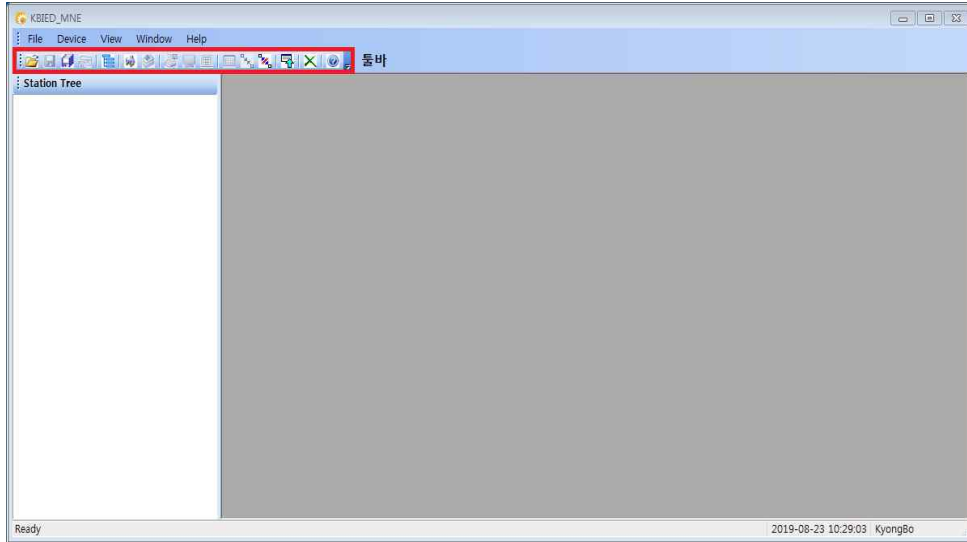
5.1.1 Application Software 프로그램 설치 방법

Application Software 프로그램을 설치하기 위해서는 당사 홈페이지에서 KBIED_MNE_Setup.zip를 다운받으시고 압축을 해제하시면 KBIED_MNE_Setup 폴더가 나타납니다.

KBIED_MNE_Setup 폴더를 더블클릭하시면 KBIED_MNE_Setup 폴더 안에 보호계전기를 운영하는 KBIED_MNE 설치 파일이 있습니다. Setup.Exe 파일을 더블클릭하시고 프로그램을 설치하시면 됩니다. 설치가 완료된 후 KBIED_MNE Program을 실행하시려면 컴퓨터의 바탕화면에서 KBIED_MNE.exe 파일을 더블클

릭하시면 됩니다.

KBIED_MNE를 실행하면 아래와 같은 화면이 나타납니다.









< 그림 20. KBIED_MNE 초기 화면 >

5.1.2 KBIED_MNE 프로그램 메뉴

KBIED_MNE의 메뉴는 메뉴바와 아이콘을 이용한 툴바 그리고 탐색창을 이용한 Popup 메뉴바가 있으며 메뉴의 기능은 표를 참고하시기 바랍니다.

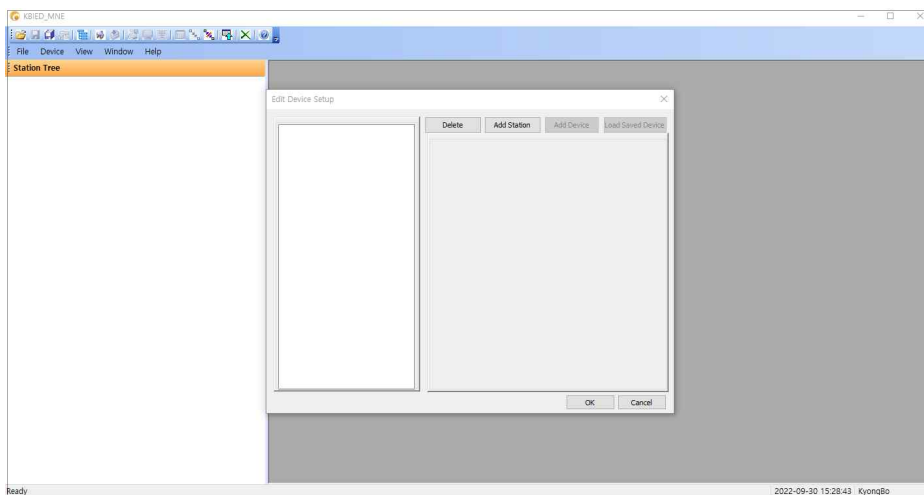
● Program Menu	
Open Project	저장된 프로젝트 파일을 로드합니다.
Save Device	현재 열린 보호계전기의 보호요소 및 시스템 설정에 대한 설정내용을 저장합니다.
Save All	현재 열린 모든 윈도우 창의 보호계전기의 보호요소 및 설정에 대한 변경내용을 모두 저장합니다.
Save Project	현재 열려있는 왼쪽 윈도우 탐색창의 프로젝트 트리를 저장합니다.
Edit Devices	프로젝트에 보호계전기를 추가/삭제하거나 변경합니다.
Direct Connect	보호계전기와 직접 연결할 때 사용합니다.
Write Device Saved Settings File(PC→Device)	프로젝트 트리(PC)에서 선택된 보호계전기 저장파일을 보호계전기(Device)로 다운로드 (PC→Device)합니다.

 Print	프로젝트 트리에서 선택된 보호계전기의 저장된 데이터를 프린트 합니다.
 Print Preview	프로젝트 트리에서 선택된 보호계전기의 저장된 데이터를 미리보고 프린트 합니다.
 Compare Device Settings with Settings File	보호계전기의 정정데이터와 PC에 저장된 데이터를 비교하여 보여줍니다.
 Export Setting File	Setting 값을 TEXT문서(*.txt) 형식으로 저장합니다.
 Connect Status/Metering	보호계전기의 실시간 상태 및 계측을 확인하기 위한 통신을 연결합니다.
 Disconnect Status/Metering	보호계전기의 실시간 상태 및 계측을 확인하기 위한 통신을 끊습니다.
 Relay → PC	보호계전기에 저장된 설정값을 자동으로 읽어옵니다.
 Close All Windows	팝업창을 모두 닫습니다.
 고객센터	보호계전기 관련 문의를 할 수 있도록 회사 홈페이지와 이메일 주소를 알 수 있는 메뉴입니다.

< 표 23. KBIED_MNE Program Menus >

5.1.3 Project 만들기(Edit Devices)

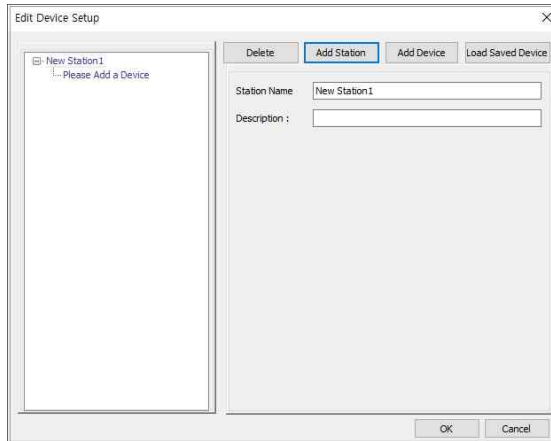
KBIED_MNE는 기본적으로 하나의 프로젝트 파일을 이용하여 사용자가 원하는 만큼 보호계전기(Device)파일을 관리 할 수 있습니다. 프로젝트 파일을 생성하기 위해서는 먼저 Edit Devices메뉴를 선택하면 아래와 같이 보호계전기를 추가/삭제 또는 수정할 수 있는 창이 생성됩니다.



< 그림 21. Edit Devices 화면 >

5.1.3.1 Station 생성하기

Edit Devices 창에서 ‘Add Station’ 버튼을 누르면 아래 그림과 같이 Station이 생성을 위한 정보들이 나타나고 Station 이름을 넣으면 왼쪽 탐색창에 Station이 생성됩니다.



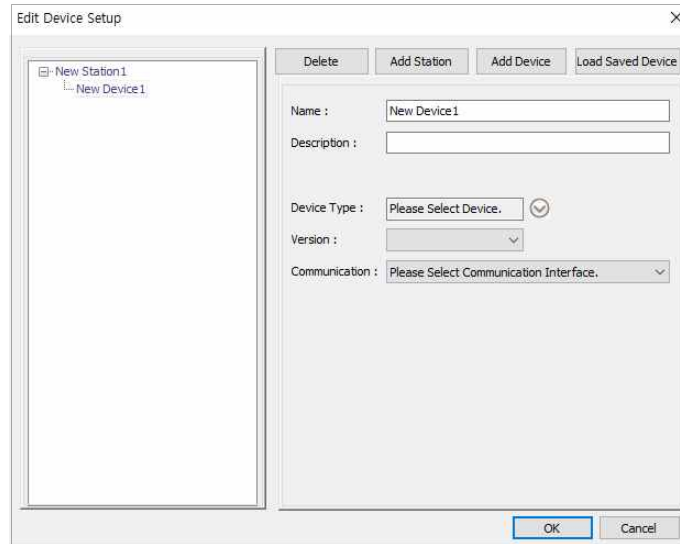
< 그림 22. Edit Devices - Station 화면 >

5.1.3.2 Device 생성하기

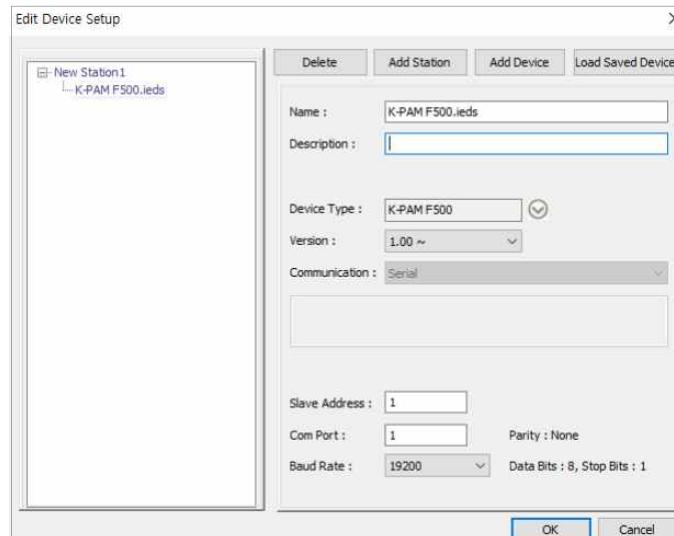
아래 그림과 같이 ‘Add Device’를 누르면 보호계전기를 생성하기 위한 정보들이 나타나고 그에 맞는 정보들을 입력하고 통신인터페이스를 선택하면 해당 통신 인터페이스를 설정하기 위한 입력정보가 나옵니다. 여기에 맞게 설정하시면 왼쪽 탐색창에 새로운 Device가 생성됩니다.

1	IED name	보호계전기의 이름을 사용자 임의로 설정합니다.	
2	Description	Device에 대한 내용을 설명합니다.	
3	Device Type	보호계전기의 타입을 정합니다.	
4	Version	선택된 보호계전기의 Version을 결정합니다.	
5	Communication	통신 인터페이스를 선택합니다.	
6	직렬 통신	Slave Address	Modbus 통신을 위한 보호 계전기의 Slave Address
		Com Port	보호계전기와 통신을 하기위한 PC의 Com Port를 선택합니다.
		Baud Rate	통신 속도를 결정합니다.

< 표 24. Device 생성 입력 정보 >



< 그림 23-1. Edit Devices - Device 화면 >



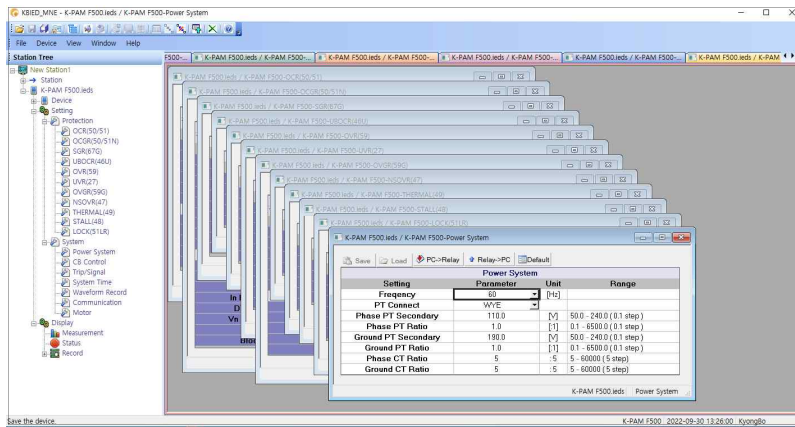
< 그림 23-2. Edit Devices - Device 화면 >

5.1.3.3 Project 탐색창

Edit Devices를 완료하면 아래 그림과 같이 왼쪽 탐색창에 Project Tree가 생성되며 Project Tree에서 Device는 보호계전기의 정보를 알려주는 Type, Version, Description, 통신 인터페이스, 저장 경로 등의 정보를 표시합니다.

또한 보호계전기의 정정치를 변경 할 수 있는 Protection, System Config., Record, Monitoring등의 정정트리 메뉴가 나타납니다.

사용자는 원하는 정보를 보거나 정정하고자 할 때 이에 맞는 메뉴트리를 더블 클릭 하면 해당 창이 나타납니다.



< 그림 24. Project Tree 화면 >

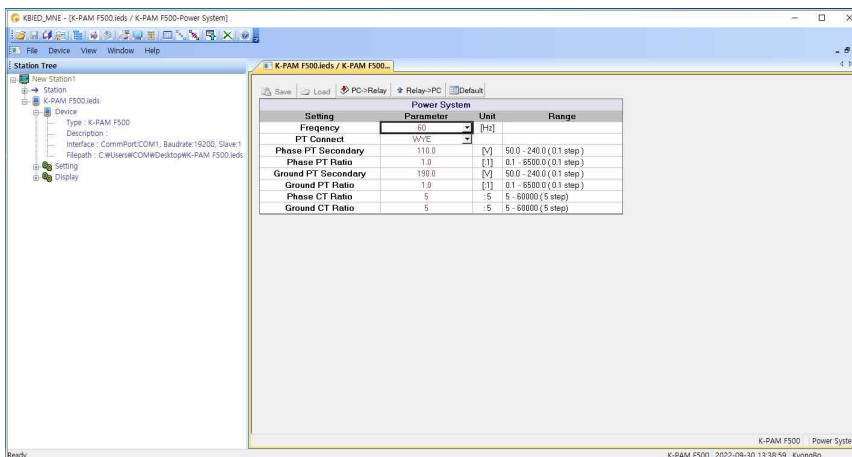
5.1.3.4 Project 저장/열기(Save/Open Project)

왼쪽 탐색창의 Project Tree는 저장/열기가 가능하며 파일- Save/Open Project 메뉴를 사용하면 됩니다.

저장된 Project 파일은 탐색기의 Project Tree 만을 저장하는 것이며 보호계전기의 설정에 대한 것을 저장하기 위해서는 Device Save 메뉴를 이용하여 저장할 수 있습니다. Device저장에 대한 설명은 아래에 “7.1.3.5 Device 저장”에 있습니다.

Project Tree의 Device(보호계전기)는 실제로 저장된 Device인지 저장되지 않고 탐색창에만 존재하는 것인지 확인이 가능하며 이것을 구별하는 것은 Device 이름에 “.ieds”의 유무로 확인 가능합니다. 즉 확장자 “.ieds”가 있다면 해당 이름의 파일이 존재한다는 것입니다.

저장된 Device 파일의 위치는 Project Tree의 Device - Filepath에 나타납니다.

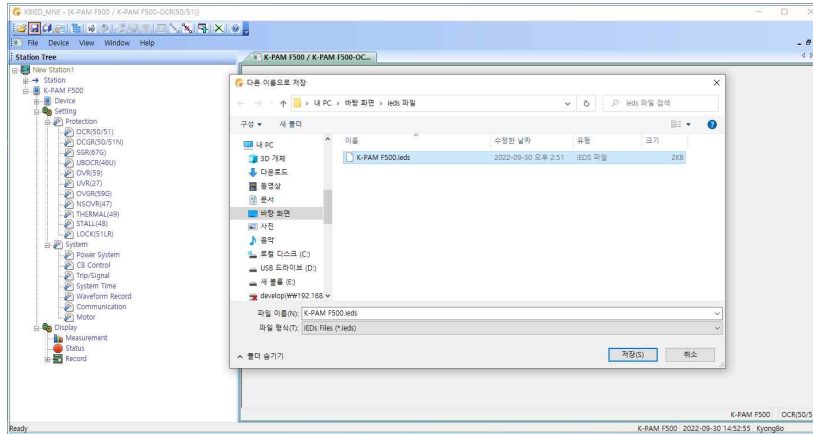


< 그림 25. Project 저장 화면 >

5.1.3.5 Device 저장(Save Device)

Project Tree에 포함된 저장되지 않은 Device파일을 저장하려면 Device의 Tree에서 원하는 정정 항목을 더블클릭을 하여 창을 엽니다.

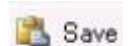
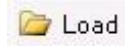
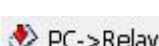

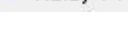
File 메뉴에서 Device Save를 선택하면 파일저장 창을 이용하여 저장을 하면 현재 열린창의 값이 저장이 되며 이외의 다른 설정 항목들은 보호계전기(Device) 출하시의 값으로 저장됩니다. 각각의 설정창에 대한 저장 및 불러오기 등의 기능은 다음 “7.1.3.6 설정 창 메뉴”를 참고하시기 바랍니다.



< 그림 26. Device 저장 화면 >

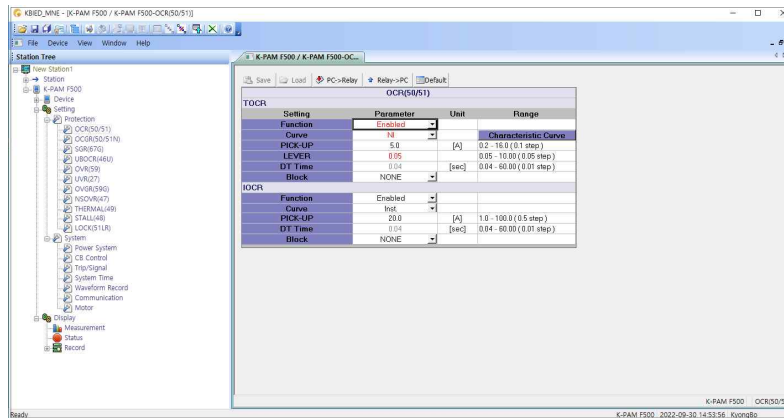
5.1.3.6 설정 창 메뉴

탐색 창의 Device의 설정 항목은 개별적으로 창을 만드는데 저장/불러오기 /PC→Relay/Relay→PC/Default가 창별로 독립적으로 이루어집니다.

1		해당 창을 저장합니다. 저장 후 설정 항목 갈색으로 변경
2		해당 창의 저장된 데이터를 불러옵니다. 불러온 후 설정 항목 갈색으로 변경
3		해당 창의 설정 데이터를 Device(보호계전기)로 Write합니다. Write 후 설정 항목 푸른색으로 변경
4		해당 창의 설정 데이터를 Device(보호계전기)로부터 Read합니다. Read 후 설정 항목 푸른색으로 변경
5		해당 창의 설정 데이터를 출하시 값으로 변경합니다. 변경 후 검은색으로 변경

< 표 25. Device 설정 창 메뉴 정보 >

사용자가 변경한 해당 항목은 아래의 그림과 같이 붉은 색으로 변경됩니다.



< 그림 27. 설정 창 메뉴 화면 >

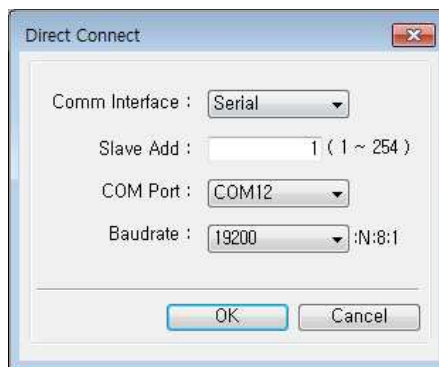
5.1.4 보호계전기와 바로 연결하기(Direct Connect)

이 기능은 Project파일을 만들지 않고 바로 보호계전기와 연결할 경우 사용됩니다. 설정 데이터는 Device 생성에서 Communication 설정과 동일합니다.

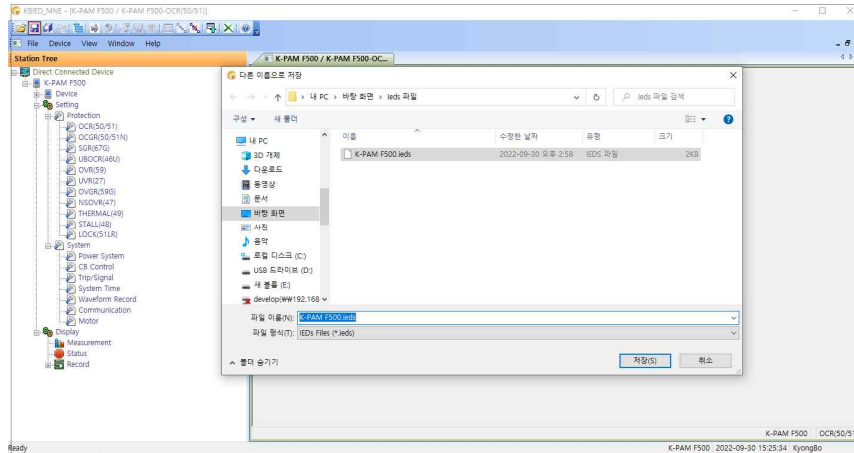
다른 장치에 의해 통신포트를 사용할 수 없을 경우 다른 Com-Port를 선택할 수 있는 것이며, 통신포트는 15개의 포트중 하나를 선택하여 사용할 수 있습니다.

또한 RS-232C 통신 프로토콜이 ModBus를 사용하므로, RS-485 통신으로 KBIED_MNE를 사용할 수 있습니다.

만약 RS-485 통신으로 KBIED_MNE를 이용하고자 한다면 먼저 계전기의 Address를 설정하고, 노트북의 RS-232C Connector에 RS-485 Converter를 연결하고 계전기의 RS-485단자(51, 52, 53번)에 연결하면 됩니다.



< 그림 28-1. Direct Connect >

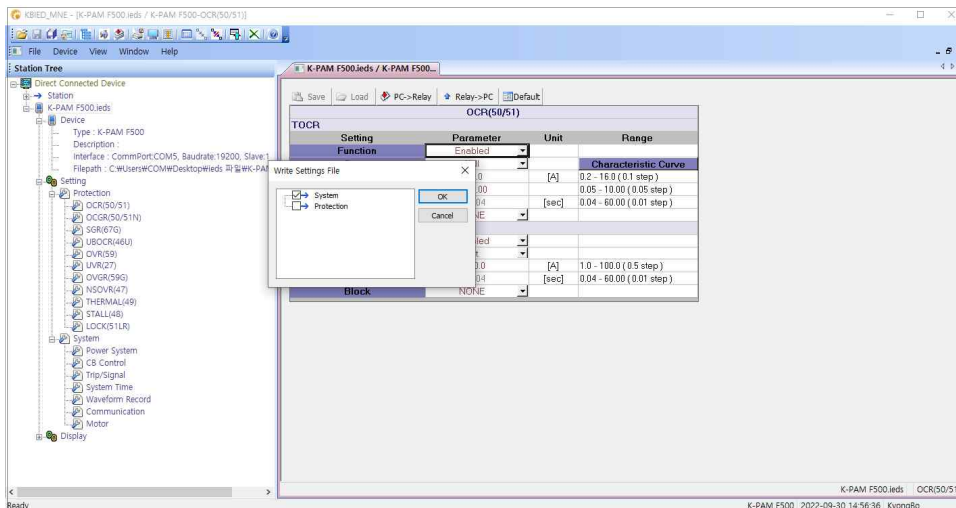


< 그림 28-2. Direct Connect 연결 중 ‘ Save Device ’ >

5.1.5 PC에 저장된 정정데이터 Device(보호계전기)로 전송

(Write Device saved Settings Files(PC→Device))

PC에서 정정된 모든 데이터를 한번에 보호계전기(Device)로 다운로드(PC→Device) 할 경우에 사용하는 기능입니다. 프로젝트 트리에서 다운로드(PC→Device) 하고자 하는 저장된 Device(‘.ieds’)를 우클릭하여 Popup Menus를 이용하시거나 저장된 Device(‘.ieds’)를 클릭한 후 메뉴창의 Device를 클릭하여 “ Write Device saved Settings Files”를 클릭하면 아래의 그림과 같이 다운로드(PC→Device) 할 옵션창이 나타납니다. 확인 버튼을 누르면 PC의 저장된 Device파일이 Device(보호계전기)로 다운로드(PC→Device) 됩니다.



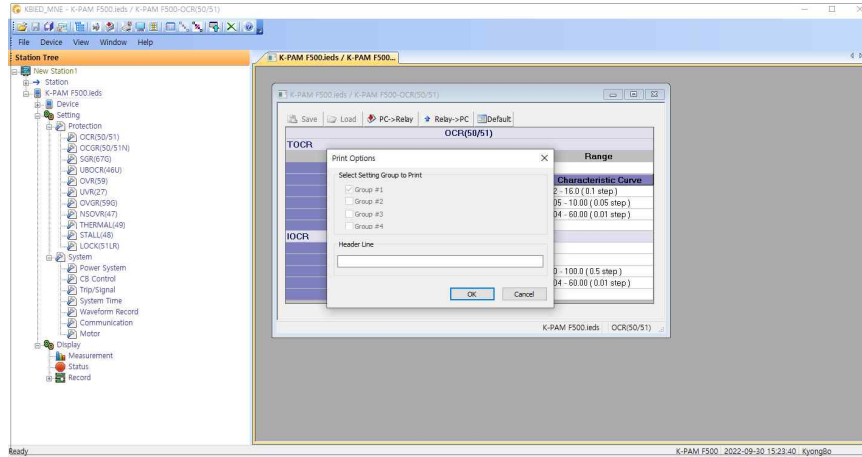
< 그림 29. 저장된 파일을 보호계전기(Device)로 다운로드(PC→Device) >

5.1.6 프린트/미리보기(Print/Print preview)

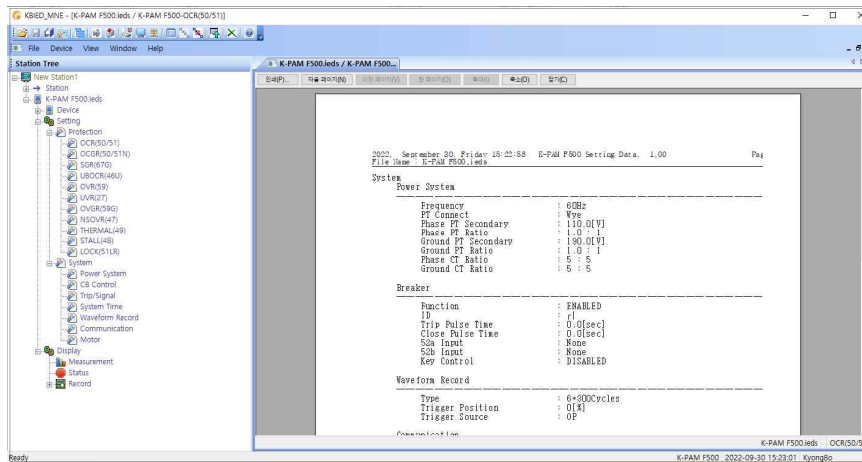
저장된 Device의 정정치를 프린트하는 기능으로써 프린트 미리보기를 선택하면 프린트할 정정치를 미리 볼 수 있습니다.

프린트 미리보기를 하려면 먼저 탐색창에서 프린트할 대상 Device파일을 선택한 후 미리보기 메뉴를 선택하면 아래의 그림과 같이 프린트 옵션창이 나타납니다.

프린트할 데이터를 선택하고 “Header Line“을 넣으면 미리보기 화면이 나타납니다.



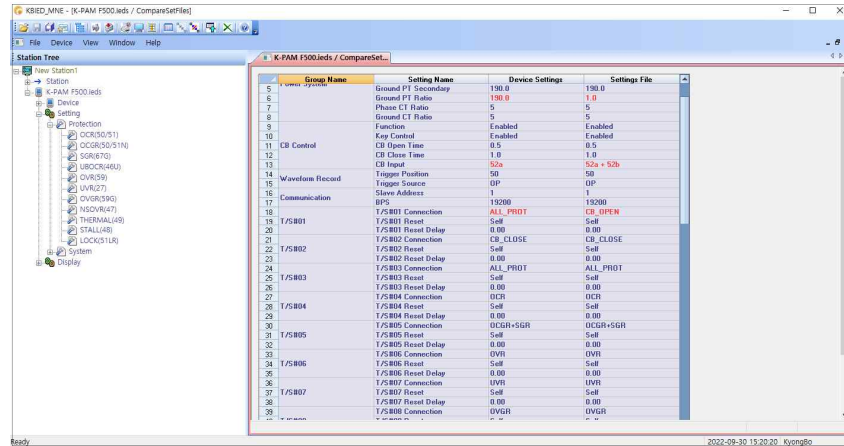
< 그림 30. Print Option 화면 >



< 그림 31. Print Preview 화면 >

5.1.7 정정치 비교 화면(Compare Device Settings with Settings File)

보호계전기의 정정 데이터와 PC에 저장된 정정 데이터를 비교하여 다른 값이 있는 요소들을 별도의 창을 통하여 보여주는 기능입니다. 프로젝트 탐색창을 이용하여 비교하고자 하는 Device파일을 선택한 다음 비교 기능을 행하면 아래와 같이 다른 정정치를 갖고 있는 데이터를 비교하여 보여줍니다.

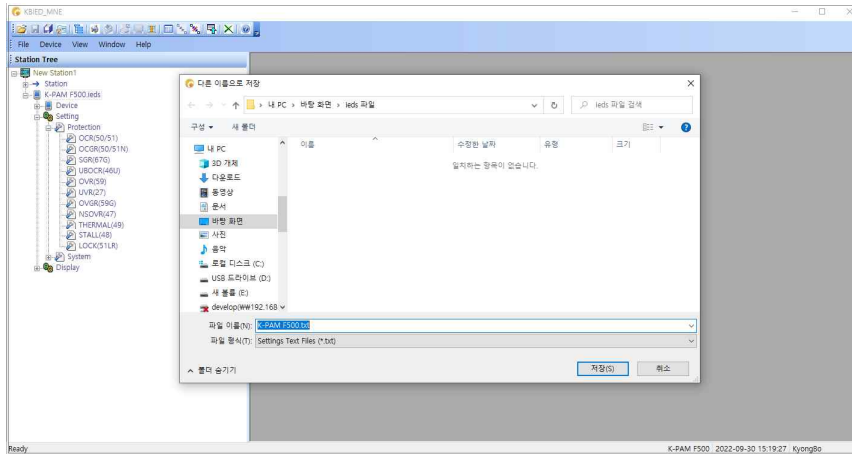


< 그림 32. 정정치 비교 화면 >

5.1.8 정정치 데이터 텍스트 저장(Export Setting File)

정정책의 모든 데이터를 Text File로 저장하여 보다 쉽게 정정책데이터를 볼 수 있도록 만든 기능입니다.

프로젝트 탐색창을 이용하여 Text File로 저장하고자 하는 Device파일을 선택한 다음 Export Setting File기능을 이용하여 파일을 만듭니다.



< 그림 33. 텍스트 저장 화면 >

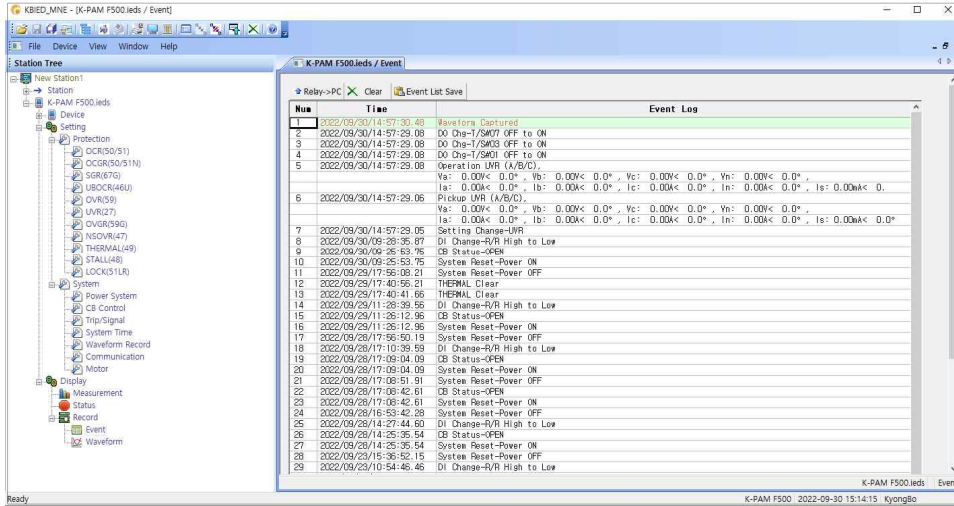
5.1.9 Event 화면

KBIED_MNE 메뉴의 Record / Event 항목을 누르면 Event Data를 확인할 수 있는 화면이 나타납니다. Event 화면에서는 계전기에 저장된 Event Data를 확인, Text 파일 형식으로 저장할 수 있으며 계전기에 저장된 Event Data를 삭제할 수 있습니다.

Event 항목에서 Relay→PC(↓Relay->PC)를 누르면 계전기의 비휘발성 메모리 (FlashROM)에 저장되어 있는 Event Data를 가져와서 화면에 표시하고, 이 상태에서 “Event Save” 버튼을 누르면 Event Data를 *.txt 파일로 저장합니다.

Event Data 표시에서 숫자가 작은 것일수록 최근의 Event Data이며, “Clear”를 버튼을 누르면 계전기에 저장되어 있는 Event Data를 삭제합니다.

Event 내용은 계전기의 메뉴 구성 화면과 동일하므로 “4.4 Event 기록 기능”을 참조하시기 바랍니다.



< 그림 34. Event >

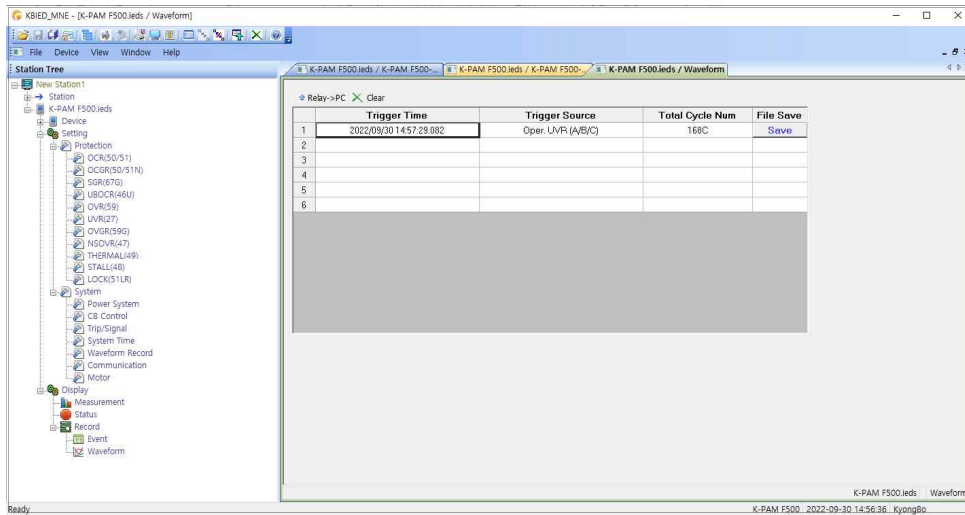
5.1.10 Waveform 화면

KBIED_MNE 메뉴의 Record/WaveForm 항목을 누르면 고장파형 (Waveform Data)을 확인할 수 있는 화면이 나타납니다. Waveform 화면은 계전기에 저장된 고장 기록의 정보를 표시하고, 원하는 고장 기록 Data를 Comtrade File 형식으로 변환 저장할 수 있으며 저장된 기록을 삭제할 수 있습니다.

Relay→PC(Relay->PC)를 누르면 계전기에 저장되어 있는 고장파형(Waveform Data)에 대한 정보가 표시되며, 원하는 정보의 “Save”를 누르면 고장파형을 PC로 Comtrade File 형식으로 변환하여 저장합니다.

Comtrade 파일은 *.cfg 파일과 *.dat 파일로 구성되는데, 이 두 가지 파일은 확장자만 다르고 같은 파일명으로 저장됩니다. 이 두 개의 파일은 고장파형 분석프로그램 (KbCanes)에서 이용됩니다.

Waveform Data 표시에서 숫자가 작은 것일수록 가장 최근의 사고 기록이며, Clear”를 누르면 계전기에 저장되어 있는 사고 기록을 삭제합니다.



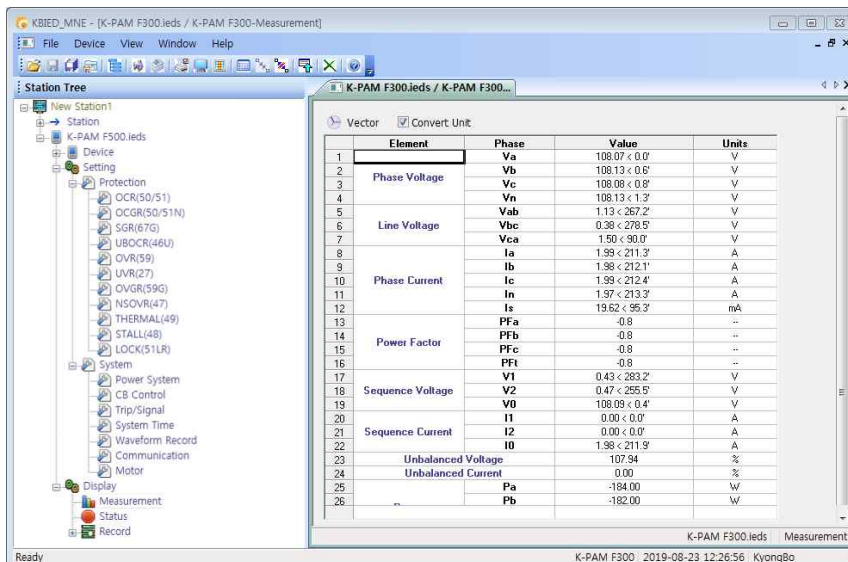
< 그림 35. WaveForm >

5.1.11 Power Quantity 화면

KBIED_MNE 메뉴의 Monitoring / Power Quantity 항목을 누르면 계전기의 Power Quantity를 확인 할 수 있는 화면이 나타납니다.

Monitoring 항목은 계전기에 입력되는 전류의 크기 및 위상, 영상/정상/역상전류의 크기 및 위상을 실시간으로 표시합니다.

또한, Monitoring 항목에서 보호계전기에 입력되는 3상전류를 보다 쉽게 확인할 수 있도록 Power Quantity 항목 상단에 “Vector”를 누르면 Graph로 전류를 표시합니다.



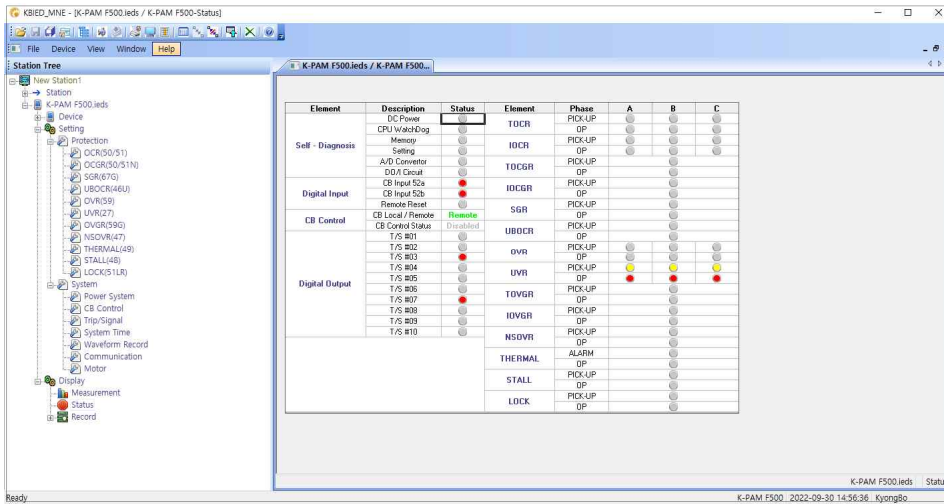
< 그림 36. Power Quantity >

5.1.12 Status 화면

KBIED_MNE 메뉴의 Monitoring / Status 항목을 누르면 계전기의 상태를 확인할 수 있는 화면이 나타납니다.

Monitoring / Status 항목은 계전기의 자기진단 상태, 보호요소 동작상태, 입출력 접점 상태 등을 실시간으로 표시합니다.

계전기 Setting시 System Config. / Trip/Signal / Connection 항목을 SYS_ERR로 설정한 경우 자기진단 상태가 정상일 때 접점의 동작상태를 적색으로 표시합니다.



< 그림 37. Status >

※ KBIED_MNE 프로그램과 계전기와의 통신 방법

KBIED_MNE 프로그램을 이용하여 계전기를 정정하시려면 아래 절차대로 행하시면 됩니다.

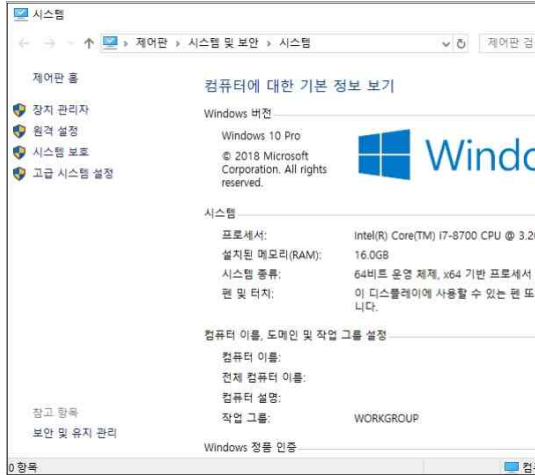
※ PC 혹은 노트북에 RS-232C 통신포트가 있는 경우

- 1) 당사에서 제공한 RS-232C Cable의 Female 단자를 PC 혹은 노트북의 RS-232C 통신포트에 연결
- 2) RS-232C Cable의 Male 단자를 계전기의 RS-232C 통신포트에 연결
- 3) 계전기의 제어전원단자(21번, 23번) AC/DC 110~220V 전원 투입
- 4) KBIED_MNE의 Device 메뉴에서 Direct Connect(🔌)를 선택

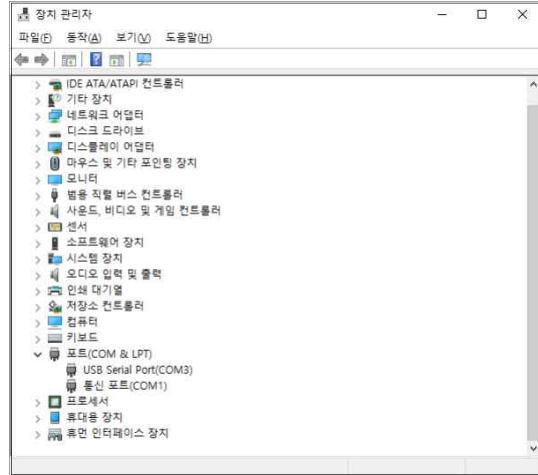
※ PC 혹은 노트북에 RS-232C 통신포트가 없는 경우

- 1) USB To RS-232C Cable을 구입하여 USB 포트에 USB To RS-232C Cable 연결
- 2) USB To RS-232C Cable 구입 시 들어있는 설치 CD를 이용하여 컴퓨터에 Cable의 Driver를 설치
- 3) 컴퓨터 바탕화면에 있는 내 컴퓨터 아이콘에서 마우스의 오른쪽 버튼을 클릭한 후 나타나는 메뉴 중 속성을 선택

- 4) 시스템 등록정보에서 **하드웨어** 메뉴를 선택하고 **장치관리자**를 클릭
- 5) 장치관리자에서 **포트(COM 및 LPT)**를 선택하여 컴퓨터에서 인식한 COM 포트 번호 확인



< 그림 38. 시스템 정보 화면 >

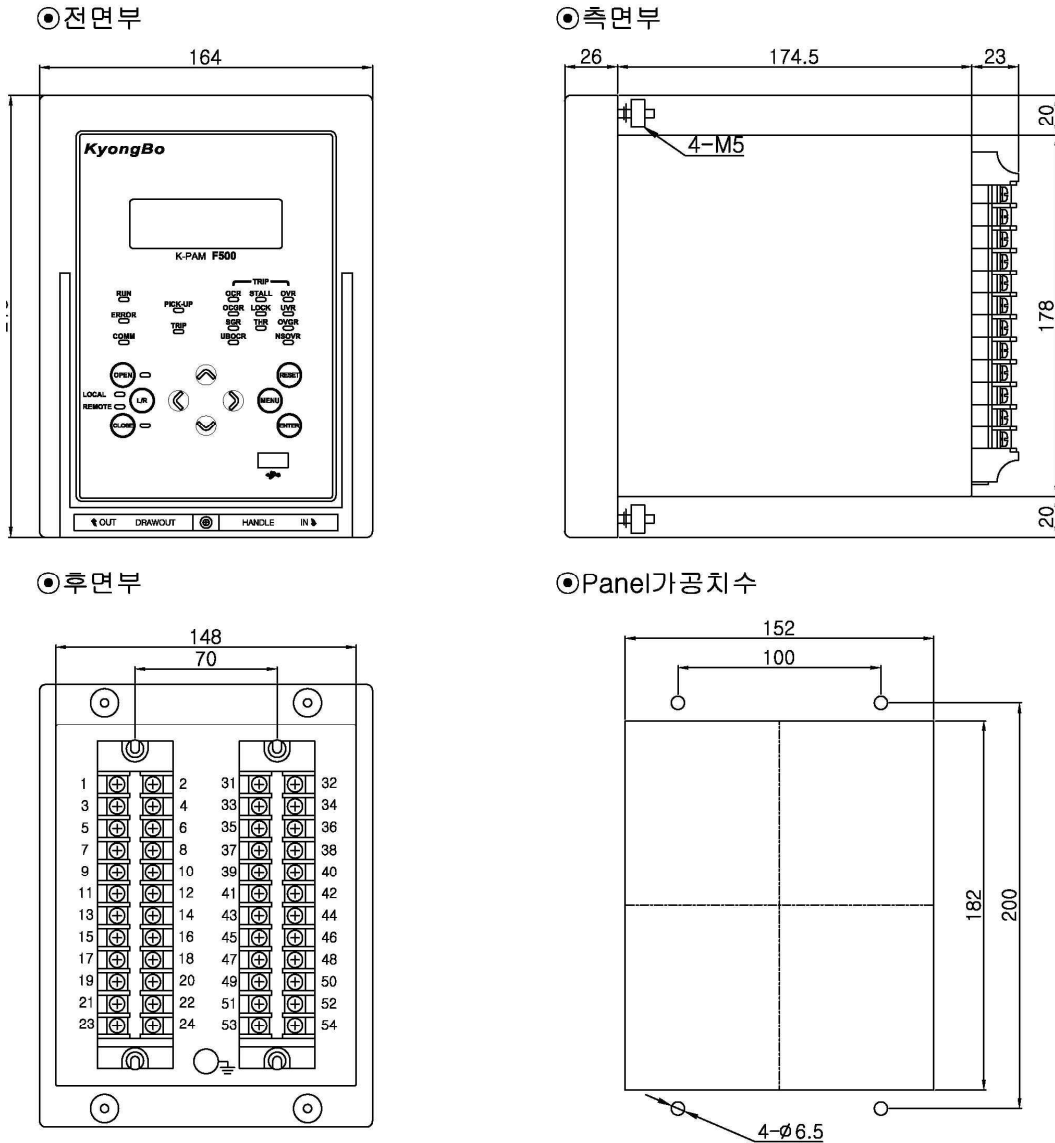


< 그림 39. 장치관리자 화면 >

- 6) KBIED_MNE의 Port설정에 컴퓨터에서 인식한 COM 번호를 선택하고 **“확인”** 버튼을 클릭
- 7) 당사에서 제공한 RS-232C Cable의 Female 단자를 USB To RS-232C Cable의 통신포트에 연결
- 8) 당사에서 제공한 RS-232C Cable의 Male 단자를 계전기의 RS-232C 통신포트에 연결
- 9) 계전기의 제어전원단자(21번, 23번) AC/DC 110~220V 전원 투입
- 10) KBIED_MNE의 **File** 메뉴에서 **Direct Connect(📶)**를 선택

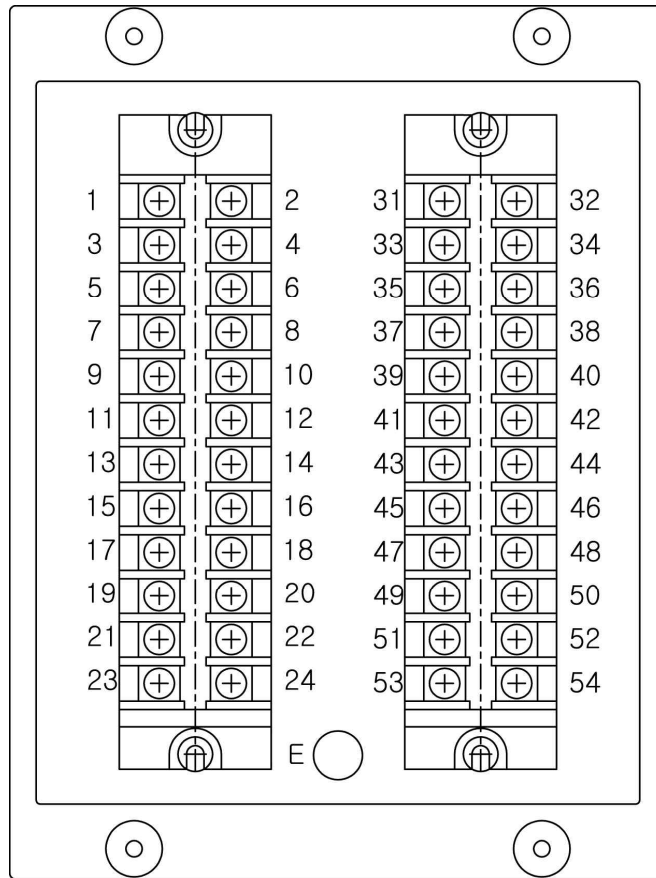
7. 설치 및 결선

7.1 치수도



< 그림 40. K-PAM F500 치수도 >

7.2 후면 단자 배치도

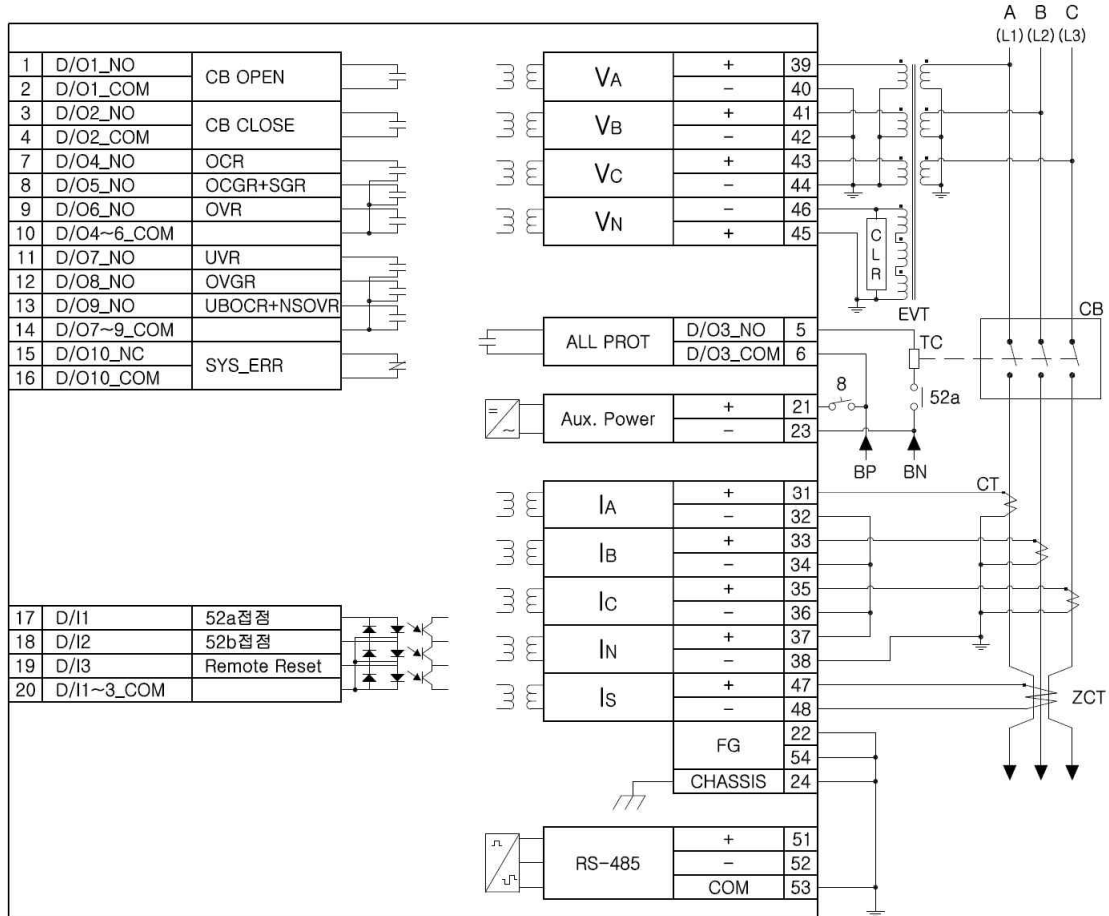


1	DO1_NO	2	DO1_COM	31	IA+	32	IA-
3	DO2_NO	4	DO2_COM	33	IB+	34	IB-
5	DO3_NO	6	DO3_COM	35	IC+	36	IC-
7	DO4_NO	8	DO5_NO	37	IN+	38	IN-
9	DO6_NO	10	DO4~6_COM	39	VA+	40	VA-
11	DO7_NO	12	DO8_NO	41	VB+	42	VB-
13	DO9_NO	14	DO7~9_COM	43	VC+	44	VC-
15	DO10_NC	16	DO10_COM	45	VN+	46	VN-
17	D/I1	18	D/I2	47	IS+	48	IS-
19	D/I3	20	D/I1~3_COM	49	-	50	-
21	POWER+	22	FG	51	RS485_DATA+	52	RS485_DATA-
23	POWER-	24	CHASSIS	53	RS485_COM	54	FG

< 표 26. K-PAM F500 단자 배치도 >

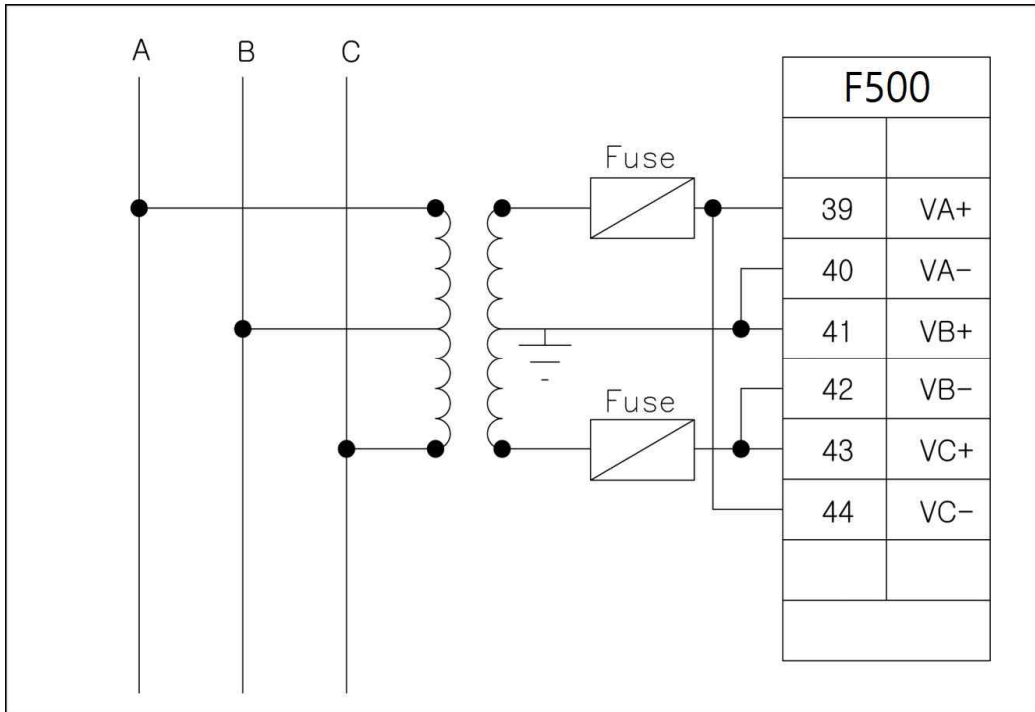
7.3 외부 결선도(External Connection)

7.3.1 K-PAM F500 외부 결선도

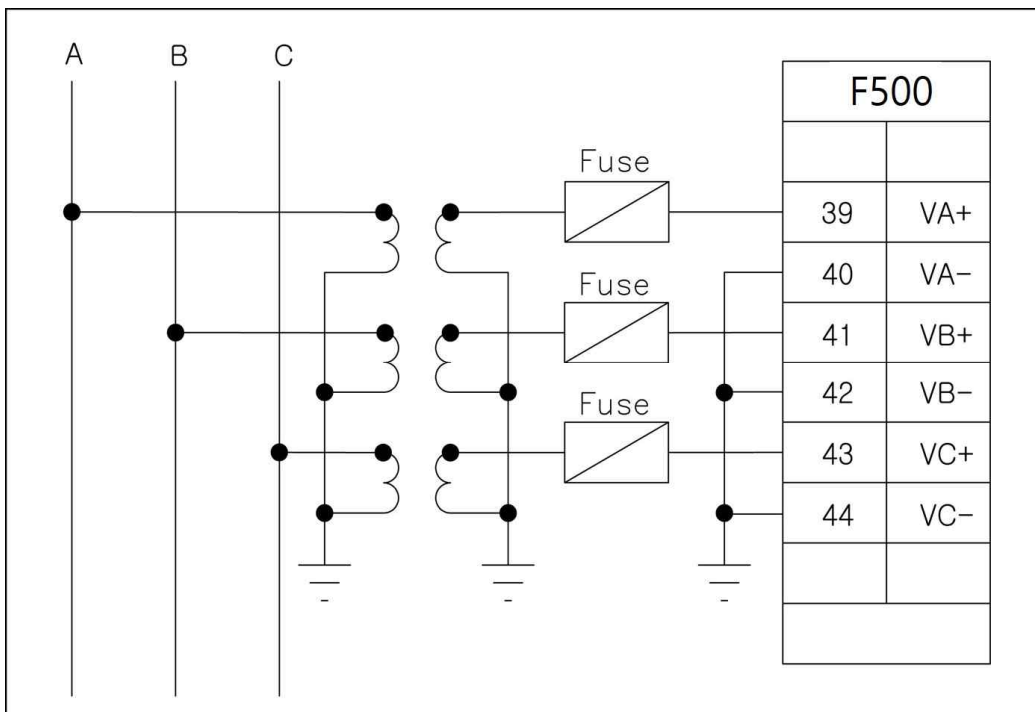


- 설정은 초기출하값이며 설정을 변경 할 수 있음.
- SYS_ERR 접점은 제어전원을 인가한 상태에서 계전기에 이상이 없을 때 NO접점이 b접점으로, NC접점이 a접점으로 변동됨.

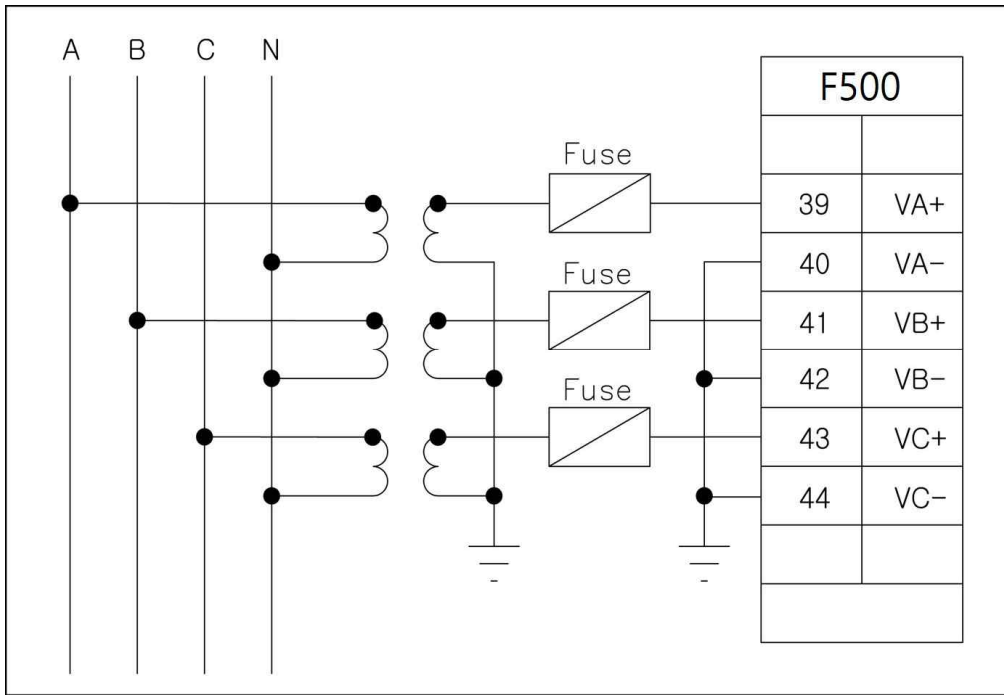
7.3.2 K-PAM F500 PT 결선



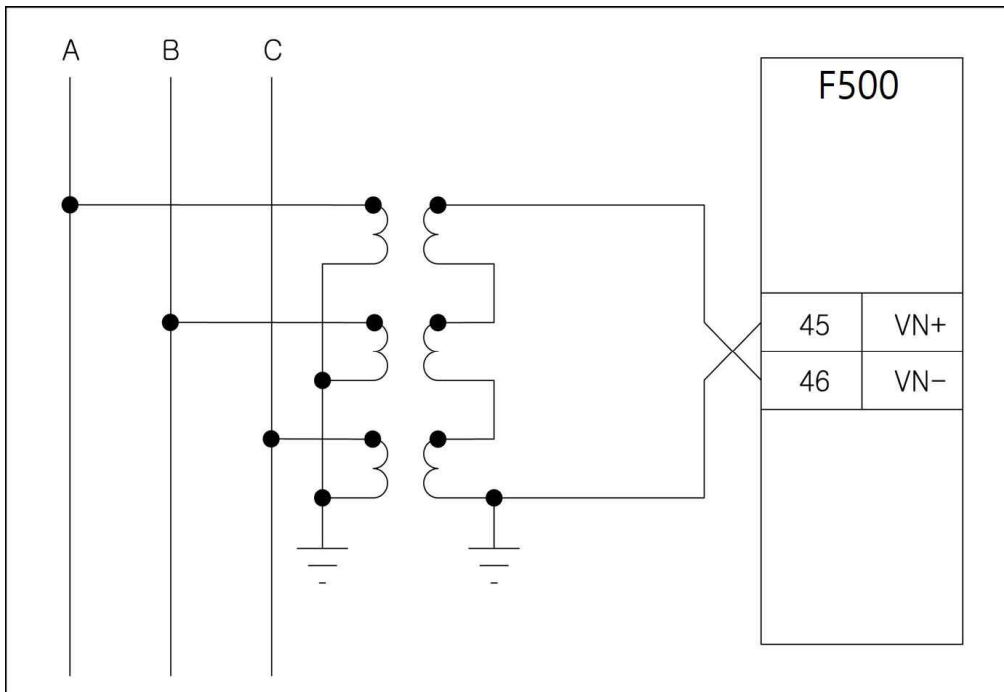
< 그림 41. 3상 3선식 V결선 - ABC Rotation >



< 그림 42. 3상 3선식 3PT결선 - ABC Rotation >

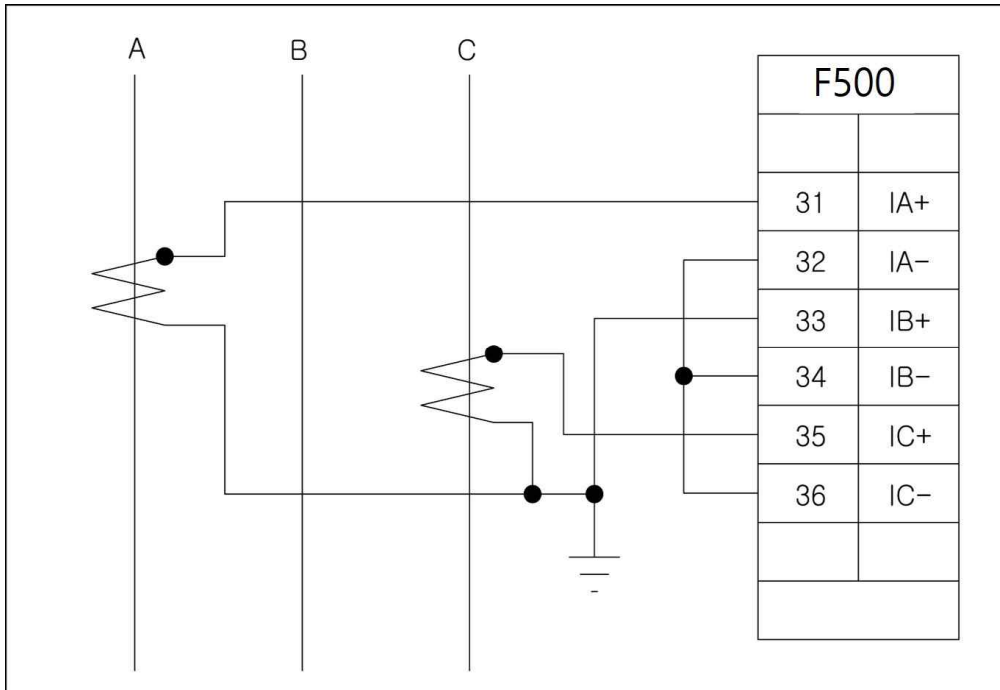


< 그림 43. 3상 4선식 3PT결선 - ABC Rotation >

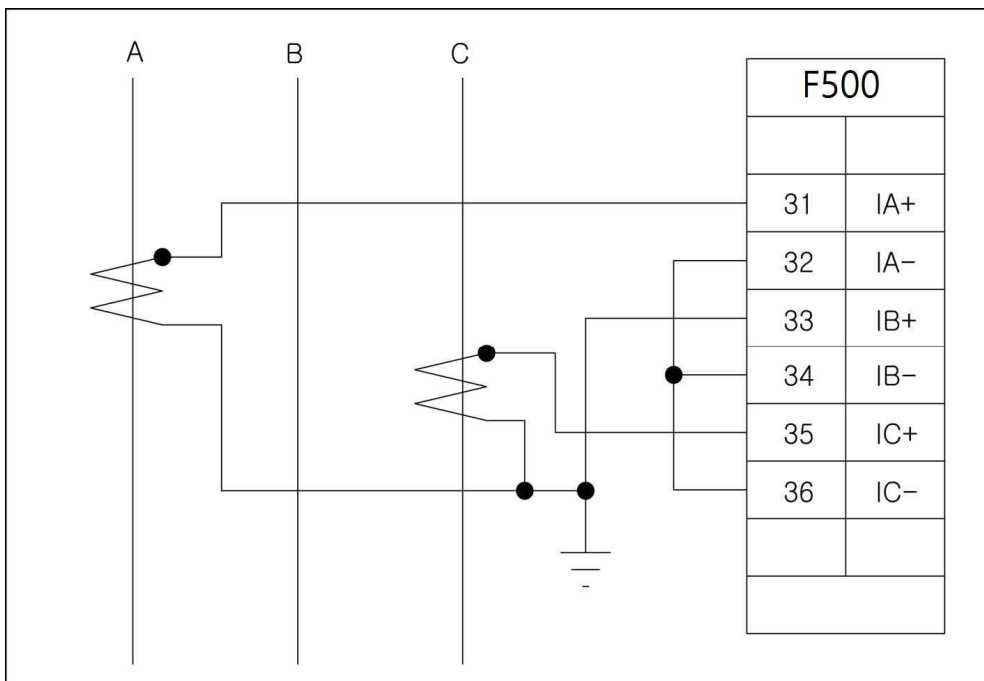


< 그림 44. GPT결선 >

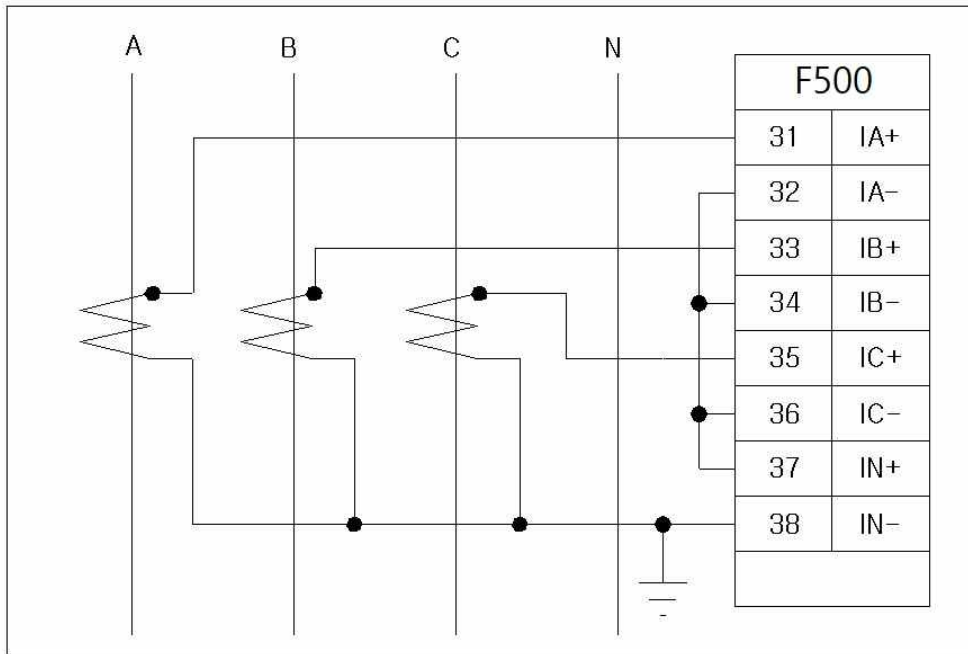
7.3.3 K-PAM F500 CT 결선



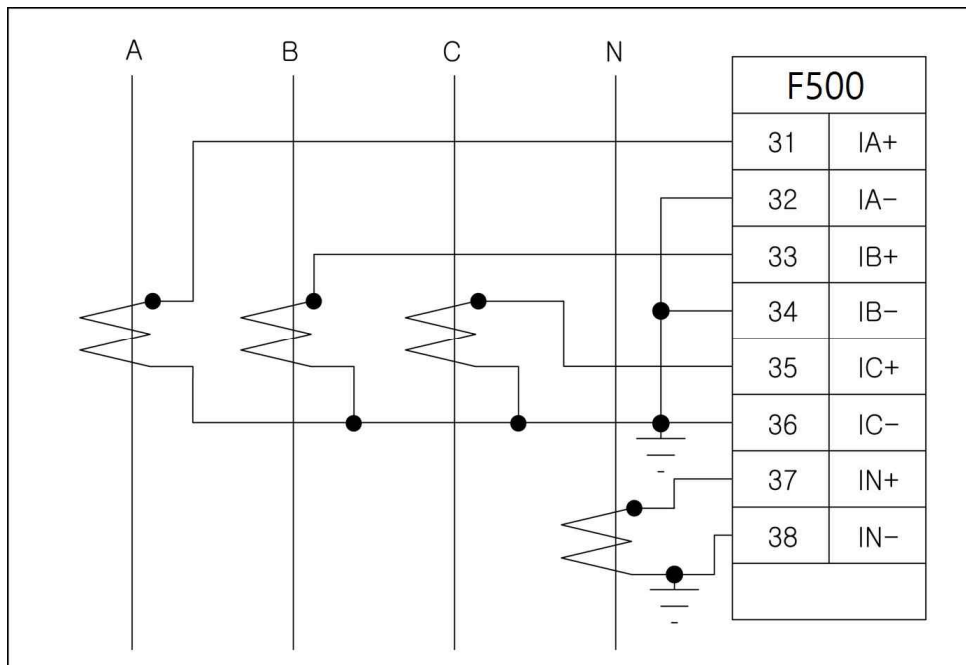
< 그림 45. 3상 3선식 2CT결선 - ABC Rotation >



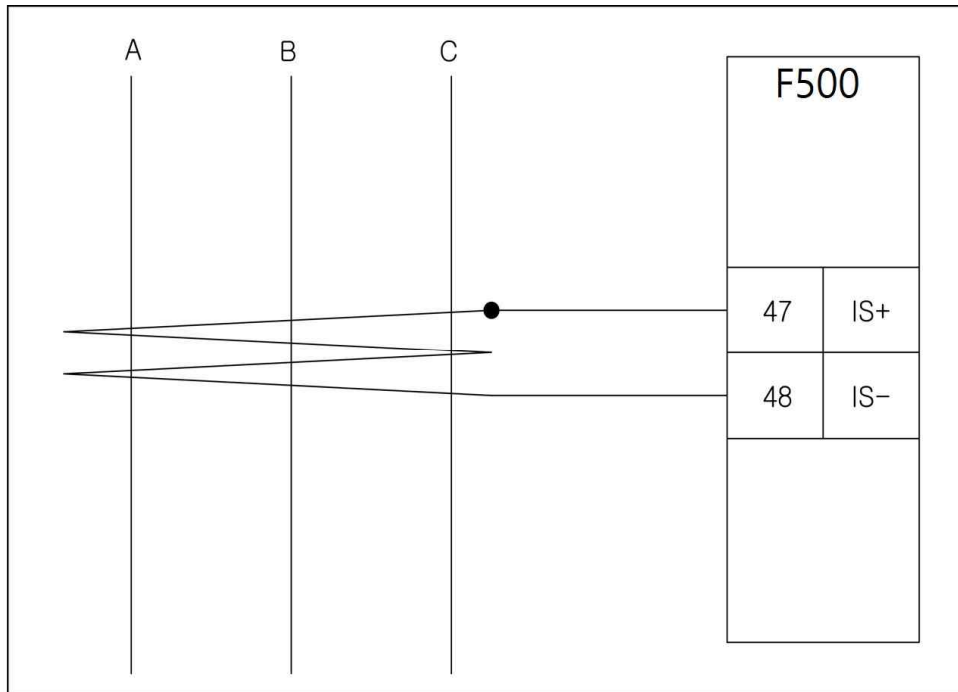
< 그림 46. 3상 3선식 3CT결선 - ABC Rotation >



< 그림 47. 3상 4선식 3CT 잔류회로 결선 - ABC Rotation >

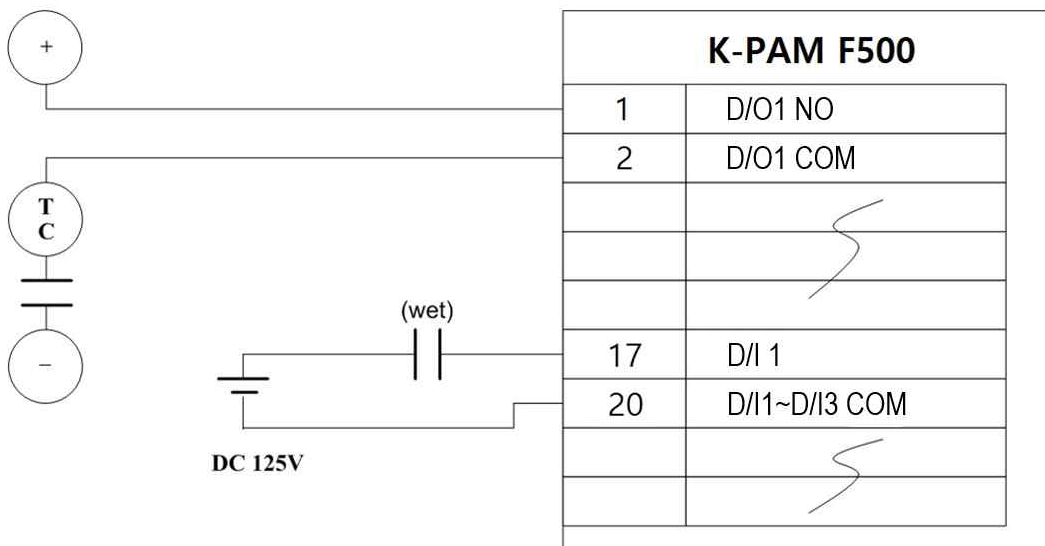


< 그림 48. 3상 4선식 4CT 결선 - ABC Rotation >



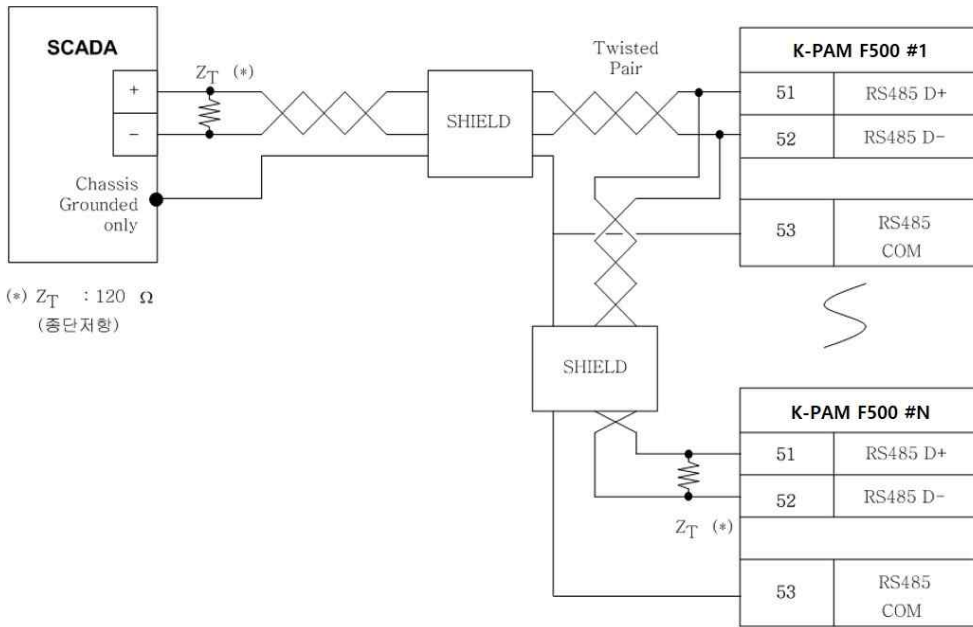
< 그림 49. ZCT 결선 >

7.3.4 입력 / 출력 접점 결선



< 그림 50. 입력/출력 접점 결선 >

7.3.5 RS-485 통신 포트 결선



< 그림 51. RS-485 통신 포트 결선도 >

7.4 모듈의 분리 및 교체



주 의

반드시 제어전원이 꺼진 상태에서 모듈의 설치 및 제거를 해야합니다. 만약 제어전원이 꺼지지 않은 상태에서 모듈을 설치 및 제거할 경우 설치자가 전기적인 상해를 입거나 모듈의 손상, 보호제어 유니트의 오동작이 발생할 수 있습니다.

7.4.1 모듈의 분리

전면표시부 아래에 있는 인출 핸들을 잡고 위로 올리면 외함과 접속단자를 제외한 보호제어 유니트가 통째로 빠지게 되어 있습니다.

그리고 보호제어 유니트를 인출한 후에 후면부의 상하나사를 풀고 잡아당기면 CT/PT 모듈과 DO 모듈이 분리됩니다.

기타 모듈은 인출 후 고정나사를 풀면 분리됩니다.

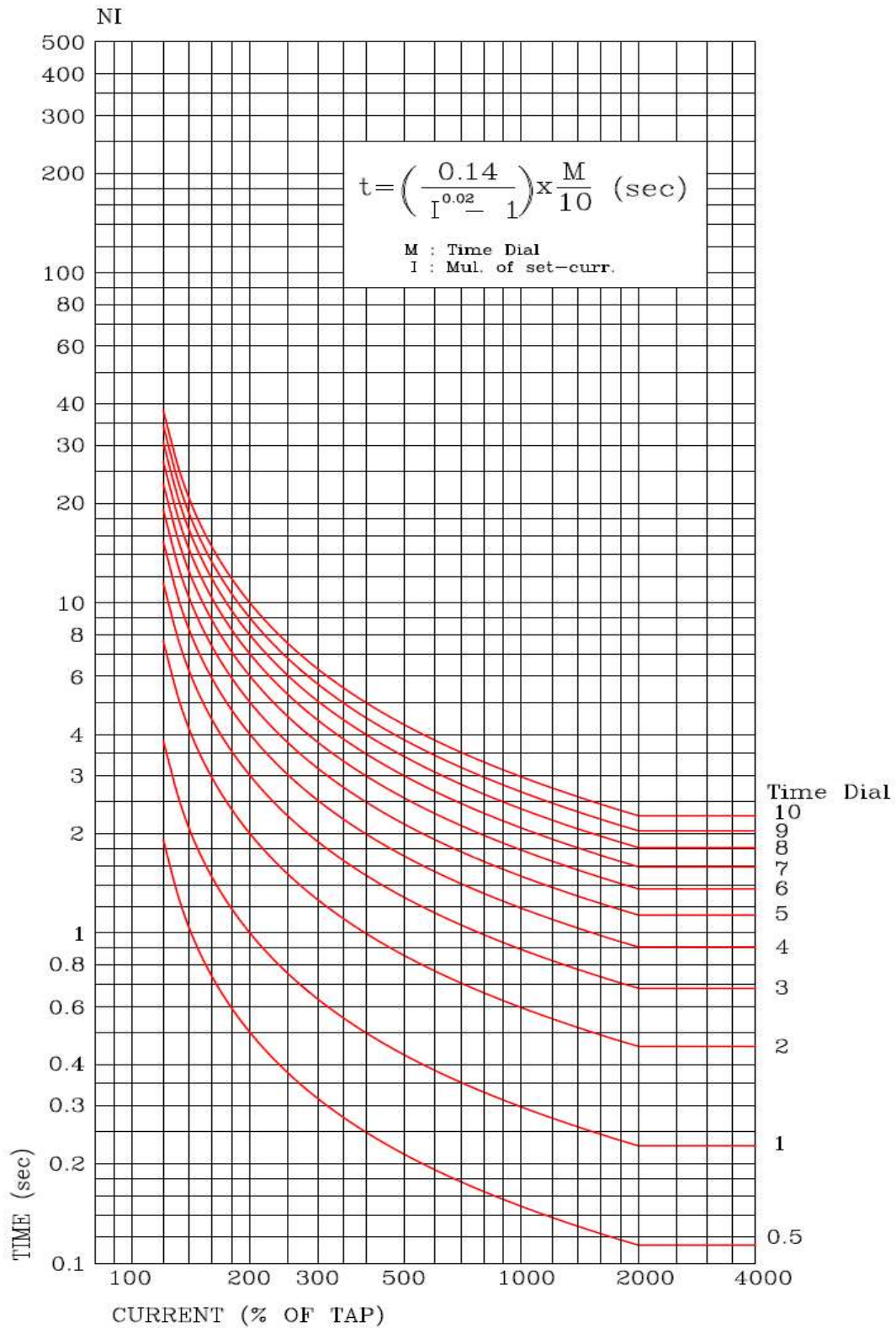
7.4.2 모듈의 교체

분리된 후의 각 모듈은 보드 단위의 교체가 가능합니다.

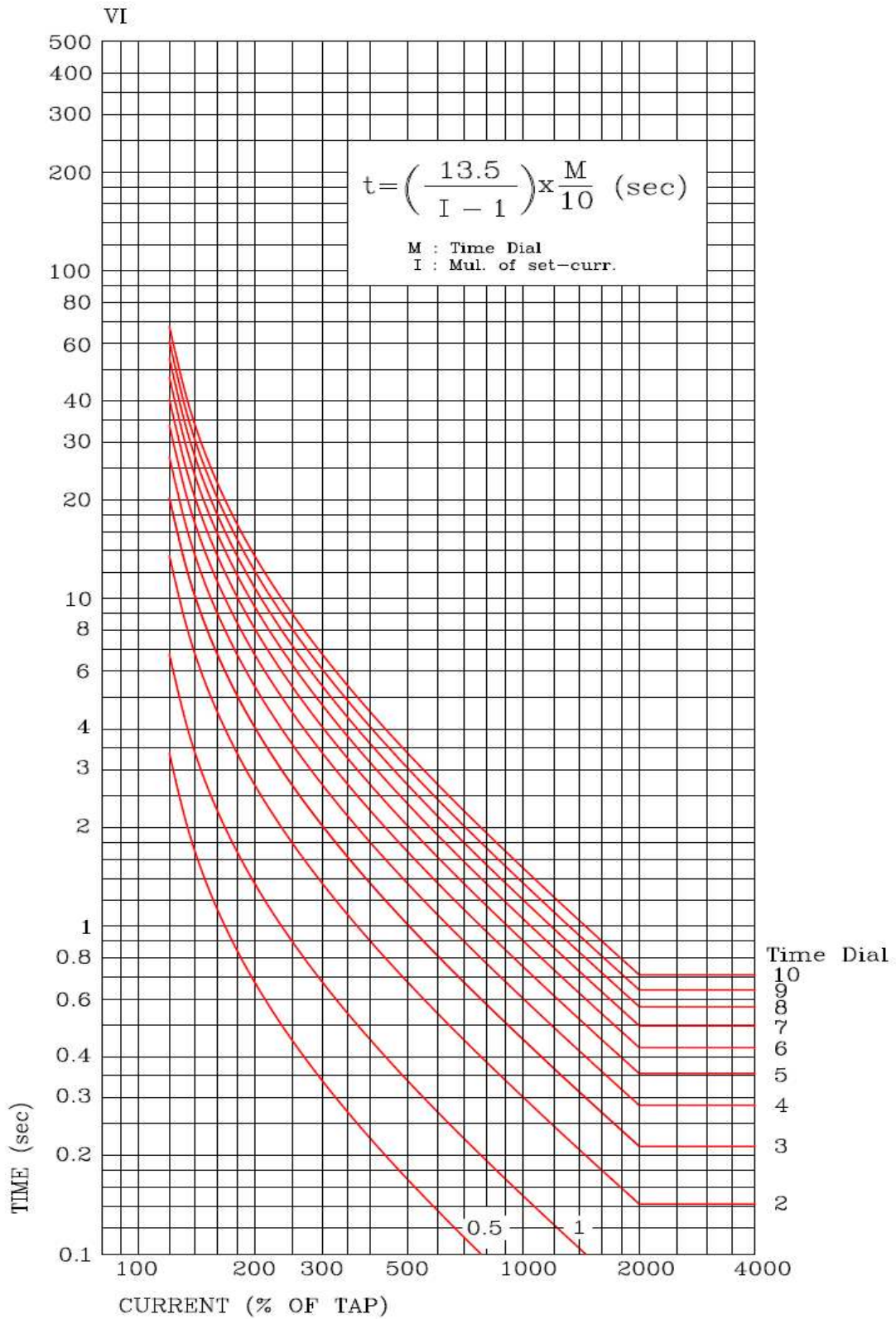
CT/PT 모듈과 DO 모듈모듈은 단자대를 고정시킨 후 가이드레일을 따라 밀어 넣으면 설치되는데, 이때 반드시 컨넥터가 완전히 연결되었는지 확인해야 합니다.

기타 모듈은 보드 교체 후 고정나사를 조여 설치하면 됩니다.

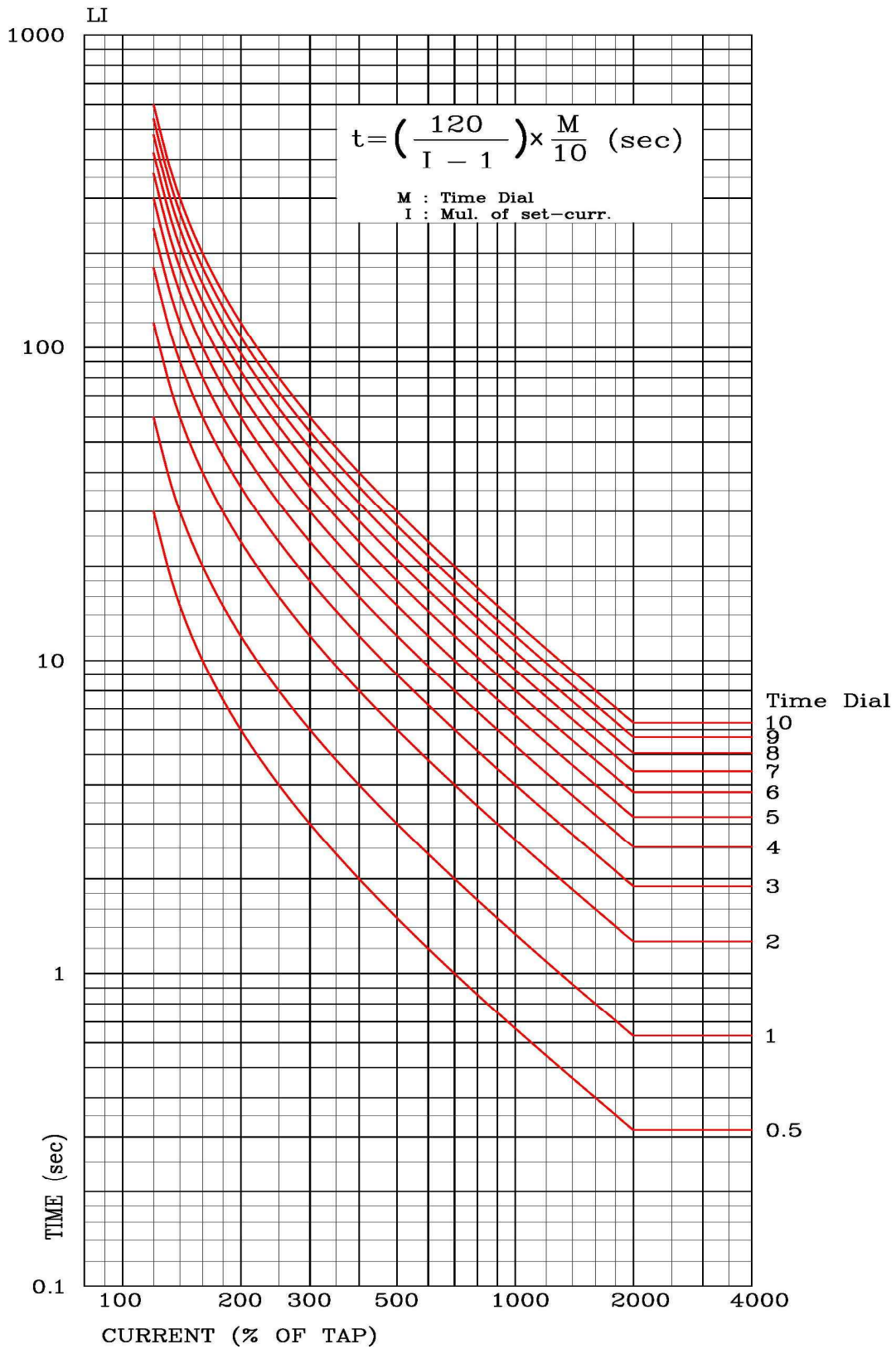
부도 1. 특성 곡선(Characteristic Curve)



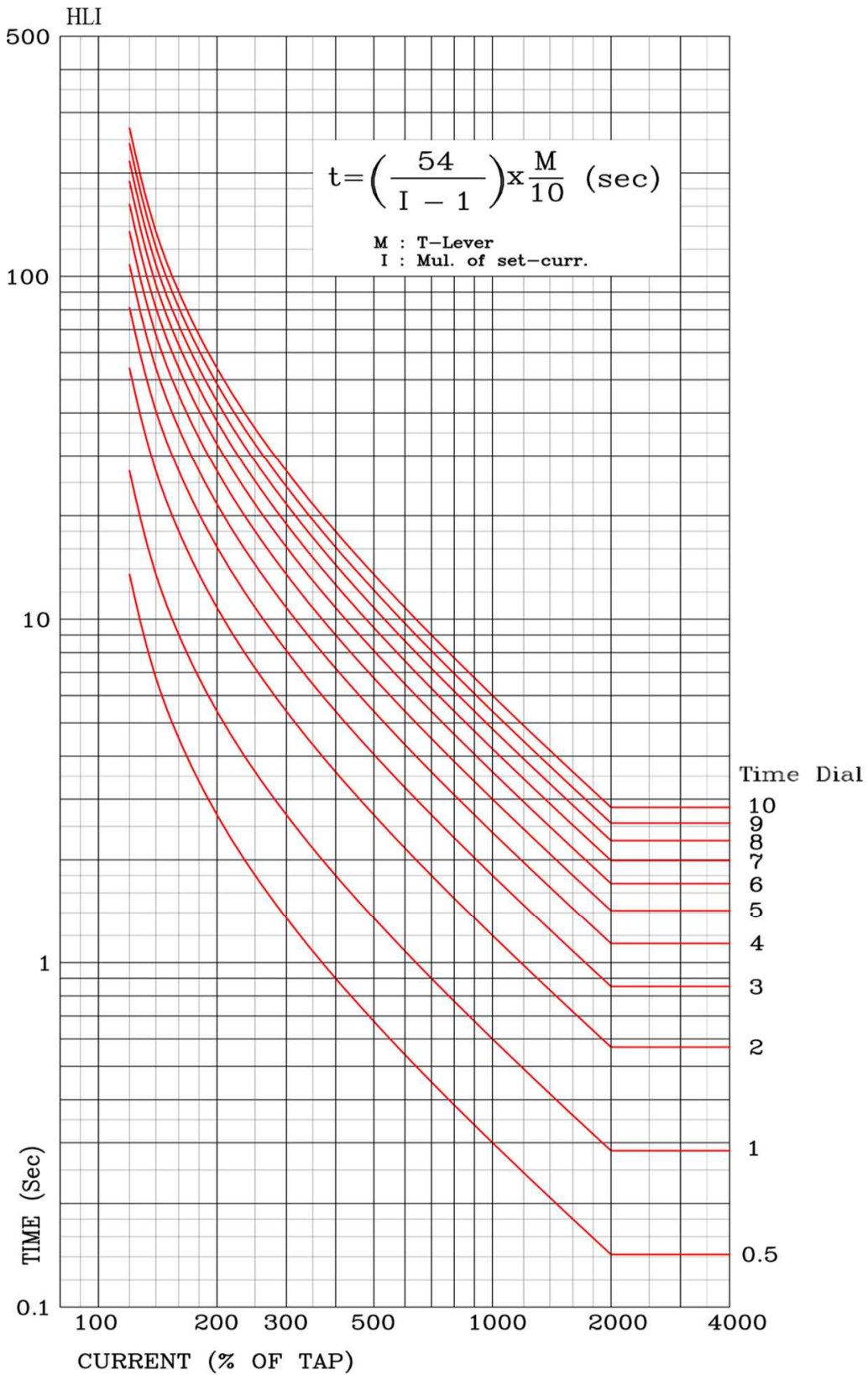
<부도 1.1 과전류/지락과전류 NI 특성 곡선>



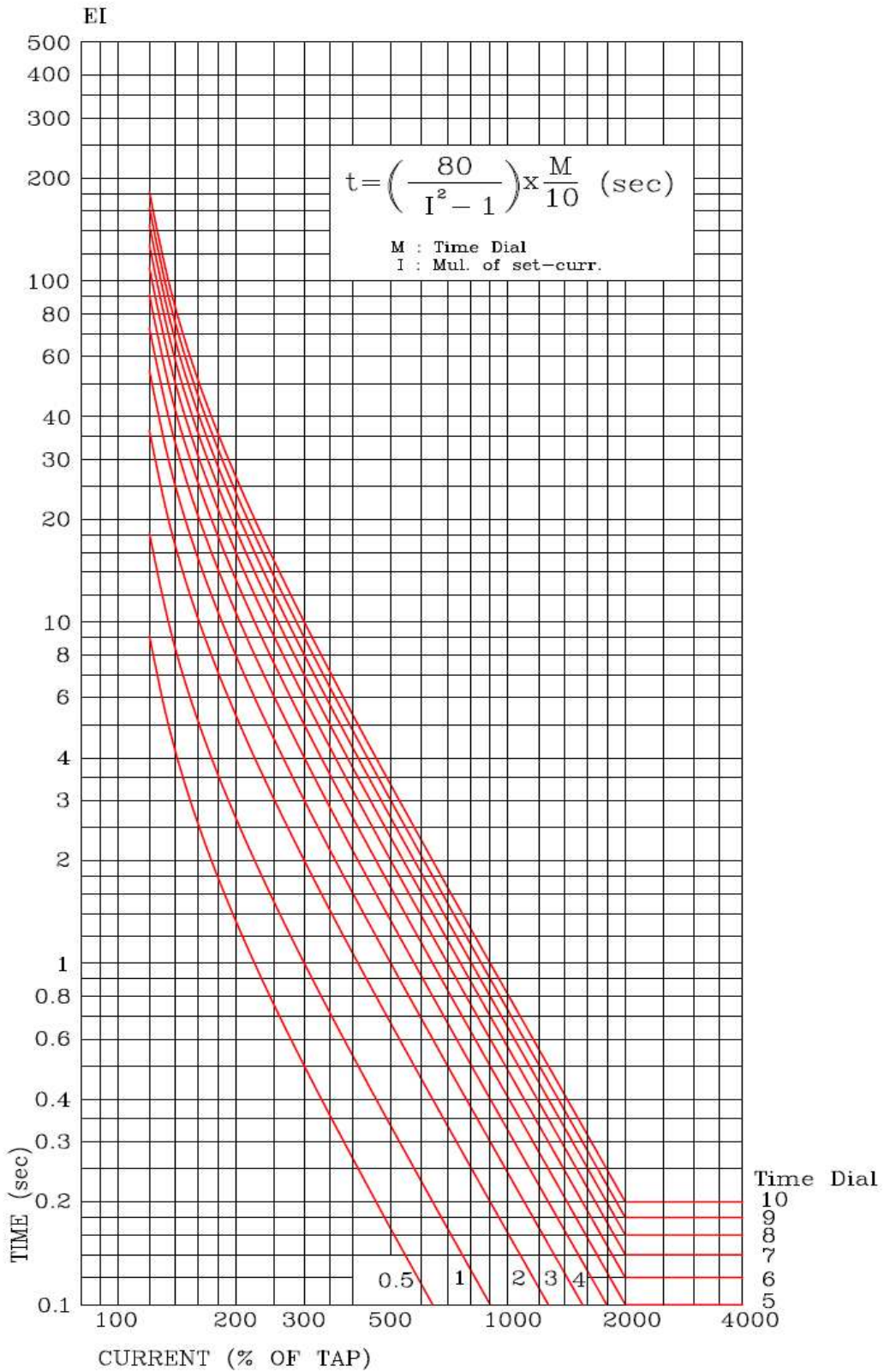
<부도 1.2 과전류/지락과전류 VI 특성 곡선>



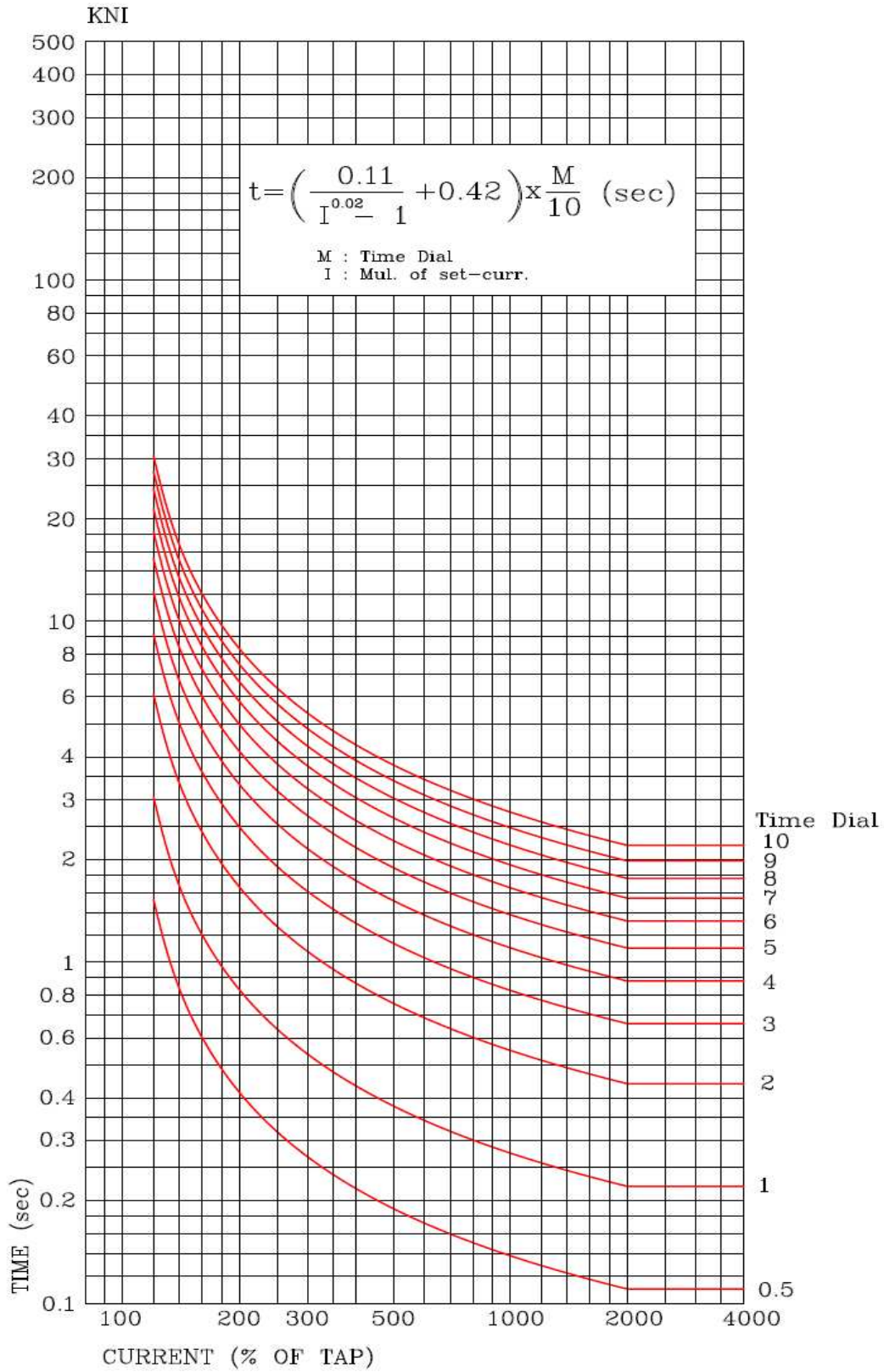
<부도 1.3 과전류/지락과전류 LI 특성 곡선>



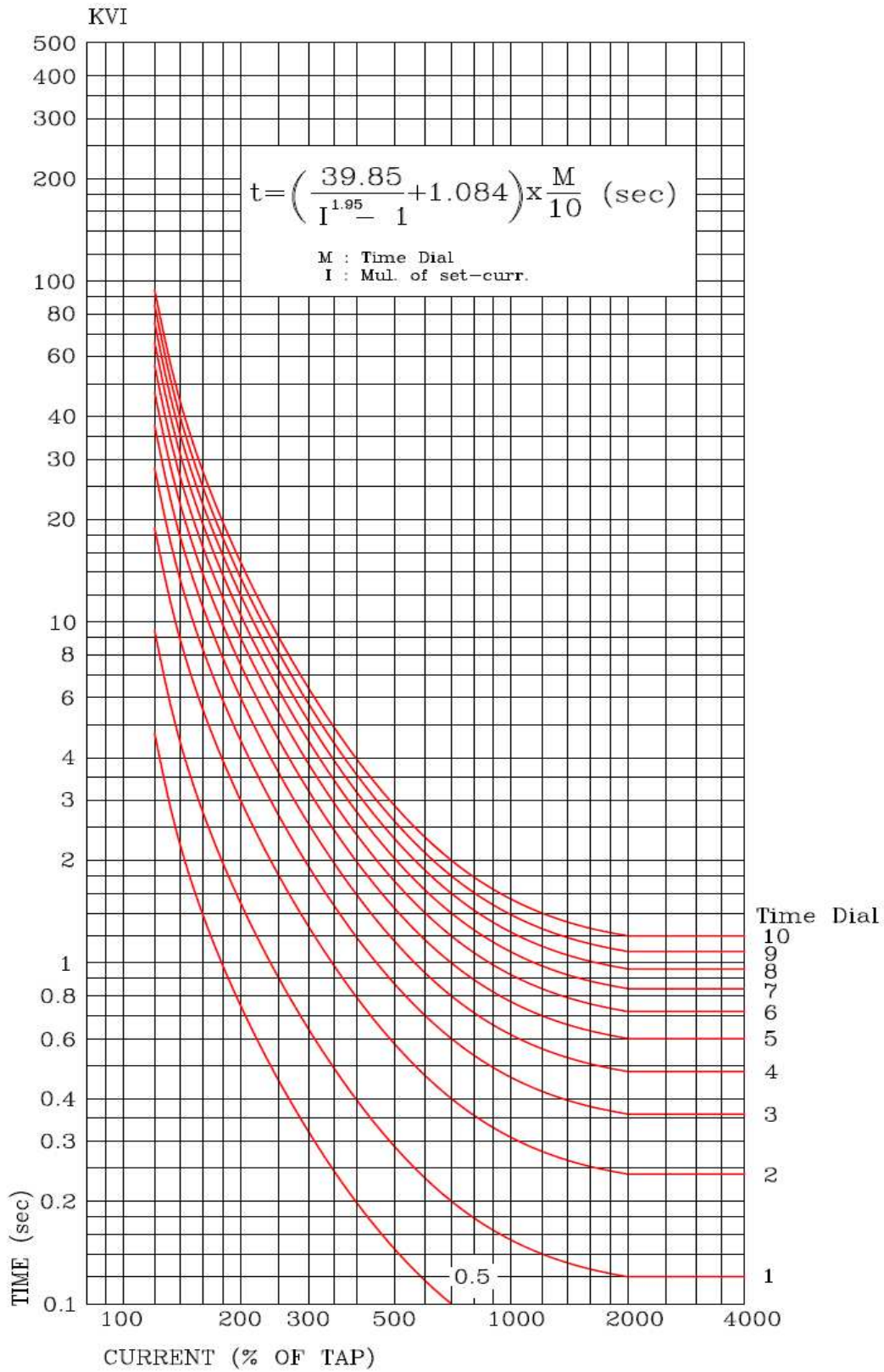
<부도 1.4 과전류/지락과전류 HLI 특성 곡선>



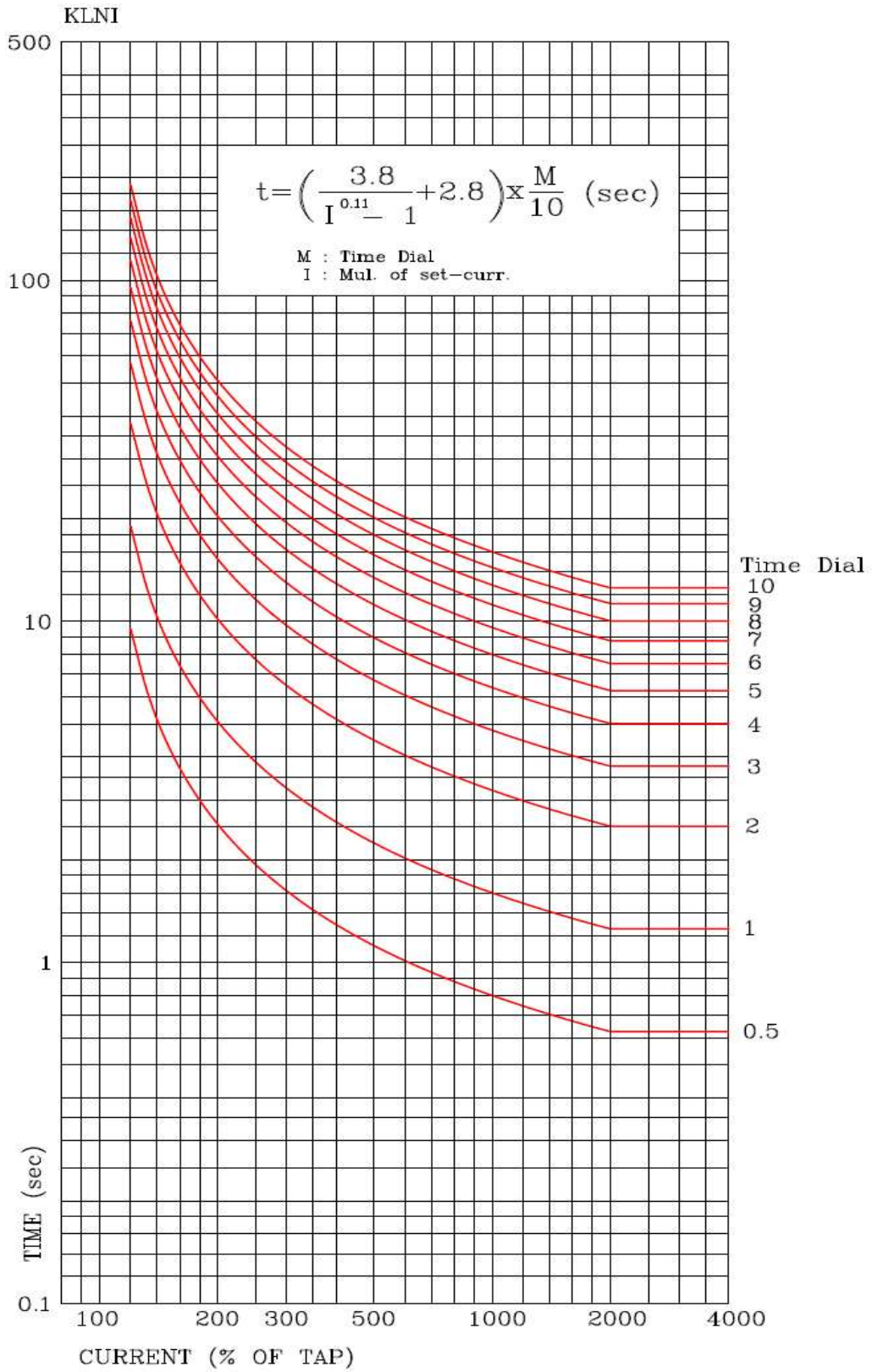
<부도 1.5 과전류/지락과전류 EI 특성 곡선>



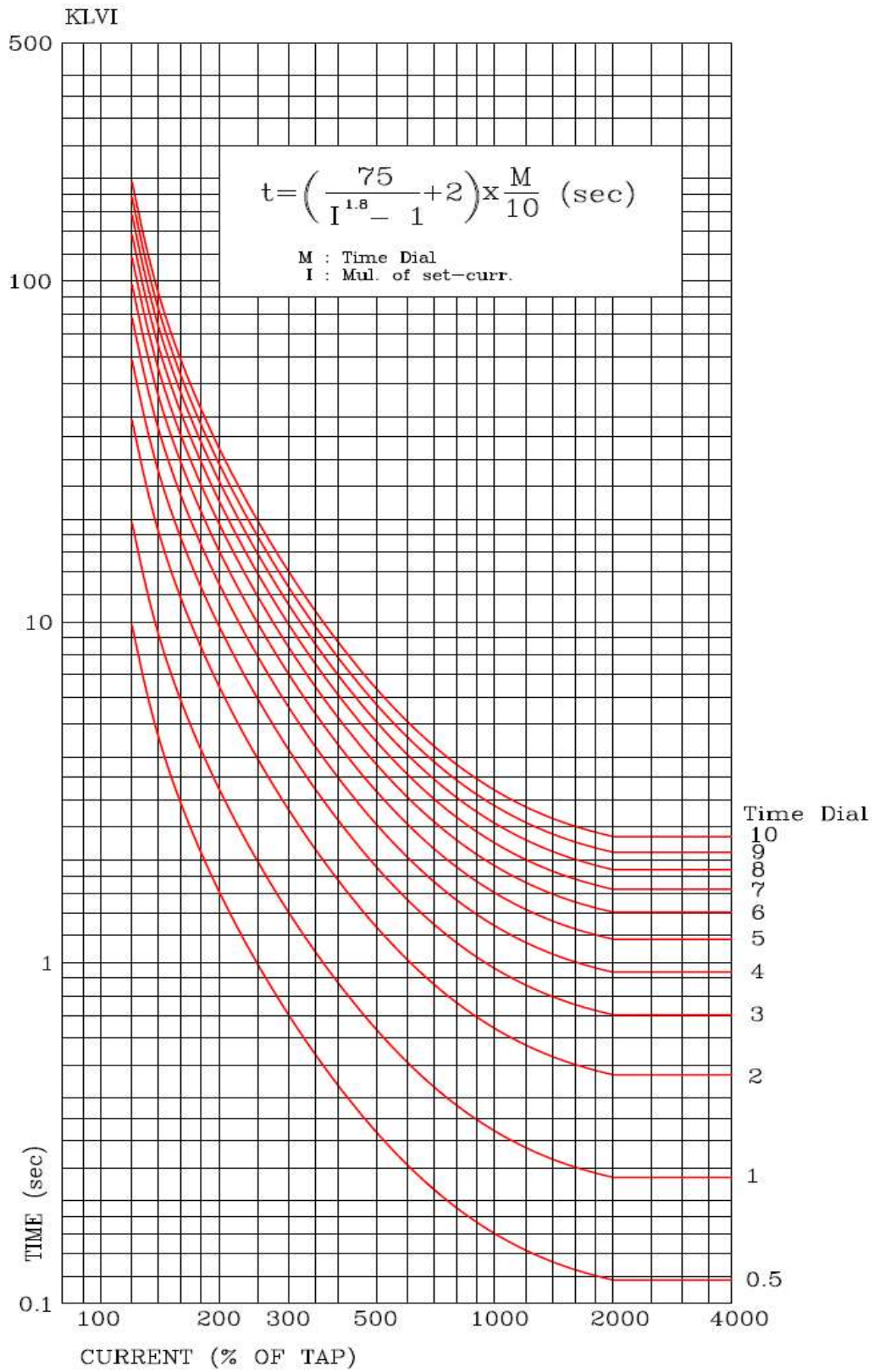
<부도 1.6 과전류/지락과전류 KNI 특성 곡선>



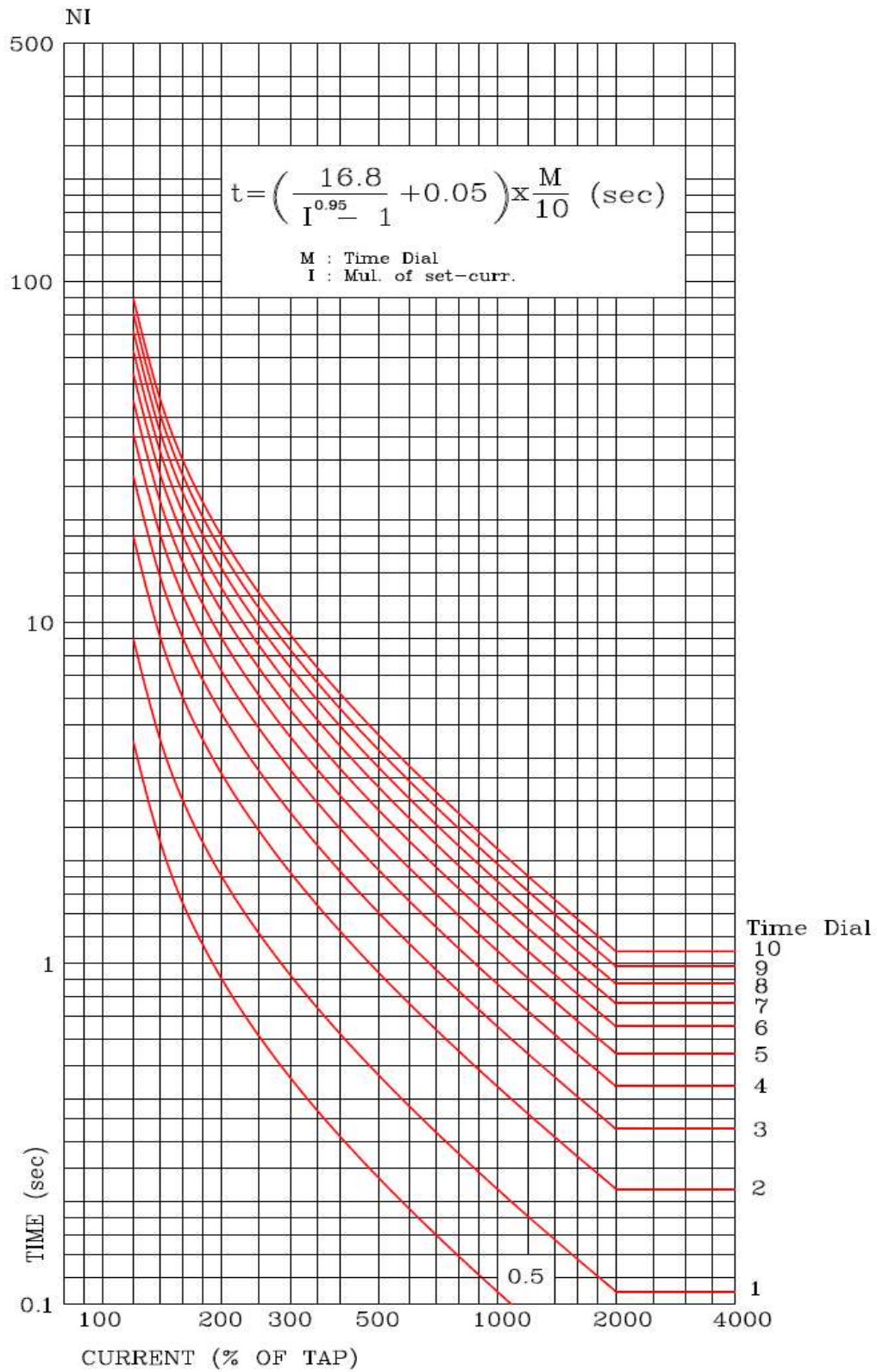
<부도 1.7 과전류/지락과전류 KVI 특성 곡선>



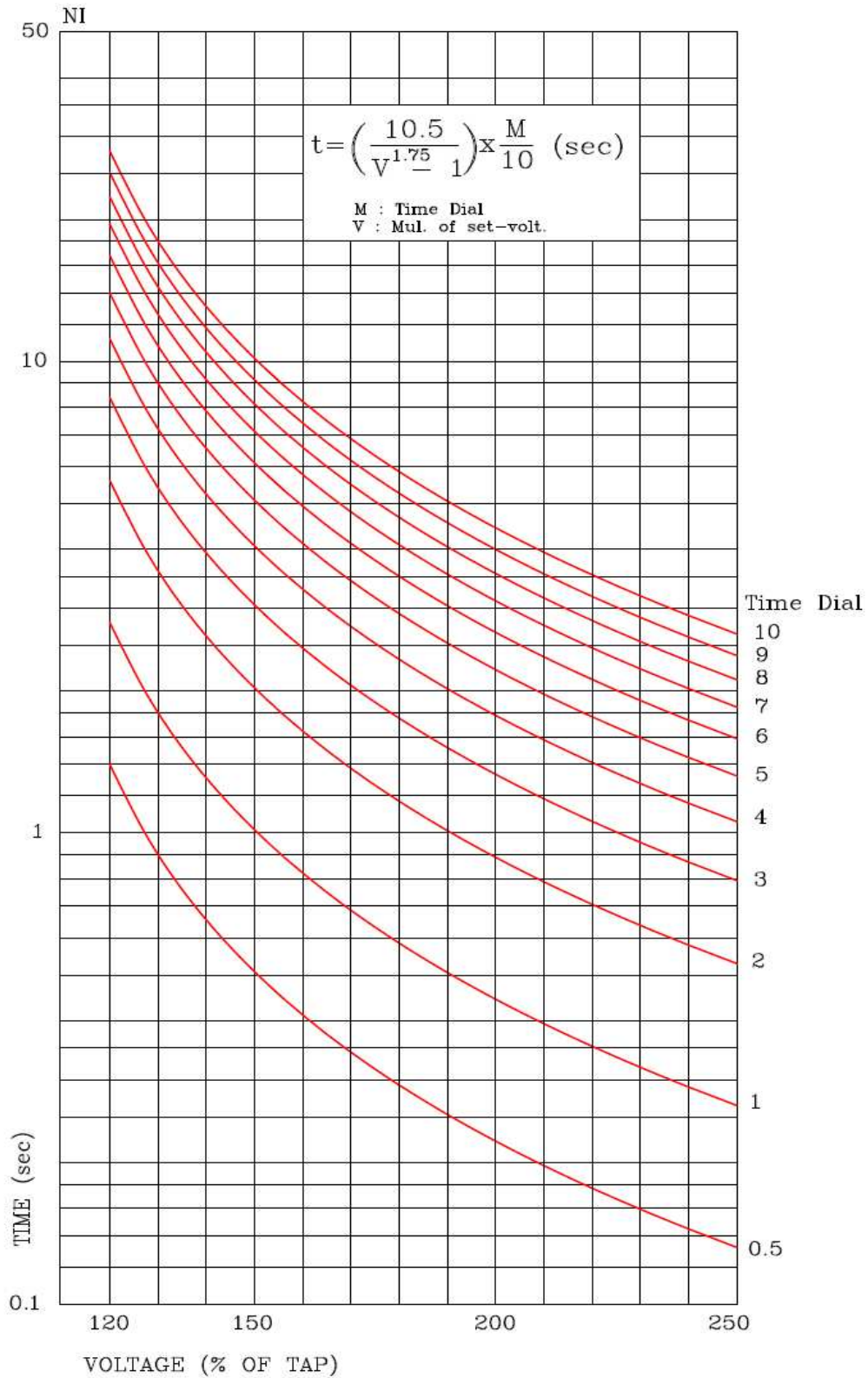
<부도 1.8 과전류/지락과전류 KLNI 특성 곡선>



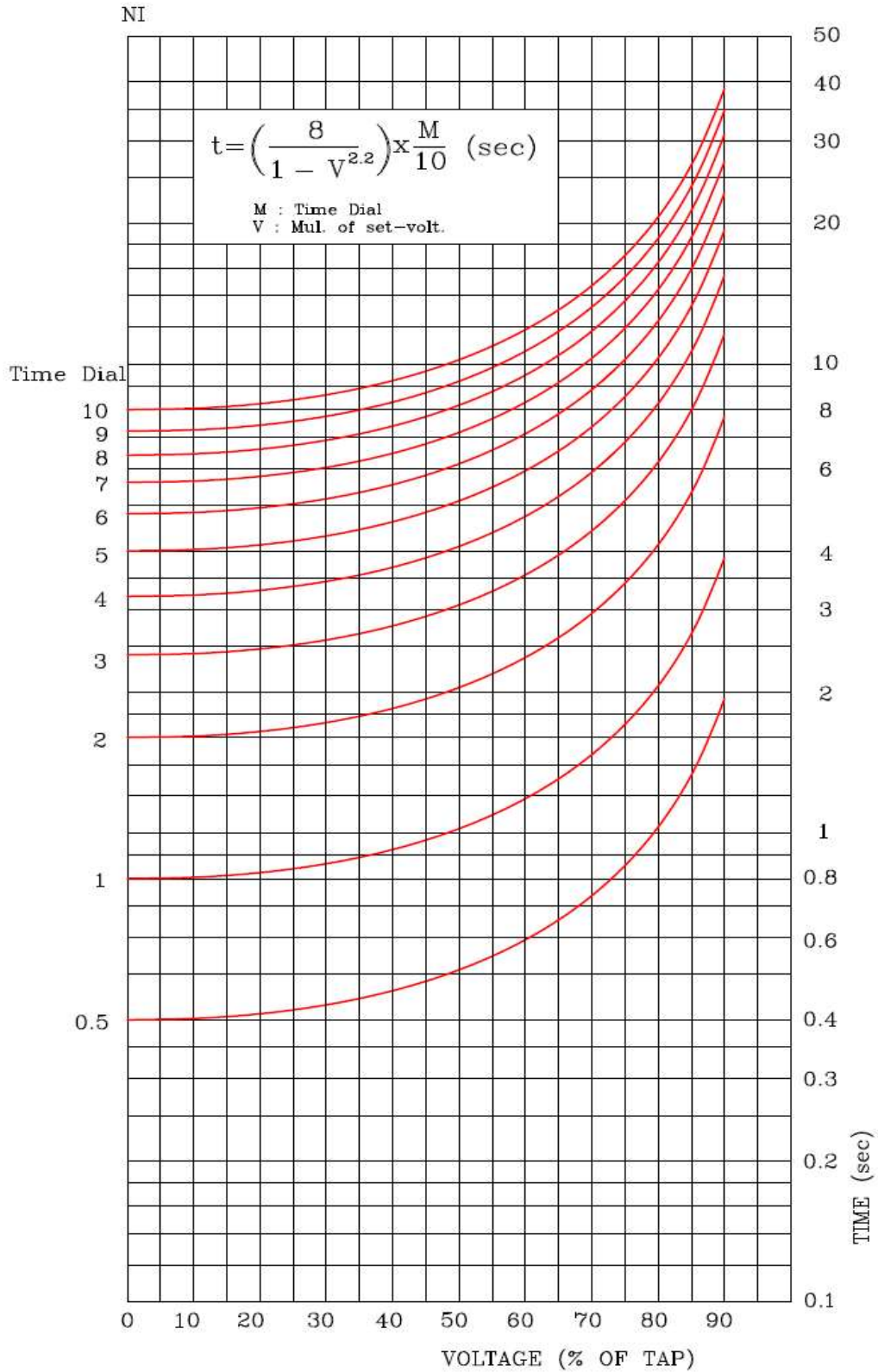
<부도 1.9 과전류/지락과전류 KLVI 특성 곡선>



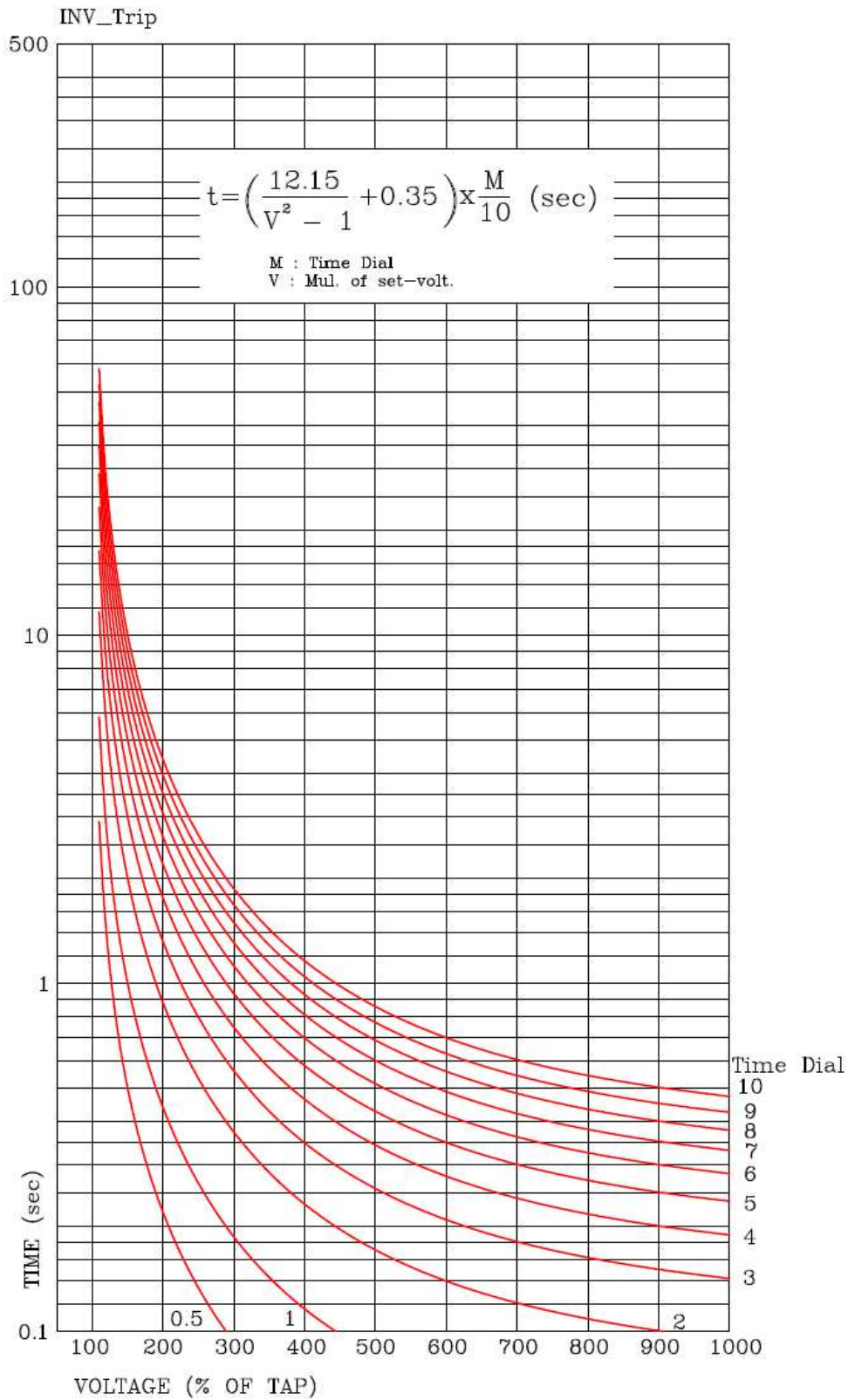
<부도 1.10 선택 지락과전류 반한시 특성 곡선>



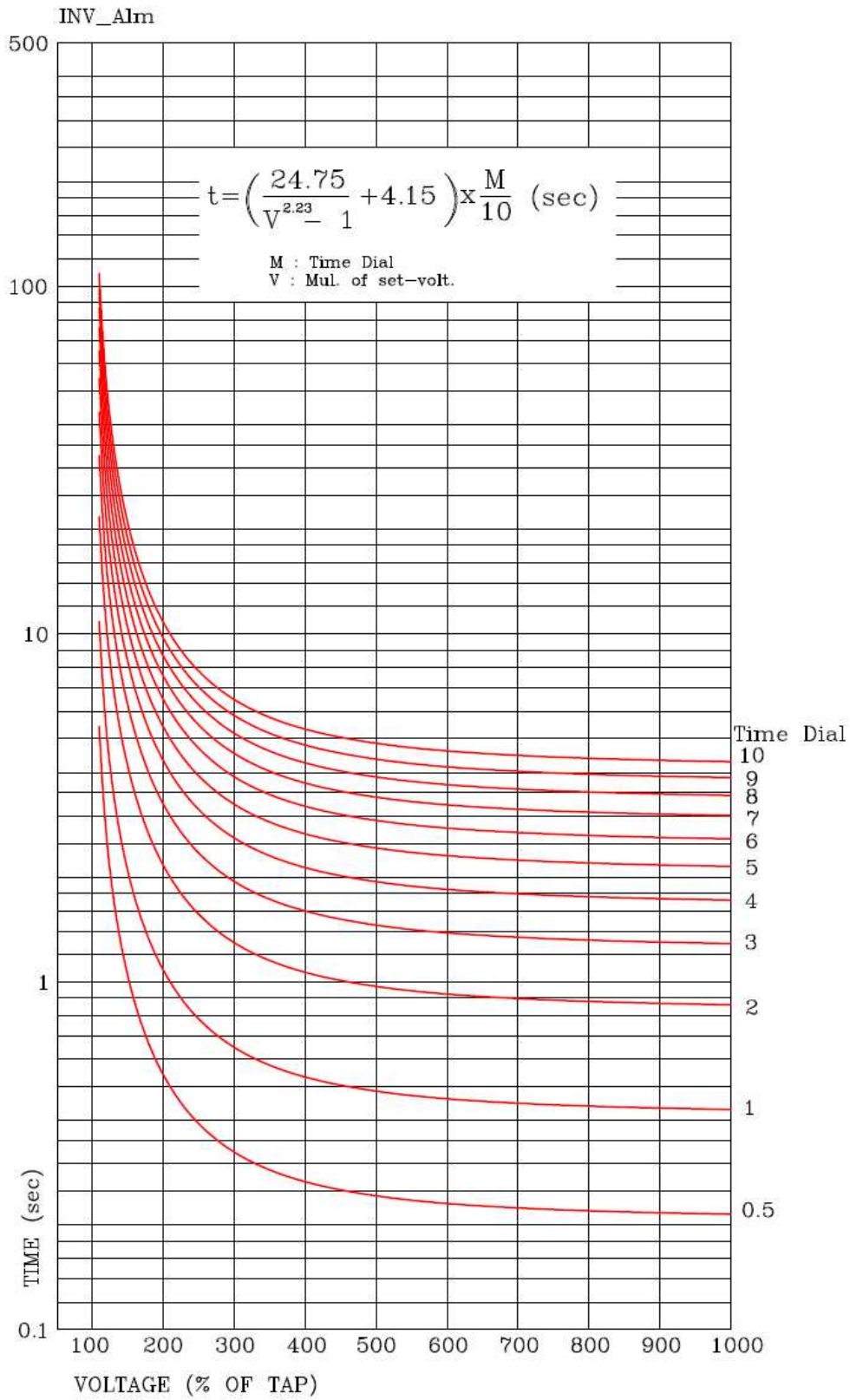
<부도 1.11 과전압 반한시 특성 곡선>



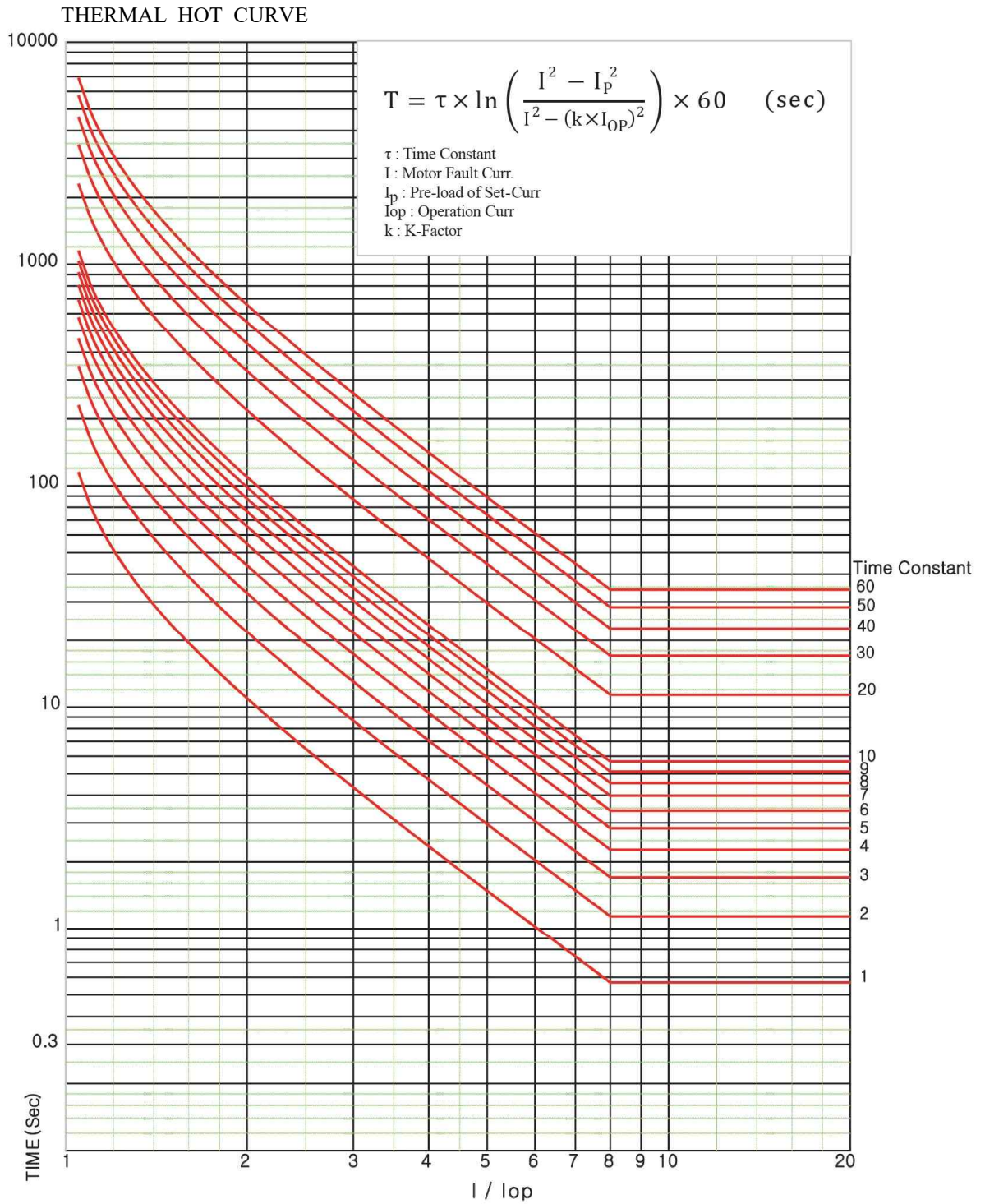
<부도 1.12 저전압 역반한시 특성 곡선>



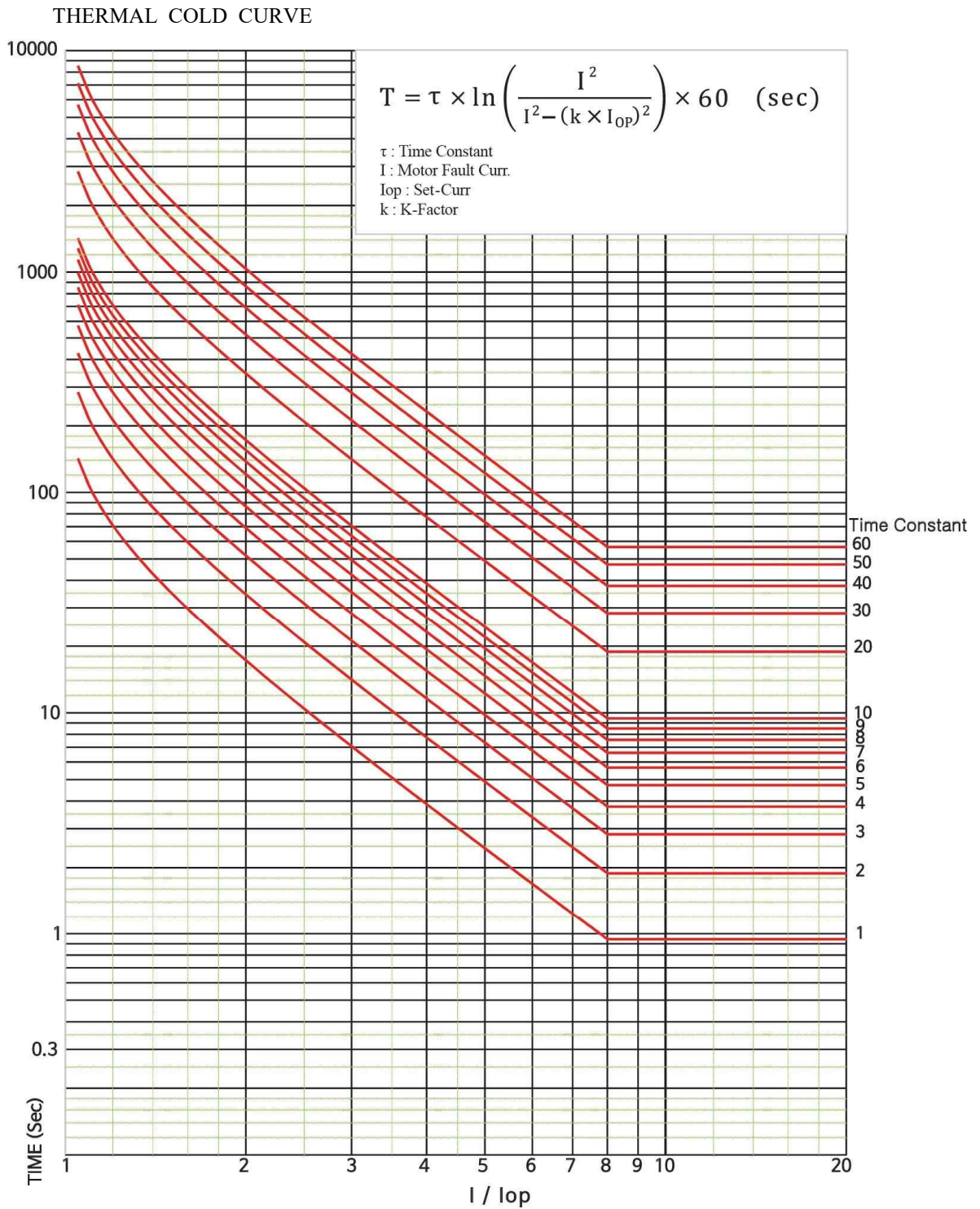
<부도 1.13 지락 과전압 TRIP용 반한시 특성 곡선>



<부도 1.14 지락 과전압 ALARM용 반한시 특성 곡선>



<부도 1.15 THERMAL HOT 특성 곡선>



<부도 1.16 THERMAL COLD 특성 곡선>

부록 A. 제품 출하 시 Setting 값

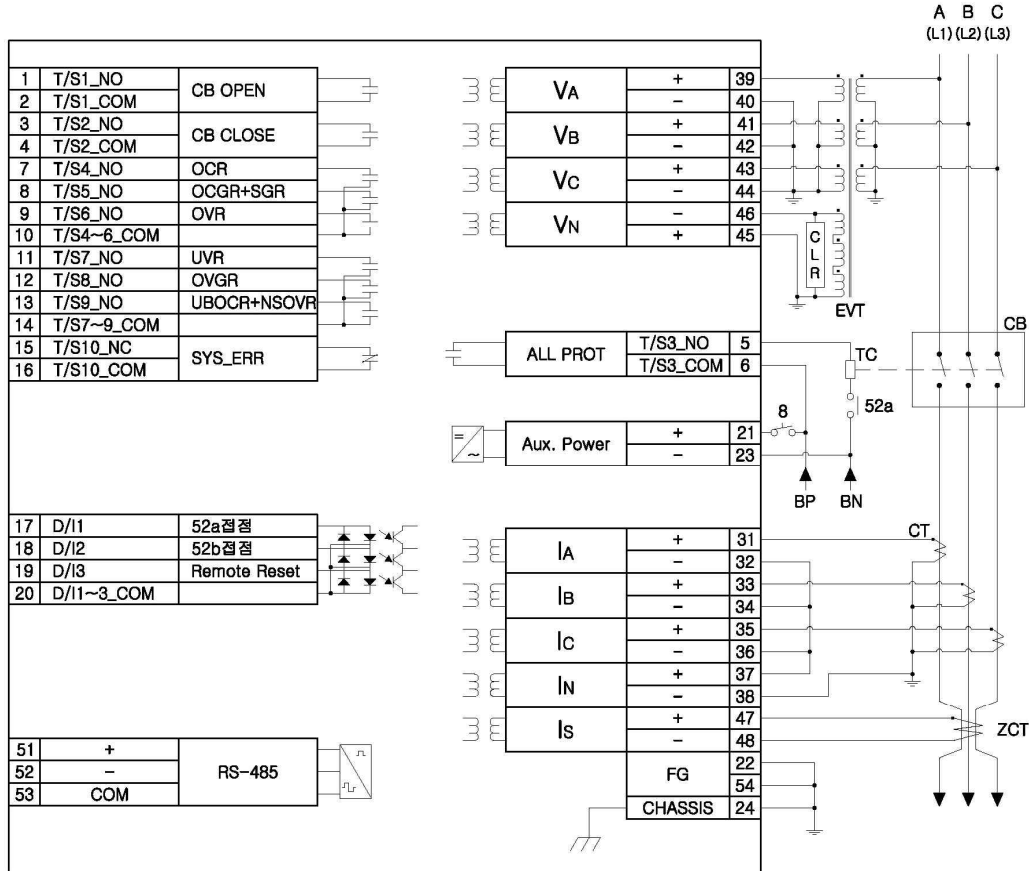
초 기 화 면	Setting Mode	1. Protection	1.TOCR	1.Function	ENABLED
				2.Curve	KNI
				3.PickUp	5 [A]
				4.T_Dial	10
				5.DT_Time	-
				6.Block	NONE
			2.IOCR	1.Function	ENABLED
				2.Curve	INST
				3.PickUp	20 [A]
				4.DT_Time	-
				5.Block	NONE
			3.TOCGR	1.Fuction	ENABLED
				2.Curve	KVI
				3.Direction	DISABLED
				4.In_PKP	0.5 [A]
				5.T_Dial	10
				6.DT_Time	-
				7.Vn_PKP	15 [V]
				8.MTA	-60 [°]
				9.Block	NONE
			4.IOCGR	1.Function	ENABLED
				2.Curve	INST
				3.Direction	DISABLED
				4.In_PKP	10 [A]
				5.DT_Time	-
				6.Vn_PKP	15 [V]
				7.MTA	-60 [°]
				8.Block	NONE
			5.SGR	1.Function	ENABLED
				2.Curve	DT
				3.Direction	FORWARD
				4.Is_PKP	1 [mA]
				5.T_Dial	1
				6.DT_Time	1.00 [sec]
				7.Vn_PKP	30 [V]
				8.MTA	45 [°]
9.Block	NONE				

초 기 화 면	Setting Mode	1. Protection	6.UBOCR	1.Function	ENABLED
				2.PICKUP	30 [%]
				3.MIN_Ipos	0.5 [A]
				4.DT_Time	3.00 [sec]
				5.Block	NONE
			7.OVR	1.Function	ENABLED
				2.Curve	NI
				3.Phase	1 Phase
				4.Pickup	125 [V]
				5.T_Dial	1
				6.DT_Time	-
				7.Block	NONE
			8.UVR	1.Function	ENABLED
				2.Curve	NI
				3.Phase	1 Phase
				4.Pickup	90 [V]
				5.T_Dial	1
				6.DT_Time	-
				7.OP_MODE	INDUCTION
				8.RST_MODE	OFF
				9.RST TIME	-
				10.Block	NONE
			9.TOVGR	1.Function	ENABLED
				2.Curve	TRIP_NI
				3.Pickup	35 [V]
				4.T_Dial	10
				5.DT_Time	-
				6.Block	NONE
			10.IOVGR	1.Function	DISABLED
				2.Curve	INST
3.Pickup	125 [V]				
4.T_Dial	0.04				
5.DT_Time	-				
6.Block	NONE				
11.NSOVR	1.Function	ENABLE			
	2.Pickup	30 [V]			
	3.DT_Time	0.10 [sec]			
	4.Block	NONE			
12. THERMAL	1.Function	DISABLED			
	2.K-Factor	4.00			
	3.Time Con	999.9 [min]			
	4.Cool Con	999.9 [min]			
	5.Alarm	100 [%]			
	6.Block	NONE			

초 기 화 면	Setting Mode	1. Protection	13. STALL	1.Function	DISABLED
				2.Pickup	100.0 [A]
				3.DT_Time	300.00 [sec]
				4.Block	NONE
			14. LOCK	1.Function	DISABLED
				2.Curve	DT
				3.Pickup	100.0 [V]
				4.Lever	-
				5.DT_Time	300.00 [sec]
				6.Block	NONE
			1.Power System	1.FREQ	60Hz
				2.PT_CON	Wye
				3.P_PT_PRI	0.11 [kV]
				4.P_PT_SEC	110 [V]
		5.G_PT_PRI		0.19 [kV]	
		6.G_PT_SEC		190 [V]	
		7.P_CT_RAT		5	
		8.G_CT_RAT		5	
		2.CB Control	1.Function	ENABLE	
			2.Key Control	ENABLE	
			3.CB OPEN Time	0.5 Sec	
			4.CB CLOSE Time	1.0 Sec	
			5.CB Input	52a+52b	
		2. SYSTEM	D/O 1	1.CON	CB OPEN
				2.RST	SELF
				3.DLY	0
			D/O 2	1.CON	CB CLOSE
				2.RST	SELF
				3.DLY	0
			D/O 3	1.CON	ALL PROT
				2.RST	SELF
				3.DLY	0
			D/O 4	1.CON	OCR
				2.RST	SELF
				3.DLY	0
			D/O 5	1.CON	OCGR+SGR
2.RST	SELF				
3.DLY	0				
D/O 6	1.CON		OVR		
	2.RST		SELF		
	3.DLY		0		
D/O 7	1.CON		UVR		
	2.RST		SELF		
	3.DLY		0		
D/O 8	1.CON		OVGR		
	2.RST		SELF		
	3.DLY		0		

초 기 화 면	Setting Mode	2. SYSTEM	3. D/O Output	D/O 9	1.CON	UBOCR+NSOVR
					2.RST	SELF
					3.DLY	0
				D/O 10	1.CON	SYS ERR
					2.RST	SELF
					3.DLY	0
			4.Waveform Record	1.T_POS		50%
				2.T_SRC		OP
			5.Communi- cation	1.Protocol		Modbus
				2.SLAVE_ADDR		1
				3.BPS		19200
			6. Password			0000
	7. Motor	1.FLA		5.00 [A]		
		2.START TIME		10.00 [sec]		
Command	2. Record Clear	4.Set CB OPEN CNT		0		

부록 B. 제품 출하 시 Setting 값에 따른 외부 결선도



- 설정은 초기출하값이며 설정을 변경 할 수 있음.
- SYS_ERR 접점은 제어전원을 인가한 상태에서 계전기에 이상이 없을 때 NO접점이 b접점으로, NC접점이 a접점으로 변동됨.

경보전기 주식회사(KyongBo Co., Ltd)

(영업부)

주소: 서울특별시 성동구 성수2가3동 284-5번지
전화: 02) 465-1133 (내선번호 100번)
팩스: 02) 465-1333

(연구소)

주소: 서울특별시 성동구 성수2가3동 284-5번지
전화: 02) 465-1133 (내선번호 126번)
팩스: 02) 465-1333

(A/S부서)

주소: 서울특별시 성동구 성수2가3동 284-5번지
전화: 02) 465-1138 (내선번호 129번)
팩스: 02) 465-1333

홈페이지: <http://www.kyongbo.co.kr/>