

**Digital Motor 보호용 복합계전기
사용 설명서**

Motor Protection Digital Multi Function Relay Manual

TYPE : K-PAM M3300

2015. 11. 23

Version 2.10



경 보 전 기 주 식 회 사

안전을 위한 주의사항

사용자의 안전과 재산상의 손해를 막기 위한 내용입니다.

반드시 사용 설명서를 주의 깊게 읽은 후 올바르게 사용하십시오.

사용 설명서는 제품을 사용하는 사람이 잘 볼 수 있는 곳에 보관하십시오.



경 고

지시사항을 지키지 않았을 경우,
사용자가 사망하거나
중상을 입을 수 있습니다



주 의

지시사항을 지키지 않았을 경우,
사용자의 부상이나 재산 피해가
발생할 수 있습니다

표시안내



금지 표시입니다



반드시 지켜야 할 사항이라는 표시입니다



경 고



- 전원이 입력된 상태이거나 운전 중에는 배선작업을 하지 마십시오.

감전의 위험이 있습니다.



- 운전 시작 전 접지 단자의 연결 상태를 확인 하십시오

접지가 되어있지 않을 경우 감전, 파손 및 화재의 위험이 있습니다.



- 젖은 손으로 제품을 조작하지 마십시오.

감전의 위험이 있습니다.



- 케이블의 피복이 손상되어 있을 경우에는 사용하지 마십시오.

감전의 위험이 있습니다.



- 모든 배선 작업은 모선이 활선 상태일 경우에는 하지 마십시오.

감전 및 변류기의 충전전압에 의해 파손 및 화재의 위험이 있습니다.



- 전원이 입력되지 않은 경우에도, 배선작업이나 정기 점검 이외에는 제품을 분해하지 마십시오.

제품 내부의 충전전류에 의해 감전의 위험이 있습니다.



- 배선, 시운전 및 유지 보수는 전기기술자가 하도록 하십시오.

항부로 조작할 경우 감전이나 화재의 위험이 있습니다.



- 케이블 결선을 할 경우 터미널 작업을 하십시오.

케이블의 나선 부분에 의한 감전의 위험이 있습니다.



- 배선 작업 후 뒷면 단자대의 단자 커버를 씌워주십시오.

감전의 위험이 있습니다.



주 의



- **제품의 전원 단자에 정격 전원을 인가하여 주십시오.**
정격 전원을 사용하지 않을 경우 제품의 손상 및 화재의 위험이 있습니다.



- **입력 및 출력 접점의 정격 부하를 지켜 주십시오.**
정격 부하를 사용하지 않을 경우 제품의 손상 및 화재의 위험이 있습니다.



- **제품 내부에는 나사, 금속물질, 물, 기름 등의 이물질이 들어가지 않게 하십시오.**
제품의 손상 및 화재의 위험이 있습니다.



- **제품을 직사광선에 노출되지 않게 하십시오.**
제품의 손상 위험이 있습니다.



- **수평상태에서 Case 인출 및 삽입을 하십시오.**
수평이 아닌 상태에서 취급 할 경우 제품의 손상 위험이 있습니다.



- **습기가 높고 먼지가 많은 곳에 보관하지 마십시오.**
제품의 손상 위험이 있습니다.



- **제품의 폐기 시에는 산업폐기물로 처리하여 주십시오.**

REVISIONS

REV	Date	Description/Reason
2.00	2015.06.19	Time Dial 0.01Step -> 0.001Step으로 변경
2.10	2015.11.23	Application Software 프로그램 오류 수정 및 개선

Standard Compliance

- IEC 60255
- KEMC-1120 (2008.06.26)

목 차

1. 개요 (Overview)	10
1.1 계전기 소개	10
1.2 계전기 적용 범위	11
1.3 계전기 특징	12
2. 일반 사양 (General Specification Data)	13
2.1 정격 제어 전원	13
2.2 전압	13
2.3 전류	13
2.4 출력 접점	13
2.5 입력 접점	14
2.6 통신	14
2.7 외함	14
2.8 시험	14
2.8.1 절연 시험	14
2.8.2 내노이즈 시험	15
2.8.3 기계적 시험	17
2.8.4 온도 상승한도 시험	18
2.8.5 온도 성능 시험	18
2.9 사용 환경	19
2.10 보호 및 검출 요소	19
2.10.1 단락/지락 과전류 보호(50/51, 50N/51N)	19
2.10.2 과전압 보호(59) / 저전압 보호(27)	20
2.10.3 모터 기동 보호(48/51L)	20
2.10.4 선택지락 과전류 보호(67Ns)	20
2.10.5 열동형 과부하 보호(49)	20
2.10.6 저전류 보호(37)	21
2.10.7 지락 과전압 보호(59G, 64)	21
2.10.8 역상 과전류 보호(46, 46T)	21
2.10.9 전류 불평형(결상)보호(46U)	21
2.10.10 역상 과전압 보호(47)	21
2.10.11 모터 기동회수 제한 (66/68)	22
2.10.12 차단실패 보호(50BF)	22
2.10.13 상방향 검출(67)	22
2.10.14 지락방향 검출(67N)	22
2.10.15 COLD LOAD PICKUP(COLD LD)	22
2.10.16 돌입전류 검출(Inrush)	23
2.10.17 보호/검출요소 정밀도	23
2.11 감시 요소	23
2.11.1 PT Fuse Failure	23
2.11.2 Current Sum	23
2.11.3 Voltage Balance	23
2.11.4 Current Balance	24
2.11.5 Trip Circuit Supervision	24
2.12 부가 기능	24
2.12.1 계측	24
2.12.2 기록	25
2.12.3 시퀀스 로직(EasyLogic)	26
2.12.4 차단기 제어	26
2.12.5 자기진단	26
2.12.6 정정그룹	27
2.12.7 Demand Meter	27

3. 계전기 운영조작 설명 (Operational Description)	28
3.1 전면 표시조작부 구성	28
3.1.1 LED / LCD 기능	29
3.1.2 KeyPad / RS-232C 통신포트 기능	29
3.2 초기화면	30
3.2.1 초기화면 계측표시	30
3.2.2 차단기 상태 표시 및 제어	31
3.2.3 기타표시	32
3.2.4 화면전환	32
3.2.5 LED Latched 상태 Clear	32
3.3 메뉴구성 화면	33
3.4 DISPLAY 기능 조작	36
3.4.1 계전기 상태표시(STATUS)	36
3.4.1.1 STATUS ▶ CONTACT INPUT	36
3.4.1.2 STATUS ▶ CONTACT OUTPUT	37
3.4.1.3 STATUS ▶ LED	37
3.4.1.4 STATUS ▶ LOGIC COMPONENT	37
3.4.1.5 STATUS ▶ SELF DIAGNOSIS	37
3.4.1.6 STATUS ▶ MONITORING	38
3.4.1.7 STATUS ▶ PROTECTION	38
3.4.2 계전기 계측표시(METERING)	39
3.4.2.1 METERING ▶ POWER QUANTITY.....	39
3.4.2.2 METERING ▶ HARMONIC	41
3.4.3 계전기 기록표시(RECORD)	42
3.4.3.1 RECORD ▶ EVENT	42
3.4.3.2 RECORD ▶ WAVEFORM	45
3.4.3.3 RECORD ▶ MIN/MAX	45
3.4.4 계전기 Version표시(SYS INFO)	47
3.5 COMMAND 기능 조작	47
3.5.1 CLEAR ENERGY	47
3.5.2 CLEAR EVENT	47
3.5.3 CLEAR WAVEFORM	48
3.5.4 CLEAR THERMAL	49
3.5.5 RESET MIN/MAX	49
3.5.6 TEST CONTACT OUT	50
3.5.7 TEST PANEL	51
3.5.8 SET TRIP COUNTER	51
3.5.9 SET LCD CONTRAST	52
4. 계전기 설정관련 설명 (Setting Description)	53
4.1 SYSTEM	53
4.1.1 PASSWORD	54
4.1.2 POWER SYSTEM	54
4.1.2.1 POWER SYSTEM ▶ FREQUENCY(정격주파수)	54
4.1.2.2 POWER SYSTEM ▶ PT CONNECT(PT 결선)	54
4.1.2.3 POWER SYSTEM ▶ PT Ratio(PT 비)	55
4.1.2.4 POWER SYSTEM ▶ CT Ratio(CT 비)	55
4.1.2.5 POWER SYSTEM ▶ SET GROUP(보호요소 셋팅 그룹)	55
4.1.2.6 MOTOR ▶ START CURR(MOTOR 기동 전류)	55
4.1.2.7 MOTOR ▶ STOP CURR(MOTOR 기동 전류)	56
4.1.3 RTC	56
4.1.4 WAVEFORM RECORD	56
4.1.5 BREAKER	57
4.1.6 COMMUNICATION	58

4.1.7 MONITORING -----	58
4.1.7.1 MONITORING ▶ PT Fuse Failure(PT Fuse 감지) -----	58
4.1.7.2 MONITORING ▶ Current Sum(전류입력회로 감시) -----	59
4.1.7.3 MONITORING ▶ Voltage Balance(전압 불평형 감시) -----	61
4.1.7.4 MONITORING ▶ Current Balance(전류 불평형 감시) -----	62
4.1.7.5 MONITORING ▶ TCS(Trip 회로 감시) -----	64
4.1.8 DEMAND -----	65
4.2 EASYLOGIC -----	65
4.2.1 EasyLogic 편집 -----	65
4.2.2 CONTACT INPUT -----	66
4.2.3 CONTACT OUTPUT -----	66
4.2.4 LED -----	67
4.2.5 LOGIC COMPONENT -----	67
4.3 PROTECTION -----	70
4.3.1 단락/지락 과전류보호(OC:50/51, OCG:50N/51N) -----	71
4.3.2 선택지락 과전류보호(SG:67Ns) -----	78
4.3.3 열동형 과부하보호(THERMAL:49) -----	80
4.3.4 저전류 보호(UC:37) -----	83
4.3.5 역상 과전류보호(NSOC:46/46T) -----	84
4.3.6 전류 불평형(역상)보호(UBOC:46U) -----	86
4.3.7 과전압보호(OV:59) / 저전압보호 (UV:27) -----	88
4.3.8 지락 과전압보호(OVG:59G, 64) -----	93
4.3.9 역상 과전압보호(NSOV:47) -----	96
4.3.10 모터 기동보호(STALL/LOCKED ROTOR : 48/51LR) -----	97
4.3.11 모터 기동회수 제한(START:66/68) -----	99
4.3.12 차단실패보호(CBF:50BF) -----	101
4.3.13 상방향 검출(PHS DIR:67) -----	102
4.3.14 지락방향 검출(GND DIR:67N) -----	104
4.3.15 COLD LOAD PICKUP(COLD LD) -----	106
4.3.16 돌입전류 검출(INRUSH) -----	108
5. PC Software-----	110
5.1 KBIED_MNE -----	110
5.1.1 Application Software 프로그램 설치 방법 -----	110
5.1.2 KBIED_MNE 프로그램 메뉴 -----	111
5.1.3 Project 만들기(Edit Devices) -----	113
5.1.3.1 Station 생성하기 -----	113
5.1.3.2 Device 생성하기 -----	114
5.1.3.3 Project 탐색창 -----	115
5.1.3.4 Project 저장/열기(Save/Open Project) -----	116
5.1.3.5 Device 저장(Save Device) -----	117
5.1.3.6 설정 창 메뉴 -----	117
5.1.4 보호계전기와 바로 연결하기(Direct Connect) -----	118
5.1.5 PC에 저장된 정정데이터 Device(보호계전기)로 전송(Write Device Saved Setting Files) -----	119
5.1.6 프린트/미리보기(Print/Print preview) -----	120
5.1.7 정정치 비교 화면(Compare Device Setting With Setting File) -----	121
5.1.8 정정치 데이터 텍스트 저장(Export Setting File) -----	121
5.1.9 SYSTEM -----	122
5.1.9.1 Power System -----	122
5.1.9.2 Motor -----	122
5.1.9.3 Real Time Clock-----	123
5.1.9.4 Waveform Record -----	123
5.1.9.5 Breaker -----	124
5.1.9.6 Communication -----	124
5.1.9.7 Monitoring -----	125

5.1.9.8 Demand	125
5.1.10 Protection	126
5.1.11 EasyLogic	126
5.1.12 Status	131
5.1.12.1 Contact Input	132
5.1.12.2 Contact Output	132
5.1.12.3 LED	133
5.1.12.4 Logic Component	133
5.1.12.5 Self Diagnosis	134
5.1.12.6 Monitoring	134
5.1.12.7 Protection	135
5.1.13 Metering	135
5.1.13.1 Power Quantity	135
5.1.13.2 Secondary	136
5.1.13.3 Harmonic	136
5.1.14 Record 화면	137
5.1.14.1 Event	137
5.1.14.2 WaveForm	138
5.1.14.3 Min/Max	138
6. 적용 예시	141
6.1 결선 및 설정	141
6.2 계측표시	142
6.2.1 Primary 전압/전류/Sequence 전압/전류 표시	143
6.2.2 유효/무효/파상전력 계측	144
6.2.3 ENERGIES 계측	145
7. 설치 및 결선	146
7.1 치수도	146
7.2 후면 단자 배치도	147
7.3 외부 결선도 (External Connection)	148
7.3.1 K-PAM M3300 외부 결선도	148
7.3.2 K-PAM M3300 PT 결선	149
7.3.3 K-PAM M3300 CT 결선	151
7.3.4 입력/출력접점 결선	153
7.3.5 RS-232C 통신포트 결선(RS-232C Port Connection)	154
7.3.6 RS-485 통신포트 결선(RS-485 Port Connection)	154
7.4 모듈의 분리 및 교체	155
7.4.1 모듈의 분리	155
7.4.2 모듈의 교체	155
부도 1. 특성 곡선 (Characteristic Curve)	156
부록 A. 제품 출하 시 Setting 값	177
부록 B. 제품 출하 시 EasyLogic Setting 값	189

1. 개요 (Overview)

1.1 계전기 소개

K-PAM M3300은 **KEMC-1120(2008.06.26)** 기준을 모두 만족하는 **Motor 보호용 복합형 계전기**로서 중-고압 비동기 모터 또는 모터 Feeder 보호를 위한 단락/지락 과전류, 모터 기동보호, 모터 기동회수 제한, 열동계전, 역상과전류, 전류불평형, 저전류, 과전압, 저전압 등의 보호요소를 구비하고 있습니다.

K-PAM M3300은 보호 기능 외에 다양한 전기량 계측 및 Demand, 자기진단, 전류입력회로 감시, 전류/전압 불평형 감시, PT Fuse 감시, Trip 회로 감시(TCS) 등 계측/감시 기능을 구비하고 있습니다.

또한, 4개의 보호용 설정 그룹을 가지고 있어 계통 운전조건 변화에 맞게 설정그룹을 변경/적용하여 최적보호를 가능하게 하며, 차단기(Circuit Breaker)까지 편리하게 제어할 수 있고, 각각의 16개 입출력 접점을 이용하여 **Programmable Logic(Easy Logic Editor)**으로 외부의 추가 Logic이나 보조 Aux. Relay 없이 Trip Logic, Inter Lock 시퀀스, Lock-Out 기능 등을 유연하고 경제성 있게 구현할 수 있습니다.

K-PAM M3300의 Event/고장파형기록 기능은 고장분석에 필요한 Data 및 계전기의 운전 이력을 제공하며, Event/고장파형기록은 M3300의 제어전원이 상실되어도 Data는 영구적으로 보존됩니다.

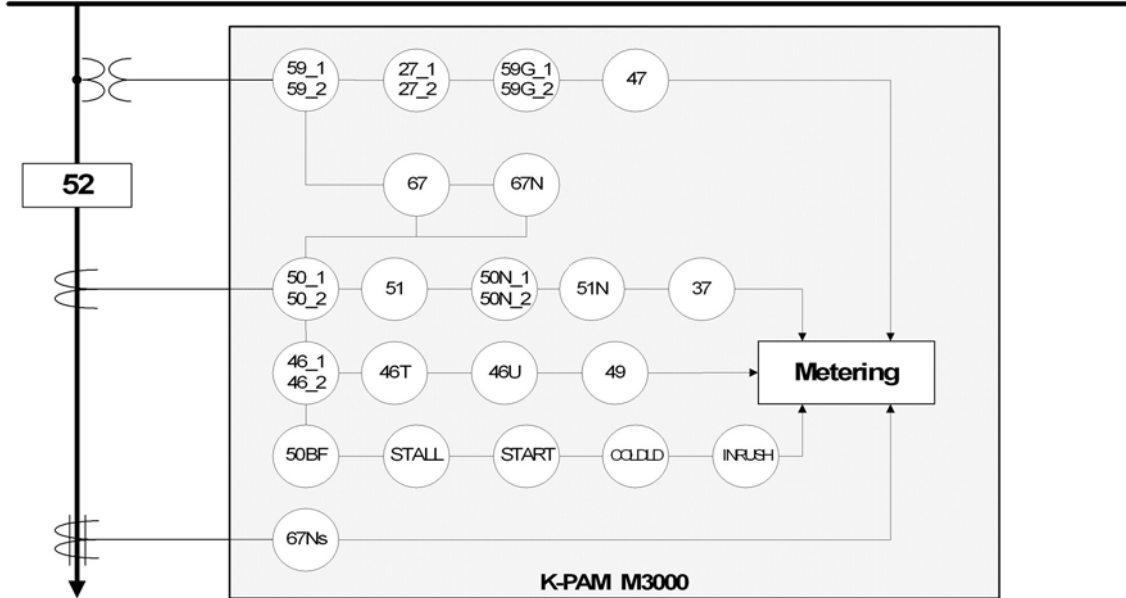
저장된 기록은 통합 PC 프로그램인 KBIED_MNE로 전면 RS-232C 통신 Port를 통해 Data를 Upload한 후 PC 화면에서 분석할 수 있습니다.

K-PAM M3300은 4개의 기본 LED, 8개의 사용자 지정 LED, 그래픽 LCD를 통한 편리한 메뉴 Tree를 제공하고, 계전기 전면 Key를 조작하여 기기를 제어할 수 있습니다.

계전기의 후면에는 원격 감시제어 시스템과 연계할 수 있는 RS-485 포트 2개가 있으며 원격 시스템용 통신 프로토콜로는 ModBus(RTU)가 내장되어 있습니다.

1.2 계전기 적용 범위

- 중-고압 비동기 모터 또는 모터 Feeder 보호용



<Figure 1. 기능 단선도>

Device	기능
59_1, 59_2	과전압보호
27_1, 27_2	저전압보호
59G_INST, 59G_1, 59G_2	지락과전압보호
47	역상과전압보호
67	상방향 검출
67N	지락방향 검출
50_1, 50_2	순시/정한시 단락과전류보호
51	한시 단락과전류보호
50N_1, 50N_2	순시/정한시 지락과전류보호
51N	한시 지락과전류보호
37	저전류보호
46_1, 46_2	순시/정한시 역상과전류보호
46T	한시 역상과전류보호
46U	전류 불평형(결상)보호
49	열동형과부하보호
50BF	차단실패보호
48/51LR	모터 기동보호
START	모터 기동회수 제한
COLD LD	Cold Load Pickup
INRUSH	돌입 검출
67Ns	선택지락과전류보호

1.3 계전기 특징

- 2개의 프로세서를 사용한 디지털 Motor 보호용 복합 계전기
- 18개의 보호/검출계전 요소 : OCR, OCGR, UCR, NSOCR, UBOCR, OVR, UVR, OVGR, NSOVR, STALL, START, CB Fail, DOCR, DOCGR, Cold Load Pickup, Inrush, Thermal, SGR
- 다양한 반한시 동작특성 곡선 : IEC 표준, ANSI 표준, 한전 유도형
- 4개의 Setting 설정 그룹 내장
- 차단기 개방/투입, 현장/원격 등의 제어 가능
- 전기량 계측 기능 : 3상 전류/전압, Sequence 전류/전압, 3상 유효/무효/피상 전력, 에너지량, 주파수, 역률, 왜형률(THD : Total Harmonic Distortion), 고조파 크기(31조파까지), Demand 전류, 3상 Demand 유효/무효/피상전력, Thermal량
- MIN/MAX 기록 기능 : 3상 전류/전압, 3상 유효/무효/피상전력, 역률, 주파수, Demand 전류, 3상 Demand 유효/무효/피상전력
- 계전기 내부 수동 TRIP 지령을 통한 출력점점 TEST 가능
- 정정치 변경 및 차단기 제어 시 암호 입력을 통한 철저한 보안 유지
- 1024개의 Event 기록 및 최대 6개의 고장파형 기록 (64Sample/Cycle)
- 강력한 기능의 PC Tool 무상 제공 : 정정치 변경, Event Data 조회, 고장파형 분석, 계전기 상태 및 전기량 계측, 입출력점점의 Logic Diagram Monitoring
- 깔끔한 그래픽 LCD 사용 (240 × 128, 16줄 30글자) : 단선도, Tree 구조의 Menu 구성
- 8개의 기본 구성 LED와 8개의 사용자 지정 LED 구성으로 편리한 상태표시 기능 제공
- 다양한 통신 지원
 - 전면부 : RS-232C 1개 (ModBus RTU Protocol : 정정치 변경, Event/고장파형 전송, 전기량 계측 및 계전기 상태 감시)
 - 후면부 : RS-485 2개 (ModBus RTU : SCADA 통신)
- 자기진단 기능 : 제어전원, Memory, CPU, 정정치 범위, DSP, A/D Converter, 전원회로, Calibration, 계전기 내부 Logic 요소 및 디지털 입출력회로
- 5가지의 감시 기능 : PT Fuse 감시(PT Fuse Failure), 전류입력회로 감시(Current Sum), 전압 불형형 감시(Voltage Balance), 전류 불평형 감시(Current Balance), Trip 회로 감시(TCS : Trip Circuit Supervision)
- Easy Logic Editor를 통한 입출력 점점을 시퀀스 Logic으로 구성할 수 있어 배전반 설계 용이
- Flash Memory 사용으로 계전기 Software 업그레이드가 용이
- 제어전원 자유선택 가능 (AC/DC 110~220V)
- 적용 규격 : IEC 60255, KEMC-1120(2008.06.26)

2. 일반 사양 (General Specification Data)

2.1 정격 제어 전원

입력	AC/DC 110 ~ 220V, ±20% (50/60Hz)
소비전력	30VA 이하

2.2 전 압

정격 전압	AC 63.5V ~ 110V / 190V (50/60Hz)
입력 범위	1 ~ 450V
과부하 내량 (최대허용 전압)	정격전압의 1.15배 연속
부담	0.5VA 이하 / Phase

2.3 전 류

정격 전류	상전류	AC 5 A (50/60Hz)
	ZCT 전류	AC 1.5mA (50/60Hz)
입력 범위 :	상전류	0.1 ~ 250A (5A 정격)
	ZCT 전류	1 ~ 650mA (연속)
과부하 내량 (최대허용 전류)		2초 (정격의 20배), 3시간 (정격의 2배)
	부담	0.5VA 이하 / Phase

2.4 출력 접점

TRIP용 (6 Point(1a×6), Configurable)	
폐로 용량	16A / 연속 / AC 250V
	30A / 0.5sec / DC 125V / 저항부하
개로 용량	1A / 0.1 (역률) / AC 250V
SIGNAL용 (10 Point(1a×8, 1c×2), Configurable)	
폐로 용량	5A / 연속 / AC 250V
	5A / 0.5sec / DC 125V / 저항부하
개로 용량	1A / 0.1 (역률) / AC 250V
	1A / 25ms (L/R 시정수), DC 125V

2.5 입력 접점

개 수	16 Point, Configurable
입력 전압	AC/DC 110~220V
ON / OFF 인식전압	$V_{on} \geq 80V, V_{off} \leq 60V$
DEBOUNCE TIME	0.005 ~ 60.000sec (0.001 Step)

2.6 통신

전면 RS-232C	1개 (유지보수용 / KBIED_MNE용) 19200Bps(고정), 8Bit / No Parity / 1 Stop ModBus(RTU) 프로토콜
후면 RS-485	2개 (SCADA 통신용) 9600 ~ 38400Bps, 8Bit / No Parity / 1 Stop ModBus(RTU) 프로토콜

2.7 외 함

구조	매입 인출형 (Draw-Out Type)
재질	철 (Fe)
무게	≒ 7.9kg
단자대	U(Spade) / 링(Ring) 러그 내경 : 4mm, 최대 외경 : 8mm

2.8 시험

2.8.1 절연 시험

절연 저항	
규격	IEC 60255-5
상세내용	500Vdc, 절연저항계 측정
	전기회로 일괄-대지 간 100 MG
	통신회로와 대지 간 100 MG
	전기회로 상호 간 100 MG
	전기회로와 통신회로 간 100 MG
상용주파 내전압	
규격	IEC 60255-5
상세내용	인가시간 : 1min (60Hz)
	전기회로 일괄-대지 간 2 kV
	통신회로 일괄-대지 간 0.5 kV
	전기회로 상호 간 2 kV
	전기회로와 통신회로 간 2 kV
	접점회로 단자 간 1 kV

뇌임펄스 내전압

규격	IEC 60255-5		
상세내용	인가파형	: 1.2×50 μ s	
	인가회수	: 정/부극성별 3회	
	전기회로 일괄-대지 간	5 kV	
	통신회로 일괄-대지 간	0.8 kV	
	전기회로 상호 간	5 kV	
	전기회로와 통신회로 간	5 kV	

2.8.2 내노이즈 시험

1MHz Burst Disturbance

규격	IEC 60255-22-1			
상세내용	진동주파수	: 1MHz		
	전압상승시간	: 75ns		
	반복주파수	: 400Hz		
	출력임피던스	: 200 Ω		
	인가방법	: 비동기		
	극성	: 정극성, 부극성		
	제어전원회로	Common Mode	2.5 kV	
		Differential Mode	1.0 kV	
	전압회로	Common Mode	2.5 kV	
		Differential Mode	1.0 kV	
	전류회로	Common Mode	2.5 kV	
		Differential Mode	1.0 kV	
	출력접점회로	Common Mode	2.5 kV	
		Differential Mode	1.0 kV	
	입력접점회로	Common Mode	2.5 kV	
Differential Mode		1.0 kV		
통신회로	Common Mode	1.0 kV		

Fast Transient / Burst	
규격	IEC 60255-22-4 Class IV
상세내용	전압상승시간 : 5ns
	50% 피크전압 유지시간 : 50ns
	반복주파수 : 5kHz
	Burst 유지시간 : 15ms
	Burst 주기 : 300ms
	인가방법 : 비동기
	인가시간 : 1min
	휴지시간 : 1min
	제어전원회로 : Common Mode 4 kV
	전압회로 : Common Mode 2 kV
	전류회로 : Common Mode 2 kV
	출력접점회로 : Common Mode 2 kV
	입력접점회로 : Common Mode 2 kV
	접지회로 : Common Mode 4 kV
통신회로 : Common Mode 2 kV	
정전기 (Electrostatic Discharge)	
규격	IEC 60255-22-2 Class II
상세 내용	전압극성 : 정극성, 부극성
	인가회수 : 10회
	인가간격 : 1sec
	인가부위 : 외함
	Air Discharge : 8kV
	Contact Discharge : 6kV
합성 Surge	
규격	IEC 60255-22-5 Class IV
상세내용	전압파형 : 1.2×50 μ s
	전류파형 : 8×20 μ s
	출력임피던스 : 2 Ω , 12 Ω , 42 Ω
	인가방법 : 비동기
	극성 : 정극성, 부극성
	인가회수 : 각 5회
	인가시간간격 : 30sec
	제어전원회로 : Common Mode 2.0, 1.0, 0.5 kV
	Differential Mode 1.0, 0.5 kV
	전압회로 : Common Mode 2.0, 1.0, 0.5 kV
	Differential Mode 1.0, 0.5 kV
	전류회로 : Common Mode 2.0, 1.0, 0.5 kV
	Differential Mode 1.0, 0.5 kV
	출력접점회로 : Common Mode 1.0, 0.5 kV
	Differential Mode 1.0, 0.5 kV
	입력접점회로 : Common Mode 1.0, 0.5 kV
	Differential Mode 1.0, 0.5 kV
	통신회로 : Common Mode 1.0, 0.5 kV
Differential Mode 1.0, 0.5 kV	

무선주파방사내성 (Radiated Susceptibility)	
규격	IEC 60255-22-3 Class III
상세내용	전계강도 : 10V/m 인가주파수 : 80MHz ~ 1GHz 1.4GHz ~ 2.7GHz 주파수변조 : 1kHz, 정현파 80% AM 인가방향 : 정면 및 뒷면, 좌측, 우측 안테나 방향 : 수직, 수평 Dwell Time : 1sec
무선주파전도내성 (Line Conducted HF)	
규격	IEC 60255-22-6
상세 내용	인가주파수 : 150kHz ~ 80MHz 전계강도 : 10V 진폭변조 : 1kHz 정현파 80% AM Dwell Time : 1sec
전자파 장해시험	
규격	IEC 60255-25
<전자파방사>	
상세내용	시험기준 : CISPR 22 Class A 주파수 : 30~230MHz, 준첨두치 기준치 : 50.5dBuV/m 주파수 : 230~1000MHz, 준첨두치 기준치 : 57.5dBuV/m
<전자파전도>	
상세내용	시험기준 : CISPR 22 Class A 주파수 : 0.15~0.5MHz 준첨두치:79dBuV, 평균치:66dBuV 주파수 : 0.5~30MHz 준첨두치:73dBuV, 평균치:60dBuV

2.8.3 기계적 시험

진동	
규격	IEC 60255-21-1 Class I
<진동 응답>	
상세 내용	주파수 범위 : 10Hz ~ 150Hz 절점(Crossover) 주파수 : 60Hz 가진력 : 60Hz 이하 - 변위진폭 0.035mm 60Hz 이상 - 가속도 0.5G(4.9 m/s ²) Sweep 사이클 : 1 (약 8분) 가진방향 : 전후/좌우/상하
<진동 내구>	
상세 내용	주파수 범위 : 10Hz ~ 150Hz 가속도 : 1G(9.8 m/s ²) Sweep 사이클 : 20 (약 160분) 가진방향 : 전후/좌우/상하

충격	
규격	IEC 60255-21-2 Class I
<충격 응답>	
상세 내용	펄스파형 : 정현반파 최대가속도 : 5G(49 m/s ²) 펄스지속시간 : 11ms 인가방향 : 전후/좌우/상하 인가회수 : 각 방향 정/부극성 3회
<충격 내구>	
상세 내용	펄스파형 : 정현반파 최대가속도 : 15G(147 m/s ²) 펄스지속시간 : 11ms 인가방향 : 전후/좌우/상하 인가회수 : 각 방향 정/부극성 3회 인가회수 : 3회
<충돌>	
상세 내용	펄스파형 : 정현반파 최대가속도 : 10G(98 m/s ²) 펄스지속시간 : 16ms 인가방향 : 전후/좌우/상하 인가회수 : 각 방향 정/부극성 1000회 (1초 간격)
지진	
규격	IEC 60255-21-3 Class I
상세 내용	주파수 범위 : 1 Hz ~ 35 Hz 절점(crossover) 주파수 : 8.5 Hz 수평방향 가진력 8.5 Hz 이하 : 변위진폭 3.5 mm(편진폭) 8.5 Hz 이상 : 가속도 1 G(9.8 m/s ²) 수직방향 가진력 8.5 Hz 이하 : 변위진폭 1.5 mm(편진폭) 8.5 Hz 이상 : 가속도 0.5 G(4.9 m/s ²) Sweep 사이클 : 1(약 10 분) 가진방향 : 전후/좌우/상하

2.8.4 온도상승한도시험

코일	정격전압 인가 시 50K 이하 (온도계법)
접점	연속허용전류 통전 시 50K 이하 (온도계법)
저항	연속허용전류 통전 시 80K 이하 (온도계법)

2.8.5 온도성능시험

동작 보증	-10℃ ~ 55℃
복원 보증	-20℃ ~ 70℃

2.9 사용 환경

표고	1000m 이하
기타	이상 진동, 충격, 경사 및 자계의 영향이 없는 상태 폭발성 분진, 가연성 분진, 가연성/부식성 가스, 염분이 없는 곳

2.10 보호 및 검출 요소

2.10.1 단락/지락 과전류 보호 (50/51, 50N/51N)

동작전류 (단락)	0.50 ~ 100.00A (0.01A Step)
동작전류 (지락)	0.10 ~ 100.00A (0.01A Step)
순시동작시간	40ms 이하 (정정치 2배 인가 시)
정한시 동작시간	0.04 ~ 60.00sec (0.01sec Step)
반한시 배율 (TM)	0.010 ~ 10.000 (0.001 Step)
반한시 동작특성	<u>IEC</u> Normal Inverse (IEC_NI) Very Inverse (IEC_VI) Extremely Inverse (IEC_EI) Long Inverse (IEC_LI) <u>ANSI</u> Inverse (ANSI_I) Short Inverse (ANSI_SI) Long Inverse (ANSI_LI) Moderately Inverse (ANSI_MI) Very Inverse (ANSI_VI) Extremely Inverse (ANSI_EI) Definite Inverse (ANSI_DI) <u>KEPCO</u> Normal Inverse (KNI) Very Inverse (KVI) Definite Normal Inverse (KDNI)

2.10.2 과전압 보호 (59) / 저전압 보호 (27)

동작전압	5 ~ 170V (1V Step)	
정한시 동작시간	0.04 ~ 60.00sec (0.01sec Step)	
반한시 배율 (TM)	0.010 ~ 10.000 (0.001 Step)	
반한시 동작특성	과전압 :	$T = \left(\frac{10.5}{V^{1.75} - 1} \right) \times TM$
	저전압 :	$T = \left(\frac{8}{1 - V^{2.2}} \right) \times TM$

2.10.3 모터 기동 보호 (48/51L)

기동전류	1.00 ~ 100.00A (0.01A Step)	
기동시간	0.04 ~ 300.0sec (0.01sec Step)	
회전자 구속시간	정한시	0.04 ~ 300.0sec (0.1sec Step)
	반한시 배율 (TM)	0.010 ~ 10.000 (0.001 Step)
반한시 동작특성	IEC_EI	$T = \left(\frac{80}{I^2 - 1} \right) \times TM$
	IEC_VI	$T = \left(\frac{13.5}{I - 1} \right) \times TM$

2.10.4 선택지락 과전류 보호 (67Ns)

방향	None / Forward / Reverse
전압입력선택	-3V0 / Vg
동작영상전류 (Is)	1 ~ 100mA (1mA Step)
동작영상전압	5 ~170V (1V Step)
동작시간	0.04 ~ 60.00sec (0.01sec Step)
최대토크각 (MTA)	-90 ~ +90° (1° Step)

2.10.5 열동형 과부하 보호 (49)

K-Factor	0.10 ~ 4.00 (0.01 Step)
시정수 (τ)	1.0 ~ 999.9min (0.1min Step)
Cooling Factor	1.0 ~ 10.0 (0.1 Step)
Alarm 레벨	Trip 레벨의 40 ~ 100% (1% Step)

2.10.6 저전류 보호 (37)

동작 전류	0.10 ~ 5.00A (0.01A Step)
순시동작시간	40ms 이하 (정정치 0.7배 인가 시)
정한시동작시간	0.04 ~ 180.00sec (0.01sec Step)

2.10.7 지락과전압 보호 (59G, 64)

전압입력선택	3V0 / Vg
동작전압	5 ~ 170V (1V Step)
순시동작시간	40ms 이하 (정정치 1.5배 인가 시)
정한시 동작시간	0.04 ~ 60.00sec (0.01sec Step)
반한시 배율 (TM)	0.010 ~ 10.000 (0.001 Step)
반한시 동작특성	Trip용 : $T = \left(\frac{12.15}{V^2 - 1} + 0.35 \right) \times TM$ Alarm용 : $T = \left(\frac{24.75}{V^{2.23} - 1} + 4.15 \right) \times TM$

2.10.8 역상과전류 보호 (46, 46T)

동작전류 (I2)	0.50 ~ 100.00A (0.01A Step)
순시동작시간	40ms 이하 (정정치 2배 인가 시)
정한시 동작시간	0.04 ~ 60.00sec (0.01sec Step)
반한시 배율 (TM)	0.010 ~ 10.000 (0.001 Step)
반한시 동작특성	단락 / 지락과전류 보호와 동일

2.10.9 전류 불평형(결상) 보호 (46U)

동작비율 (I2/I1)	2 ~ 80% (1% Step)
최소정상전류 (I1)	0.50 ~ 5.00A (0.01A Step)
정한시 동작시간	0.04 ~ 60.00sec (0.01sec Step)

2.10.10 역상과전압 보호 (47)

동작전압 (V2)	5 ~ 170V (1V Step)
정한시 동작시간	0.04 ~ 60.00sec (0.01sec Step)

2.10.11 모터 기동회수 제한 (66/68)

기동회수 제한시간	5 ~ 120min (1min Step)
Cold 기동 허용회수	1 ~ 5 (1 Step)
Hot 기동 허용회수	0 ~ 5 (1 Step)
연속기동 억제시간	1 ~ 120min (1min Step)
비상 기동 Switch	None, D/I1 ~ D/I16

2.10.12 차단실패 보호 (50BF)

입출력접점 선택	T/S1 ~ T/S6, D/I1 ~ D/I16
동작전류	0.20 ~ 5.00A (0.01A Step)
정한시 동작시간	0.04 ~ 60.00sec (0.01sec Step)

2.10.13 상방향 검출 (67)

방향	Forward / Reverse
최대토크각 (MTA)	-90 ~ +90° (1° Step)
방향판별전환시간	약 40ms
방향판별최소전압	선간전압 3V
전압저장	3상 전압 상실 후 1sec

2.10.14 지락방향 검출 (67N)

방향	Forward / Reverse
기준극성 (Polarizing)	Volt, Current, Volt+Current
최대토크각 (MTA)	-90 ~ +90° (1° Step)
방향판별전환시간	약 40ms
VOLT SOURCE	3V0, VG
MIN VOLT	5 ~ 170V (1V Step)
방향판별최소전류	0.05A

2.10.15 Cold Load Pickup (COLD LD)

검출전류	0.10 ~ 5.00A (0.01A Step)
동작/복귀지연시간	0 ~ 1000sec (1sec Step)

2.10.16 돌입전류 검출 (Inrush)

최소정상전류 (I1f)	0.10 ~ 2.50A (0.01A Step)
동작치 (I2f/I1f)	10 ~ 100% (1% Step)
순시동작시간	40ms 이하 (정정치 2배 인가 시)
정한시 동작시간	0.04 ~ 60.00sec (0.01sec Step)

2.10.17 보호/검출요소 정밀도

동작치	설정값의 $\pm 3\%$ 이내
동작치 (I2f/I1f)	$\pm 35\text{ms}$ ($\leq 1.2\text{sec}$ 동작시간) $\pm 3\%$ ($> 1.2\text{sec}$ 동작시간)
복귀치	동작치의 96 ~ 98%
복귀시간	$\leq 40\text{ms}$
위상	$\pm 3^\circ$, 위상판별요소

2.11 감시 요소

2.11.1 PT Fuse Failure

3V0 동작치	10 ~ 190V (1V Step)
3I0 동작치	0.10 ~ 5.00A (0.01A Step)
정한시 동작시간	0.04 ~ 60.00sec (0.01sec Step)

2.11.2 Current Sum

THRESHOLD	0.10 ~ 10.00A (0.01A Step)
FACTOR	0.10 ~ 0.90 (0.01 Step)
정한시 동작시간	0.04 ~ 60.00sec (0.01sec Step)

2.11.3 Voltage Balance

THRESHOLD	10 ~ 150V (1V Step)
FACTOR	0.10 ~ 0.90 (0.01 Step)
정한시 동작시간	0.04 ~ 60.00sec (0.01sec Step)

2.11.4 Current Balance

THRESHOLD	0.10 ~ 10.00A (0.01A Step)
FACTOR	0.10 ~ 0.90 (0.01 Step)
정한시 동작시간	0.04 ~ 60.00sec (0.01sec Step)

2.11.5 Trip Circuit Supervision

입력접점선택	T/S1 ~ T/S6, D/I1 ~ D/I16
--------	---------------------------

2.12 부가 기능

2.12.1 계 측

전류	상전류	3상 전류 실효치/위상, 평균전류, 0.01 ~ 250A ±0.5% rdg. ±1 dgt. (0.01 ~ 45A), ±1.0% (>45A)
	ZCT 전류	ZCT 전류 실효치/위상 1 ~ 650.0mA, ±1.0% rdg. ±1 dgt.
전압		3상 전압/선간전압 실효치/위상, 평균전압 영상전압 실효치/위상 1 ~ 450V, ±0.5% rdg. ±1 dgt.
주파수		40.00 ~ 70.00Hz, ±0.01Hz
역률		각 상/3상 역률
전력		각 상/3상 유효전력, ±1.0% rdg. ±1 dgt. (역률 ±0.8 ~ 1.0) 각 상/3상 무효전력, ±1.0% rdg. ±1 dgt. (역률 ±0.8 ~ 1.0) 각 상/3상 피상전력, ±1.0% rdg. ±1 dgt.
전력량		3상 유효/무효/피상전력량, ±1.0% 유효전력량에 대한 Import/Export 구분 무효전력량에 대한 +/- 구분
Sequence 전류		정상, 역상, 영상전류 실효치/위상
Sequence 전압		정상, 역상, 영상전압 실효치/위상
고조파		기본파 전류/전압에 대한 %, 1 ~ 31조파 각 상 전류/전압 THD
Demand		각 상전류, 3상 유효전력/무효전력/피상전력
Thermal		선로 열량 표시, 0.0 ~ 250.0% (100ms마다 Update)
Remain Start Mon Time		Motor 재 기동 억제 시간
Remain Cold Start Num		Motor Cold 기동 허용 회수
Remain Hot Start Num		Motor Hot 기동 허용 회수

2.12.2 기록

Event 기록	
최대 기록 수	1024개
분해능	1ms
Event 항목	보호/검출요소 상태 (전류/전압 포함) 접점 입력/출력 상태 계전기 설정 변경, 차단기 제어 제어전원 Power ON/OFF, Event 및 고장기록삭제 차단기 출력 회수 변경, MIN/MAX 기록 Reset Wh, Varh, Thermal 기록 삭제 등
특징	보호 계전요소 Event 발생 시 전기량 (전압/전류 실효치 및 위상, 주파수) 등을 함께 기록 제어전원이 상실되어도 Data는 영구 보존
고장파형 기록	
최대 기록 수	최대 6개
주기당 Sample 수	64 sample/cycle
기록 Type	6×120 (Block×Cycle)
Trigger 위치	0 ~ 99% (1% Step)
Trigger 조건	Logic Operand로 설정
Sample Data	전류, 전압, 보호요소 상태 (Pickup/Operator) 입력/출력접점 상태
특징	COMTRADE FILE(IEEE C37.111) 형식 제어전원이 상실되어도 Data는 영구 보존
MIN/MAX 기록	
판별 주기	100ms
기록 항목	각 상 전류 각 상 전압/선간전압 3상 유효/무효/피상전력, 3상 역률 Demand 각 상전류 Demand 3상 유효/무효/피상전력 A상 기준 주파수
특징	MIN/MAX 발생 시 발생기간을 함께 기록 제어전원이 상실되어도 Data는 영구 보존

2.12.3 시퀀스 로직 (EasyLogic)

Operand	차단기 개방/투입 제어 보호/검출요소 동작 상태 자기진단 상태 감시기능 동작 상태 Logic 요소 동작 상태 D/I 동작 상태
Operator	AND (2~8 Inputs) OR (2~8 Inputs) NAND (2~8 Inputs) NOR (2~8 Inputs) NOT LATCH (S, R) Timer (ON, OFF, PULSE)
특징	Operator는 최대 48개까지 사용가능 상기 Operand/Operator로 시퀀스 로직 구성

2.12.4 차단기 제어

개수	1CB
Inter-Locking	EasyLogic을 통해서 자유롭게 구성가능
Local 제어	제어 KeyPad 통해서 제어 Password 입력에 의한 오조작 방지
Remote 제어	후면 RS-485 통신포트 또는 접점 입력을 통해서 제어가능

2.12.5 자기진단

항목	Memory, Setting, A/D Converter, Calibration DC Power, CPU Except, DSP, AC Power EasyLogic, DO/DI Circuit
이상발생 표시	전면부 적색 ERROR LED 혹은 SYSTEM_ERR Operand를 이용하여 출력접점으로 표시 가능

2.12.6 정정그룹

개수	4개의 Setting Group
Local 제어	KeyPad 및 전면 RS-232C 통신을 통해서 변경
Remote 제어	후면 RS-485 통신포트를 통해서 변경

2.12.7 Demand Meter

Interval	15min 고정
Update	1 고정
Sync Time	15min 고정
항목	각 상전류, 3상 유효/무효/피상 전력 계측항목(METERING)에서 표시

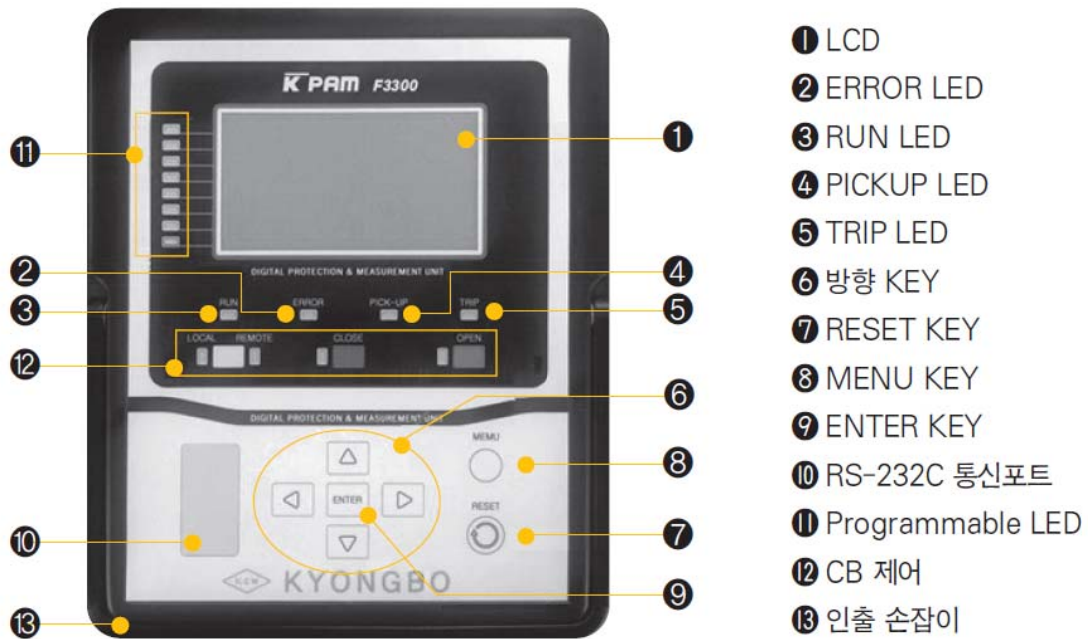
3. 계전기 운영조작 설명 (Operational Description)

3.1 전면 표시조작부 구성

K-PAM M3300의 전면 표시조작부는 그래픽 LCD(240×128, 30글자×16줄), 16개의 LED, 10개의 키패드(KeyPad) 버튼 및 RS-232C 통신포트로 구성되어 있습니다.

정정치 변경 또는 차단기 제어 시 Password 입력으로 오조작 방지 및 지정된 사용자 외에 임의의 사람이 조작하지 못하도록 되어 있습니다. 그래픽 LCD를 통해 운전정보를 조작하는 동안에도 보호기능은 계속 수행되며, 우선순위의 Event가 발생할 경우 최신 정보를 갱신하여 표시합니다.

KeyPad를 이용한 조작이외에 전면 RS-232C 포트를 이용하여 KBIED_MNE(PC Software)를 연결하면 PC로 보다 편리하게 정정치 변경, Event/고장파형 전송 등의 작업이 가능합니다.














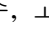
<Figure 2. 전면 표시부>

3.1.1 LED / LCD 기능

LED / LCD	기능	
(1) LCD	설정값, 계측값, 운전화면 표시	
(2) “ERROR”, 적색	계전기 자기진단 오류/TCS 감시기능 이상 때 LED 점등, “RESET” Key를 통한 수동리셋으로 LED상태 복귀	
(3) “RUN”, 녹색	제어전원 인가 시 LED 점등, 접점 출력	
(4) “PICK-UP”, 황색	보호/검출 요소 픽업 때 LED 점등	
(5) “TRIP”, 적색	보호/검출 요소 동작 때 LED 점등 “RESET” Key를 통한 수동리셋으로 LED상태 복귀	
(11) Programmable LED, 적색	8개의 LED가 EasyLogic Editor를 통해서 기능 설정	
(12) 제어	“LOCAL” LED	적색(Local)/녹색(Remote)
	“REMOTE” LED	Local/Remote 제어 가능상태 표시
	“OPEN” LED	녹색, 차단기가 개로상태 때 점등
	“CLOSE” LED	적색, 차단기가 폐로상태 때 점등

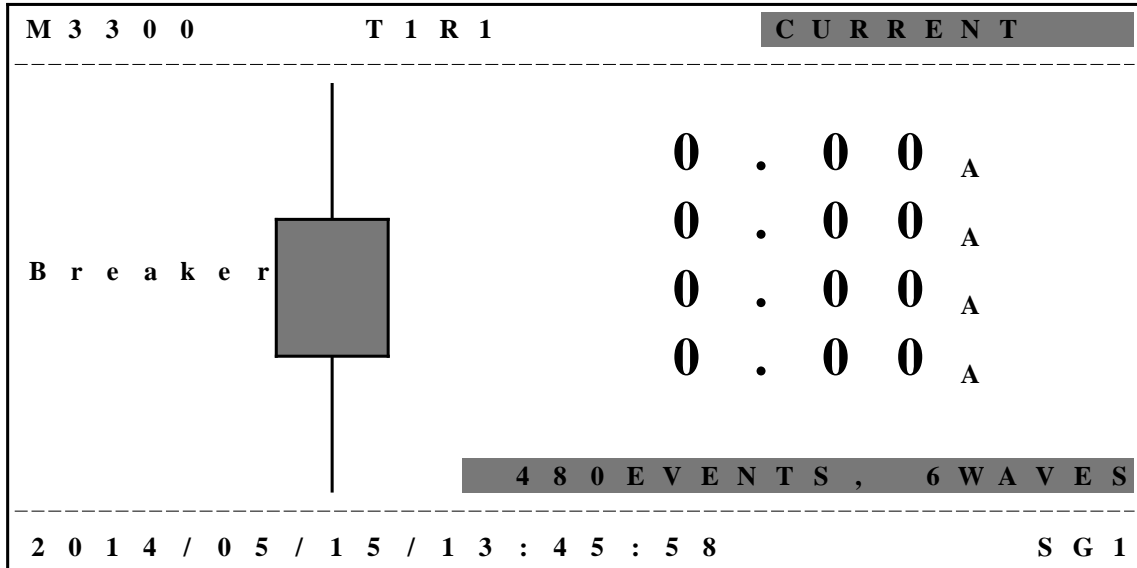
3.1.2 KeyPad / RS-232C 통신포트 / 인출 손잡이 기능

KeyPad	기능	
(6) 방향키	 (UP)	초기 계측화면 항목 변경
	 (DOWN)	메뉴이동, 정정치 범위 변경
	 (RIGHT)	메뉴이동, 메뉴 항목 선택
	 (LEFT)	메뉴이동, ESC(상위 메뉴 이동, 항목취소)
(7)  (RESET)	“ERROR” LED 및 “TRIP” LED 수동리셋 EasyLogic의 “ANN_RESET” Operand로 동작	
(8)  (MENU)	초기화면에서 Menu Tree 화면으로 이동	
(9)  (ENTER)	정정치 입력 및 Command Menu Yes/No Confirm	
(10) RS-232C 통신포트	KBIED_MNE 연결 용	
(12) 제어	 (Local/Remote)	Local/Remote 제어 위치 변경
	 (OPEN)	선택 차단기 개방 제어
	 (CLOSE)	선택 차단기 투입 제어
(13) 인출 손잡이	계전기 인출 시 사용되는 손잡이	

K-PAM M3300의 LCD 화면은 크게 초기화면과 메뉴구성화면으로 나뉘어집니다. 초기화면에서는 UP() , DOWN() 방향키를 이용하여 다양한 계측값, 계전기 시각정보, Event 개수, 고장파형 개수, 설정그룹 등의 정보를 볼 수 있습니다.

3.2 초기화면

초기화면에는 제품모델명, RS-485 통신상태, 6가지 계측화면, Event 및 고장파형 기록 개수, 단선도, 차단기 선택 기기명, 계전기 시각, 현재 정정 그룹이 표시됩니다.



<Figure 3. 전면 표시부>

3.2.1 초기화면 계측표시

K-PAM M3300의 초기화면에서 계측표시 항목은 총 6가지로 구성되며 각 항목은 상(△), 하(▽) 방향키를 이용하여 확인할 수 있습니다. 초기계측 화면의 구성내용은 아래와 같습니다.

LCD 표시 항목	설 명
LINE VOLT	Primary 선간전압 (VAB, VBC, VCA 순)
CURRENT	Primary 상/지락전류 (IA, IB, IC, IN상 순)
A PHASE	A상 전압/전류/유효전력/무효전력/피상전력 순
B PHASE	B상 전압/전류/유효전력/무효전력/피상전력 순
C PHASE	C상 전압/전류/유효전력/무효전력/피상전력 순
TOTAL	3상 유효전력/무효전력/피상전력/역률/주파수 순

<Table 1. LCD 초기 계측표시 항목>

3.2.2 차단기 상태 표시 및 제어

차단기를 제어하기 위해서는 **SETTING/SYSTEM/BREAKER**의 기능을 사용(ENABLED)으로 설정해야 차단기의 제어권한 및 차단기의 현재 상태가 LED로 표시되고 LCD 화면에 차단기의 그림이 표현됩니다.

LCD 화면에 차단기가 표현되지 않고, 차단기 제어부의 LED가 꺼져있을 경우 **SETTING/SYSTEM/BREAKER**의 기능을 사용(ENABLED)으로 설정해야 합니다.

정상적으로 차단기가 설정되었을 경우 LCD 상에서 OPEN(□) 또는 CLOSE(■)로 상태가 표시됩니다.

BREAKER의 기능이 사용(ENABLED)으로 설정되고 LCD 화면에 차단기가 표현되더라도 그 상태가 비정상적으로 표현(☒ 또는 ■), 차단기 상태 LED(OPEN, CLOSE)가 점멸하면 차단기 설정 및 외부 결선을 확인 후 정정해 주어야 합니다.


차단기 상태가 ☒로 표시될 경우, 차단기의 52a Input과 52b Input이 모두 None으로 설정되어 있거나 설정된 접점 입력의 기능이 비사용(DISABLED)으로 설정된 경우이므로, None일 경우 52a Input과 52b Input의 접점입력을 사용할 수 있는 입력접점으로 선택하시고 접점입력이 비사용(DISABLED)으로 설정되어 있을 경우 KBIED_MNE의 EasyLogic Editor 창을 통해서 설정된 입력접점을 사용(ENABLED)으로 설정해야 합니다.

차단기 상태가 ■로 표시될 경우 차단기 52a Input 접점입력과 52b Input 접점입력의 상태가 같은 값을 갖는다는 것을 의미합니다.

따라서 입력접점의 연결 상태 및 차단기의 상태를 점검한 후 정상적으로 설정해 주어야 합니다.

현장에서 차단기를 제어할 경우 제어권한이 현장(Local)으로 되어있어야 하고, RS-485 통신을 통해 원방에서 차단기를 제어할 경우 제어권한이 원방(Remote)으로 되어 있어야 합니다.

제어권한 설정이 다를 경우에는 ■(Local/Remote) Key를 눌러서 제어권한을 변경해야 합니다.

차단기 제어권한 변경은 ■(Local/Remote) Key ⇒ 제어(CTRL PASS) Password 입력 ⇒  (ENTER) Key ⇒ ■(Local/Remote) Key 순의 조작으로 가능합니다.

차단기 제어권한 변경은 현장에서만 가능합니다.

현장에서 차단기를 제어하려면 차단기의 제어권한을 현장(Local)으로 되어 있는 상태에서 다음과 같이 조작을 하시면 됩니다.

■ (OPEN) or ■ (CLOSE) Key ⇒ UP() , DOWN() , RIGHT() ,

LEFT() Key를 이용하여 Password 입력 ⇒  (ENTER) Key ⇒ LCD에

BREAKER 차단기의 그림이 점멸 ⇒ ■ (OPEN) or ■ (CLOSE) Key.

만약 차단기의 현재 상태와 동일한 제어명령을 내릴 경우 그 명령 문구가 LCD 가장 아래 밑줄에 나타나며, 현 상태와 다른 명령을 내릴 경우, 그 명령 문구가 LCD 가장 아래 밑줄에 나타나고, 제어명령이 설정된 점점출력이 동작합니다. 현장(Local) 차단기 제어 때에는 반드시 Password를 입력해야 합니다.

원방(Remote)에서 차단기 제어를 원할 경우에는 차단기 제어권한 변경 방법을 통해 차단기의 제어권한을 원방(Remote)상태로 만든 후 RS-485 통신을 통해 상위 통신 또는 SCADA에서 제어할 수 있습니다.

3.2.3 기타 표시

LCD 하단에 표시되는 시간은 현재 계전기의 시간을 의미하며, “EVENT”, “WAVES”는 기록된 Event, 고장파형 기록 수를 나타냅니다. “SG1”은 현재 적용되고 있는 보호요소의 설정 그룹이 GROUP#1임을 나타냅니다. LCD 첫 줄의 “T1R1(T2R2)” 표시는 후면의 RS-485 단자의 송수신 상태를 표시합니다. “T1”은 COM1의 Tx Data, “R1”은 COM1의 Rx Data, “T2”는 COM2의 Tx Data, “R2”는 COM2의 Rx Data를 의미합니다.


3.2.4 화면 전환

계측화면에서 보호/검출 요소가 동작하면 **DISPLAY/STATUS/PROTECTION** 항목으로 자동 전환됩니다. 자동 전환 조건이 복귀되고 3분 이상 Key 조작이 일어나지 않으면 초기화면으로 복귀합니다. LCD창은 3분 동안 Key 조작이 없을 경우 LCD Backlight가 꺼지면서 초기화면으로 돌아갑니다.

3.2.5 LED Latch 상태 Clear


■ “TRIP” LED Clear

“TRIP” LED는 보호요소 동작의 대표 LED로 1개 이상의 보호/검출요소가 동작할 경우 점등됩니다.

“TRIP” LED Clear는 모든 보호/검출요소가 복귀한 상태에서  (RESET) Key를 누르면 Clear 됩니다.

■ “ERROR” LED Clear






“ERROR” LED는 자기진단 상태 표시의 대표 LED로 1개 이상의 자기진단요소가 동작할 경우 점등됩니다.

“ERROR” LED Clear는 모든 자기진단요소가 복귀한 상태에서  (RESET) Key를 누르면 Clear 됩니다.

3.3 메뉴구성 화면

메뉴구성 화면은 상태(STATUS), 계측(METERING), 기록(RECORD), 계전기 버전(SYS INFO) 등을 표시하는 DISPLAY 블록과 계전기의 정정치 및 보호/검출 요소의 정정치를 설정/표시하는 SETTING 블록, Energy량(유효/무효전력량) 및 Thermal, MIN/MAX, Event, 고장파형 Data의 초기화, 차단기의 TRIP 카운터 설정, 출력접점의 Test, 계전기 전면부 Panel Test, 그래픽 LCD의 문자 명암 조절 등을 할 수 있는 COMMAND 블록으로 나뉘어 있습니다.







▣ 메뉴트리 Key 조작


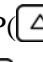
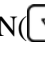
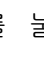
초기화면에서  (MENU) Key를 누르면 메뉴구성 화면으로 전환됩니다. 메뉴구성 화면을 참조하여 UP() , DOWN() , RIGHT() , LEFT() Key를 통해서 원하는 메뉴를 선택합니다.


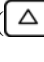
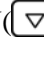
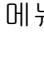
예1) 초기화면에서 Event 화면으로 이동할 경우

 (MENU) Key ⇒ DISPLAY ⇒ RIGHT() Key(STATUS) ⇒ DOWN() Key(METERING) ⇒ DOWN() Key(RECORD) ⇒ RIGHT() Key(EVENT)

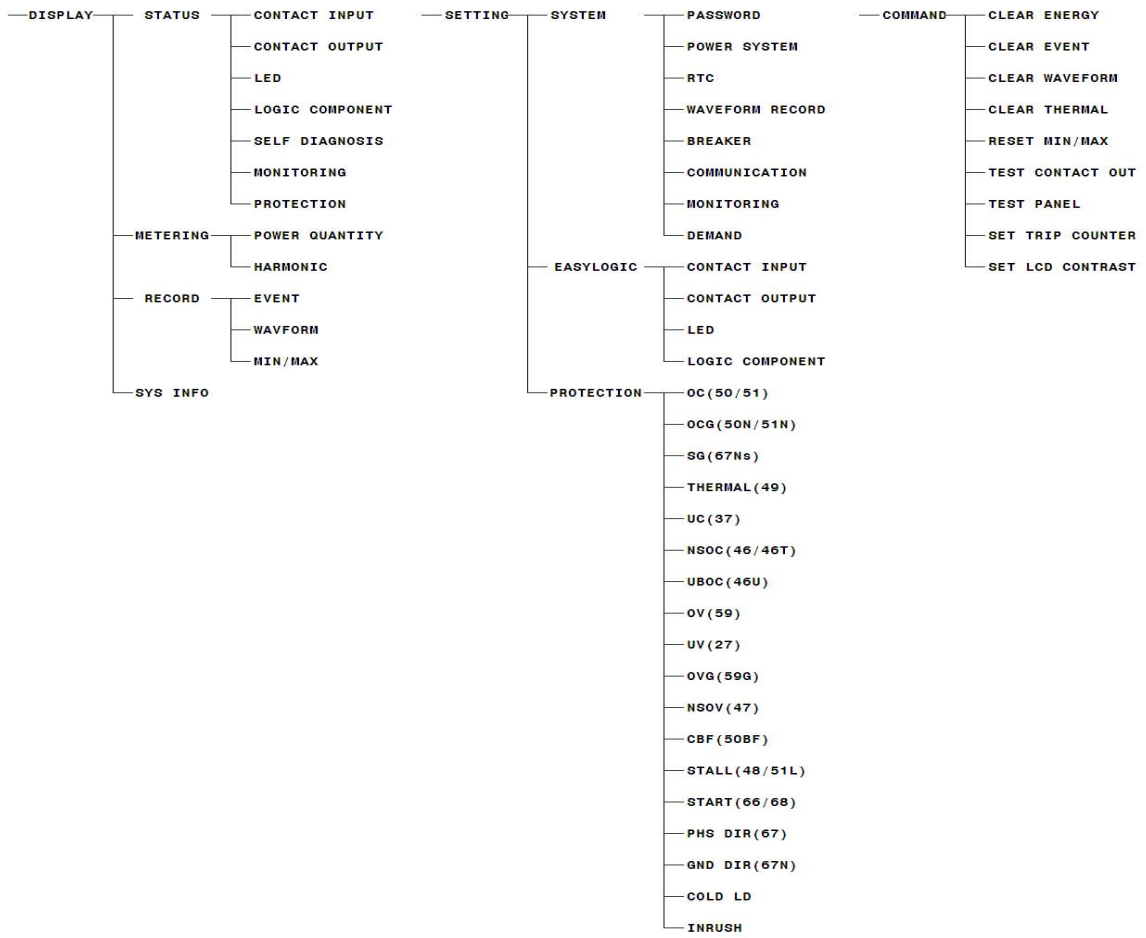
예2) Event 화면에서 POWER SYSTEM 설정화면으로 이동할 경우

LEFT() Key(RECORD) ⇒ LEFT() Key(DISPLAY) ⇒ DOWN() Key (SETTING) ⇒ RIGHT() Key(SYSTEM) ⇒ RIGHT() Key(PASSWORD) ⇒ DOWN() Key(POWER SYSTEM)

최하위 메뉴에서 RIGHT() Key를 누르면 세부 메뉴 창으로 전환됩니다. 세부 메뉴 창에서 첫 번째 줄의 제목이 점멸할 경우 세부 메뉴창이 2개 이상 존재한다는 의미이므로 UP() , DOWN() Key를 눌러 설정을 변경할 세부 메뉴창이 나오면 RIGHT() Key를 눌러 세부 메뉴 창을 선택합니다.

SETTING/PROTECTION# 항목의 경우 RIGHT() Key를 누르면 현재 상태의 보호그룹(#1 ~ #4)이 점멸하고, UP() , DOWN() Key를 눌러서 설정을 변경하고자 하는 보호그룹을 선택한 후 RIGHT() Key를 누르면 하위메뉴로 이동합니다.

K-PAM M3300의 전체 메뉴 구성은 다음과 같습니다.



<Figure 4. M3300 Menu Tree>

메뉴구성 항목의 세부항목 설명은 다음과 같습니다.

초 기 화 면	DISPLAY	STATUS	CONTACT INPUT	접점입력 상태
			CONTACT OUTPUT	접점출력 상태
			LED	Programmable LED 상태
			LOGIC COMPONENT	EasyLogic Component 상태
			SELF_DIAGNOSIS	자기진단 상태
			MONITORING	감시요소 상태
			PROTECTION	보호/검출요소 상태
		METERING	POWER QUANTITY	전기량 계측
			HARMONIC	고조파 계측
		RECORD	EVENT	Event 발생 내역
			WAVEFORM	고장파형 저장 내역
			MIN/MAX	전기량 최소, 최대값 저장 내역
		SYS INFO	S/W 버전 정보	
	SETTING	SYSTEM	PASSWORD	정정/제어 암호 정정
			POWER SYSTEM	전력시스템 및 결선 정정
			RTC	계전기 시각 정정
			WAVEFORM RECORD	고장파형 기록 정정
			BREAKER	차단기 상태 표시 및 제어 정정
			COMMUNICATION	COM1, COM2 통신 정정
			MONITORING	감시요소 정정
			DEMAND	DEMAND 정정
		Easy LOGIC	CONTACT INPUT	접점입력 설정 표시(정정불가)
			CONTACT OUTPUT	접점출력 설정 표시(정정불가)
			LED	Programmable LED 설정 표시(정정불가)
			LOGIC COMPONENT	EasyLogic Component 설정 표시(정정불가)
		PROTECT #1 ~ #4	OC(50/51)	단락과전류 보호 정정
			OCG(50N/51N)	지락과전류 보호 정정
			SG(67Ns)	선택지락과전류 보호 정정
			THERMAL(49)	열동형 과부하 보호 정정
			UC(37)	저전류 보호 정정
			NSOC(46/46T)	역상과전류 보호 정정
			UBOC(46U)	전류불평형(결상) 보호 정정
OV(59)			과전압 보호 정정	
UV(27)			저전압 보호 정정	
OVG(59G)			지락과전압 보호 정정	
NSOV(47)			역상과전압 보호 정정	
CBF(50BF)			차단실패 보호 정정	
STALL(48/51L)			모터 기동보호 정정	
START(66/68)			모터 기동회수 제한 정정	
PHS DIR(67)			상방향 검출 정정	

초 기 화 면	SETTING	PROTECT #1 ~ #4	GND DIR(67N)	지락방향 검출 정정
			COLD LD	Cold Load Pickup 요소 정정
			INRUSH	돌입전류 검출요소 정정
	COMMAND	CLEAR ENERGY		Energy Data 삭제
		CLEAR EVENT		Event Data 삭제
		CLEAR WAVEFORM		고장파형 Data 삭제
		CLEAR THERMAL		THERMAL Data 삭제
		RESET MIN/MAX		MIN/MAX 전기량 Reset
		TEST CONTACT OUT		접점출력 Test
		TEST PANEL		계전기 전면부 LCD/LED Test
SET TRIP COUNTER		차단회수 카운터 설정		
SET LCD CONTRAST		LCD 문자 명암 조정		



<Table 2. M3300 메뉴 구성항목>

3.4 DISPLAY 기능 조작

DISPLAY에서는 접점의 입출력 상태, 사용자지정 LED 상태, Logic Component 상태, 자기진단 상태, 감시요소와 보호/검출요소의 동작 상태, 전기량 계측, Event 및 고장파형, 전기량 MIN/MAX의 저장기록, 계전기 Firmware의 버전정보를 확인할 수 있습니다.

3.4.1 계전기 상태표시 (STATUS)

DISPLAY/STATUS에서는 입출력 접점의 동작상태, 사용자지정 LED 동작상태, EasyLogic Component 상태, 자기진단 상태, 감시요소와 보호/검출요소의 동작여부를 알 수 있습니다.

화면에 나타나지 않은 상태 정보는 UP() , DOWN() Key를 이용하여 확인할 수 있습니다.

보호/검출요소는 기능이 사용(ENABLED)으로 설정된 요소만 표시됩니다.

3.4.1.1 STATUS ▶ CONTACT INPUT

DISPLAY/STATUS/CONTACT INPUT에서는 접점입력 16개의 현재 입력상태를 확인할 수 있습니다.

기능이 사용(ENABLED)으로 설정된 접점입력은 입력이 LOGIC 1일 경우 “ON”으로, LOGIC 0일 경우 “OFF”로 표시됩니다.

기능이 비사용(DISABLED)으로 설정된 접점입력은 입력상태에 관계없이 “OFF”로 표시됩니다.

3.4.1.2 STATUS ► CONTACT OUTPUT

DISPLAY/STATUS/CONTACT OUTPUT에서는 접점출력 16개의 현재 출력상태를 확인할 수 있습니다. 기능이 사용(ENABLED)으로 설정된 접점출력은 출력이 이루어졌을 경우 “ENERGIZED”로 표시되고, 출력이 이루어지지 않았을 경우에는 “DEENERGIZED”로 표시됩니다.

기능이 비사용(DISABLED)으로 설정된 접점출력은 “DEENERGIZED”로 표시됩니다.

3.4.1.3 STATUS ► LED

DISPLAY/STATUS/LED에서는 사용자지정 LED 8개의 출력상태를 확인할 수 있습니다. 기능이 사용(ENABLED)으로 설정된 LED는 출력이 이루어졌을 경우 “ON”으로 표시되고, 출력이 이루어지지 않았을 경우에는 “OFF”로 표시됩니다.

기능이 비사용(DISABLED)으로 설정된 LED 출력은 “OFF”로 표시됩니다.

3.4.1.4 STATUS ► LOGIC COMPONENT

DISPLAY/STATUS/LOGIC COMPONENT에서는 Logic Component 48개의 상태를 확인할 수 있습니다. 기능이 사용(ENABLED)으로 설정된 Logic Component는 상태가 LOGIC으로 1일 경우 “ON”으로 표시되고, 0일 경우에는 “OFF”로 표시됩니다.

기능이 비사용(DISABLED)으로 설정된 Logic Component는 “OFF”로 표시됩니다.

3.4.1.5 STATUS ► SELF DIAGNOSIS

DISPLAY/STATUS/SELF DIAGNOSIS에서는 자기진단 상태를 확인할 수 있습니다. 자기 진단 기능은 계전기의 운전 상태를 상시 감시하여 기기의 오부동작을 방지하기 위한 것입니다. 각 항목별로 정상 시에는 “OK”로 표시되고, 계전기에 이상이 검출되면 “FAIL”로 표시되고 계전기 전면에 있는 “ERROR” LED가 점등됩니다.

계전기에 이상이 발생되었을 때 보호요소의 설정 중 “BLOCK” 항목을 “SYSTEM_ERR”로 설정하면 보호요소의 동작이 즉시 저지되고, 이상발생 표시는 이상상태가 제거될 때까지 LCD 및 LED에 표시합니다.

사용자가 이상 상태를 확인하고 적절한 조치를 취한 다음 이상 원인이 제거된 후 “RESET” Key를 누르면 계전기 전면 “ERROR” LED가 소등되고 Status 메뉴에 있는 SELF DIAGNOSIS의 이상 항목도 “OK”로 바뀌게 됩니다.

계전기에 이상이 발생하면 사용자는 **DISPLAY/STATUS/SELF DIAGNOSIS**를 확인하여 자기진단 항목 중 어느 항목에 이상이 있는지 확인하시고, 당사 A/S 부서로 연락하시면 적절한 조치를 받으실 수 있습니다.

제품의 불완전한 상태에서 계전기의 제어전원을 Off-On하는 등의 행위는 지양해 주시기 바랍니다. 당사 A/S 부서의 연락처는 02-465-1133(내선번호 129번)입니다.

주요 진단 항목은 다음과 같습니다.

- 메모리 이상 감시 (MEMORY)
- 정정치 이상 감시 (SETTING)
- A/D 변환기 이상 감시 (ADCONVERTER)
- Calibration 이상 감시 (CALIBRATION)
- DC Power 이상 감시 (DC POWER)
- CPU 이상 감시 (CPU EXCEPT.)
- DSP 이상 감시 (DSP)
- EasyLogic 이상 감시 (EasyLogic)
- Digital 입/출력 이상 감시 (DO/DI CIRCUIT)
- 제어전원 이상감시 (AC POWER)

3.4.1.6 STATUS ► MONITORING

DISPLAY/STATUS/MONITORING에서는 감시요소의 상태를 확인할 수 있습니다. 각 항목별로 정상 시에는 “OK”로 표시되고, 이상 발생 시에는 “FAIL”로 표시됩니다.

감시항목은 PT 퓨즈감시 (PT Fuse Failure), 전류입력회로 감시 (Current Sum), 전압불평형 감시 (Voltage Balance), 전류불평형 감시 (Current Balance), 트립회로 감시 (TCS : Trip Circuit Supervision)가 있습니다.

기능이 비사용(DISABLED)으로 설정된 감시요소는 “OK”로 표시됩니다.

3.4.1.7 STATUS ► PROTECTION

DISPLAY/STATUS/PROTECTION에서는 기능이 비사용(DISABLED)으로 설정된 보호/검출요소는 표시되지 않으며 사용(ENABLED)으로 설정된 보호/검출요소의 Pickup 및 동작 상태만을 확인할 수 있습니다.

동작상태 표시는 3상 보호요소인 경우 그 상으로 표시가 되는데 만약 A상이 동작되면 “A”로 표시되고, 단상 보호요소인 경우는 “OP”로 표시됩니다.

사용(ENABLED)된 보호요소가 없을 경우에는 “NO PROTECTION ENABLED”라는 문구가 표시됩니다.

초기화면에서 보호/검출요소의 동작 발생 시에는 **DISPLAY/STATUS/PROTECTION** 화면이 자동으로 팝업 됩니다.

3.4.2 계전기 계측표시 (METERING)

DISPLAY/METERING에서는 각종 계측치 및 고조파를 확인할 수 있습니다.

3.4.2.1 METERING ▶ POWER QUANTITY

DISPLAY/METERING/POWER QUANTITY에서는 각종 계측치를 확인할 수 있습니다.

PT 결선이 NONE일 경우 위상표시의 기준은 A상 전류이고, PT 결선이 WYE 또는 DELTA일 경우에는 A상 전압이 기준이 되며, 전압/전류/전력의 크기는 PT Ratio, CT Ratio의 비를 적용한 1차측 값으로 표시합니다.

PT 결선이 WYE일 경우에는 계전기에 입력되는 전압을 상전압으로 인식하여 계전기 내부연산을 통해 선간전압을 표시하며, PT 결선이 DELTA인 경우에는 계전기에 입력되는 전압을 선간전압으로 인식하여 상전압을 표시하지 않으며, Sequence 전압의 영상분 크기를 0으로 표시합니다.

그리고 각 상의 유효/무효/피상전력의 크기는 PT 결선이 WYE일 경우에만 계측값을 표시하며 계산 방식은 아래와 같습니다.

유효전력 : $P = V \times I \times \cos\theta$, 무효전력 : $Q = V \times I \times \sin\theta$, 피상전력 : $S = V \times I$

Sequence 전압/전류의 계산 방식은 아래와 같습니다.

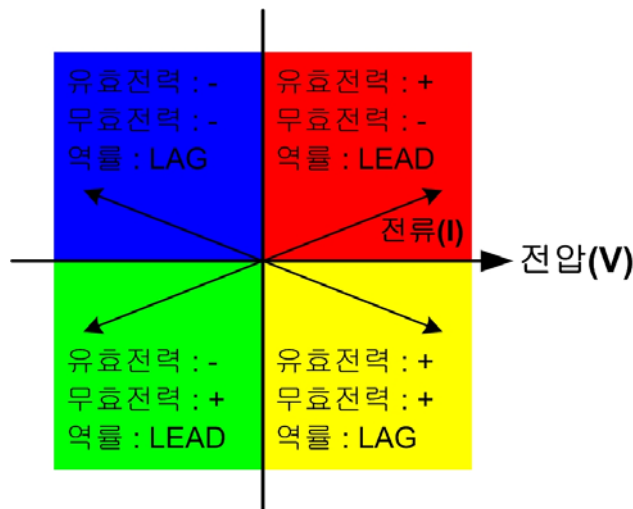
$$\text{영상분 전압크기} = \frac{1}{3}(\dot{V}_A + \dot{V}_B + \dot{V}_C), \quad \text{영상분 전류크기} = \frac{1}{3}(\dot{I}_A + \dot{I}_B + \dot{I}_C)$$

$$\text{정상분 전압크기} = \frac{1}{3}(\dot{V}_A + a\dot{V}_B + a^2\dot{V}_C), \quad \text{정상분 전류크기} = \frac{1}{3}(\dot{I}_A + a\dot{I}_B + a^2\dot{I}_C)$$

$$\text{역상분 전압크기} = \frac{1}{3}(\dot{V}_A + a^2\dot{V}_B + a\dot{V}_C), \quad \text{역상분 전류크기} = \frac{1}{3}(\dot{I}_A + a^2\dot{I}_B + a\dot{I}_C)$$

여기서 $a = 120^\circ$, $a^2 = 240^\circ$

유효/무효전력의 부호 표시 및 역률 표시는 다음과 같습니다.



<Figure 5. M3300 유효/무효전력의 부호 및 역률 표시>

계측표시 상세 내역은 다음과 같습니다.

LCD Title	항 목	설 명
LINE VOLTAGE/CURRENT	VAB	AB상 Primary 선간전압 크기 및 위상
	VBC	BC상 Primary 선간전압 크기 및 위상
	VCA	CA상 Primary 선간전압 크기 및 위상
	IA	A상 Primary 전류 크기 및 위상
	IB	B상 Primary 전류 크기 및 위상
	IC	C상 Primary 전류 크기 및 위상
	IN	N상 Primary 전류 크기 및 위상
	Iavg_rms	상 평균 Primary 전류 크기
	Is	67Ns 전류 크기 및 위상
PHASE VOLTAGE/CURRENT	VA	A상 Primary 전압 크기 및 위상 (기준위상)
	VB	B상 Primary 전압 크기 및 위상
	VC	C상 Primary 전압 크기 및 위상
	VN	N상 Primary 전압 크기 및 위상
	Vavg_rms	상 평균 Primary 전압 크기
	IA	A상 Primary 전류 크기 및 위상 (기준위상)
	IB	B상 Primary 전류 크기 및 위상
	IC	C상 Primary 전류 크기 및 위상
	IN	N상 Primary 전류 크기 및 위상
	Iavg_rms	상 평균 Primary 전류 크기
	Is	67Ns 전류 크기 및 위상
PHASE A POWER QUANTITY	VA	A상 Primary 전압 크기 및 위상
	VAB	AB상 Primary 선간전압 크기 및 위상
	IA	A상 Primary 전류 크기 및 위상
	P_A	A상 Primary 유효전력 크기
	Q_A	A상 Primary 무효전력 크기
	S_A	A상 Primary 피상전력 크기
	PF_A	A상 역률 크기
PHASE B POWER QUANTITY	VB	B상 Primary 전압 크기 및 위상
	VBC	BC상 Primary 선간전압 크기 및 위상
	IB	B상 Primary 전류 크기 및 위상
	P_B	B상 Primary 유효전력 크기
	Q_B	B상 Primary 무효전력 크기
	S_B	B상 Primary 피상전력 크기
	PF_B	B상 역률 크기
PHASE C POWER QUANTITY	VC	C상 Primary 전압 크기 및 위상
	VCA	CA상 Primary 선간전압 크기 및 위상
	IC	C상 Primary 전류 크기 및 위상
	P_C	C상 Primary 유효전력 크기
	Q_C	C상 Primary 무효전력 크기
	S_C	C상 Primary 피상전력 크기
	PF_C	C상 역률 크기

3 PHASE POWER QUANTITY	Vavg_rms	상 평균 Primary 전압 크기
	Iavg_rms	상 평균 Primary 전류 크기
	P_3	3상 Primary 유효전력 크기
	Q_3	3상 Primary 무효전력 크기
	S_3	3상 Primary 피상전력 크기
	PF_3	3상 평균 역률 크기
	FREQUENCY	VA상 전압 주파수 크기
SEQUENCE VOLTAGE/CURRENT	V0	Primary 영상분 전압 크기 및 위상
	V1	Primary 정상분 전압 크기 및 위상
	V2	Primary 역상분 전압 크기 및 위상
	I0	Primary 영상분 전류 크기 및 위상
	I1	Primary 정상분 전류 크기 및 위상
	I2	Primary 역상분 전류 크기 및 위상
DEMAND POWER QUANTITY	DMD_IA	A상 Demand 전류
	DMD_IB	B상 Demand 전류
	DMD_IC	C상 Demand 전류
	DMD_P_3	3상 Demand 유효전력
	DMD_Q_3	3상 Demand 무효전력
	DMD_S_3	3상 Demand 피상전력
ENERGIES	kWh(IMP)	입력 유효전력량
	kWh(EXP)	출력 유효전력량
	kVarh(+)	입력 무효전력량
	kVarh(-)	출력 무효전력량
	kVAh	피상전력량
THERMAL & COUNTERS	THERMAL	열량 비율
	REMAIN START MON TIME	모터 재 기동 억제시간
	REMAIN COLD START NUM	Cold 기동 허용회수
	REMAIN HOT START NUM	Hot 기동 허용회수

<Table 3. M3300 전기량 계측항목>

3.4.2.2 METERING ► HARMONIC

DISPLAY/METERING/HARMONIC에서는 상별 전압/전류의 고조파(1 ~ 31조파) 및 THD를 확인할 수 있습니다.

K-PAM M3300은 고조파 함유율을 Graphical하게 표현하여 한 눈에 고조파 성분을 확인할 수 있으며 EVEN(짝수 고조파), ODD(홀수 고조파), TOTAL(전체 고조파)과 같은 고조파 선택 기능이 있어 편리하게 확인할 수 있습니다.

3.4.3 계전기 기록표시 (RECORD)

DISPLAY/RECORD에서는 Event 발생 내역과 고장파형 저장 정보, 전기량 MIN/MAX 정보를 확인할 수 있습니다.

3.4.3.1 RECORD ► EVENT

DISPLAY/RECORD/EVENT에서는 K-PAM M3300의 메모리에 저장된 최대 1024 개의 Event 발생 정보를 확인할 수 있습니다.

모든 Event 기록은 1ms의 분해능으로 발생 시각 정보와 함께 기록되며 기록된 Data는 FIFO(First In, First Out) 방식으로 관리되어 가장 최신의 정보가 처음에 표시되며, 기록된 Event Data는 제어전원이 상실되어도 영구적으로 보존됩니다.

Event 기록 항목에는 제어전원 ON/OFF, 보호/검출요소 동작상태, 입출력 접점상태, 차단기 제어, 설정값 변경, 감시/진단 상태, Event 기록 삭제, 고장파형기록 삭제, 전력량기록 삭제, Thermal 삭제, MIN/MAX Reset, 차단기 출력회수 변경 등이 있습니다.

Event는 기능별로 사용(ENABLED)/비사용(DISABLED) 또는 OP. PKP+OP, OP+RLS, PKP+OP+RLS로 설정이 가능하며, 보호/검출요소 동작상태 Event 기록은 고장정보(주파수, 전압/전류 실효치 크기 및 위상)를 함께 기록합니다.

Event 기록은 LCD 창을 통해서 현장에서 볼 수 있으며, KBIED MNE를 통해서 현장 또는 원방에서 확인할 수 있습니다.

LCD 창을 통해 표시되는 Event Data는 단축 용어로 표시되며 단축 용어의 원문 및 상세 내용은 다음과 같습니다.

EVENT 표시 항목		설 명
SYSTEM RESET	- POWER ON	계전기 제어전원 Power ON
	- POWER DOWN	계전기 제어전원 Power Down
	- WATCHDOG	Watchdog 리셋
SYSTEM ERROR	- MEMORY	Memory Error 발생
	- SETTING	Setting Error 발생
	- ADCONVERTER	A/D Converter Error 발생
	- CALIBRATION	Calibration Error 발생
	- DC POWER	DC Power Error 발생
	- CPU EXCEPT.	CPU except Error 발생
	- DSP	DSP Error 발생
	- AC POWER	AC Power Error 발생
	- EasyLogic	EasyLogic Error 발생
	- DO/DI CIRCUIT	DO/DI Circuit Error 발생

ALARM OP (ALARM RLS)	- TCS_FAIL	TCS 동작(복귀)
	- PT_FUSE_FAIL	PT 퓨즈감시 동작(복귀)
	- CT_SUM_FAIL	전류입력회로감시 동작(복귀)
	- PT_BAL_FAIL	전압불평형 감시 동작(복귀)
	- CT_BAL_FAIL	전류불평형 감시 동작(복귀)
ANNUN.RESET	- ProtOP (L/R)	Protection annunciator reset (현장/원방)
	- SYSERR (L/R)	System Error annunciator reset (현장/원방)
SET CHG - SYS	- PASSWORD (L/R)	PASSWORD 설정변경 (현장/원방)
	- POWER (L/R)	POWER SYSTEM 설정변경 (현장/원방)
	- RTC (L/R)	RTC 설정 변경 (현장/원방)
	- WAVEFORM (L/R)	WAVEFORM 설정 변경 (현장/원방)
	- BREAKER (L/R)	BREAKER 설정 변경 (현장/원방)
	- COM (L/R)	COM 설정 변경 (현장/원방)
	- TCS (L/R)	TCS 설정 변경 (현장/원방)
	- PT FUSE (L/R)	PT Fuse Failure 설정 변경 (현장/원방)
	- CT SUM (L/R)	Current SUM 설정 변경 (현장/원방)
	- PT BAL (L/R)	Voltage Balance 설정 변경 (현장/원방)
	- CT BAL (L/R)	Current Balance 설정 변경 (현장/원방)
SET CHG - LOG	- CONT IN (L/R)	Contact Input 설정 변경 (현장/원방)
	- CONT OUT (L/R)	Contact Output 설정 변경 (현장/원방)
	- LED (L/R)	LED 설정 변경 (현장/원방)
	- L_CMP (L/R)	Logic Component 설정 변경 (현장/원방)
SET CHG - SGx x = 1 ~ 4	- 50_1 (L/R)	IOC1(50_1) 설정 변경 (현장/원방)
	- 50_2 (L/R)	IOC2(50_2) 설정 변경 (현장/원방)
	- 51 (L/R)	TOC(51) 설정 변경 (현장/원방)
	- 50N_1 (L/R)	IOCG1(50N_1) 설정 변경 (현장/원방)
	- 50N_2 (L/R)	IOCG2(50N_2) 설정 변경 (현장/원방)
	- 51N (L/R)	TOCG(51N) 설정 변경 (현장/원방)
	- 67Ns (L/R)	SG(67Ns) 설정 변경 (현장/원방)
	- 49 (L/R)	THERMAL(49) 설정 변경 (현장/원방)
	- 37 (L/R)	UC(37) 설정 변경 (현장/원방)
	- 46_1 (L/R)	NSOC1(46_1) 설정 변경 (현장/원방)
	- 46_2 (L/R)	NSOC2(46_2) 설정 변경 (현장/원방)
	- 46T (L/R)	TNSOC(46T) 설정 변경 (현장/원방)
	- 46U (L/R)	UBOC(46U) 설정 변경 (현장/원방)
	- 59_1 (L/R)	OV1(59_1) 설정 변경 (현장/원방)
	- 59_2 (L/R)	OV2(59_2) 설정 변경 (현장/원방)
	- 27_1 (L/R)	UV1(27_1) 설정 변경 (현장/원방)
	- 27_2 (L/R)	UV2(27_2) 설정 변경 (현장/원방)
	- 59G_1 (L/R)	OVG1(59G_1) 설정 변경 (현장/원방)
	- 59G_2 (L/R)	OVG2(59G_1) 설정 변경 (현장/원방)
	- 47 (L/R)	NSOV(47) 설정 변경 (현장/원방)
	- 50BF (L/R)	CBF(50BF) 설정 변경 (현장/원방)

	- 67 (L/R)	PHS DIR(67) 설정 변경 (현장/원방)
	- 67N (L/R)	GND DIR(67N) 설정 변경 (현장/원방)
	- COLDL D (L/R)	COLD LD 설정 변경 (현장/원방)
	- INRUSH (L/R)	INRUSH 설정 변경 (현장/원방)
	- 48/51L (L/R)	STALL(48/51L) 설정 변경 (현장/원방)
	- 66/68 (L/R)	START(66/68) 설정 변경 (현장/원방)
GRP CHG	- SGx to SGy (L/R)	Set Group이 x에서 y로 변경 (현장/원방)
W/VAR CLEAR	- LOCAL/REMOTE	전력량 기록 삭제 (현장/원방)
EVENT CLEAR	- LOCAL/REMOTE	Event 기록 삭제 (현장/원방)
WAVE CLEAR	- LOCAL/REMOTE	고장파형 기록 삭제 (현장/원방)
TripCnt Set to	x	Breaker의 Trip Counter를 x로 변경
L/R CHANGED	- LOCAL/REMOTE	CB 제어권 변경 (현장/원방)
Breaker ID	- CLS CTRL(L/R)	Breaker 투입 제어 (현장/원방)
	- OPN CTRL(L/R)	Breaker 개방 제어 (현장/원방)
	- CLOSE	Breaker 투입
	- OPEN	Breaker 개방
	- TROUBLE	Breaker 상태입력에 문제 발생
	- SET ERROR	Breaker 설정에 문제 발생
WAVEFORM	CAPTURED	고장파형기록 Capture
PROT TRIP/ALARM/RLS	-49	열동형 과부하 보호 동작/알람/복귀
PROT PKP/OP/LOCK/RLS	-48/51L	모터기동보호 Pickup/모터기동보호 동작/모터 회전자구속 동작/복귀
PROT-66/68	PROCESS START	모터 기동회수 제한 진행 시작
	PROCESS END	모터 기동회수 제한 진행 종료
	INHIBIT ON	모터 기동회수 제한 동작
	INHIBIT END	모터 기동회수 제한 복귀
PROT PKP/OP/RLS	- 50_1 (A,B,C)	IOC1(50_1) A,B,C상 Pickup/동작/복귀
	- 50_2 (A,B,C)	IOC2(50_2) A,B,C상 Pickup/동작/복귀
	- 51 (A,B,C)	TOC(51) A,B,C상 Pickup/동작/복귀
	- 50_51 (A,B,C)	단락과전류보호 Pickup/동작/복귀
	- 50N_1	IOCG1(50N_1) Pickup/동작/복귀
	- 50N_2	IOCG2(50N_1) Pickup/동작/복귀
	- 51N	TOCG(51N) Pickup/동작/복귀
	- 50_51N	지락과전류보호 Pickup/동작/복귀
	- 67Ns	선택지락과전류보호 Pickup/동작/복귀
	- 37 (A,B,C)	저전류보호 Pickup/동작/복귀
	- 46_1	NSOC1(46_1) Pickup/동작/복귀
	- 46_2	NSOC2(46_2) Pickup/동작/복귀
	- 46T	TNSOC(46T) Pickup/동작/복귀
	- 46	UBOC(46U) Pickup/동작/복귀
	- 59_1 (A,B,C)	OV1(59_1) A,B,C상 Pickup/동작/복귀
	- 59_2 (A,B,C)	OV2(59_2) A,B,C상 Pickup/동작/복귀

	- 59 (A,B,C)	과전압보호 Pickup/동작/복귀
	- 27_1 (A,B,C)	UV1(27_1) A,B,C상 Pickup/동작/복귀
	- 27_2 (A,B,C)	UV2(27_2) A,B,C상 Pickup/동작/복귀
	- 27 (A,B,C)	저전압보호 Pickup/동작/복귀
	- 59G_1	OVG1(59G_1) Pickup/동작/복귀
	- 59G_2	OVG1(59G_2) Pickup/동작/복귀
	- 59G	지락과전압보호 Pickup/동작/복귀
	- 47	NSOV(47) Pickup/동작/복귀
	- 50BF	CBF(50BF) 동작/복귀
	- 67 (A,B,C)	PHS DIR(67) A,B,C상 Pickup/동작/복귀
	- 67N	GND DIR(67N) Pickup/동작/복귀
	- COLDLD	COLD LD Pickup/동작/복귀
	- INRUSH	INRUSH 동작/복귀
CONT IN#x ID	- ON/OFF	Contact Input#x 동작/복귀, x=1 ~ 16
CONT OUT#x ID	- ON/OFF	Contact Output#x 동작/복귀, x=1 ~ 16
EVENT ID ERROR.		Event ID Error 발생

<Table 4. Event 단축 용어 설명>

3.4.3.2 RECORD ► WAVEFORM

DISPLAY/RECORD/WAVEFORM에서는 K-PAM M3300의 메모리에 저장된 모든 고장파형기록 Data 수, Trigger 시각 및 내용이 표시됩니다.

고장파형기록 내용에는 Trigger Source 및 Block 요소, 간단한 설명이 포함되어 있는데 최대 6개의 Block까지 기록 가능합니다.

분해능은 주기 당 64Sample이고 Block 당 최대기록시간은 2초이며 고장파형기록은 제어전원이 상실되어도 영구적으로 보존됩니다.

파형기록에는 전류/전압, 접점입출력 상태, 보호요소 동작상태의 샘플데이터가 포함되며 KBIED_MNE를 통해서 현장 또는 원방에서 Upload하여 확인할 수 있습니다.

고장파형기록은 COMTRADE File Format으로 기록되어 있어서 고장분석 및 보호계전기 시험기를 통해 고장 재현을 할 수 있습니다.

3.4.3.3 RECORD ► MIN/MAX

DISPLAY/RECORD/MIN/MAX에서는 MIN/MAX 요소의 크기 및 발생 시각을 확인 할 수 있습니다.

MIN/MAX의 판별주기는 100ms이며 Primary값으로 저장됩니다.

MIN/MAX 항목에는 선간전압, 상별 전압/전류, 3상 유효/무효/피상전력, 3상 역률, 상별 Demand 전류, 3상 Demand 유효/무효/피상전력, 주파수가 있으며 KBIED_MNE를 통해 현장 또는 원방에서 Upload하여 확인할 수 있습니다.

LCD Title	항 목	설 명
MIN LINE VOLTAGE	Vab	최소 AB Primary 전압 크기
	Vbc	최소 BC Primary 전압 크기
	Vca	최소 CA Primary 전압 크기
MIN PHASE VOLTAGE	Va	최소 A상 Primary 전압 크기
	Vb	최소 B상 Primary 전압 크기
	Vc	최소 C상 Primary 전압 크기
MIN PHASE CURRENT	Ia	최소 A상 Primary 전류 크기
	Ib	최소 B상 Primary 전류 크기
	Ic	최소 C상 Primary 전류 크기
MIN POWER QUANTITY	P	최소 3상 유효전력 Primary 크기
	Q	최소 3상 무효전력 Primary 크기
	S	최소 3상 피상전력 Primary 크기
	PF	최소 3상 역률 크기
MIN DEMAND CURRENT	DMD_Ia	최소 Demand A상 Primary 전류 크기
	DMD_Ib	최소 Demand B상 Primary 전류 크기
	DMD_Ic	최소 Demand C상 Primary 전류 크기
MIN DEMAND POWER QUANTITY	DMD_P	최소 3상 Demand 유효전력 Primary 크기
	DMD_Q	최소 3상 Demand 무효전력 Primary 크기
	DMD_S	최소 3상 Demand 피상전력 Primary 크기
MIN FREQUENCY	F	최소 주파수 크기
MAX LINE VOLTAGE	Vab	최대 AB Primary 전압 크기
	Vbc	최대 BC Primary 전압 크기
	Vca	최대 CA Primary 전압 크기
MAX PHASE VOLTAGE	Va	최대 A상 Primary 전압 크기
	Vb	최대 B상 Primary 전압 크기
	Vc	최대 C상 Primary 전압 크기
MAX PHASE CURRENT	Ia	최대 A상 Primary 전류 크기
	Ib	최대 B상 Primary 전류 크기
	Ic	최대 C상 Primary 전류 크기
MAX POWER QUANTITY	P	최대 3상 유효전력 Primary 크기
	Q	최대 3상 무효전력 Primary 크기
	S	최대 3상 피상전력 Primary 크기
	PF	최대 3상 역률 크기
MAX DEMAND CURRENT	DMD_Ia	최대 Demand A상 Primary 전류 크기
	DMD_Ib	최대 Demand B상 Primary 전류 크기
	DMD_Ic	최대 Demand C상 Primary 전류 크기
MAX DEMAND POWER QUANTITY	DMD_P	최대 3상 Demand 유효전력 Primary 크기
	DMD_Q	최대 3상 Demand 무효전력 Primary 크기
	DMD_S	최대 3상 Demand 피상전력 Primary 크기
MAX FREQUENCY	F	최대 주파수 크기

<Table 5. MIN/MAX 표시 항목>

3.4.4 계전기 Version 표시 (SYS INFO)

DISPLAY/SYS INFO에서는 계전기의 Version 정보를 확인할 수 있습니다. Version 정보는 계전기 Update 시 기준이 되므로 Version 정보를 확인해 두시기 바랍니다.

3.5 COMMAND 기능 조작

K-PAM M3300의 COMMAND 메뉴에는 계전기의 운영에 필요한 전력량 삭제, Event Data 삭제, 고장파형삭제, Thermal 비율 삭제, MIN/MAX 기록 삭제, 출력점 Test, 계전기 전면 Panel Test, 차단기 Trip Counter 설정, LCD Contrast 조정 등이 있습니다.

3.5.1 CLEAR ENERGY

COMMAND/CLEAR ENERGY에서는 계전기에 저장된 전력량 Data를 Clear 시키는 메뉴입니다.

Clear ENERGY를 수행하면 저장된 전력량 Data가 모두 초기화됩니다.

■ 전력량 삭제 방법

- (1) COMMAND 메뉴화면에서 CLEAR ENERGY를 찾은 후 RIGHT(▶) Key를 누릅니다.
- (2) 화면의 마지막 줄에서 Password를 물을 경우 LEFT(◀), RIGHT(▶) Key를 이용하여 각 자리별로 이동하면서 UP(▲), DOWN(▼) Key를 이용하여 Password를 입력한 후 ENTER(ENTER) Key를 누릅니다.
- (3) 올바른 Password를 입력한 후, RIGHT(▶) Key를 누르면 삭제하고자 하는 내용이 나오고 “NO”라는 문구가 점멸합니다. 이 때 삭제를 원하지 않을 경우 LEFT(◀) Key를 눌러서 메뉴를 빠져나오거나 “NO”라는 문구가 점멸할 때 ENTER(ENTER) Key를 누릅니다.
- (4) UP(▲), DOWN(▼) Key를 이용하여 “YES”라는 문구가 점멸하도록 한 후 ENTER(ENTER) Key를 누릅니다.
- (5) 화면 마지막 줄에 “ALL CLEARED”라는 문구가 써진 후 COMMAND 메뉴 화면으로 전환되면서 전력량 Data가 Clear 됩니다.

3.5.2 CLEAR EVENT

COMMAND/CLEAR EVENT에서는 계전기에 저장된 Event Data를 Clear 시키는 메뉴입니다.

Clear Event를 수행하면 Event 개수 및 Data가 모두 초기화 됩니다.

■ Event Data 삭제 방법

- (1) COMMAND 메뉴화면에서 CLEAR EVENT를 찾은 후 RIGHT(▶) Key를 누릅니다.
- (2) 화면의 마지막 줄에서 Password를 물을 경우 LEFT(◀), RIGHT(▶) Key를 이용하여 각 자리별로 이동하면서 UP(▲), DOWN(▼) Key를 이용하여 Password를 입력한 후 ENTER(ENTER) Key를 누릅니다.
- (3) 올바른 Password를 입력한 후, RIGHT(▶) Key를 누르면 삭제하고자 하는 내용이 나오고 “NO”라는 문구가 점멸합니다. 이 때 삭제를 원하지 않을 경우 LEFT(◀) Key를 눌러서 메뉴를 빠져나오거나 “NO”라는 문구가 점멸할 때 ENTER(ENTER) Key를 누릅니다.
- (4) UP(▲), DOWN(▼) Key를 이용하여 “YES”라는 문구가 점멸하도록 한 후 ENTER(ENTER) Key를 누릅니다.
- (5) 화면 마지막 줄에 “ALL CLEARED”라는 문구가 써진 후 COMMAND 메뉴 화면으로 전환되면서 Event Data가 Clear 됩니다.




3.5.3 CLEAR WAVEFORM

COMMAND/CLEAR WAVEFORM에서는 계전기에 저장된 고장파형기록을 Clear 시키는 메뉴입니다.

Clear Waveform를 수행하면 고장파형 개수 및 Data가 모두 초기화 됩니다.

■ 고장파형기록 삭제 방법

- (1) COMMAND 메뉴화면에서 CLEAR WAVEFORM를 찾은 후 RIGHT(▶) Key 를 누릅니다.
- (2) 화면의 마지막 줄에서 Password를 물을 경우 LEFT(◀), RIGHT(▶) Key를 이용하여 각 자리별로 이동하면서 UP(▲), DOWN(▼) Key를 이용하여 Password를 입력한 후 ENTER(ENTER) Key를 누릅니다.
- (3) 올바른 Password를 입력한 후, RIGHT(▶) Key를 누르면 삭제하고자 하는 내용이 나오고 “NO”라는 문구가 점멸합니다. 이 때 삭제를 원하지 않을 경우 LEFT(◀) Key를 눌러서 메뉴를 빠져나오거나 “NO”라는 문구가 점멸할 때 ENTER(ENTER) Key를 누릅니다.


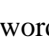





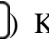




- (4) UP() , DOWN() Key를 이용하여 “YES”라는 문구가 점멸하도록 한 후  (ENTER) Key를 누릅니다.
- (5) 화면 마지막 줄에 “ALL CLEARED”라는 문구가 써진 후 COMMAND 메뉴 화면으로 전환되면서 고장파형기록이 Clear 됩니다.

3.5.4 CLEAR THERMAL

COMMAND/CLEAR THERMAL에서는 계전기에 저장된 열량 Data를 Clear 시키는 메뉴입니다.

Clear Thermal을 수행하면 저장된 Thermal Data가 Clear 됩니다.

■ CLEAR THERMAL 방법


- (1) COMMAND 메뉴화면에서 CLEAR THERMAL을 찾은 후 RIGHT() Key를 누릅니다.
- (2) 화면의 마지막 줄에서 Password를 물을 경우 LEFT() , RIGHT() Key를 이용하여 각 자리별로 이동하면서 UP() , DOWN() Key를 이용하여 Password를 입력한 후  (ENTER) Key를 누릅니다.
- (3) 올바른 Password를 입력한 후, RIGHT() Key를 누르면 “CLEAR THERMAL?” 문구가 나오고 “NO”라는 문구가 점멸합니다. 이 때 삭제를 원하지 않을 경우 LEFT() Key를 눌러서 메뉴를 빠져나오거나 “NO”라는 문구가 점멸할 때  (ENTER) Key를 누릅니다.
- (4) UP() , DOWN() Key를 이용하여 “YES”라는 문구가 점멸하도록 한 후  (ENTER) Key를 누릅니다.
- (5) 화면 마지막 줄에 “ALL CLEARED”이라는 문구가 써진 후 COMMAND 메뉴화면으로 전환되면서 Thermal Data가 Clear 됩니다.

3.5.5 RESET MIN/MAX

COMMAND/RESET MIN/MAX에서는 계전기에 저장된 MIN/MAX 기록을 삭제시키는 메뉴입니다.

Reset MIN/MAX를 수행하면 저장된 MIN/MAX 기록은 삭제되고, COMMAND 수행 시점의 전기량이 각각의 MIN/MAX에 기록됩니다.

■ MIN/MAX RESET 방법

- (1) COMMAND 메뉴화면에서 RESET MIN/MAX를 찾은 후 RIGHT() Key를 누릅니다.

- (2) 화면의 마지막 줄에서 Password를 물을 경우 LEFT(◀), RIGHT(▶) Key를 이용하여 각 자리별로 이동하면서 UP(△), DOWN(▽) Key를 이용하여 Password를 입력한 후 ENTER(ENTER) Key를 누릅니다.
- (3) 올바른 Password를 입력한 후, RIGHT(▶) Key를 누르면 “RESET MIN/MAX?” 문구가 나오고 “NO”라는 문구가 점멸합니다. 이 때 삭제를 원하지 않을 경우 LEFT(◀) Key를 눌러서 메뉴를 빠져나오거나 “NO”라는 문구가 점멸할 때 ENTER(ENTER) Key를 누릅니다.
- (4) UP(△), DOWN(▽) Key를 이용하여 “YES”라는 문구가 점멸하도록 한 후 ENTER(ENTER) Key를 누릅니다.
- (5) 화면 마지막 줄에 “ALL CLEARED”이라는 문구가 써진 후 COMMAND 메뉴 화면으로 전환됩니다.

3.5.6 TEST CONTACT OUT

COMMAND/TEST CONTACT OUT에서는 계전기의 출력접점 16개를 시험하는 메뉴입니다.

Test 화면전환 시 Energized된 출력접점은 모두 De-energized 되며 Test가 진행되면 “RUN” LED가 점멸합니다.

■ 출력접점 Test 방법

- (1) COMMAND 메뉴화면에서 TEST CONTACT OUT를 찾은 후 RIGHT(▶) Key를 누르면 출력접점 Test 화면이 나옵니다.
- (2) Test하고자 하는 출력접점을 UP(△), DOWN(▽) Key를 이용하여 선택한 후 RIGHT(▶) Key를 누릅니다.
- (3) Password를 물을 경우 LEFT(◀), RIGHT(▶) Key를 이용하여 각 자리별로 이동하면서 UP(△), DOWN(▽) Key를 이용하여 Password를 입력한 후 ENTER(ENTER) Key를 누릅니다.
- (4) 올바른 Password를 입력한 후, RIGHT(▶) Key를 누르면 “DEENERGIZED” 된 출력접점의 상태 문구가 점멸합니다.
- (5) UP(△), DOWN(▽) Key를 누를 때마다 접점의 상태가 “ENERGIZED”와 “DEENERGIZED”로 토글하고 RELAY가 붙거나 떨어지는 소리가 납니다. 또한 “RUN” LED가 점멸합니다.
- (6) LEFT(◀) Key를 누르면 선택한 출력접점의 Test 기능에서 빠져 나오게 되며 접점의 상태가 “DEENERGIZED”로 바뀝니다.
- (7) 또 다른 출력접점의 Test를 원할 경우 (2) ~ (6)을 반복합니다.

- (8) 재시험 시 Password 입력은 묻지 않으며 더 이상의 출력접점 Test를 원하지 않을 경우 LEFT(◀) Key를 눌러 Test 화면을 벗어나면 됩니다.

3.5.7 TEST PANEL

COMMAND/TEST PANEL에서는 계전기의 전면 Panel에 있는 16개의 LED와 LCD를 Test하는 메뉴입니다.

전면 Panel Test 시 1초 동안 모든 LED가 켜지면서 LCD에 TEST라는 글씨가 켜졌다가 1초 동안 모든 LED, LCD가 꺼지는 시험이 3회 반복됩니다.

■ 전면 Panel Test 방법

- (1) COMMAND 메뉴화면에서 TEST PANEL를 찾은 후 RIGHT(▶) Key를 누릅니다.
- (2) Password를 물을 경우 LEFT(◀), RIGHT(▶) Key를 이용하여 각 자리별로 이동하면서 UP(▲), DOWN(▼) Key를 이용하여 Password를 입력한 후 ENTER(ENTER) Key를 누릅니다.
- (3) 올바른 Password를 입력한 후, RIGHT(▶) Key를 누르면 1초 동안 모든 LED가 켜지면서 LCD에 “TEST”라는 글씨가 켜졌다가 1초 동안 모든 LED, LCD가 꺼집니다.
- (4) 3회 동안 (3)의 Test가 실행된 후 COMMAND 메뉴화면으로 전환됩니다.

3.5.8 SET TRIP COUNTER

COMMAND/SET TRIP COUNTER에서는 차단기의 Trip Counter를 변경하는 메뉴입니다.

계전기 단독 교체 시 차단기 관리를 위해 교체전의 차단기 동작 회수를 설정해 주어야 합니다.

■ SET TRIP COUNTER 변경 방법

- (1) COMMAND 메뉴화면에서 SET TRIP COUNTER를 찾은 후 RIGHT(▶) Key를 누릅니다.
- (2) 차단기 TRIP COUNTER 설정화면에서 변경을 원하는 차단기를 UP(▲), DOWN(▼) Key를 이용하여 선택한 후 RIGHT(▶) Key를 누릅니다.
- (3) Password를 물을 경우 LEFT(◀), RIGHT(▶) Key를 이용하여 각 자리별로 이동하면서 UP(▲), DOWN(▼) Key를 이용하여 Password를 입력한 후 ENTER(ENTER) Key를 누릅니다.

- (4) 올바른 Password를 입력한 후, RIGHT(▶) Key를 누르면 TRIP COUNTER 숫자가 점멸합니다.
- (5) UP(▲), DOWN(▼) Key를 눌러 설정하고자하는 값으로 만든 후 ENTER Key를 누릅니다.
- (6) 설정이 끝난 후 LEFT(◀) Key를 누르면 TRIP COUNTER 설정화면을 벗어납니다.

3.5.9 SET LCD CONTRAST

COMMAND/SET LCD CONTRAST에서는 계전기의 LCD 화면 밝기를 조정하는 메뉴입니다.

계전기 설치 위치나 주위온도에 따라 화면의 밝기가 다를 수 있으므로, 설치된 계전기를 사용 환경에 맞게 사용자가 화면 밝기를 조정해줄 수 있습니다.

■ SET LCD CONTRAST 조정 방법






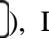







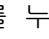




- (1) COMMAND 메뉴화면에서 SET LCD CONTRAST를 찾은 후 RIGHT(▶) Key를 누릅니다.
- (2) SET LCD CONTRAST 변경 화면에서 RIGHT(▶) Key를 누릅니다.
- (3) Password를 물을 경우 LEFT(◀), RIGHT(▶) Key를 이용하여 각 자리별로 이동하면서 UP(▲), DOWN(▼) Key를 이용하여 Password를 입력한 후 ENTER(ENTER) Key를 누릅니다.
- (4) 올바른 Password를 입력한 후, RIGHT(▶) Key를 누르면 SET LCD CONTRAST 비율이 점멸합니다.
- (5) UP(▲), DOWN(▼) Key를 눌러 원하는 화면 밝기를 찾은 후 ENTER(ENTER) Key를 누릅니다.
- (6) 밝기 비율은 85.0 ~ 99.9% 사이에서 순환하여 바뀌므로, 99.9%에서 85.0%로 바뀔 때 갑자기 화면도 하얗게 변하므로 유념하시기 바랍니다. 이때 계속 UP(▲), DOWN(▼) Key를 누르고 있으면 LCD 밝기는 계속 변합니다.
- (7) 설정이 끝난 후 LEFT(◀) Key를 누르면 SET LCD CONTRAST 조정화면을 벗어납니다.

4. 계전기 정정관련 설명 (Setting Description)

K-PAM M3300의 **SETTING** 메뉴는 계전기의 기능 수행에 필요한 설정값을 표시/변경하는 화면입니다.

현재 설정된 값은 전면 Key 조작으로 확인가능하나 설정값을 변경하고자 할 경우에는 Password 확인절차를 거쳐야 합니다.

■ 전면 표시조작부에 의한 설정

- (1) 설정값을 변경하려면 세부메뉴에서 UP() , DOWN() Key로 변경항목을 선택한 후 RIGHT() Key를 누릅니다.
- (2) Password를 물을 경우 LEFT() , RIGHT() Key를 이용하여 각 자리별로 이동하면서 UP() , DOWN() Key를 이용하여 Password를 입력한 후  (ENTER) Key를 누릅니다. (Password 초기값은 “0000”입니다.)
- (3) 올바른 Password를 입력한 후, RIGHT() Key를 누르면 설정값 부분이 점멸합니다. 만약 잘못된 Password를 입력하였을 경우 재차 Password를 묻습니다.
- (4) UP() , DOWN() Key를 눌러 설정하고자 하는 값을 선택한 후  (ENTER) Key를 누릅니다.
- (5) 만약  (ENTER) Key를 누르기 전에 LEFT() Key를 누르면 이전 설정값으로 돌아갑니다.
- (6) LEFT() Key를 이용하여 초기화면으로 돌아갈 경우, 설정 저장여부를 묻는데 UP() , DOWN() Key를 이용하여 “YES”를 선택한 후  (ENTER) Key를 누르면 변경된 설정값으로 저장을 합니다.
- (7) 만약 “NO”를 선택했을 경우 설정된 값은 취소됩니다. 여러 항목을 동시에 변경할 경우 SYSTEM 또는 PROTECT 블록을 벗어나지 않으면 Password를 재차 입력할 것을 요구하지 않습니다.
- (8) **KBIED_MNE**를 이용하면 편리하게 일괄 정정이 가능합니다.

4.1 SYSTEM

K-PAM M3300의 SYSTEM 설정항목은 Password, Power System, RTC, 고장파형 기록(Waveform), 차단기(Breaker), 통신(Communication), 감시요소(Monitoring), Demand가 있습니다.

4.1.1 PASSWORD

K-PAM M3300에서 사용하는 Password는 셋팅 Password(SET PASS)와 제어 Password(CTRL PASS)가 있습니다.

셋팅 Password(SET PASS)는 설정값 변경 때 사용되고 제어 Password(CTRL PASS)는 Key Pad로 차단기를 제어할 때 사용됩니다.

두 Password는 모두 “0”에서 “9”로 이루어진 4자리 숫자이며 제품 출하 시 초기 값은 모두 “0000”입니다.



Password를 새로 변경하고 잊어버리면 Key 조작으로 설정값을 변경하거나 제어를 할 수 없습니다.

4.1.2 POWER SYSTEM

SETTING/SYSTEM/POWER SYSTEM/POWER SYSTEM에는 아날로그 회로구성 설정을 위한 POWER SYSTEM이 있고, SETTING/SYSTEM/POWER SYSTEM/MOTOR에는 Motor의 기동 및 정지 검출 전류를 설정하는 항목이 있습니다. POWER SYSTEM에서 SET GROUP의 설정에 따라 현재 적용되는 설정그룹이 결정됩니다.

4.1.2.1 POWER SYSTEM ▶ FREQUENCY(정격주파수)

정격주파수는 K-PAM M3300의 계측 및 보호연산에 이용되는 중요한 요소이므로 계통의 주파수에 맞게 설정해야 합니다.

설정된 주파수와 계통주파수가 다를 경우 계측값이 심하게 흔들리거나 보호요소의 동작특성에 오차를 유발합니다.

정격주파수는 계전기의 Key Pad나 KBIED_MNE를 통해서 설정 가능합니다.

4.1.2.2 POWER SYSTEM ▶ PT CONNECT(PT 결선)

PT 결선은 K-PAM M3300의 계측 및 보호연산에 이용되는 중요한 요소이므로 계통에 맞게 설정해야 합니다.

설정된 결선 방식과 현장의 결선이 다를 경우, 계측값이 다르게 나오고 보호요소의 오동작을 유발합니다.

PT 결선이 “NONE”일 경우 상전압 및 선간전압 계측은 “0 V”로 표시되고, PT 결선이 “DELTA”일 경우 상전압 계측은 “0 V”로 표시하고 3상 전압이 입력되지 않을 경우 3상 전력도 “0”으로 표시합니다.

결선은 계전기의 Key Pad나 KBIED_MNE를 통해서 설정 가능합니다.

4.1.2.3 POWER SYSTEM ▶ PHS PT Ratio(PT 비)

K-PAM M3300은 4개의 전압입력이 있습니다. 이들 전압은 전압을 이용하는 모든 보호요소의 전압소스입니다.

상/지락 전압 비율 설정은 계전기 Key Pad나 KBIED_MNE를 통해서 설정 가능합니다.

▶ **계측표시화면 상/선간 전압값 = (PHS PT PRI / PHS PT SEC)×입력전압(V)**

▶ **계측표시화면 지락 전압값 = (GND PT PRI / GND PT SEC)×입력전압(V)**

4.1.2.4 POWER SYSTEM ▶ CT Ratio(CT 비)

K-PAM M3300은 4개의 전류입력이 있습니다. 이들 전류는 전류를 이용하는 모든 보호요소의 전류소스입니다.

상/지락 전류 비율 설정은 계전기 Key Pad나 KBIED_MNE를 통해서 설정 가능합니다.

▶ **계측표시화면 상 전류값 = PHS CT RATIO×입력전류(A)**

▶ **계측표시화면 지락 전류값 = GND CT RATIO×입력전류(A)**

4.1.2.5 POWER SYSTEM ▶ SET GROUP(보호요소 셋팅 그룹)

K-PAM M3300은 보호요소에 대해서 4개의 서로 다른 Setting Group을 가지고 있습니다.

Setting Group은 설정은 계전기 Key Pad나 KBIED_MNE를 통해서 설정 가능합니다.

설정 항목	범위(STEP)	단 위	설 명
1. FREQUENCY	60Hz, 50Hz		정격 주파수 설정
2. PT CONNECT	NONE, WYE/DELTA		PT 결선 설정
3. PHS PT PRI	0.01 ~ 600.00 (0.01)	kV	Phase PT Primary 설정
4. PHS PT SEC	50.0 ~ 250.0 (0.1)	V	Phase PT Secondary 설정
5. GND PT PRI	0.01 ~ 600.00 (0.01)	kV	Ground PT Primary 설정
6. GND PT SEC	50.0 ~ 250.0 (0.1)	V	Ground PT Secondary 설정
7. PHS CT RATIO	5 ~ 50000 : 5		Phase CT Ratio 설정
8. GND CT RATIO	5 ~ 50000 : 5		Ground CT Ratio 설정
9. SET GROUP	GROUP#1 ~ GROUP#4		보호그룹 설정

<Table 6. POWER SYSTEM 설정 메뉴>

4.1.2.6 MOTOR ▶ START CURR(Motor 기동 전류)

START CURR은 모터 기동검출 전류로써 모터 기동보호(48/51L)와 모터 기동 회수제한(66/68)에 사용됩니다. 모터 기동검출 전류 설정은 계전기 Key Pad나 KBIED_MNE를 통해서 설정 가능합니다.

4.1.2.7 MOTOR ▶ STOP CURR(Motor 기동 전류)

STOP CURR은 모터 정지검출 전류로써 열동형 과부하보호(49), 모터 기동보호(48/51L), 모터 기동회수 제한(66/68)에 사용됩니다. 모터 정지검출 전류는 계전기 Key Pad나 KBIED_MNE를 통해서 설정 가능합니다.

설정 항목	범위(STEP)	단 위	설 명
1. START CURR	0.50 ~ 50.00 (0.01)	A	모터 기동검출 전류
2. STOP CURR	0.10 ~ 1.00 (0.01)	A	모터 정지검출 전류
3. START TIME	1.00 ~ 300.00 (0.01)	sec	48, 51L 보호영역 판단지점

<Table 7. MOTOR 설정 메뉴>

4.1.3 RTC

SETTING/SYSTEM/RTC는 보호 계전기 내부에 설치된 시간을 변경하는데 사용됩니다. 설정 순서는 년/월/일/시:분:초 입니다.

RTC 시간을 변경할 때에는 RTC 메뉴로 들어와서 RIGHT(▶) Key LEFT(◀) Key로 각 항목을 선택하고 UP(▲), DOWN(▼) Key로 값을 모두 변경한 다음 ENTER(ENTER) Key를 누르시면 변경된 시간으로 설정이 됩니다.

설정 항목	범위(STEP)	단 위	설 명
YYYY	2000 ~ 2099 (1)		년 설정
MM	01 ~ 12 (1)		월 설정
DD	01 ~ 31 (1)	V	일 설정
HH	00 ~ 23 (1)	V	시 설정
MM	00 ~ 59 (1)	V	분 설정
SS	00 ~ 59 (1)	V	초 설정

<Table 8. RTC 설정 메뉴>

4.1.4 WAVEFORM RECORD

SETTING/SYSTEM/WAVEFORM RECORD는 고장파형을 기록할 수 있도록 설정하는데 사용됩니다. 파형기록은 최대 6개의 블록까지 기록 가능합니다.

분해능은 주기 당 64Sample이고 Block 당 최대 기록시간은 2초입니다.

파형기록에는 전류/전압, 접점입출력 상태, 보호요소 동작상태의 Sample Data가 포함됩니다.

파형기록의 Trigger 조건은 접점입출력 상태변경, 보호요소 동작을 포함한 K-PAM M3300 내부 상태의 EasyLogic을 통한 조합이 가능하며, 파형기록의 Trigger 위치도 전체 Block 사이즈의 0 ~ 99%까지 설정 가능합니다.

파형기록은 KBIED_MNE를 통해서 현장 또는 원방에서 Upload 가능하며, 계전기의 제어전원이 상실되어도 Data는 유지되며, 파형기록은 COMTRADE File Format으로 기록되어 있어서 고장분석 및 보호계전기 시험기를 통한 고장 재현에 사용할 수 있습니다.

설정 항목	범위(STEP)	단 위	설 명
1. TYPE	6×120	Cycle	파형저장 개수 및 용량 6×120 : 6개, 120Cycle
2. TRIGGER SRC	EasyLogic Operand		Trigger 소스 설정
3. TRIGGER POS	0 ~ 99% (1)	%	Trigger 위치 설정 40% : Trigger 전 파형(40%)+ Trigger 후 파형(60%)

<Table 9. WAVEFORM RECORD 설정 메뉴>

4.1.5 BREAKER

SETTING/SYSTEM/BREAKER에서는 차단기 제어에 필요한 설정을 할 수 있습니다.

차단기의 ID는 12문자까지 설정 가능하며, 각각의 문자는 영문 대/소문자, 숫자, 자판에 표시된 특수문자에 의해서만 설정되어야 합니다.

각각의 차단기 상태는 52a Input과 52b Input 중 1개만을 접점입력으로 받을 수도 있고, 2개 모두를 접점입력으로 받을 수도 있습니다. 1개만을 접점입력으로 받을 경우 접점입력의 상태에 따라서 차단기의 상태를 표시하며, 2개를 모두 접점 입력으로 받을 경우 2개의 접점입력 상태에 따라서 차단기의 상태를 표시합니다. 만일 2개의 접점입력을 받을 경우 접점의 상태가 같으면 차단기의 접점연결 또는 차단기에 문제가 있는 것으로 판단하여 차단기를 제어할 수 없습니다.

차단기의 상태가 비정상적으로 표시될 경우 접점입력의 설정 및 설정된 접점입력의 기능사용 여부와 연결 상태를 확인하시기 바랍니다.

설정 항목	범위(STEP)	단 위	설 명
1. FUNCTION	ENABLED, DISABLED		차단기 사용여부
2. ID	ASCII		차단기 ID, 12문자
3. TRIP PULSE	0.1 ~ 5.0 (0.1)	sec	차단기 Trip 제어출력 펄스폭
4. CLOSE PULSE	0.1 ~ 5.0 (0.1)	sec	차단기 Close 제어출력 펄스폭
5. 52a INPUT	NONE, CONT IN#1 ~ CONT IN#16		차단기 상태(52a) 접점입력 NONE : 52b만으로 차단기 상태 결정
6. 52b INPUT	NONE, CONT IN#1 ~ CONT IN#16		차단기 상태(52b) 접점입력 NONE : 52a만으로 차단기 상태 결정
7. KEY CTRL	ENABLED, DISABLED		차단기 현장제어 허용 여부 DISABLED : 현장에서 차단기 제어 불가

<Table 10. BREAKER 설정 메뉴>

4.1.6 COMMUNICATION

SETTING/SYSTEM/COMMUNICATION에서는 계전기 후면에 위치한 2개의 RS-485 통신에 필요한 설정을 할 수 있습니다.

설정 항목	범위(STEP)	단 위	설 명
1. FUNCTION	ENABLED, DISABLED		통신포트 사용 여부
2. BPS	9600, 19200, 38400		Bit / sec
3. SLAVE ADDR	1 ~ 254 (1)		Slave 어드레스
4. PROTOCOL	ModBus		적용 통신 프로토콜

<Table 11. COM#1, #2 설정 메뉴>

4.1.7 MONITORING

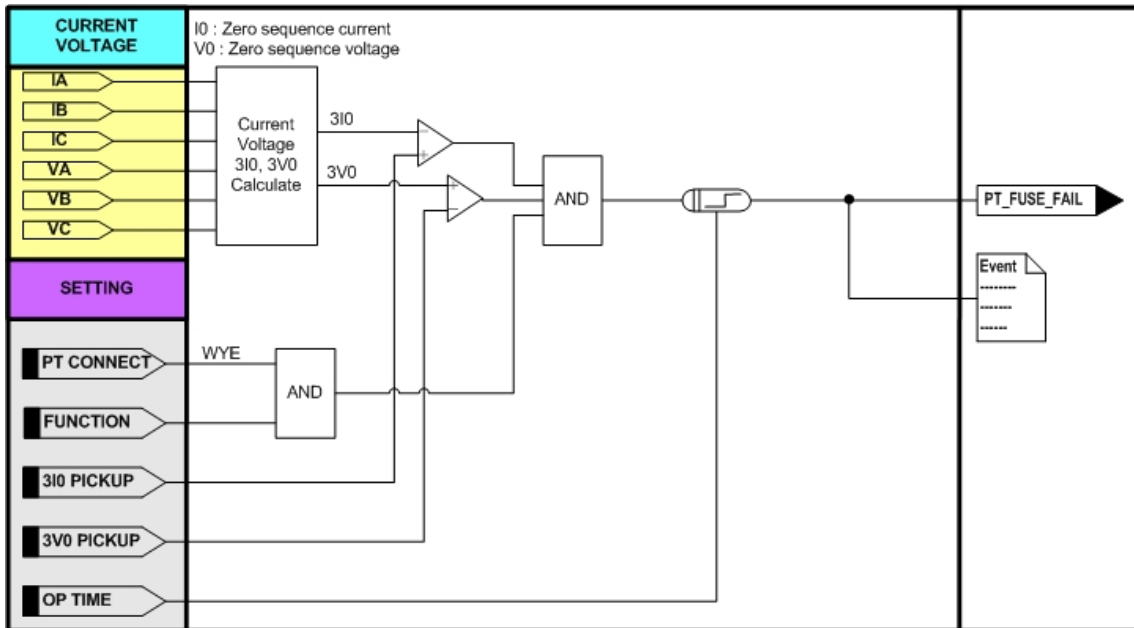
4.1.7.1 MONITORING ▶ PT FUSE FAILURE(PT Fuse 감시)

PT 2차측의 단선 또는 단락으로 3상 중 1상의 전압이 상실되면 영상전압(3V0)이 발생합니다.

이 때 발생한 영상전압은 방향판별요소나 저전압요소의 오동작을 유발합니다.

K-PAM M3300은 영상전압 발생과 동시에 영상전류(3I0)의 발생 여부를 감시하여 PT 2차 회로의 이상 유무를 판별합니다.

이 요소는 지락고장 전류가 적은 비접지나 고저항 접지에서는 사용할 수 없으며, PT 결선 설정이 “DELTA”, “NONE”인 경우에는 검출요소는 자동으로 Block됩니다.



<Figure 6. PT Fuse 감시 동작특성>

설정 항목	범위(STEP)	단 위	설 명
1. FUNCTION	ENABLED, DISABLED		기능사용 여부
2. 3V0 PICKUP	10 ~ 190 (1)	V	3V0 Pickup 설정
3. 3I0 PICKUP	0.10 ~ 5.00 (0.01)	A	3I0 Pickup 설정
4. OP TIME	0.04 ~ 60.00 (0.01)	sec	동작시간 지연 설정

<Table 12. PT FUSE FAILURE 설정 메뉴>

LCD 표시항목	설 명
I0	Secondary 영상분 전류 크기
V0	Secondary 영상분 전압 크기
PT_FUSE_FAIL	PT Fuse 감시 동작

<Table 13. Metering and EasyLogic Operand>

4.1.7.2 MONITORING ▶ CURRENT SUM(전류입력회로 감시)

전류입력회로 감시는 3상 CT 전류입력의 벡터합과 접지 CT 전류 입력의 차로 검출합니다.

계전기 내부에 있는 3상 보조 CT 및 접지 CT의 2차측이 단선 등으로 인해 Open 이 되면 단락/지락 고장이 발생되었을 때 고장전류를 감지하지 못하여 전류를 이용하여 보호하는 요소가 부동작하는 경우가 발생합니다.

K-PAM M3300은 전류입력회로 감시를 통해 단락/지락과 전류 보호요소 및 역상과 전류 요소, 전류불평형 요소 등의 전류를 이용하는 보호요소의 신뢰성을 향상 시킬 수 있습니다.

$$I_{sum} = \left| \dot{I}_a + \dot{I}_b + \dot{I}_c - k_{pn} \times I_g \right| > I_{TH} + I_{FAC} \times I_{max}$$

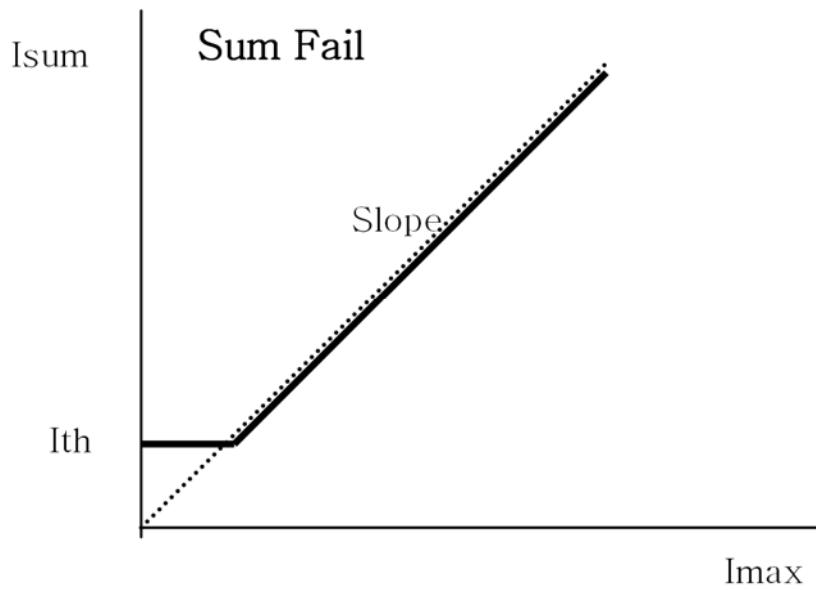
여기서, k_{pn} = Ground CT Ratio / Phase CT Ratio

I_g = IN Current

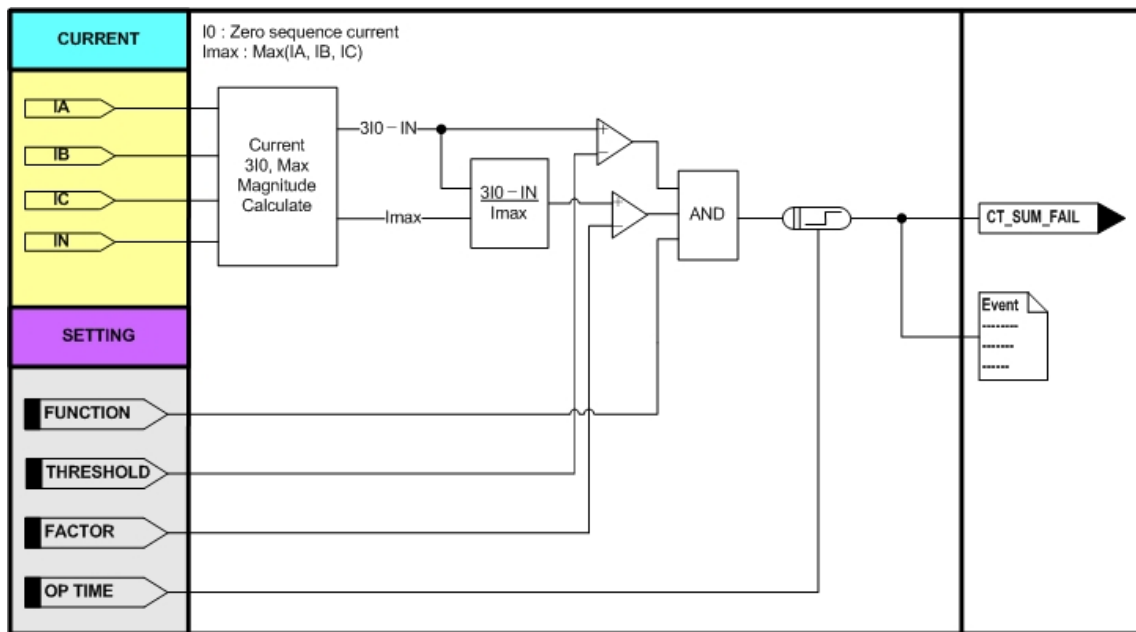
I_{TH} = Threshold Current

I_{FAC} = Factor (Slope)

I_{max} = MAX(Ia, Ib, Ic)



<Figure 7. 전류입력회로 감시 특성 Curve>



<Figure 8. 전류입력회로 감시 동작특성>

설정 항목	범위(STEP)	단 위	설 명
1. FUNCTION	ENABLED, DISABLED		기능사용 여부
2. THRESHOLD	0.10 ~ 10.00 (0.01)	A	Threshold 전류 설정
3. FACTOR	0.10 ~ 0.90 (0.01)		Factor 설정
4. OP TIME	0.04 ~ 60.00 (0.01)	sec	동작시간 지연 설정

<Table 14. CURRENT SUM 설정 메뉴>

LCD 표시항목	설 명
I0	Secondary 영상분 전류 크기
IN	Secondary N상 전류 크기
CT_SUM_FAIL	전류입력회로 감시 동작

<Table 15. Metering and EasyLogic Operand>

4.1.7.3 MONITORING ▶ VOLTAGE BALANCE(전압불평형 감시)

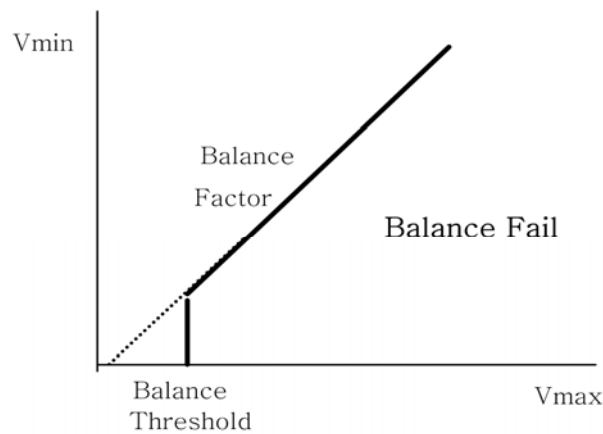
전압불평형 감시는 3상 중 최대상 전압과 최소상 전압의 비가 설정된 비율이하 일 때 동작합니다.

보호요소가 Pickup된 경우에는 전압불평형 감시는 Block됩니다.

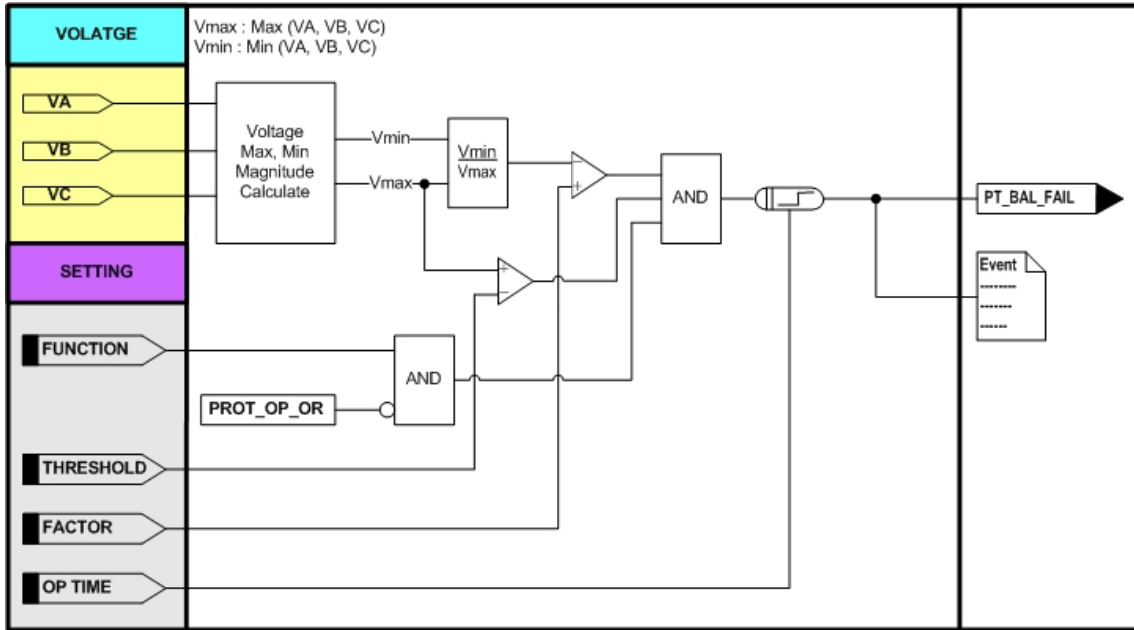
$$|V_{min}| / |V_{max}| < \text{Voltage Balance Factor, for } V_{max} > \text{Voltage Balance Threshold}$$

여기서, $V_{min} = \text{MIN}(V_a, V_b, V_c)$

$V_{max} = \text{MAX}(V_a, V_b, V_c)$



<Figure 9. 전압불평형 감시 특성 Curve>



<Figure 10. 전압불평형 감시 동작특성>

설정 항목	범위(STEP)	단 위	설 명
1. FUNCTION	ENABLED, DISABLED		기능사용 여부
2. THRESHOLD	10 ~ 150 (1)	V	Threshold 전압 설정
3. FACTOR	0.10 ~ 0.90 (0.01)		Factor 설정
4. OP TIME	0.04 ~ 60.00 (0.01)	sec	동작시간 지연 설정

<Table 16. VOLTAGE BALANCE 설정 메뉴>

LCD 표시항목	설 명
PT_BAL_FAIL	전압불평형 감시 동작

<Table 17. Metering and EasyLogic Operand>

4.1.7.4 MONITORING ► CURRENT BALANCE(전류불평형 감시)

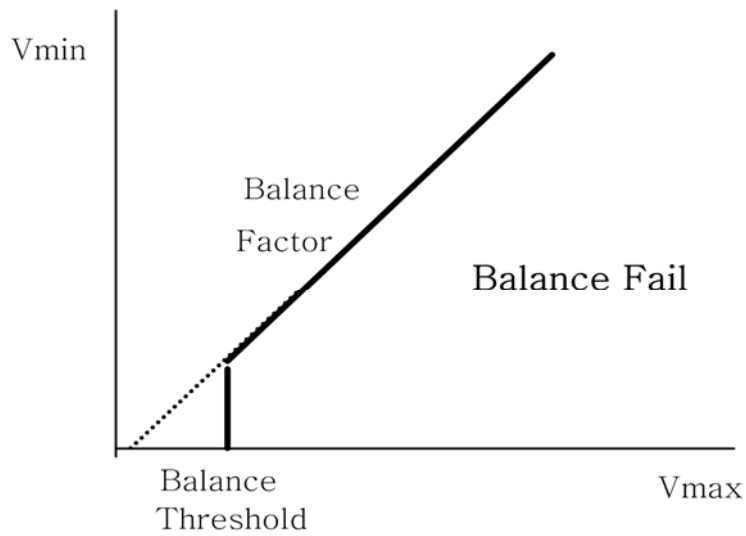
전류불평형 감시는 3상 중 최대상 전류와 최소상 전류의 비가 설정된 비율이하 일 때 동작합니다.

보호요소가 Pickup된 경우에는 전류불평형 감시는 Block됩니다.

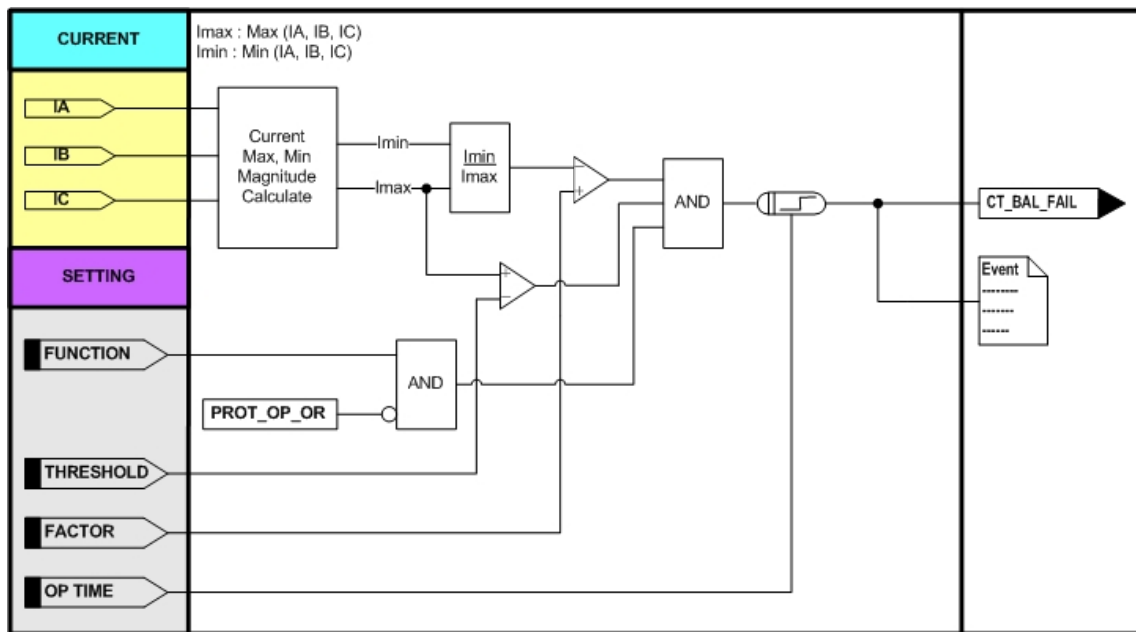
$$\frac{|I_{min}|}{|I_{max}|} < \text{Current Balance Factor}, \text{ for } I_{max} > \text{Current Balance Threshold}$$

여기서, $I_{min} = \text{MIN}(I_a, I_b, I_c)$

$$I_{max} = \text{MAX}(I_a, I_b, I_c)$$



<Figure 11. 전류불평형 감시 특성 Curve>



<Figure 12. 전류불평형 감시 동작특성>

설정 항목	범위(STEP)	단 위	설 명
1. FUNCTION	ENABLED, DISABLED		기능사용 여부
2. THRESHOLD	0.10 ~ 10.00 (0.01)	A	Threshold 전류 설정
3. FACTOR	0.10 ~ 0.90 (0.01)		Factor 설정
4. OP TIME	0.04 ~ 60.00 (0.01)	sec	동작시간 지연 설정

<Table 18. CURRENT BALANCE 설정 메뉴>

LCD 표시항목	설 명
CT_BAL_FAIL	전류불평형 감시 동작

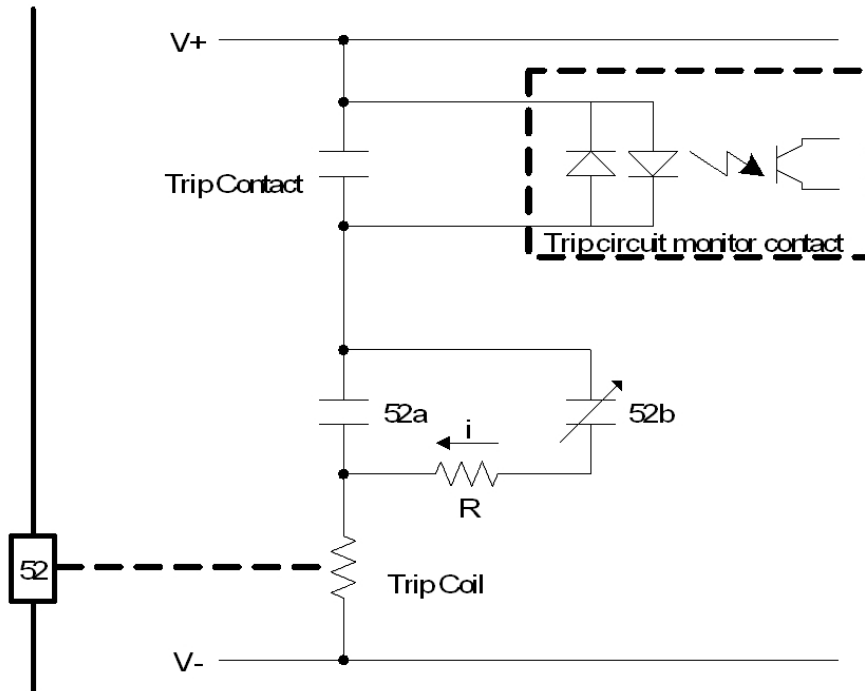
<Table 19. Metering and EasyLogic Operand>

4.1.7.5 MONITORING ▶ TCS(Trip 회로 감시)

Trip 회로 감시는 K-PAM M3300의 Trip 접점 출력을 접점입력으로 Feedback 받아 접점입력 상태가 “0”인 상태로 5분 이상 지속된 경우 동작합니다.

Trip 회로 감시는 계전기 내부의 출력접점에 연결되어 있는 외부 보조 Relay의 상태를 확인할 수 있어 보호 Panel의 출력접점과 관련된 결선을 상시 감시할 수 있어 Panel의 유지 보수 및 신뢰성을 향상시킬 수 있습니다.

차단기 OPEN/CLOSE 상태에 관계없이 감시하기 위해서는 차단기 보조접점 52a, 52b, 저항이 필요합니다.



<Figure 13. TCS 회로 구성>

설정 항목	범위(STEP)	단 위	설 명
1. FUNCTION	ENABLED, DISABLED		기능사용 여부
2. TRIP INPUT	CONT IN#1 ~ CONT IN#16		Trip 접점출력의 Feedback 접점입력

<Table 20. TCS 설정 메뉴>

LCD 표시항목	설 명
TCS_FAIL	TCS 동작

<Table 21. Metering and EasyLogic Operand>

4.1.8 DEMAND

SETTING/SYSTEM/DEMAND는 Demand의 간격, 업데이트 회수, 동조시간을 설정해서 3상 전류, 유효/무효/피상전력의 Demand를 계측합니다.

예로 INTERVAL을 15, UPDATE를 1, SYNC TIME을 15로 설정할 경우 계전기는 매시 15분을 기준으로 15분 주기로 1번의 Demand 값을 보여줍니다.

즉, 15분 동안에 1번의 갱신된 Demand 값을 보여주므로 15분마다 갱신되는 것으로 이해하시면 됩니다.

설정 항목	범위(STEP)	단 위	설 명
1. INTERVAL	15	min	Interval 설정
2. UPDATE	1		Update 회수 설정
3. SYNC TIME	15	min	동조시간 설정

<Table 22. DEMAND 설정 메뉴>

4.2 EASYLOGIC

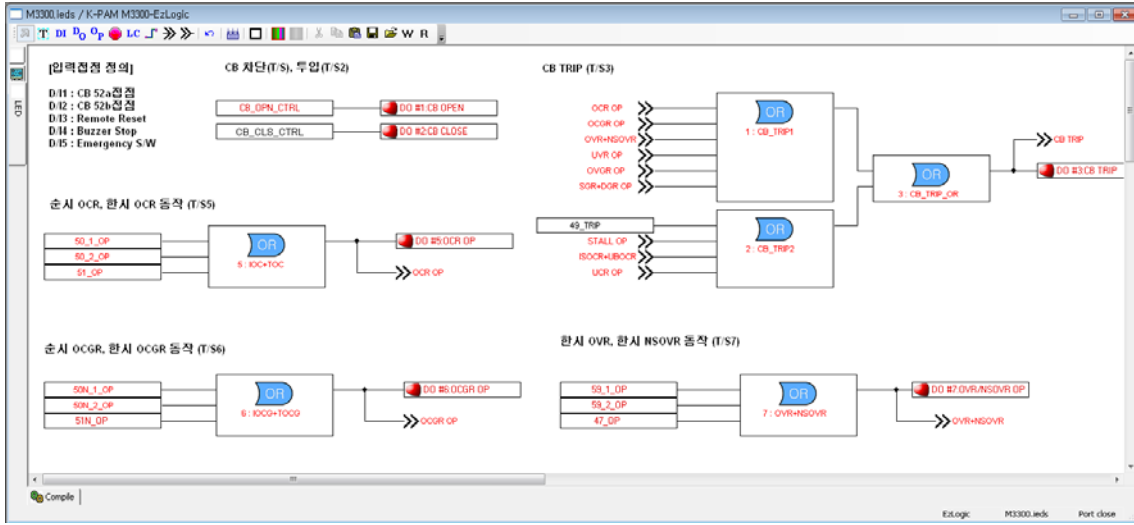
EasyLogic은 Logic Gate(AND, NAND, OR, NOR, NOT), SR Latch, Timer(On Delay, Off Delay, Pulse)로 구성된 Operator와 접점입력 상태, 보호요소 동작상태, 제어명령, 자기진단 상태 등으로 구성된 Operand로 Trip Sequence, Inter-Lock, Lock-Out(86), 보호요소 억제, 고장파형기록 Trigger, Programmable LED 등 다양한 Logic 기능을 구현할 수 있게 합니다.

4.2.1 EasyLogic 편집

EasyLogic의 편집은 KBIED_MNE의 EasyLogic Editor를 통해서만 가능합니다. Editor에서 편집된 Logic은 K-PAM M3300의 LCD를 통해서 Text로 확인할 수 있습니다. EasyLogic Editor에서 K-PAM M3300의 내부 Logic을 편집하는 순서는 다음과 같습니다.

- (1) 접점입력 기능사용 여부, Event 기록 여부, ID를 설정합니다.
- (2) 접점출력 기능사용 여부, Event 기록 여부, ID를 설정합니다.
- (3) Programmable LED 기능사용, ID를 설정합니다.
- (4) (1), (2), (3)에서 설정된 Operand와 K-PAM M3300에서 제공하는 Operand를 Operator와 연결하여 원하는 Logic을 구성합니다.
- (5) K-PAM M3300에 Download합니다.

(6) EasyLogic Editor의 Logic 모니터링 기능을 이용하여 검증합니다.



<Figure 14. EasyLogic Editor 화면>

4.2.2 CONTACT INPUT

SETTING/EASYLOGIC/CONTACT INPUT은 총 16개의 입력접점으로 구성되어 있으며 각각의 기능사용, ID 설정, Event 설정 등을 확인할 수 있습니다. 기능설정을 비사용(DISABLED)으로 설정하면 해당 입력접점은 사용되지 않고 관련 Event도 기록되지 않습니다. 반면 기능을 사용(ENABLED)하면서 Event 기록만 비사용(DISABLED)으로 설정하면 Event만 기록되지 않습니다.

설정 항목	범위(STEP)	단 위	설 명
1. FUNCTION	ENABLED, DISABLED		입력접점 사용 여부
2. ID	ASCII		입력접점 ID, 12문자
3. EVENT	ENABLED, DISABLED		Event 기록 여부
4. DEBOUNCE_TIME	0.005 ~ 60.000 (0.001)	Sec	D/I 인식시간 설정

<Table 23. CONTACT INPUT 설정 메뉴 확인표시>

4.2.3 CONTACT OUTPUT

SETTING/EASYLOGIC/CONTACT OUTPUT은 총 16개의 출력접점으로 구성되어 있으며 각각의 기능사용, ID 설정, Event 설정, Connection 등을 확인할 수 있습니다. 기능설정이 비사용(DISABLED)으로 되면 해당 출력접점은 사용되지 않고 관련 Event도 기록되지 않습니다. 반면 기능을 사용(ENABLED)하면서 Event 기록만 비사용(DISABLED)으로 설정하면 Event만 기록되지 않습니다.

설정 항목	범위(STEP)	단 위	설 명
1. FUNCTION	ENABLED, DISABLED		출력접점 사용 여부
2. ID	ASCII		출력접점 ID, 12문자
3. EVENT	ENABLED, DISABLED		Event 기록 여부
4. CONNECT	EasyLogic Operand		EasyLogic Operand의 출력접점 연결

<Table 24. CONTACT OUTPUT 설정 메뉴 확인표시>

4.2.4 LED

SETTING/EASYLOGIC/LED는 총 8개의 LED로 구성되어 있으며 각각의 기능사용, ID 설정, Connection 등을 확인할 수 있습니다.

기능설정을 비사용(DISABLED)으로 설정하면 해당 LED는 사용되지 않습니다.

설정 항목	범위(STEP)	단 위	설 명
1. FUNCTION	ENABLED, DISABLED		LED 사용 여부
2. ID	ASCII		LED ID, 12문자
3. CONNECT	EasyLogic Operand		EasyLogic Operand의 LED연결

<Table 25. LED 설정 메뉴 확인표시>

4.2.5 LOGIC COMPONENT

SETTING/EASYLOGIC/LOGIC COMPONENT는 총 48개로 구성되어 있으며 각각의 기능사용, ID 설정, Event 설정, Logic Operator 설정 및 Logic Operand 설정 등을 확인할 수 있습니다.

기능설정을 비사용(DISABLED)으로 설정하면 해당 LOGIC COMPONENT는 사용되지 않습니다.

설정 항목	범위(STEP)	단 위	설 명
1. FUNCTION	ENABLED, DISABLED		LOGIC COMPONENT 사용 여부
2. ID	ASCII		LOGIC COMPONENT ID, 12문자
3. L_OPERATOR	EasyLogic Operator		EasyLogic Operator
4. L_INPUT#1	EasyLogic Operand		EasyLogic Operand
...	...		EasyLogic Operator에 따라 Logic
5. L_INPUT#8	EasyLogic Operand		입력개수와 기능이 달라짐

<Table 26. LOGIC COMPONENT 설정 메뉴 확인표시>

Operator	설 명
AND, OR, NAND, NOR	논리연산자, 입력 2 ~ 8개
NOT	Inverter
LATCH	SR-Latch
ON_TIMER	On Delay Timer
OFF_TIMER	Off Delay Timer
PUL_TIMER	Pulse width Timer

<Table 27. EasyLogic Operator 설명>

Operand Group	Operand	내 용
Logic 상수	L_OFF	Logic “0”
	L_ON	Logic “1”
Contact Input	Cont IN#1	입력접점#1 동작

	Cont IN#16	입력접점#16 동작
Monitoring(감시)	SYSTEM_ERR	자기진단 결과
	PT_FUSE_FAIL	PT Fuse 감시 결과
	PT_BAL_FAIL	전압불평형 감시 결과
	CT_SUM_FAIL	전류입력회로 감시 결과
	CT_BAL_FAIL	전류불평형 감시 결과
TCS_FAIL	TCS 감시 결과	
Control(제어)	ANN_RESET	Annunciator Reset (Local or Remote)
	LO_RE_SW_LO	Local/Remote Switch 상태 Local
	CB_OPN_CTRL	Breaker#1 개방 제어 (Local or Remote)
	CB_CLS_CTRL	Breaker#1 투입 제어 (Local or Remote)
Protection(보호)	PROT_OP_OR	모든 보호요소 동작 OR
	PROT_PKP_OR	모든 보호요소 Pickup OR
	50/51_PKP	과전류보호 Pickup OR
	50/51_PKP_A	과전류보호 A상 Pickup
	50/51_PKP_B	과전류보호 B상 Pickup
	50/51_PKP_C	과전류보호 C상 Pickup
	50_1_OP	순시/정한시 단락과전류보호1 동작 OR
	50_1_OP_A	순시/정한시 단락과전류보호1 A상 동작
	50_1_OP_B	순시/정한시 단락과전류보호1 B상 동작
	50_1_OP_C	순시/정한시 단락과전류보호1 C상 동작
	50_2_OP	순시/정한시 단락과전류보호2 동작 OR
50_2_OP_A	순시/정한시 단락과전류보호2 A상 동작	

Operand Group	Operand	내 용
Protection(보호)	50_2_OP_B	순시/정한시 단락과전류보호2 B상 동작
	50_2_OP_C	순시/정한시 단락과전류보호2 C상 동작
	51_OP	한시 단락과전류보호1 동작 OR
	51_OP_A	한시 단락과전류보호1 A상 동작
	51_OP_B	한시 단락과전류보호1 B상 동작
	51_OP_C	한시 단락과전류보호1 C상 동작
	50/51N_PKP	지락과전류보호 Pickup OR
	50N_1_OP	순시/정한시 지락과전류보호1 동작
	50N_2_OP	순시/정한시 지락과전류보호2 동작
	51N_OP	한시 지락과전류보호 동작
	67Ns_PKP	선택지락과전류보호 Pickup
	67Ns_OP	선택지락과전류보호 동작
	49_ALARM	열동형과부하보호 알람
	49_TRIP	열동형과부하보호 동작
	37_PKP	저전류보호 Pickup OR
	37_PKP_A	저전류보호 A상 Pickup
	37_PKP_B	저전류보호 B상 Pickup
	37_PKP_C	저전류보호 C상 Pickup
	37_OP	저전류보호1 동작 OR
	37_OP_A	저전류보호1 A상 동작
	37_OP_B	저전류보호1 B상 동작
	37_OP_C	저전류보호1 C상 동작
	46_PKP	역상과전류보호 Pickup OR
	46_1_OP	순시/정한시 역상과전류보호1 동작
	46_2_OP	순시/정한시 역상과전류보호2 동작
	46T_OP	한시 역상과전류보호 동작
	46U_PKP	전류 불평형(결상)보호 Pickup
	46U_OP	전류 불평형(결상)보호 동작
	59_PKP	과전압보호 Pickup OR
	59_PKP_A	과전압보호 A상 Pickup
	59_PKP_B	과전압보호 B상 Pickup
	59_PKP_C	과전압보호 C상 Pickup
	59_1_OP	과전압보호1 동작 OR
	59_1_OP_A	과전압보호1 A상 동작
	59_1_OP_B	과전압보호1 B상 동작
	59_1_OP_C	과전압보호1 C상 동작
	59_2_OP	과전압보호2 동작 OR
	59_2_OP_A	과전압보호2 A상 동작
	59_2_OP_B	과전압보호2 B상 동작
	59_2_OP_C	과전압보호2 C상 동작
	27_PKP	저전압보호 Pickup OR
27_PKP_A	저전압보호 A상 Pickup	

Operand Group	Operand	내 용
Protection(보호)	27_PKP_B	저전압보호 B상 Pickup
	27_PKP_C	저전압보호 C상 Pickup
	27_1_OP	저전압보호1 동작 OR
	27_1_OP_A	저전압보호1 A상 동작
	27_1_OP_B	저전압보호1 B상 동작
	27_1_OP_C	저전압보호1 C상 동작
	27_2_OP	저전압보호2 동작 OR
	27_2_OP_A	저전압보호2 A상 동작
	27_2_OP_B	저전압보호2 B상 동작
	27_2_OP_C	저전압보호2 C상 동작
	OVG_PKP	지락과전압보호Pickup OR
	IOVG_OP	순시지락과전압보호 동작
	TOVG_1_OP	한시지락과전압보호1 동작
	TOVG_2_OP	한시지락과전압보호2 동작
	47_PKP	역상과전압보호 Pickup
	47_OP	역상과전압보호 동작
	50BF_OP	차단실패보호 동작
	48/51L_PKP	모터 기동보호 Pickup
	48/51L_OP	모터 기동보호 동작
	ROTOR_LOCK	모터 회전자구속 동작
	66/68_IN_PROG	모터 기동회수 제한 진행 중
	66/68_IN_OP	모터 기동회수 제한 동작
	67_OP_A	상방향검출 A상 동작
	67_OP_B	상방향검출 B상 동작
	67_OP_C	상방향검출 C상 동작
	67N_OP	지락방향검출 동작
	COLD_LD_PKP	Cold Load Pickup 검출 Pickup
	COLD_LD_OP	Cold Load Pickup 검출 동작
	I2f/I1f_OP	돌입전류검출 동작

<Table 28. EasyLogic Operand 항목 설명>

4.3 PROTECTION

K-PAM M3300의 보호요소 설정은 **SETTING/PROTECT#x**를 통해서 이루어집니다.

계전기의 보호요소는 단락/지락 과전류보호(50/51, 50N/51N), 선택지락 과전류요소(67Ns), 열동형 과부하보호(49), 저전류보호(37), 역상과전류보호(46, 46T), 전류불평형(결상)보호(46U), 과전압보호(59), 저전압보호(27), 지락과전압보호(59G), 역상과전압보호(47), 차단실패보호(50BF), 모터 기동보호(48/51L), 모터 기동회수 제한(66/68), 상방향검출(67), 지락방향검출(67N), Cold Load Pickup, 돌입전류검출(Inrush Detection)이 있습니다.

▣ 기능선택(FUNCTION), 보호요소 Blocking(BLOCK), Event 기록(EVENT)

모든 보호요소에는 기능선택(FUNCTION), 보호요소 Blocking(BLOCK), Event 기록(EVENT)을 선택하는 설정항목이 공통적으로 있어서, EasyLogic과 연계하면 특수한 조건에서만 보호기능을 수행하게 할 수 있습니다.

기능선택(FUNCTION)이 사용(ENABLED)된 상태에서 “BLOCK” 설정의 입력이 Logic “1”인 동안은 해당 보호요소의 기능이 정지됩니다.

기능선택(FUNCTION)을 비사용(DISABLED)으로 설정하면 해당 보호기능은 동작하지 않고 Event 기록도 하지 않습니다.

기능선택(FUNCTION)이 사용(ENABLED)으로 설정되어 있어도 “EVENT” 설정을 비사용(DISABLED)로 설정하면 Event는 기록되지 않습니다.

4.3.1 단락/지락 과전류보호 (OC : 50/51, OCG : 50N/51N)

단락/지락 과전류보호는 순시/정한시 단락과전류보호(50) 2개, 반한시 단락과전류보호(51) 1개, 순시/정한시 지락과전류보호(50N) 2개, 반한시 지락과전류보호(51N) 1개로 구성됩니다.

단락/지락 요소별로 독립적인 3개의 요소를 조합하면 3단계 보호특성을 구현할 수 있어 보호협조가 용이합니다.

순시/정한시 요소의 최소동작시간은 **40msec** 이하(정정치의 2배 입력 시)이고, 반한시 요소 특성커브는 IEC 4종, IEEE/ANSI 7종, KEPCO 3종, 정한시로 이루어 집니다.

반한시 특성은 전류와 시간의 함수로 전류의 크기가 클수록 동작시간은 짧아지며, KEPCO 3종의 특성커브는 **유도형 계전기와 동일**하게 구현되어 있어 유도형 계전기 대체 사용 시 동일한 정정치값으로 정정할 수 있어 편리합니다.

반한시 동작시간 특성에서 계전기에 정정치보다 2000% 이상의 전류가 흐르면 2000% 입력 동작시간과 동일한 시간으로 동작합니다.

단락/지락 과전류보호의 검출 전류는 K-PAM M3300에 입력되는 CT 2차측 전류를 사용하며, 지락 과전류보호요소의 입력전류는 지락보호용 CT나 3상 CT의 잔류회로결선 (Residual Connection)으로부터 얻을 수 있습니다.

반한시 특성의 시간과 전류 관계식은 다음과 같습니다.

$$T = \left(\frac{K}{\left(\frac{I}{I_s} \right)^L - 1} + C \right) \times TM$$

여기서 T:동작시간, K와 C:계전기 특성값, I:계전기 입력 전류,

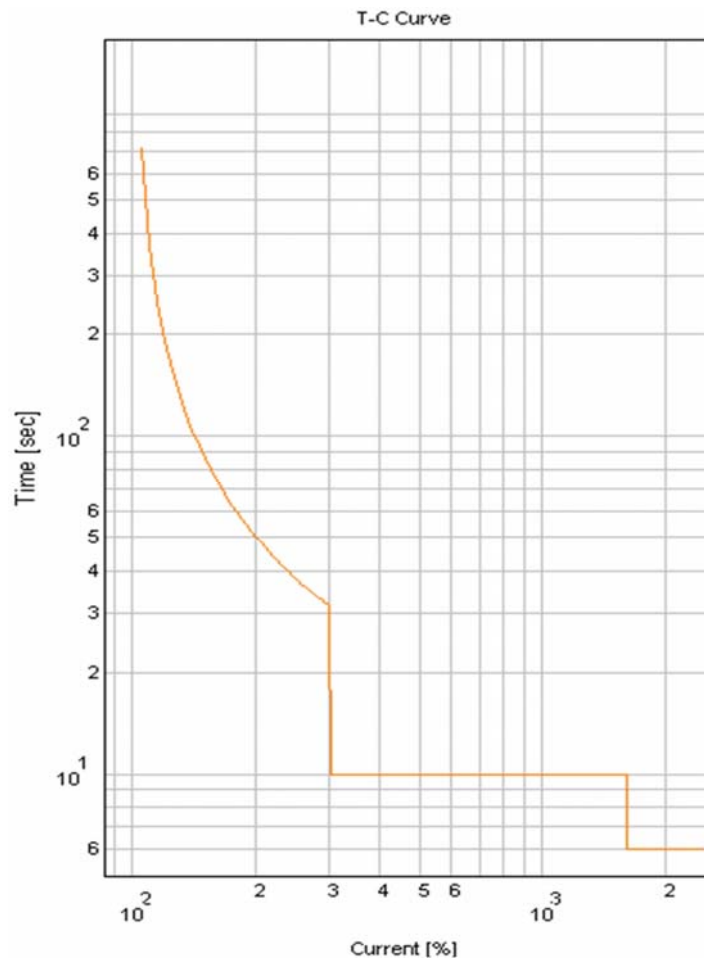
I_s :계전기 동작 정정치, L:특성 곡선지수, TM:동작 시간 배율(Time Multiplier)

CURVE	표시 기호	K	L	C
IEC Normal Inverse	IEC_NI	0.14	0.02	0.00
IEC Very Inverse	IEC_VI	13.50	1.00	0.00
IEC Extremely Inverse	IEC_EI	80.00	2.00	0.00
IEC Long Inverse	IEC_LI	120.00	1.00	0.00
ANSI Inverse	ANSI_I	8.9341	2.0938	0.17966
ANSI Short Inverse	ANSI_SI	0.2663	1.2969	0.03393
ANSI Long Inverse	ANSI_LI	5.6143	1	2.18592
ANSI Moderately Inverse	ANSI_MI	0.0103	0.02	0.0228
ANSI Very Inverse	ANSI_VI	3.922	2	0.0982
ANSI Extremely Inverse	ANSI_EI	5.64	2	0.02434
ANSI Definite Inverse	ANSI_DI	0.4797	1.5625	0.21359
KEPCO Normal Inverse	KNI	0.11	0.02	0.42
KEPCO Very Inverse	KVI	39.85	1.95	1.08
KEPCO Definite Normal Inverse	KDNI	0.0515	0.02	0.114

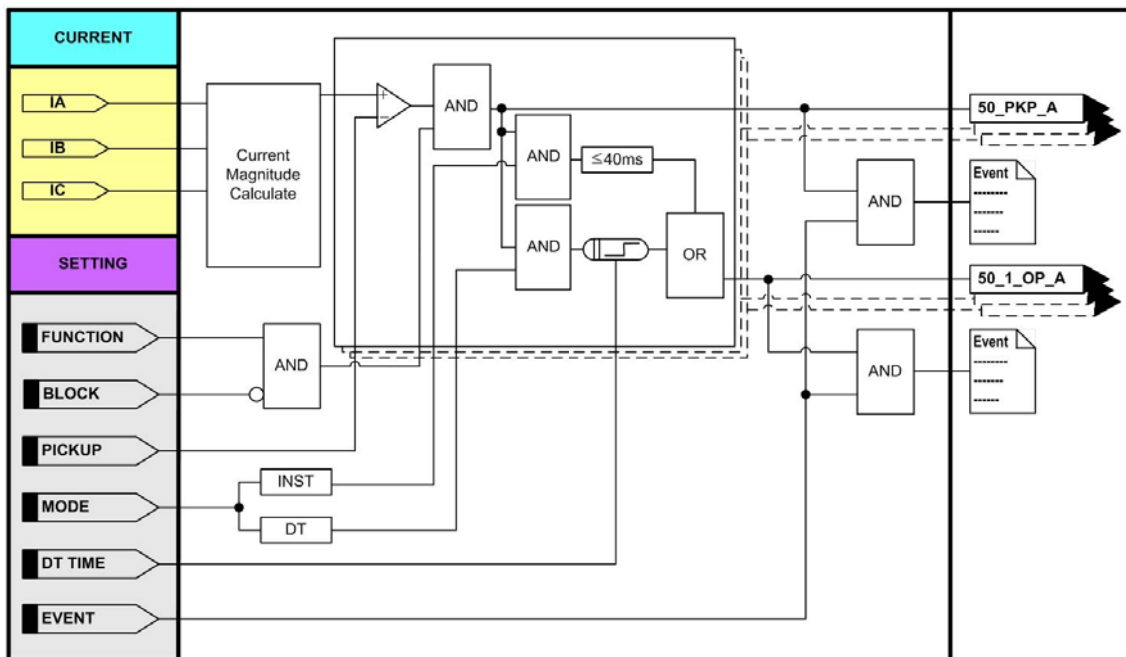
<Table 29. 반한시 특성 Curve 항목 설명>

계전기 설정 시 반한시 특성곡선을 선택하면 위의 표에 표시되는 K, L, C 값이 정해집니다.

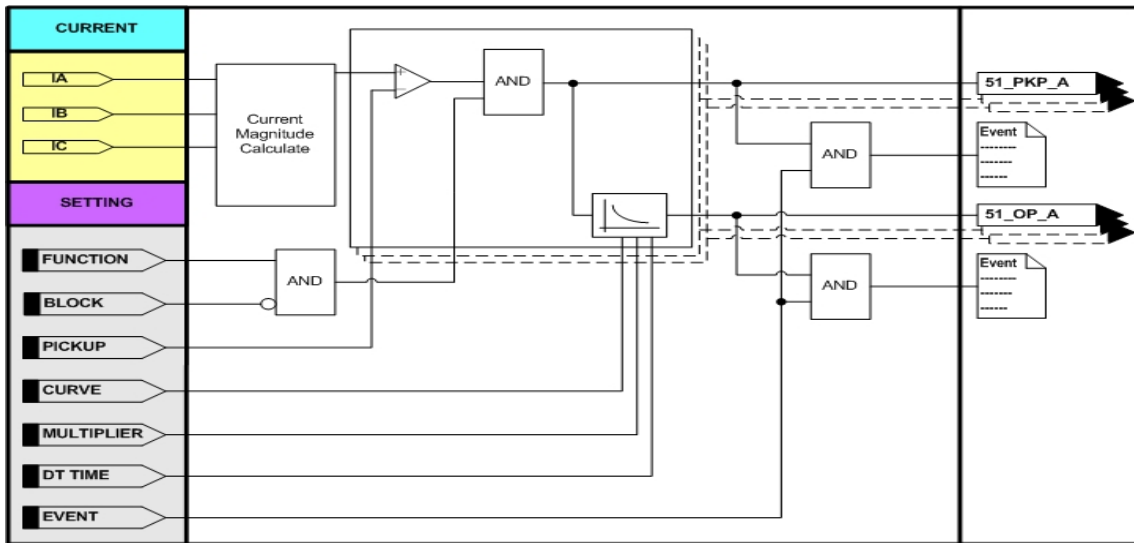
특성 커브에 대한 자세한 내용은 **부도1. 특성 곡선**을 참조하시기 바랍니다.



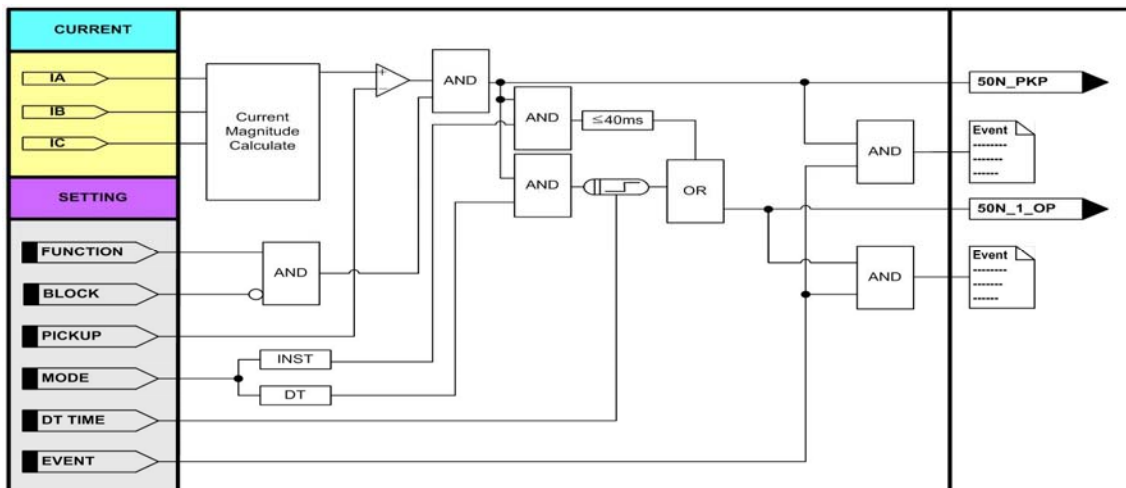
<Figure 15. 단락/지락 과전류보호 동작특성>



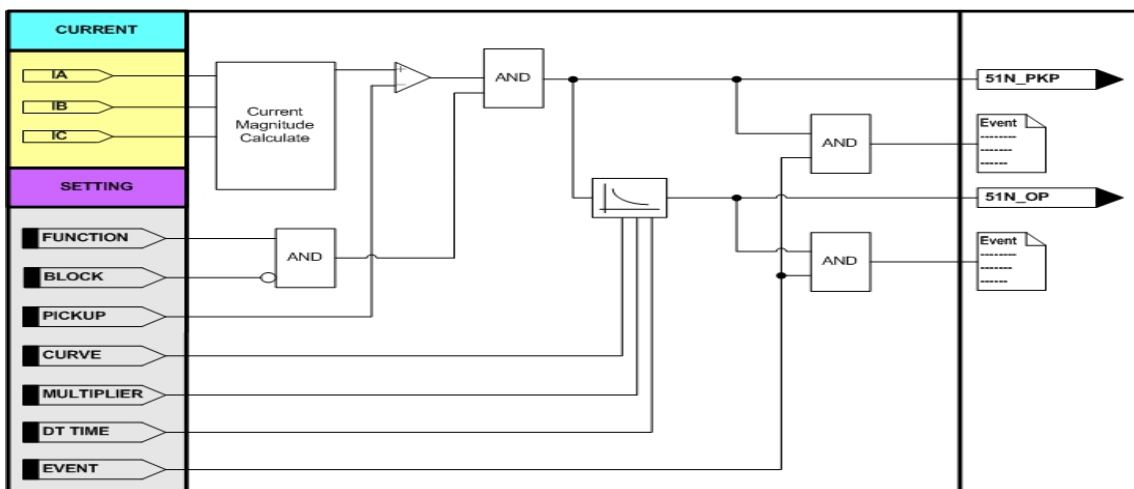
<Figure 16. 순시/정한시 단락과전류보호 동작특성>



<Figure 17. 한시 단락과전류보호 동작특성>



<Figure 18. 순시/정한시 지락과전류보호 동작특성>



<Figure 19. 한시 지락과전류보호 동작특성>

설정 항목	범위(STEP)	단 위	설 명
1. FUNCTION	ENABLED, DISABLED		기능사용 여부
2. MODE	DT, INST		순시, 정한시 설정
3. PICKUP	0.50 ~ 100.00 (0.01)	A	Pickup 전류 설정
4. DT TIME	0.04 ~ 60.00 (0.01)	sec	동작시간 지연 설정
5. BLOCK	EasyLogic Operand		보호요소 Blocking 조건
6. EVENT	DISABLED, ... , PKP + OP + RLS		Event 기록 설정 DISABLED OP PKP + OP OP + RLS PKP + OP + RLS

<Table 30. IOC1(50_1), IOC2(50_2) 설정 메뉴>

설정 항목	범위(STEP)	단 위	설 명
1. FUNCTION	ENABLED, DISABLED		기능사용 여부
2. MODE	DT, INST		순시, 정한시 설정
3. PICKUP	0.10 ~ 100.00 (0.01)	A	Pickup 전류 설정
4. DT TIME	0.04 ~ 60.00 (0.01)	sec	동작시간 지연 설정
5. BLOCK	EasyLogic Operand		보호요소 Blocking 조건
6. EVENT	DISABLED, ... , PKP + OP + RLS		Event 기록 설정 DISABLED OP PKP + OP OP + RLS PKP + OP + RLS

<Table 31. IOCG1(50N_1), IOCG2(50N_2) 설정 메뉴>

설정 항목	범위(STEP)	단 위	설 명
1. FUNCTION	ENABLED, DISABLED		기능사용 여부
2. CURVE	IEC_NI, ... , DT		특성커브 설정 IEC_NI : IEC Normal Inverse IEC_VI : IEC Very Inverse IEC_EI : IEC Extremely Inverse IEC_LI : IEC Long Inverse ANSI_I : ANSI Inverse ANSI_SI : ANSI Short Inverse ANSI_LI : ANSI Long Inverse ANSI_MI : ANSI Moderately Inverse ANSI_VI : ANSI Very Inverse ANSI_EI : ANSI Extremely Inverse ANSI_DI : ANSI Definite Inverse KNI : KEPCO Normal Inverse KVI : KEPCO Very Inverse KDNI : KEPCO Definite Normal Inverse DT : Definite Time
3. PICKUP	0.50 ~ 100.00 (0.01)	A	Pickup 전류 설정
4.	MULTIPLIER	0.010 ~ 10.000 (0.001)	Time Multiplier 설정
	DT TIME	0.04 ~ 60.00 (0.01)	sec 동작시간 지연 설정
5. BLOCK	EasyLogic Operand		보호요소 Blocking 조건
6. EVENT	DISABLED, ... , PKP + OP + RLS		Event 기록 설정 DISABLED OP PKP + OP OP + RLS PKP + OP + RLS

<Table 32. TOC(51) 설정 메뉴>

설정 항목	범위(STEP)	단 위	설 명
1. FUNCTION	ENABLED, DISABLED		기능사용 여부
2. CURVE	IEC_NI, ... , DT		특성커브 설정 IEC_NI : IEC Normal Inverse IEC_VI : IEC Very Inverse IEC_EI : IEC Extremely Inverse IEC_LI : IEC Long Inverse ANSI_I : ANSI Inverse ANSI_SI : ANSI Short Inverse ANSI_LI : ANSI Long Inverse ANSI_MI : ANSI Moderately Inverse ANSI_VI : ANSI Very Inverse ANSI_EI : ANSI Extremely Inverse ANSI_DI : ANSI Definite Inverse KNI : KEPCO Normal Inverse KVI : KEPCO Very Inverse KDNI : KEPCO Definite Normal Inverse DT : Definite Time
3. PICKUP	0.10 ~ 100.00 (0.01)	A	Pickup 전류 설정
4.	MULTIPLIER	0.010 ~ 10.000 (0.001)	Time Multiplier 설정
	DT TIME	0.04 ~ 60.00 (0.01)	sec 동작시간 지연 설정
5. BLOCK	EasyLogic Operand		보호요소 Blocking 조건
6. EVENT	DISABLED, ... , PKP + OP + RLS		Event 기록 설정 DISABLED OP PKP + OP OP + RLS PKP + OP + RLS

<Table 33. TOCG(51N) 설정 메뉴>

LCD 표시항목	설 명
IA, IB, IC	Secondary 상전류 크기, 위상
IN	Secondary 지락전류 크기, 위상
50/51_PKP	과전류보호 Pickup OR
50/51_PKP_A, B, C	과전류보호 A, B, C상 Pickup
50_1_OP	순시/정한시 단락과전류보호1 동작 OR
50_1_OP_A, B, C	순시/정한시 단락과전류보호1 A, B, C상 동작
50_2_OP	순시/정한시 단락과전류보호2 동작 OR
50_2_OP_A, B, C	순시/정한시 단락과전류보호2 A, B, C상 동작
51_OP	한시 단락과전류보호 동작 OR
51_OP_A, B, C	한시 단락과전류보호 A, B, C상 동작
50/51N_PKP	지락과전류보호 Pickup OR
50N_1_OP	순시/정한시 지락과전류보호1 동작
50N_2_OP	순시/정한시 지락과전류보호2 동작
51N_OP	한시 지락과전류보호 동작

<Table 34. Metering and EasyLogic Operand>

4.3.2 선택지락 과전류보호 (SG : 67Ns)

선택지락 과전류보호요소는 비접지 계통의 지락고장 검출용으로 사용되고, 영상전압과 영상전류의 크기/위상에 의해서 정한시로 동작하는 방향성 보호요소입니다.

비접지 계통에서는 대지와 선로사이에 전류회로가 선로의 누설 커패시턴스 성분을 통해 형성되므로 그 고장전류는 매우 작습니다.

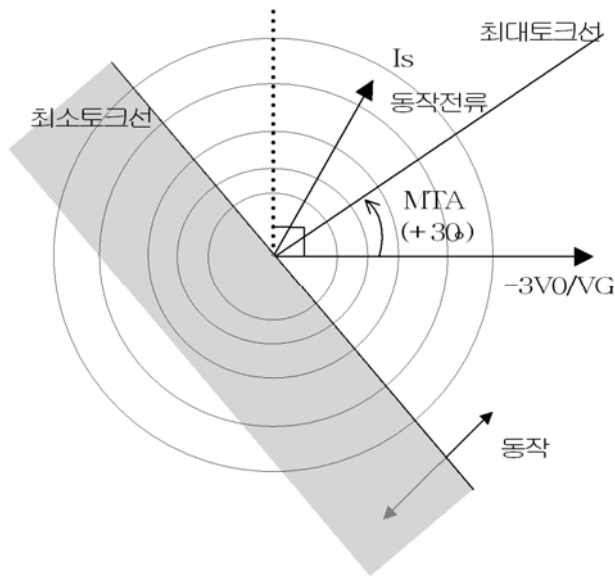
작은 고장전류를 검출하는 데는 저전류 영역의 영상전류에 대해 감도가 좋은 ZCT를 사용하며, 사고방향이 자기보호구간인지 아닌지를 판정하기 위해 영상전압요소를 동시에 이용합니다.

K-PAM M3300은 방향설정에서 정방향 “FORWARD”, 역방향 “REVERSE”, 무방향 “NONE”으로 되어 있어 무방향 “NONE” 설정 시 영상전압의 크기와 위상에 상관 없이 영상전류의 크기로 동작합니다.

또한, 영상전압의 Source를 GPT를 통해 입력받든지, 아니면 PT 전압을 이용하여 영상전압을 검출할 수도 있습니다.

PT 전압을 이용하여 영상전압을 검출할 경우 극성이 자동으로 -3V0로 되며, PT 결선방식이 “NONE” 혹은 “DELTA”일 경우 계전기 내부에서 영상전압이 검출되지 않으므로 방향성 설정을 할 경우 보호요소는 동작하지 않습니다.

그러므로 PT 전압을 이용한 영상전압 검출 시 꼭 PT 결선을 “WYE”로 설정하셔야 합니다.

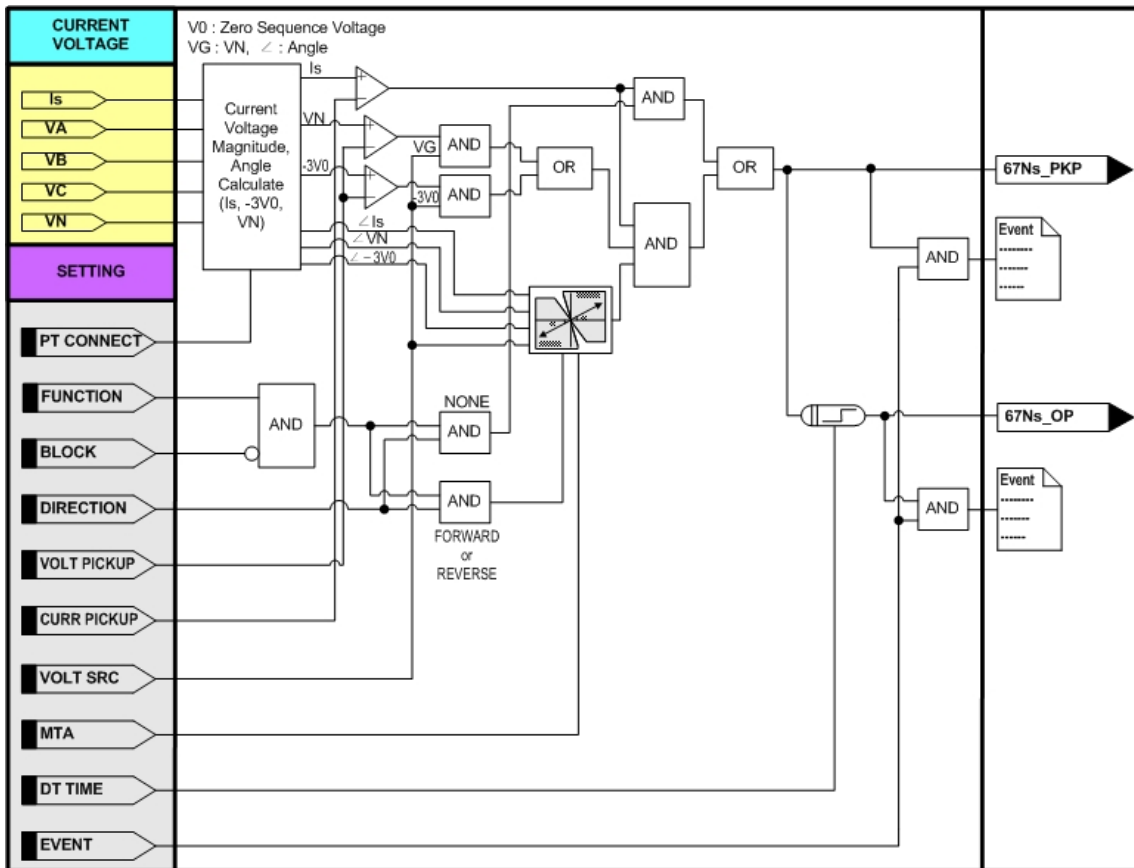


<Figure 20. 선택지락 과전류보호 동작각 특성>

선택지락 과전류보호요소의 방향별 동작 위상은 다음과 같습니다.

FORWARD : $\cosine (\angle -3V0(VG) + MTA - \angle Is) \geq 0$

REVERSE : $\cosine (\angle -3V0(VG) + MTA - \angle Is) < 0$



<Figure 21. 선택지락 과전류보호 동작특성>

설정 항목	범위(STEP)	단 위	설 명
1. FUNCTION	ENABLED, DISABLED		기능사용 여부
2. DIRECTION	NONE, FORWARD REVERSE		방향성 설정 NONE : 방향성 없음 FORWARD : 정방향 REVERSE : 역방향
3. VOLT SRC	-3V0 / VG		영상전압소스 설정 -3V0 : 영상분 전압 VG : N상 전압
4. VOLT PICKUP	5 ~ 170 (1)	V	Pickup 전압
5. CURR PIKCUP	1 ~ 100 (1)	mA	Pickup 전류
6. DT TIME	0.04 ~ 60.00 (0.01)	sec	동작시간 지연 설정
7. MTA	-90 ~ +90 (1)	°	최대 토크각 설정
8. BLOCK	EasyLogic Operand		보호요소 Blocking 조건
9. EVENT	DISABLED, ... , PKP + OP + RLS		Event 기록 설정 DISABLED OP PKP + OP OP + RLS PKP + OP + RLS

<Table 35. SG(67Ns) 설정 메뉴>

LCD 표시항목	설 명
Is	영상전류(Is)의 크기, 위상
V0	Secondary 영상전압 크기, 위상
VG	Secondary N상 전압 크기, 위상
67Ns_PKP	선택지락 과전류보호 Pickup
67Ns_OP	선택지락 과전류보호 동작

<Table 36. Metering and EasyLogic Operand>

4.3.3 열동형 과부하보호 (THERMAL : 49)

열동형 과부하보호요소는 선로의 과부하발생 검출용으로 사용되고, 3상 전류 중 최대값을 기준으로 동작하며 Alarm Level을 설정할 수 있습니다.

3상 전류 중 최대값이 정격전류 × K-Factor보다 클 경우 Thermal이 쏠리게 되고, 작을 경우 Thermal이 줄어듭니다.

3상 전류중 최대값이 POWER SYSTEM/MOTOR/STOP CURRENT 보다 작을 경우에는 TIME CONST(τ)*COOLING FAC에 의해서 Thermal이 줄어듭니다.

Thermal이 Alarm Level보다 클 경우 ALARM을 발생시키고 100% 이상일 경우 Trip을 발생시키며, 동작 시간은 입력전류와 Time Constant의 값에 의하여 결정됩니다.

열 상태(Thermal State)는 **DISPLAY/METERING/POWER QUANTITY**에서 확인할 수 있으며, 계전기 제어전원을 ON/OFF 시에 계전기가 계측하였던 열 상태를 저장하여 계전기 제어전원을 ON하면 저장한 열 상태 기록을 이용합니다.

열 상태 기록을 Clear시키기 위해서는 **COMMAND** 메뉴를 통해서 초기화할 수 있습니다.

※ 부하의 정격전류 크기는 M3300의 경우 **5A로 고정**되어있으며 K-Factor와의 곱으로 정격 전류를 계산함.

예) 모터정격전류 : 0.5A, Over load pickup : 1, K-Factor : 0.1
 $0.5A \times 1 = 5A(\text{고정}) \times 0.1(\text{K-Factor})$

THERMAL 특성의 시간과 전류 관계식은 다음과 같습니다.

$$\begin{array}{cc}
 \text{With Pre-load} & \text{Without Pre-load} \\
 t = \tau \cdot \ln \left[\frac{\left(\frac{I}{k \cdot I_N} \right)^2 - \left(\frac{I_P}{k \cdot I_N} \right)^2}{\left(\frac{I}{k \cdot I_N} \right)^2 - 1} \right] [\text{min}] & t = \tau \cdot \ln \left[\frac{\left(\frac{I}{k \cdot I_N} \right)^2}{\left(\frac{I}{k \cdot I_N} \right)^2 - 1} \right] [\text{min}]
 \end{array}$$

t = 동작시간, τ = 온도상승 시정수, I = 부하 전류, I_P = 전부하 전류
 I_N = 정격 전류(5A)

k = K-Factor(Overload pickup × 모터 정격전류/ I_N (5A))

Thermal State 계산은 다음과 같습니다.

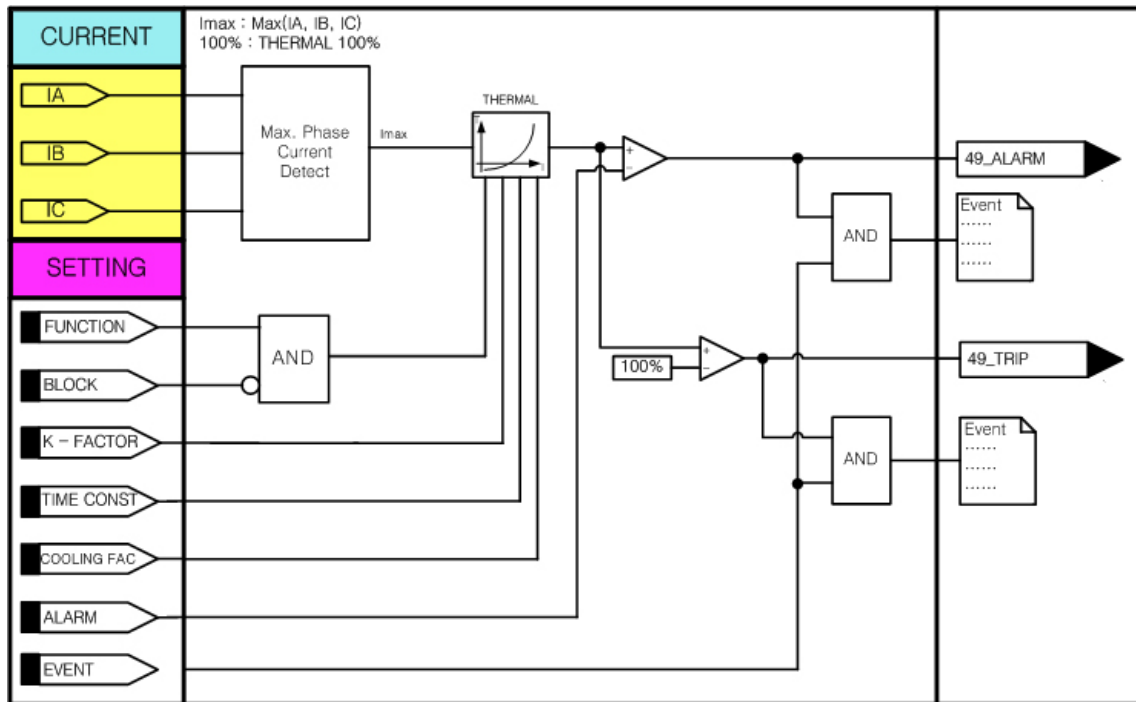
$$\Theta_{m+1} = \left(\frac{I}{k \cdot I_N} \right)^2 \cdot [1 - \exp(-t/\tau)] + \Theta_m \cdot \exp(-t/\tau)$$

Θ : 매 100ms마다 계산(온도 상승이 120%면 $\rightarrow \Theta=1.2$), I : 기본파 RMS

전 부하전류(Preload current) 계산은 다음과 같습니다.

$$I_P = \sqrt{\Theta} \times k \times I_N$$

특성커브에 대한 자세한 사항은 **부도1. 특성 곡선**을 참조하시기 바랍니다.



<Figure 22. 열동형 과부하보호 동작특성>

설정 항목	범위(STEP)	단 위	설 명
1. FUNCTION	ENABLED, DISABLED		기능사용 여부
2. K-FACTOR	0.10 ~ 4.00 (0.01)		K-Factor 설정
3. TIME CONST	1.0 ~ 999.9 (0.1)	min	시정수(τ) 설정
4. COOLING FAC	1.0 ~ 10.0 (0.1)		시정수 배율 설정
5. ALARM	40 ~ 100 (1)	%	Alarm Level 설정
6. BLOCK	EasyLogic Operand		보호요소 Blocking 조건
7. EVENT	DISABLED, ... , PKP + OP + RLS		Event 기록 설정 DISABLED OP PKP + OP OP + RLS PKP + OP + RLS

<Table 37. THERMAL(49) 설정 메뉴>

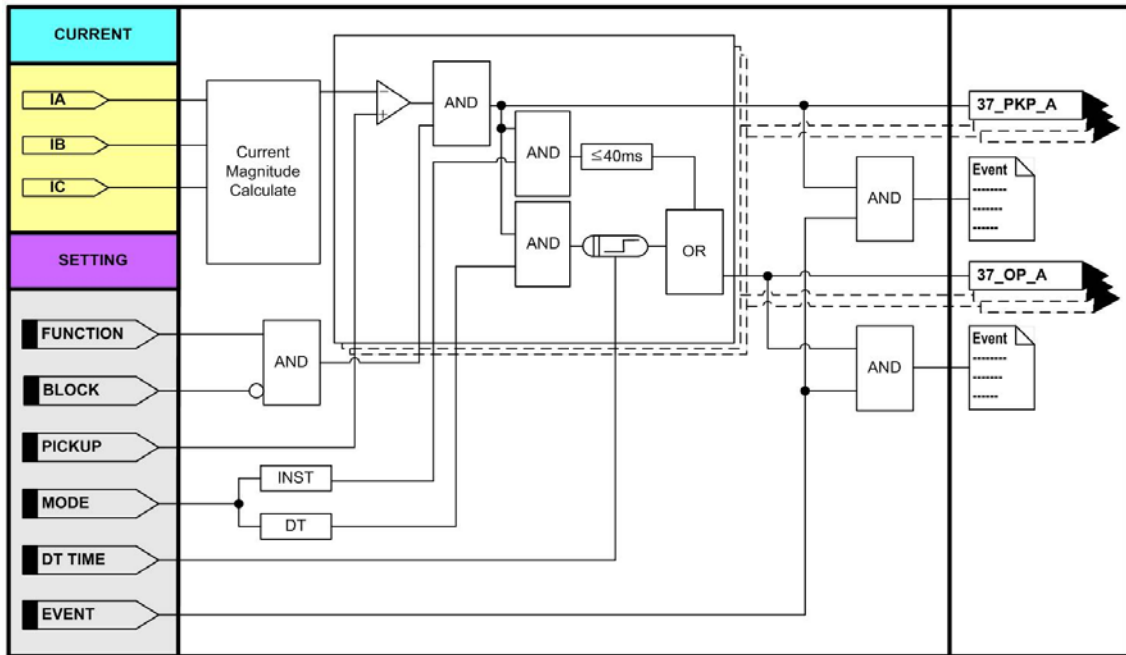
LCD 표시항목	설 명
THERMAL	열량 %
IA, IB, IC	Secondary 상전류 크기, 위상
49_ALARM	열동형 과부하보호 Alarm
49_TRIP	열동형 과부하보호 동작

<Table 38. Metering and EasyLogic Operand>

4.3.4 저전류 보호 (UC : 37)

저전류 보호요소는 부하상실, 단선 검출 등의 목적으로 사용할 수 있는 정한시 보호요소입니다.

상전류의 크기가 설정된 Pickup 이하일 경우 동작합니다.



<Figure 23. 저전류 보호 동작특성>

설정 항목	범위(STEP)	단 위	설 명
1. FUNCTION	ENABLED, DISABLED		기능사용 여부
2. MODE	DT, INST		순시, 정한시 설정
3. PICKUP	0.10 ~ 5.00 (0.01)	A	Pickup 전류 설정
4. DT TIME	0.04 ~ 180.00 (0.01)	sec	동작지연시간 설정
5. BLOCK	EasyLogic Operand		보호요소 Blocking 조건
6. EVENT	DISABLED, ... , PKP + OP + RLS		Event 기록 설정 DISABLED OP PKP + OP OP + RLS PKP + OP + RLS

<Table 39. UC(37) 설정 메뉴>

LCD 표시항목	설 명
IA, IB, IC	Secondary 상전류 크기, 위상
37_PKP	저전류 보호 Pickup OR
37_PKP_A, B, C	저전류 보호 A, B, C상 Pickup
37_OP	순시/정한시 저전류 보호 동작 OR
37_OP_A, B, C	순시/정한시 저전류 보호 A, B, C상 동작

<Table 40. Metering and EasyLogic Operand>

4.3.5 역상 과전류보호 (NSOC : 46/46T)

역상 과전류보호요소는 지락과전류 보호요소가 검출하지 못하는 불평형 고장을 검출하는데 적용할 수 있습니다.

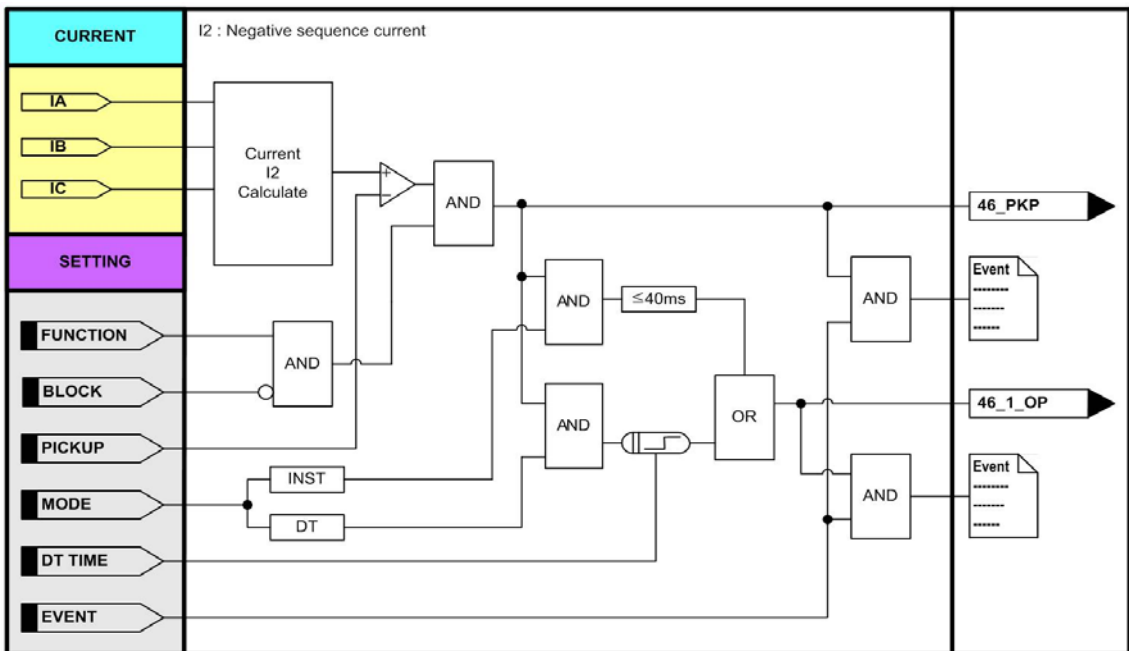
역상 과전류보호요소는 단락/지락 과전류보호(50/51, 50N/51N) 요소와 동일하게 순시/정한시 2개, 반한시 1개의 보호요소를 가지고 있습니다.

역상 과전류보호의 Pickup 전류(I₂)는,

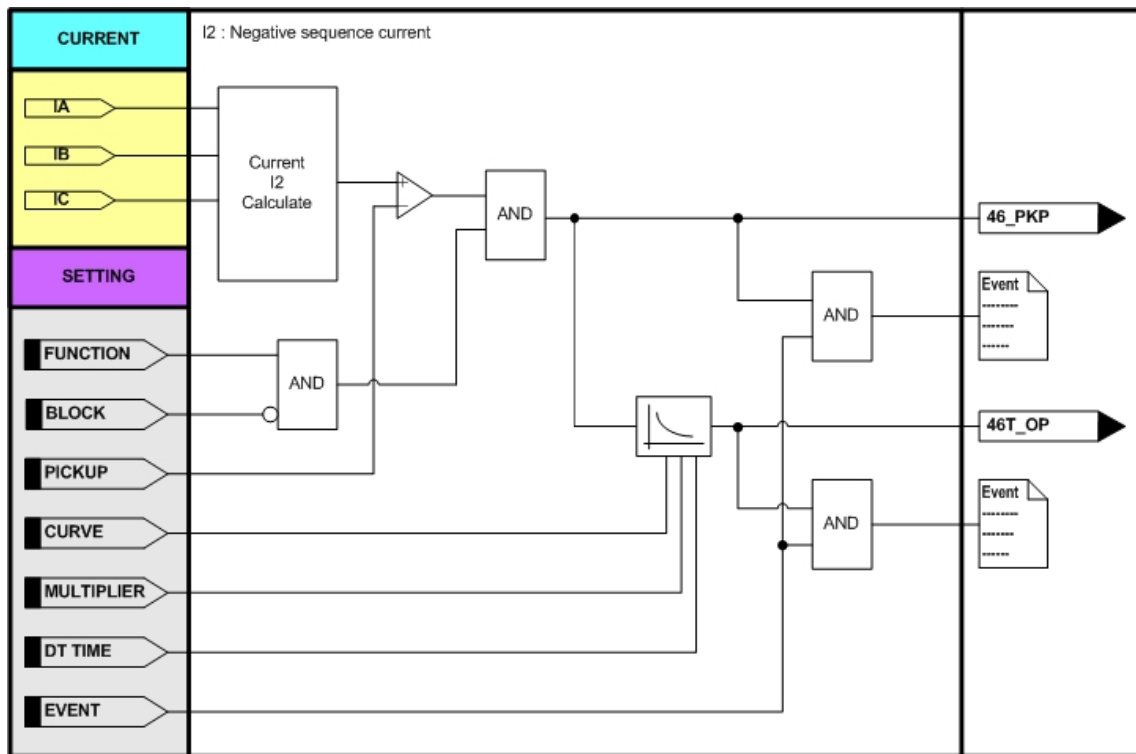
$$I_2 = \frac{1}{3}(\dot{I}_A + a^2\dot{I}_B + a\dot{I}_C), \text{ ABC phase rotation 입니다.}$$

순시/정한시 요소의 최소동작시간은 **40msec** 이하(정정치 2배 입력 시)이고, 반한시 요소 특성커브는 IEC 4종, IEEE/ANSI 7종, KEPCO 3종, 정한시로 이루어지며 동작 특성은 단락/지락과전류 보호요소와 동일합니다.

특성커브에 대한 자세한 사항은 **부도1. 특성 곡선**을 참조하시기 바랍니다.



<Figure 24. 순시/정한시 역상 과전류보호 동작특성>



<Figure 25. 한시 역상 과전류보호 동작특성>

설정 항목	범위(STEP)	단 위	설 명
1. FUNCTION	ENABLED, DISABLED		기능사용 여부
2. PICKUP	0.50 ~ 100.00 (0.01)	A	역상 전류 Pickup 설정
3. DT TIME	0.04 ~ 60.00 (0.01)	sec	동작시간 지연 설정
4. BLOCK	EasyLogic Operand		보호요소 Blocking 조건
6. EVENT	DISABLED, ... , PKP + OP + RLS		Event 기록 설정 DISABLED OP PKP + OP OP + RLS PKP + OP + RLS

<Table 41. NSOC1(46_1), NSOC2(46_2) 설정 메뉴>

설정 항목	범위(STEP)	단 위	설 명
1. FUNCTION	ENABLED, DISABLED		기능사용 여부
2. CURVE	IEC_NI, ... , DT		반한시 특성커브 설정 단락/지락과전류보호요소와 동일
3. PICKUP	0.50 ~ 100.00 (0.01)	A	역상 전류 Pickup 설정
4.	MULTIPLIER	0.010 ~ 10.000 (0.001)	Time Multiplier 설정
	DT TIME	0.04 ~ 60.00 (0.01)	sec 동작시간 지연 설정
5. BLOCK	EasyLogic Operand		보호요소 Blocking 조건
6. EVENT	DISABLED, ... , PKP + OP + RLS		Event 기록 설정 DISABLED OP PKP + OP OP + RLS PKP + OP + RLS

<Table 42. TNSOC(46T) 설정 메뉴>

LCD 표시항목	설 명
I2	역상분 Secondary 전류 크기, 위상
46_PKP	역상 과전류보호 Pickup OR
46_1_OP	순시/정한시 역상과전류보호1 동작
46_2_OP	순시/정한시 역상과전류보호2 동작
46T_OP	한시 역상과전류보호 동작

<Table 43. Metering and EasyLogic Operand>

4.3.6 전류 불평형(역상)보호 (UBOC : 46U)

전류 불평형(결상)보호요소는 역상 과전류보호요소보다 민감한 감도의 불평형 검출을 필요로 하는 곳에 사용될 수 있습니다.

결상은 선로의 단선, 단상 Fuse 상실 등으로 생길 수 있습니다.

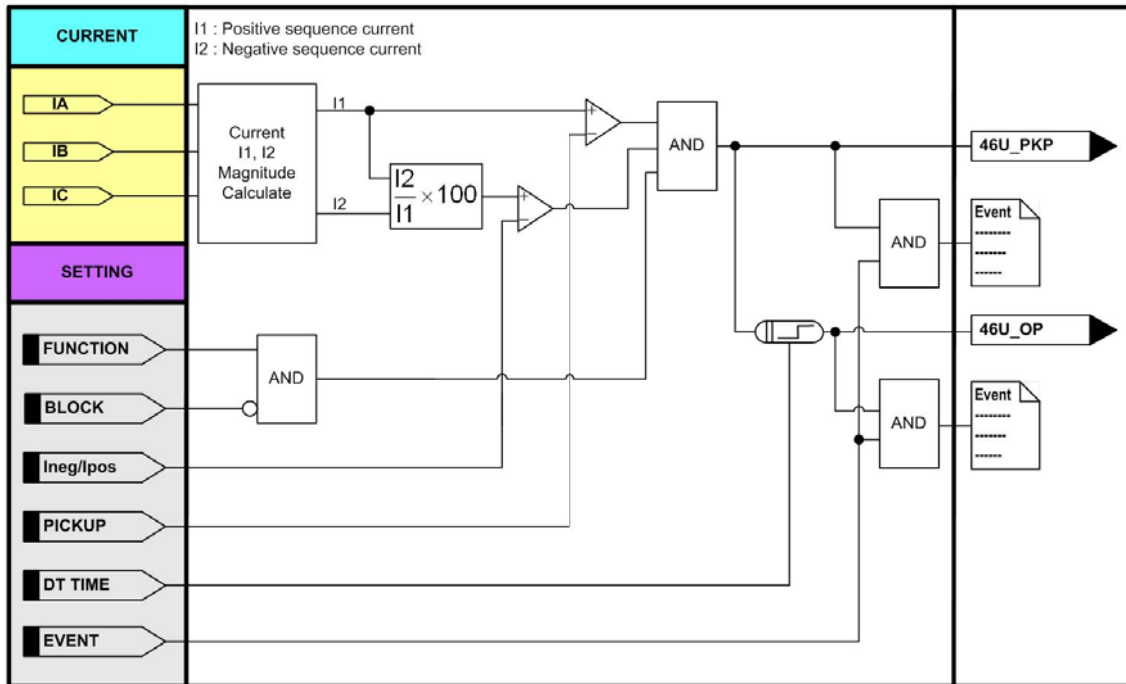
전류 불평형(결상)보호는 역상분전류(I2)와 정상분전류(I1)의 비율로 동작하는 정한시 보호요소입니다.

전류 불평형(결상)보호에 사용되는 정상분 전류(I1)는,

$$I1 = \frac{1}{3}(I_A + aI_B + a^2I_C), \text{ ABC phase rotation 입니다.}$$

역상분 전류(I2)는,

$$I2 = \frac{1}{3}(I_A + a^2I_B + aI_C), \text{ ABC phase rotation입니다.}$$



<Figure 26. 전류 불평형(결상)보호 동작특성>

설정 항목	범위(STEP)	단 위	설 명
1. FUNCTION	ENABLED, DISABLED		기능사용 여부
2. Ineg/Ipos	2 ~ 80 (1)	%	역상분/정상분 비율 설정
3. PICKUP	0.50 ~ 5.00 (0.01)	A	정상분 최소동작전류 설정
4. DT TIME	0.04 ~ 60.00 (0.01)	sec	동작시간 지연 설정
5. BLOCK	EasyLogic Operand		보호요소 Blocking 조건
6. EVENT	DISABLED, ... , PKP + OP + RLS		Event 기록 설정 DISABLED OP PKP + OP OP + RLS PKP + OP + RLS

<Table 44. UBOC(46U) 설정 메뉴>

LCD 표시항목	설 명
I1	정상분 Secondary 전류 크기, 위상
I2	역상분 Secondary 전류 크기, 위상
46U_PKP	전류 불평형(결상)보호 Pickup
46U_OP	전류 불평형(결상)보호 동작

<Table 45. Metering and EasyLogic Operand>

4.3.7 과전압보호 (OV : 59) / 저전압보호 (UV : 27)

과전압 보호요소는 정한시 요소로 동작하는 OV1(59_1)과 정한시/반한시 요소로 동작하는 OV2(59_2)로 구성된 3상 보호요소입니다.

과전압 보호요소의 반한시 특성은 전압과 시간의 함수로 전압의 크기가 클수록 동작시간은 짧아지며, 동작특성이 유도형 계전기와 동일하게 구현되어 있어 유도형 계전기 대체 사용 시 동일한 정정을 할 수 있어 편리합니다.

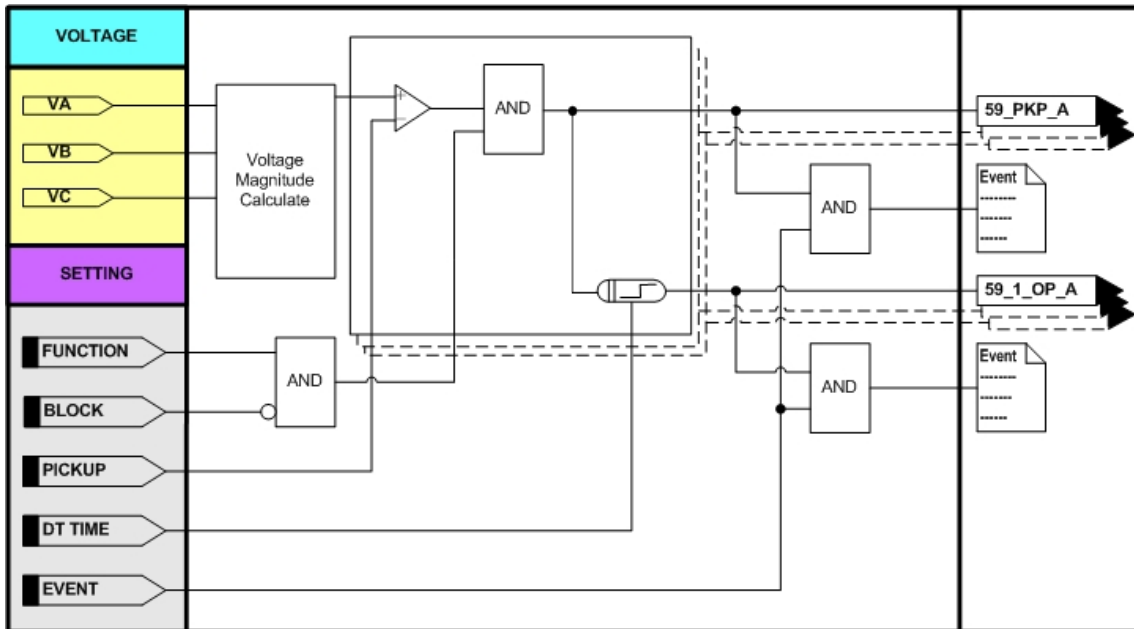
반한시 동작시간 특성에서 계전기에 정정치보다 250% 이상의 전압이 흐르면 250% 입력 동작시간과 동일한 시간으로 동작합니다.

저전압보호 요소는 정한시 요소로 동작하는 UV1(27_1)과 정한시/역반한시 요소로 동작하는 UV2(27_2)로 구성된 3상 보호요소입니다.

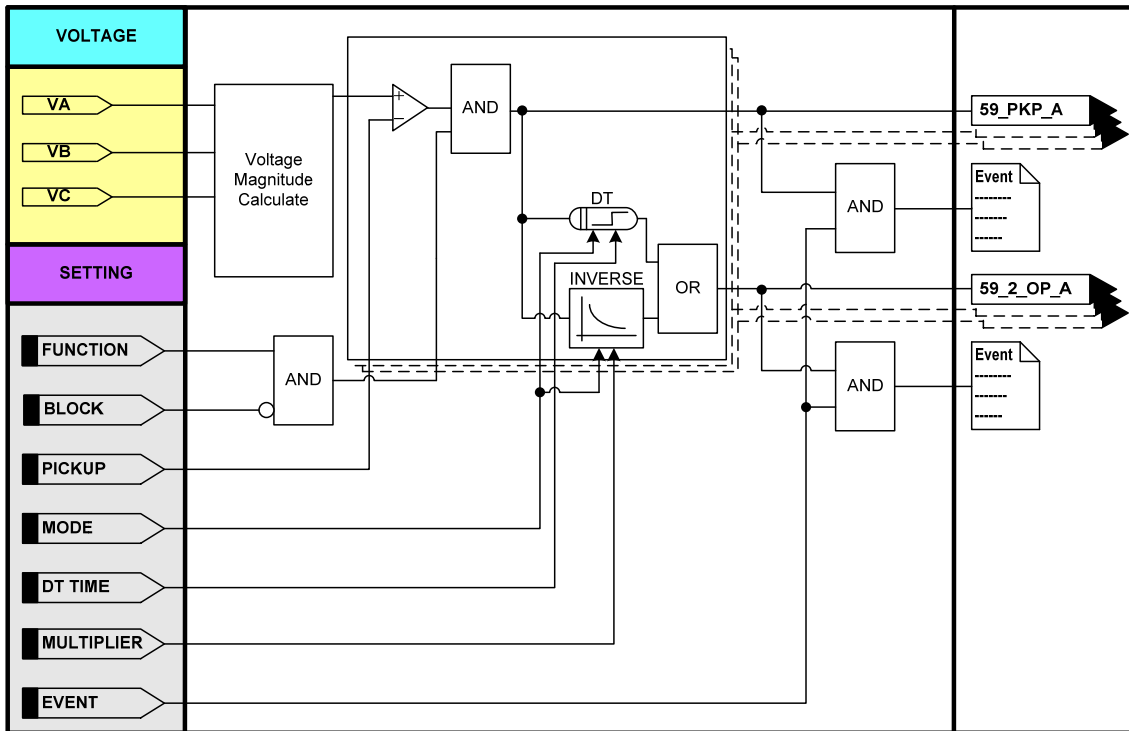
동작 모드(OP MODE)는 DIGITAL과 INDUCTION모드로 설정 가능합니다.

DIGITAL로 설정 시 초기에 계전기 전원투입 시 또는 Reset 복귀 후 저전압 요소는 동작하지 않으며, 정정치 이상 전압이 올라갔다가 정정치 이하로 떨어져야만 동작합니다. 저전압 보호요소의 역반한시 특성은 전압과 시간의 함수로 전압의 크기가 작을 수록 동작시간은 짧아지며, INDUCTION 모드로 설정 시 동작특성이 유도형 계전기와 동일하게 구현되어 있어 유도형 계전기 대체 사용 시 동일한 정정을 할 수 있어 편리합니다.

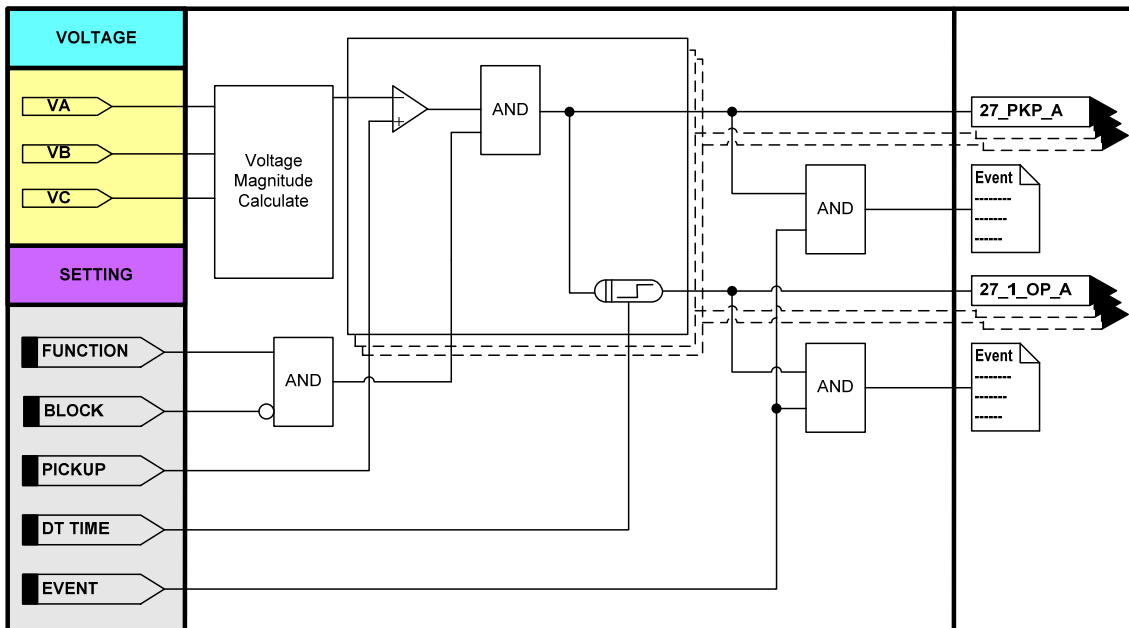
특성커브에 대한 자세한 내용은 [부도1. 특성 곡선](#)을 참조하시기 바랍니다.



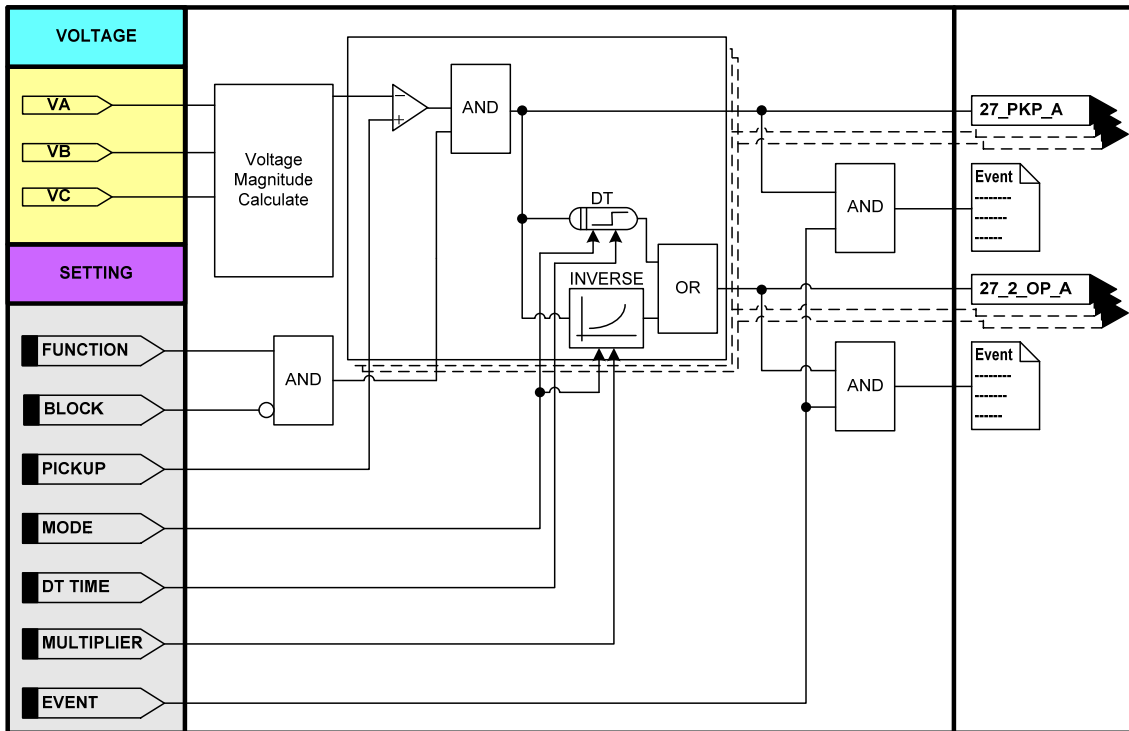
<Figure 27. 순시/정한시 과전압보호 동작특성>



<Figure 28. 한시 과전압보호 동작특성>



<Figure 29. 순시/정한시 저전압보호 동작특성>



<Figure 30. 한시 저전압보호 동작특성>

설정 항목	범위(STEP)	단 위	설 명
1. FUNCTION	ENABLED, DISABLED		기능사용 여부
2. PICKUP	5 ~ 170 (1)	V	전압 Pickup 설정
3. DT TIME	0.04 ~ 60.00 (0.01)	sec	동작시간 지연 설정
4. BLOCK	EasyLogic Operand		보호요소 Blocking 조건
5. EVENT	DISABLED, ... , PKP + OP + RLS		Event 기록 설정 DISABLED OP, PKP + OP OP + RLS PKP + OP + RLS

<Table 46. OV1(59_1) 설정 메뉴>

설정 항목	범위(STEP)	단 위	설 명
1. FUNCTION	ENABLED, DISABLED		기능사용 여부
2. PICKUP	5 ~ 170 (1)	V	전압 Pickup 설정
3. DT TIME	0.04 ~ 60.00 (0.01)	sec	동작시간 지연 설정
4. OP MODE	DIGITAL/INDUCTION		동작모드설정
4. BLOCK	EasyLogic Operand		보호요소 Blocking 조건
5. EVENT	DISABLED, ... , PKP + OP + RLS		Event 기록 설정 DISABLED OP, PKP + OP OP + RLS PKP + OP + RLS

<Table 47. UV1(27_1) 설정 메뉴>

설정 항목	범위(STEP)	단 위	설 명
1. FUNCTION	ENABLED, DISABLED		기능사용 여부
2. MODE	DT, INVERSE		동작 Mode 설정 DT : 정한시 INVERSE : (역)반한시
3. PICKUP	5 ~ 170 (1)	V	전압 Pickup 설정
4.	DT TIME	0.04 ~ 60.00 (0.01)	동작시간 지연 설정
	MULTIPLIER	0.010 ~ 10.000 (0.001)	Time Multiplier 설정
5. BLOCK	EasyLogic Operand		보호요소 Blocking 조건
6. EVENT	DISABLED, ... , PKP + OP + RLS		Event 기록 설정 DISABLED OP, PKP + OP OP + RLS PKP + OP + RLS

<Table 48. OV2(59_2) 설정 메뉴>

설정 항목	범위(STEP)	단 위	설 명	
1. FUNCTION	ENABLED, DISABLED		기능사용 여부	
2. MODE	DT, INVERSE		동작 Mode 설정 DT : 정한시 INVERSE : (역)반한시	
3. PICKUP	5 ~ 170 (1)	V	전압 Pickup 설정	
4.	DT TIME	0.04 ~ 60.00 (0.01)	sec	동작시간 지연 설정
	MULTIPLIER	0.010 ~ 10.000 (0.001)		Time Multiplier 설정
5. OP MODE	DIGITAL/INDUCTION		동작모드 설정	
6. BLOCK	EasyLogic Operand		보호요소 Blocking 조건	
7. EVENT	DISABLED, ... , PKP + OP + RLS		Event 기록 설정 DISABLED OP, PKP + OP OP + RLS PKP + OP + RLS	

<Table 49. UV2(27_2) 설정 메뉴>

LCD 표시항목	설 명
VA, VB, VC	Secondary 상전압 크기, 위상
59_PKP	과전압보호 Pickup OR
59_PKP_A, B, C	과전압보호 A, B, C상 Pickup
59_1_OP	과전압보호1 동작 OR
59_1_OP_A, B, C	과전압보호1 A, B, C상 동작
59_2_OP	과전압보호2 동작 OR
59_2_OP_A, B, C	과전압보호2 A, B, C상 동작
27_PKP	저전압보호 Pickup OR
27_PKP_A, B, C	저전압보호 A, B, C상 Pickup
27_1_OP	저전압보호1 동작 OR
27_1_OP_A, B, C	저전압보호1 A, B, C상 동작
27_2_OP	저전압보호2 동작 OR
27_2_OP_A, B, C	저전압보호2 A, B, C상 동작

<Table 50. Metering and EasyLogic Operand>

4.3.8 지락 과전압보호 (OVG : 59G, 64)

지락 과전압 보호요소는 순시/정한시 요소로 동작하는 IOVG(59G_Inst)과 정한시/반한시 요소로 동작하는 TOVG1(59G_1), TOVG2(59G_2)로 구성된 단상 보호요소입니다. 지락 과전압 보호요소는 23kV 고압 Feeder, 저압 계통에 지락고장 시 발생하는 영상전압을 검출하여 지락 고장을 보호할 수 있습니다.

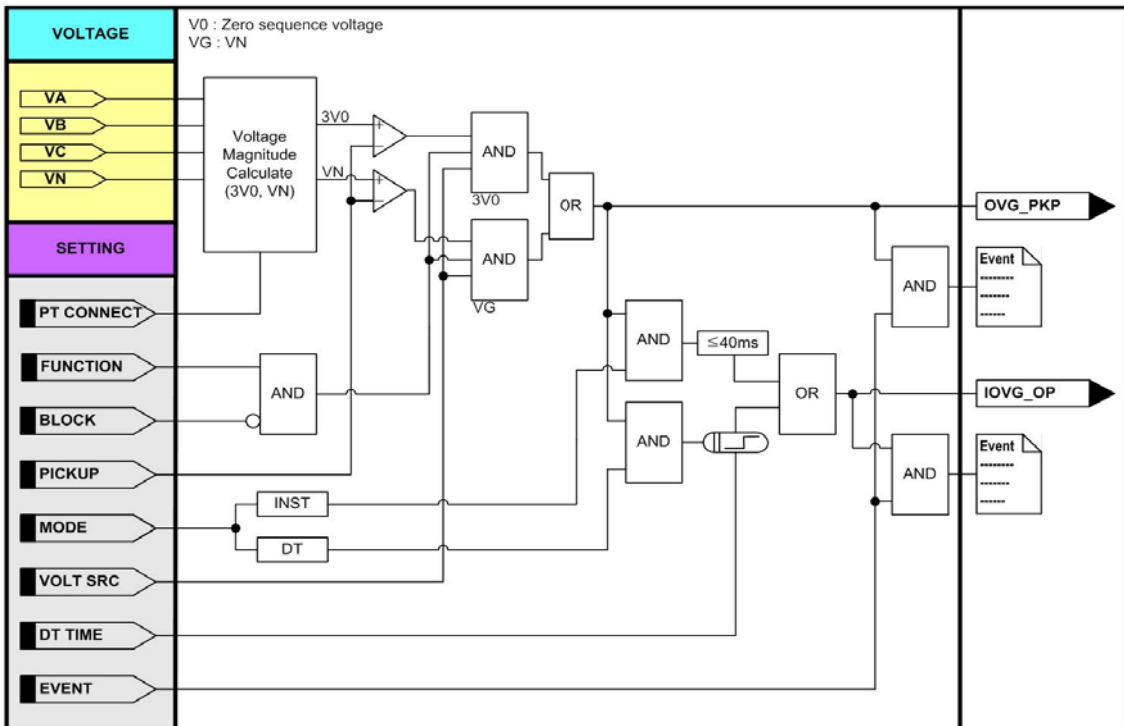
지락 과전압 보호요소는 지락고장 시 발생하는 영상전압을 GPT(Ground PT)를 통해 입력받을 수도 있고, PT의 상전압을 입력받아 지락고장 시 발생하는 영상전압을 계전기 내부 연산을 통해 인식할 수도 있습니다.

계전기 내부 연산을 이용한 영상전압 검출 시 PT Connection 설정을 “WYE”로 되어 있을 경우만 가능하며, 지락 고장이 아닌 PT Fuse 단선 등으로 인한 영상전압 발생으로 계전기 오동작을 방지하기 위하여 “PT Fuse Failure” 감시 기능이 내장되어 있어 확실한 지락 고장 보호가 가능합니다.

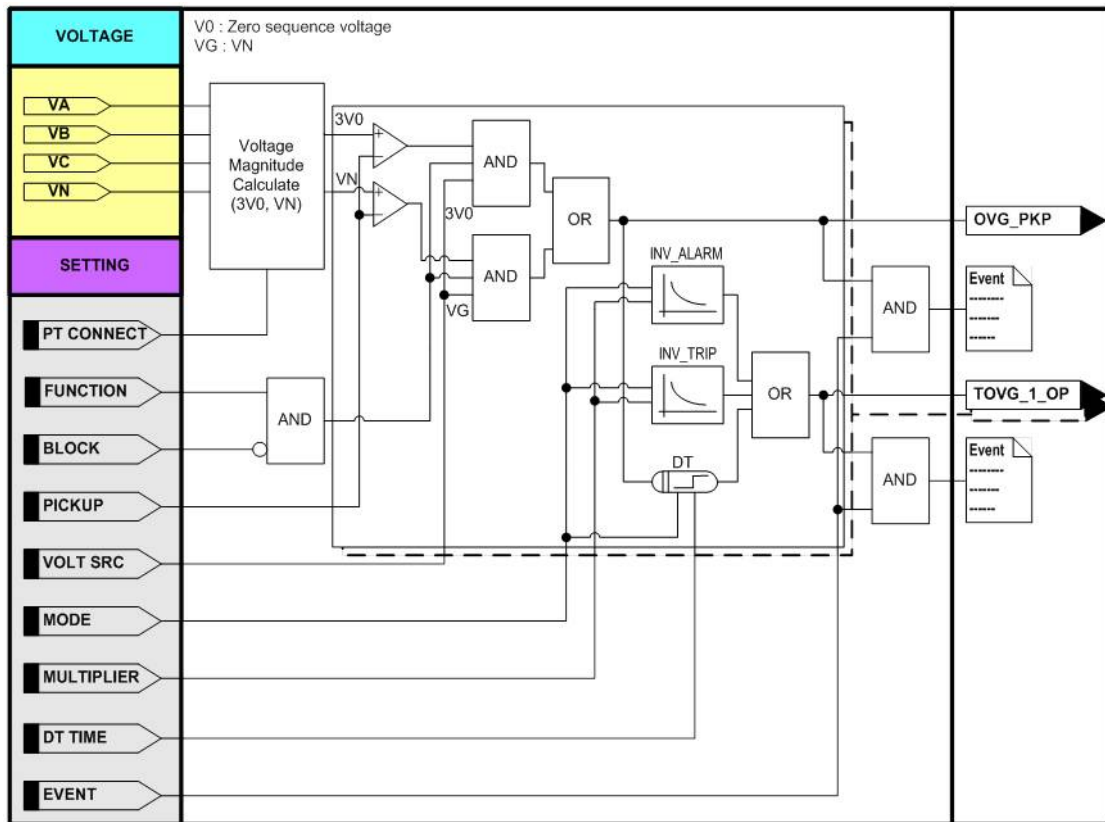
지락 과전압 보호요소의 반한시 특성은 전압과 시간의 함수로 전압의 크기가 클수록 동작시간은 짧아지며, 동작특성이 유도형 계전기와 동일하게 구현되어 있어 유도형 계전기 대체 사용 시 동일한 정정을 할 수 있어 편리합니다.

반한시 동작시간 특성에서 계전기에 정정치보다 100% 이상의 전압이 흐르면 100% 입력 동작시간과 동일한 시간으로 동작합니다.

순시/정한시 요소의 최소동작시간은 40msec 이하(정정치 1.5배 입력 시)이고, 특성 커브에 대한 자세한 내용은 부도1. 특성 곡선을 참조하시기 바랍니다.



<Figure 31. 순시/정한시 지락 과전압보호 동작특성>



<Figure 32. 한시 지락 과전압보호 동작특성>

설정 항목	범위(STEP)	단 위	설 명
1. FUNCTION	ENABLED, DISABLED		기능사용 여부
2. VOLT SRC	3V0, VG		영상전압 소스 설정 3V0 : 영상분 전압 VG : N상 전압
2. MODE	DT, INST		순시, 정한시 설정
3. PICKUP	5 ~ 170 (1)	V	전압 Pickup 설정
4. DT TIME	0.04 ~ 60.00 (0.01)	sec	동작시간 지연 설정
5. BLOCK	EasyLogic Operand		보호요소 Blocking 조건
6. EVENT	DISABLED, ... , PKP + OP + RLS		Event 기록 설정 DISABLED OP PKP + OP OP + RLS PKP + OP + RLS

<Table 51. IOVG(59G_Inst) 설정 메뉴>

설정 항목	범위(STEP)	단 위	설 명	
1. FUNCTION	ENABLED, DISABLED		기능사용 여부	
2. VOLT SRC	3V0, VG		영상전압 소스 설정 3V0 : 영상분 전압 VG : N상 전압	
3. MODE	DT, INV TRIP, INV ALARM		동작 Mode 설정 DT : 정한시 INV TRIP : Trip용 반한시 INV ALARM : Alarm용 반한시	
4. PICKUP	5 ~ 170 (1)	V	전압 Pickup 설정	
5.	DT TIME	0.04 ~ 60.00 (0.01)	sec	동작시간 지연 설정
	MULTIPLIER	0.010 ~ 10.000 (0.001)		Time Multiplier 설정
6. BLOCK	EasyLogic Operand		보호요소 Blocking 조건	
7. EVENT	DISABLED, ... , PKP + OP + RLS		Event 기록 설정 DISABLED OP PKP + OP OP + RLS PKP + OP + RLS	

<Table 52. TOVG1(59G_1), TOVG2(59G_2) 설정 메뉴>

LCD 표시항목	설 명
VN	Secondary N상 전압 크기, 위상
V0	Secondary 영상전압 크기, 위상
OVG_PKP	지락 과전압요소 Pickup OR
IOVG_OP	순시 지락 과전압요소 동작
TOVG_1_OP	한시지락 과전압요소1 동작
TOVG_2_OP	한시지락 과전압요소2 동작

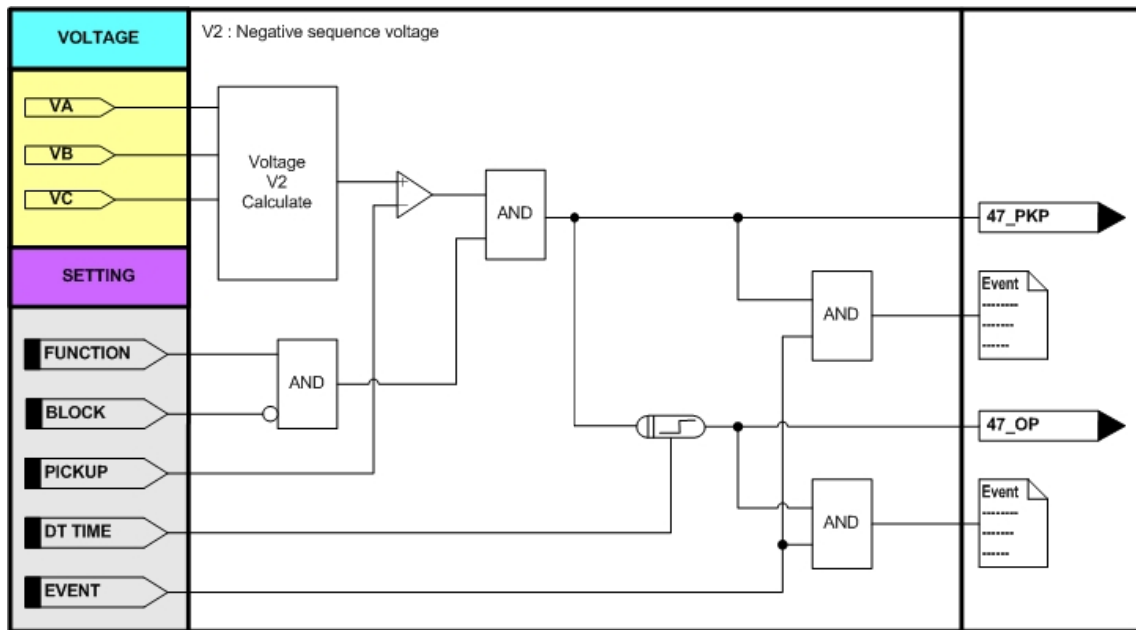
<Table 53. Metering and EasyLogic Operand>

4.3.9 역상 과전압보호 (NSOV : 47)

역상 과전압보호요소는 역상전압의 크기에 의해 동작하는 정한시 보호요소입니다.

역상 과전압보호에 사용되는 역상분 전압(V2)는,

$$V2 = \frac{1}{3}(\dot{V}_A + a^2 \dot{V}_B + a \dot{V}_C), \text{ ABC phase rotation 입니다.}$$



<Figure 33. 역상 과전압보호 동작특성>

설정 항목	범위(STEP)	단 위	설 명
1. FUNCTION	ENABLED, DISABLED		기능사용 여부
2. PICKUP	5 ~ 170 (1)	V	역상분 전압 Pickup 설정
3. DT TIME	0.04 ~ 60.00 (0.01)	sec	동작시간 지연 설정
4. BLOCK	EasyLogic Operand		보호요소 Blocking 조건
7. EVENT	DISABLED, ... , PKP + OP + RLS		Event 기록 설정 DISABLED OP PKP + OP OP + RLS PKP + OP + RLS

<Table 54. NSOV(47) 설정 메뉴>

LCD 표시항목	설명
V2	역상분 Secondary 전압 크기, 위상
47_PKP	역상 과전압보호 Pickup
47_OP	역상 과전압보호 동작

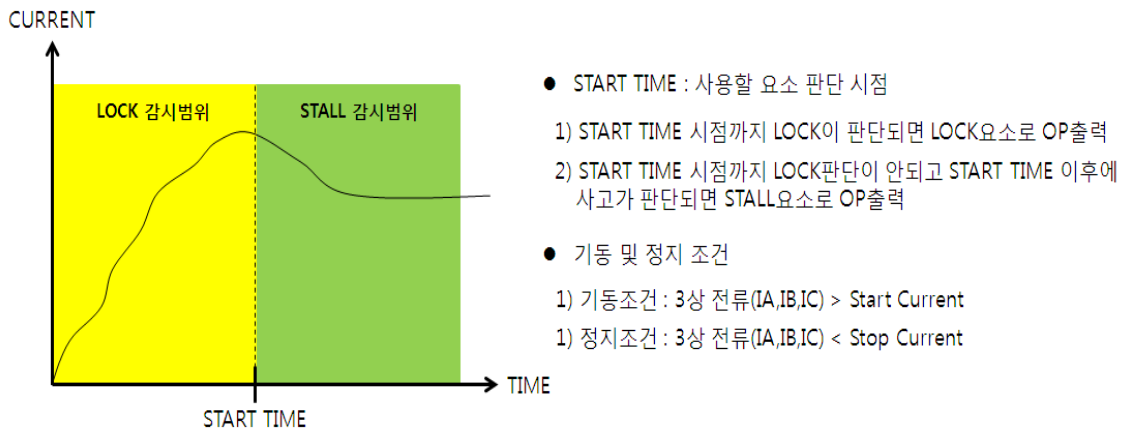
<Table 55. Metering and EasyLogic Operand>

4.3.10 모터 기동보호 (STALL/LOCKED ROTOR : 48/51LR)

모터가 기동할 때는 정상부하 운전 상태에서 보다 훨씬 큰 기동전류가 흐르게 됩니다. 모터 제작사에서 제공하는 기동시간 이상으로 기동전류가 흐르면 모터는 소손될 수 있습니다.

LOCK요소는 모터 기동 때에만 활성화되는 기동전류와 기동 시간의 반한시 동작 요소이고 STALL은 정한시 동작요소입니다.

STALL과 LOCK의 전기적 특성은 같으나 LOCK은 기동 시 발생하고, STALL은 운전 중 발생한다는 차이가 있습니다. LOCK과 STALL은 일정 값이상의 전류 (START CURRENT이상의 전류)가 인가될 경우 기동한 것으로 보고, 이 때부터 경과한 시간을 계산하며 경과된 시간이 전동기 기동시간(START TIME)보다 크면 LOCK요소는 감시를 중단하고 STALL요소가 활성화됩니다.

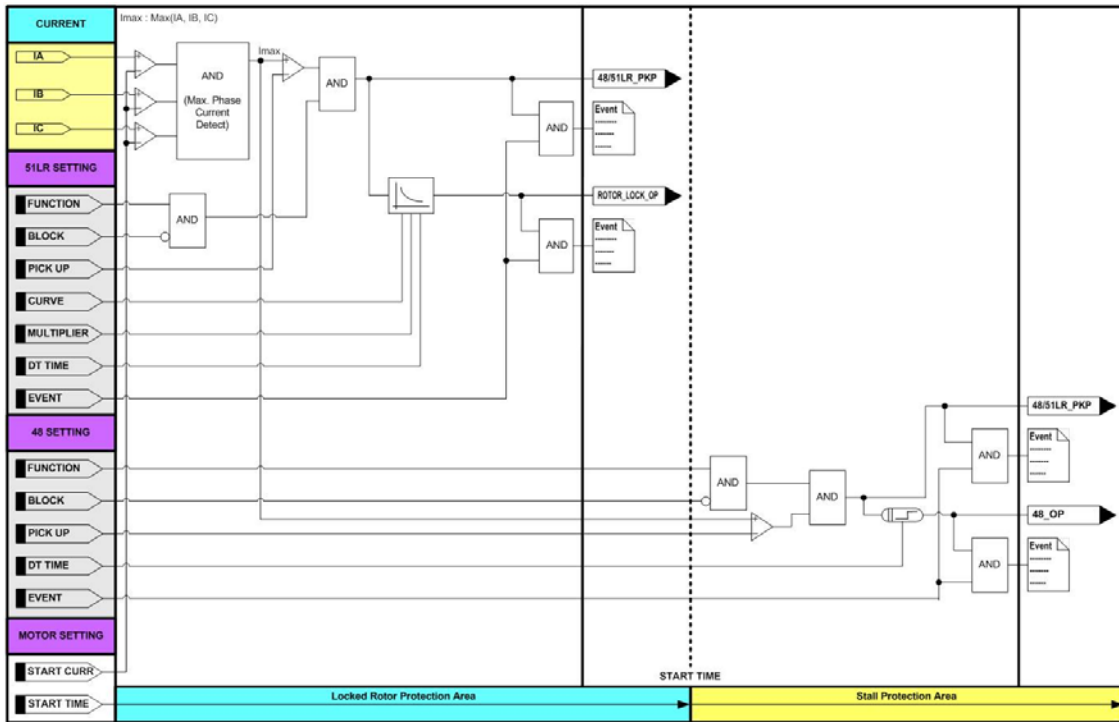


<Figure 34. 모터 기동보호 감시범위>

LOCKED ROTOR의 전류-시간특성에 대한 식은 다음과 같습니다.

$$IEC_EI : T = \left(\frac{80}{\left(\frac{I_i}{I_s}\right)^2 - 1} \right) \times TM(\text{sec}), \quad IEC_VI : T = \left(\frac{13.5}{\left(\frac{I_i}{I_s}\right) - 1} \right) \times TM(\text{sec})$$

T : 동작시간, I_i : 계전기 입력치, I_s : 계전기 동작 정정치, TM : 동작시간배율



<Figure 35. 모터 기동보호 동작특성>

설정 항목	범위(STEP)	단 위	설 명
1. FUNCTION	ENABLED, DISABLED		기능사용 여부
2. CURVE	IEC_EI, IEC_VI, DT		특성커브설정
3. PICKUP	1.00 ~ 100.00 (0.01)	A	전류 Pickup 설정
4.	MULTIPLIER	0.010 ~ 10.000 (0.001)	Time Multiplier 설정
	DT TIME	0.04 ~ 300.00 (0.1)	동작시간 지연 설정
5. BLOCK	EasyLogic Operand		보호요소 Blocking 조건
6. EVENT	DISABLED, ... , PKP + OP + RLS		Event 기록 설정 DISABLED OP, PKP + OP OP + RLS PKP + OP + RLS

<Table 56. Locked Rotor(51LR) 설정 메뉴>

설정 항목	범위(STEP)	단 위	설 명
1. FUNCTION	ENABLED, DISABLED		기능사용 여부
2. PICKUP	1.00 ~ 100.00 (0.01)	A	전류 Pickup 설정
3. DT TIME	0.04 ~ 300.00 (0.1)	sec	동작시간 지연 설정
4. BLOCK	EasyLogic Operand		보호요소 Blocking 조건
5. EVENT	DISABLED, ... , PKP + OP + RLS		Event 기록 설정 DISABLED OP, PKP + OP OP + RLS PKP + OP + RLS

<Table 57. STALL(48) 설정 메뉴>

LCD 표시항목	설 명
IA, IB, IC	Secondary 상전류 크기
START CURR	모터 기동검출전류 크기
48/51L_PKP	모터 기동보호 Pickup
48/51L_OP	모터 기동보호 동작
ROTOR_LOCK	모터 회전자구속 동작

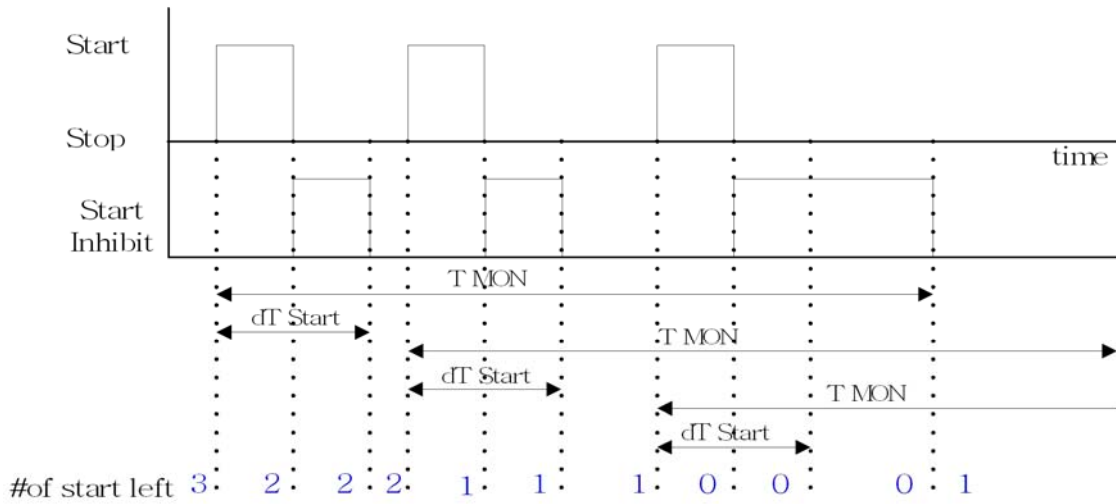
<Table 58. Metering and EasyLogic Operand>

4.3.11 모터 기동회수 제한 (START : 66/68)

모터의 큰 기동전류 때문에 빈번한 기동은 모터 고장의 원인이 되기도 합니다. 모터 기동회수 제한요소는 열동보호(Thermal Overload) 요소에서 누적된 열상태 (Thermal state)로 냉/온 기동(Cold/Hot start)을 구분하여 설정시간 동안 설정된 기동회수 이상의 기동 및 연속적인 기동시간간격을 제한하는 모터 기동 억제요소이며 “POWER SYSTEM/MOTOR”의 START/STOP CURRENT를 기준으로 START Current 보다 큰 부하 전류가 투입된 후 STOP Current 보다 작은 부하전류가 흐르게 되면 모터기동 회수(START) 접점이 동작합니다.

모터 기동회수 제한요소의 동작상태 및 냉/온 기동 가능회수는 LCD 창을 통해서 확인할 수 있습니다.

응급기동 스위치(Emergency start switch)가 입력되면 이 요소의 모든 상태는 초기화(복귀)됩니다.



기동 허용횟수 3회 설정인 경우

1. Start Current < 부하전류 상태가 되면 기동 허용횟수가 2로 바뀌고 T MON과 dT Start가 카운트 됩니다.
2. Stop Current < 부하전류 이면 START 접점이 출력되며 기동 허용횟수가 0이 아니므로 dT Start시간 동안 접점이 유지 되므로 dT Start시간 동안 기동이 제한됩니다.
3. dT Start 시간이 지나면 START 접점이 복귀하게 되므로 재 기동을 하게되면 1. 과 같은 상태가 되며 기동 허용횟수가 1로 줄어듭니다. 기동 허용횟수가 0이 될 때까지 위의 상황을 반복합니다.
4. 기동 허용횟수가 0이 되면 START 접점은 dT Start가 아닌 T MON의 설정 시간-기동 허용횟수가 3->2로 변경되며 카운트된-동안 접점이 유지되며 이 시간이 지나면 START 접점이 복귀되면 기동 허용횟수는 0 -> 1로 증가하며 계속해서 기동허용횟수가 감소되며 카운트된 T MON 설정시간이 지나게 되면 기동허용 횟수는 각각 증가하며 처음 설정된 기동 허용횟수로 복귀하게됩니다.

<Figure 36. 모터 기동회수 제한 동작특성>

설정 항목	범위(STEP)	단 위	설 명
1. FUNCTION	ENABLED, DISABLED		기능사용 여부
2. T MON	5 ~ 120 (1)	min	기동회수 제한시간 설정
3. COLD NUM	1 ~ 5 (1)		Cold 기동 허용회수
4. HOT NUM	0 ~ 5 (1)		Hot 기동 허용회수
5. dT START	1 ~ 120 (1)	min	연속기동 억제시간
6. EMERG SWITCH	None, D/I1 ~ D/I16		비상 기동스위치 입력 설정
7. BLOCK	EasyLogic Operand		보호요소 Blocking 조건
8. EVENT	ENABLED, DISABLED		Event 기록 여부

<Table 59. START(66/68) 설정 메뉴>

LCD 표시항목	설 명
66/68_IN_PROG	모터 기동회수 제한 진행 중
66/68_IN_OP	모터 기동회수 제한 동작

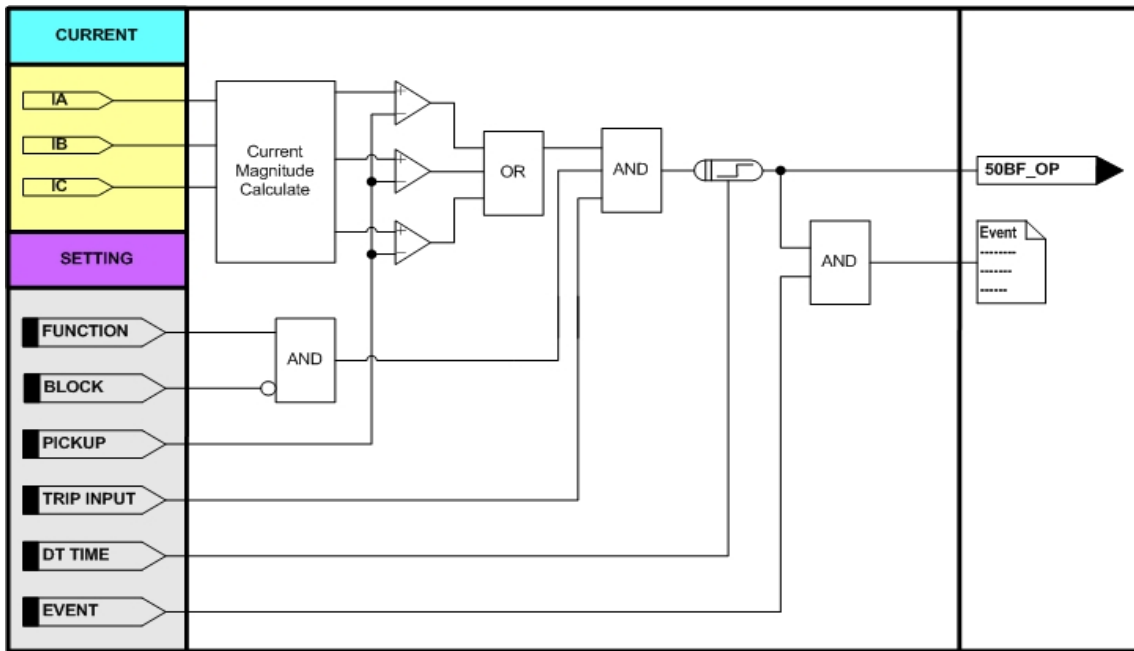
<Table 60. Metering and EasyLogic Operand>

4.3.12 차단실패 보호 (CBF : 50BF)

차단실패보호는 고장발생으로 계전기가 차단기에 차단신호를 출력한 후 고장제거 예상시간이 지난 후에도 계속해서 전류가 흐르는 경우에, 차단실패 신호로 상위계통의 차단기를 동작시켜 고장을 제거하도록 하는 2차 보호요소입니다.

설정된 Trip 접점으로 기동하여 예상 차단 지연시간이 흐른 후에도 상전류(IA, IB, IC)가 Pickup 이상일 때 동작합니다.

Trip 출력접점 설정은 CONTACT OUTPUT#1 ~ CONTACT OUTPUT#6, CONTACT INPUT#1 ~ CONTACT INPUT#16까지 가능합니다.



<Figure 37. 차단실패 보호 동작특성>

설정 항목	범위(STEP)	단 위	설 명
1. FUNCTION	ENABLED, DISABLED		기능사용 여부
2. TRIP INPUT	CONT OUT#1 ~ #6 CONT IN#1 ~ #16		Trip 입력접점
3. PICKUP	0.20 ~ 5.00 (0.01)	A	전류 Pickup 설정
4. DT TIME	0.04 ~ 60.00 (0.01)	sec	동작시간 지연 설정
5. BLOCK	EasyLogic Operand		보호요소 Blocking 조건
6. EVENT	DISABLED, ... , PKP + OP + RLS		Event 기록 설정 DISABLED OP PKP + OP OP + RLS PKP + OP + RLS

<Table 61. CBF(50BF) 설정 메뉴>

LCD 표시항목	설 명
50BF_OP	차단실패보호 동작

<Table 62. Metering and EasyLogic Operand>

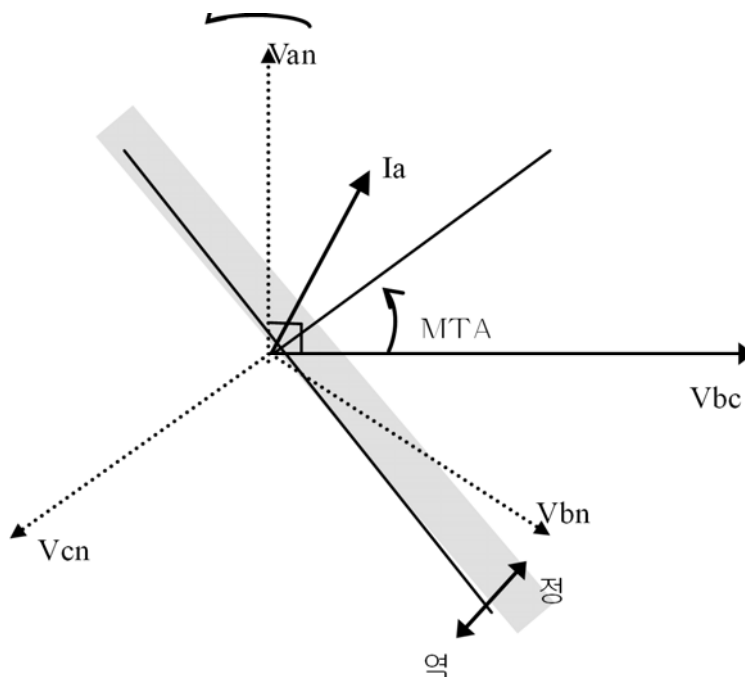
4.3.13 상방향 검출 (PHS DIR : 67)

상방향 검출요소는 양(분산)전원 접지계통에서 정상상태 또는 고장상태에서 전류흐름의 방향을 판별하는데 적용합니다.

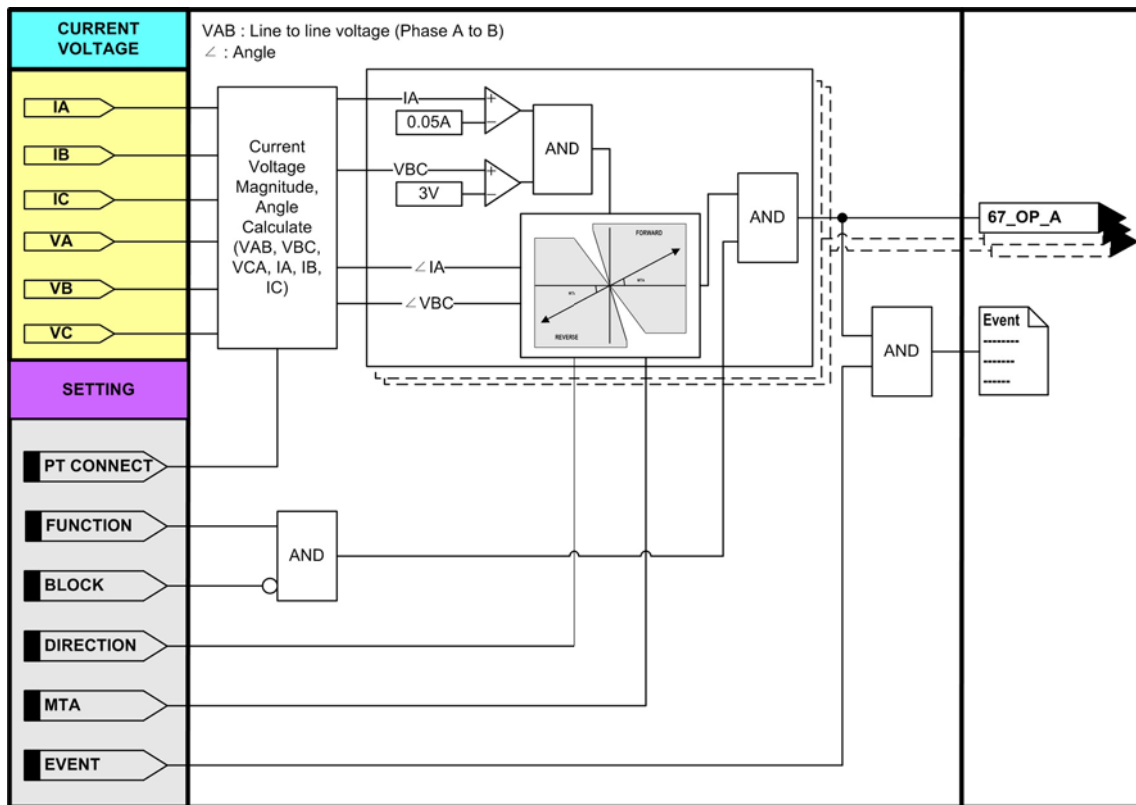
출력을 과전류 보호요소의 “BLOCK”에 설정하면 특정방향의 사고에 대해서만 동작하게 할 수 있습니다.

상방향 검출요소(67)는 상전류의 위상과 90도(Quadrature)결선된 선간전압의 위상을 비교하여 방향을 판별하며, PT 설치점근처의 3상 단락사고 때의 전압상실로 인한 오/부동작을 방지하기 위해서 전압기억(Memory Voltage)기능을 가지고 있습니다.

방향판별전환 최소시간은 40msec이고 방향검출 최소전압은 3V, 방향검출 최소전류는 0.05A이상이며, 전압기억은 3상 전압 상실 후 1sec입니다.



<Figure 38. A상 고장 시 방향 특성>



<Figure 39. 상방향 검출 동작특성>

설정 항목	범위(STEP)	단 위	설 명
1. FUNCTION	ENABLED, DISABLED		기능사용 여부
2. DIRECTION	FORWARD, REVERSE		방향성 설정 FORWARD : 정방향 REVERSE : 역방향
3. MTA	-90 ~ +90 (1)	°	최대 토크각 설정
4. BLOCK	EasyLogic Operand		보호요소 Blocking 조건
5. EVENT	DISABLED, ... , PKP + OP + RLS		Event 기록 설정 DISABLED OP PKP + OP OP + RLS PKP + OP + RLS

<Table 63. PHS DIR(67) 설정 메뉴>

LCD 표시항목	설 명
IA, IB, IC	Secondary 상전류 크기, 위상
VBC, VCA, VAB	Secondary 선간전압 크기, 위상
67_OP_A, B, C	상방향 검출 요소 A, B, C상 동작

<Table 64. Metering and EasyLogic Operand>

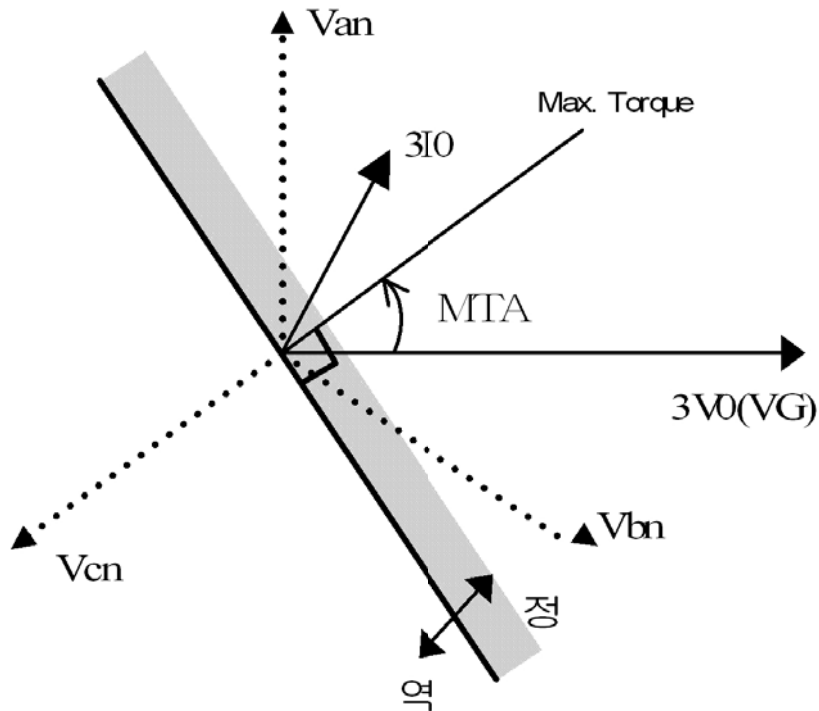
4.3.14 지락방향 검출 (GND DIR : 67N)

지락방향 검출요소는 접지계통에서 정상상태 또는 고장상태에서 전류흐름의 방향을 판별하는데 적용합니다.

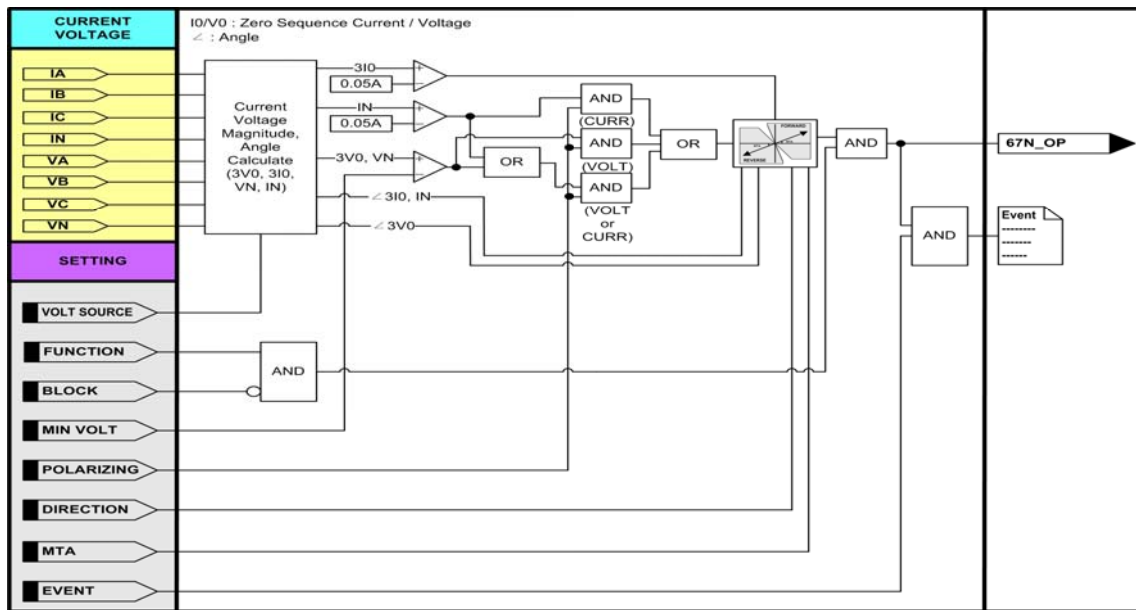
출력을 지락과전류 보호요소의 “BLOCK”에 설정하면 특정방향의 사고에 대해서만 동작하게 할 수 있습니다.

지락방향 검출요소(67N)는 Polarizing 설정에 따라 3상전류의 벡터합(10)의 위상과 전압위상(3V0 또는 VG), 또는 지락전류(IN)의 위상을 비교하여 방향을 판별합니다.

방향판별전환 최소시간은 40msec이고, 방향검출 최소전류는 0.05A이상입니다.



<Figure 40. 지락방향 검출 방향 특성>



<Figure 41. 지락방향 검출 동작특성>

설정 항목	범위(STEP)	단 위	설 명
1. FUNCTION	ENABLED, DISABLED		기능사용 여부
2. DIRECTION	FORWARD, REVERSE		방향성 설정 FORWARD : 정방향 REVERSE : 역방향
3. POLARIZING	VOLT, CURR VOLT or CURR		기준극성 설정 VOLT : 전압기준 CURR : 전류기준 VOLT or CURR : 전압 또는 전류기준
4. VOLT SRC	3V0, VG		입력전압 설정 3V0 : 영상분 전압 입력 VG : N상 전압 입력
5. MIN VOLT	5 ~ 170 (1)	V	최소 전압 Pickup 설정
6. MTA	-90 ~ +90 (1)	°	최대 토크각 설정
7. BLOCK	EasyLogic Operand		보호요소 Blocking 조건
8. EVENT	DISABLED, ... , PKP + OP + RLS		Event 기록 설정 DISABLED OP PKP + OP OP + RLS PKP + OP + RLS

<Table 65. GND DIR(67N) 설정 메뉴>

LCD 표시항목	설 명
I0	Secondary 영상분전류 크기, 위상
IN	Secondary N상 전류 크기, 위상
V0	Secondary 영상분전압 크기, 위상
VN	Secondary N상 전압 크기, 위상
67N_OP	지락방향검출 요소 동작

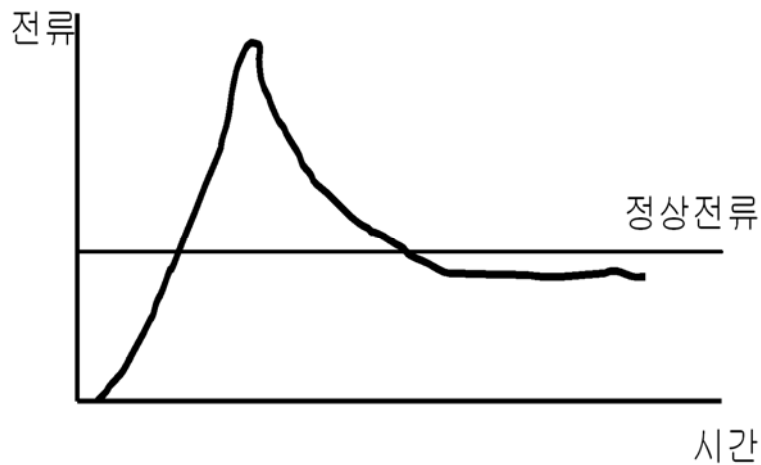
<Table 66. Metering and EasyLogic Operand>

4.3.15 Cold Load Pick-up (COLD LD)

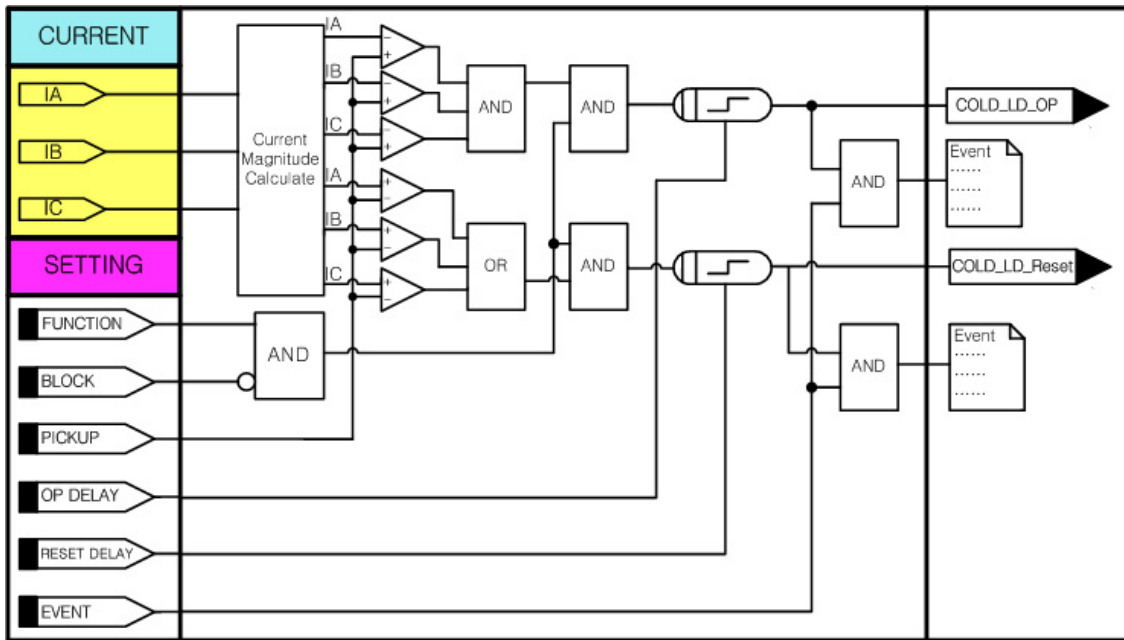
Cold Load Pick-Up은 선로, 변압기, 리액터 등의 투입 때 발생하는 시동(돌입)전류에 의해 보호요소의 정상운전 때의 설정 값을 초과하여 오동작 하지 않도록 동작 저지 요소로 사용됩니다.

Cold Load Pick-up 요소는 투입시점을 검출하여 투입부터 설정시간동안은 보호요소의 오동작을 막고 정상상태에서는 정격 설정 값을 적용하게 하는 최적보호를 수행할 수 있게 합니다.

상전류(IA, IB, IC)가 모두 설정된 크기 이하일 경우 동작지연시간을 가지고 동작하며, 상전류 중 1개 이상의 전류가 설정된 크기 이상일 경우 복귀지연시간을 가지고 복귀합니다.



<Figure 42. Cold Load Pickup 전류 형태>



<Figure 43. Cold Load Pickup 동작특성>

설정 항목	범위(STEP)	단 위	설 명
1. FUNCTION	ENABLED, DISABLED		기능사용 여부
2. PICKUP	0.10 ~ 5.00 (0.01)	A	Cold Load Pickup 전류 설정
3. OP DELAY	0 ~ 1000 (1)	sec	동작 지연시간 설정
4. RESET DELAY	0 ~ 1000 (1)	sec	복귀 지연시간 설정
5. BLOCK	EasyLogic Operand		보호요소 Blocking 조건
6. EVENT	DISABLED, ... , PKP + OP + RLS		Event 기록 설정 DISABLED OP PKP + OP OP + RLS PKP + OP + RLS

<Table 67. Cold Load Pickup(COLD LD) 설정 메뉴>

LCD 표시항목	설 명
COLD_LD_PKP	Cold Load Pickup 검출 Pickup
COLD_LD_OP	Cold Load Pickup 검출 동작

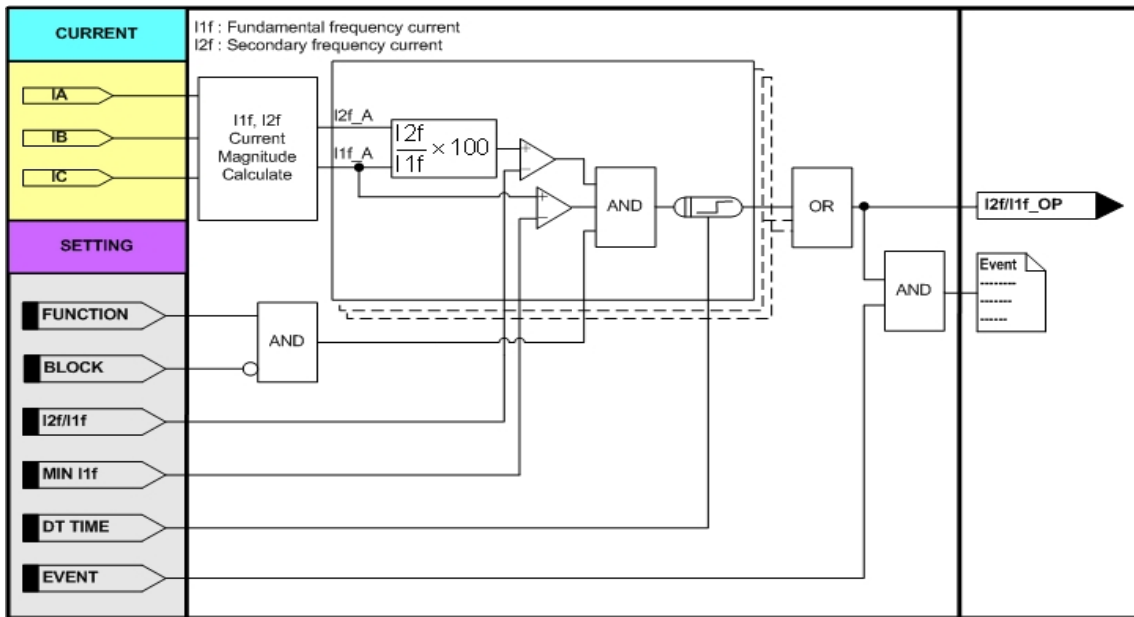
<Table 68. Metering and EasyLogic Operand>

4.3.16 돌입전류 검출 (INRUSH)

돌입전류 검출요소는 장거리선로, 변압기, 리액터 등의 가압 때 발생하는 돌입 전류로부터 보호요소의 오동작을 방지하는 용도로 사용됩니다.

돌입전류 검출요소는 기본파 전류(I1f)가 설정된 크기(MIN I1f)이상이고, 2조파 전류(I2f)와 기본파 전류(I1f)의 비율이 설정값 이상일 때 동작하는 순시/정한시 동작요소입니다.

K-PAM M3300은 각 보호요소에 있는 “BLOCK” 설정을 통해서 돌입전류 검출동안 보호요소 동작을 억제할 수 있습니다.



<Figure 44. 돌입전류 검출(INRUSH) 동작특성>

설정 항목	범위(STEP)	단 위	설 명
1. FUNCTION	ENABLED, DISABLED		기능사용 여부
2. I2f/I1f	10 ~ 100% (1)	%	(2조파전류/기본파전류)×100
3. MIN I1f	0.10 ~ 2.50 (0.01)	A	기본파 최소동작 전류 설정
4. DT TIME	0.04 ~ 60.00 (0.01)	sec	동작 지연시간 설정
5. BLOCK	EasyLogic Operand		보호요소 Blocking 조건
6. EVENT	DISABLED, ... , PKP + OP + RLS		Event 기록 설정 DISABLED OP PKP + OP OP + RLS PKP + OP + RLS

<Table 69. 돌입전류 검출(INRUSH) 설정 메뉴>

LCD 표시항목	설 명
I1f	Secondary 기본파 상전류
I2f	Secondary 2조파 상전류
I2f/I1f_OP	돌입전류 검출 동작

<Table 70. Metering and EasyLogic Operand>

5. PC Software

PC Software는 본 계전기(K-PAM M3300)을 PC 혹은 노트북을 이용하여 편리하게 사용할 수 있도록 설계된 Application Software입니다.

KBIED_MNE은 보호계전기 설정, Event Data 확인 및 텍스트 파일 형식의 저장, 고장파형 (Waveform Data) 확인 및 Comtrade File 형식으로의 저장, 전류, Sequence 전류, 계전요소 동작 상태 및 계전기의 자기진단 상태를 Monitoring 할 수 있는 기능을 가지고 있습니다.

고장파형에 대한 분석은 KbCanes를 이용하여 분석하실 수 있습니다. KbCanes은 보호계전기가 저장한 고장파형을 KBIED_MNE을 이용하여 Comtrade File 형식으로 저장한 것을 Graphic 상태로 파형을 확인하고 분석할 수 있도록 설계된 소프트웨어입니다. Waveform Data와 Event Data의 기록 순서 등을 통해서 사고 원인과 사고의 진행 상황을 분석하고 그 결과를 토대로 정확한 고장 분석을 가능하게 합니다.

KbCanes 프로그램에 대한 자세한 내용은 당사 홈페이지에서 확인하실 수 있습니다.

5.1 KBIED_MNE

보호계전기 본체 자체의 메뉴에서 각종 정정치 및 시스템 구성과 관련된 설정을 하는 것과 마찬가지로 본 KBIED_MNE는 PC 혹은 노트북을 이용하여 일괄적으로 설정을 변경할 수 있습니다.

RS-232C 통신뿐만이 아니라 RS-485 통신에서도 KBIED_MNE을 이용할 수 있으며 RS-485 통신을 이용할 경우 KBIED_MNE의 프로토콜이 Modbus이므로 보호계전기의 RS-485 단자와 연결하여 사용하시면 됩니다.

보호계전기에서 설정을 변경할 경우 각 항목별로 정정 작업을 반복하여야 하나 KBIED_MNE을 사용할 경우 일괄적으로 정정을 할 수 있고, 정정 내용을 파일로 저장할 수 있어 동일 작업수행 시 정정을 편리하게 할 수 있습니다.

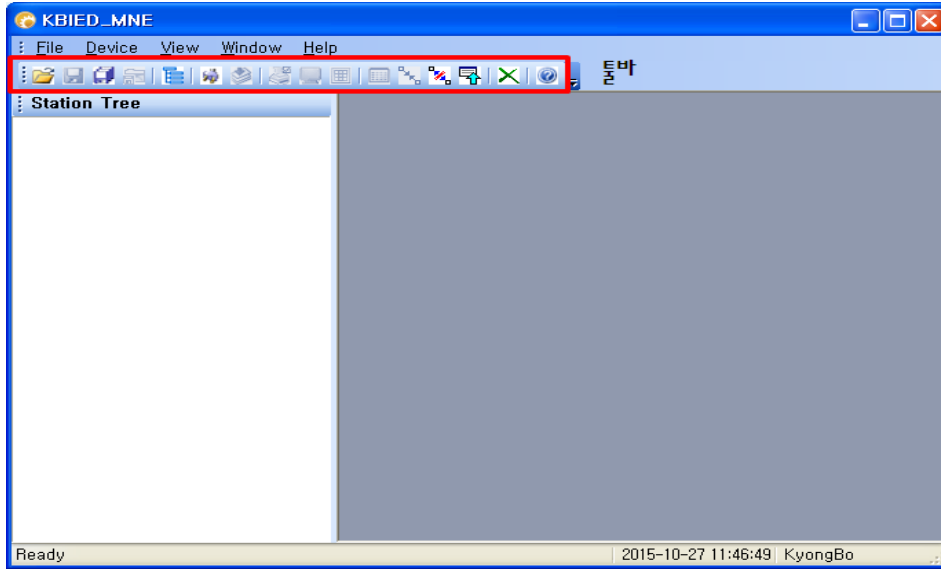
5.1.1 Application Software 프로그램 설치 방법

Application Software 프로그램을 설치하기 위해서는 당사 홈페이지에서 KBIED_MNE_Setup.zip를 다운받으시고 압축을 해제하시면 KBIED_MNE_Setup 폴더가 나타납니다.

KBIED_MNE_Setup 폴더를 더블클릭하시면 KBIED_MNE_Setup 폴더 안에 보호계전기를 운영하는 KBIED_MNE 설치 파일이 있습니다. Setup.Exe 파일을 더블클릭하시고 프로그램을 설치하시면 됩니다. 설치가 완료된 후 KBIED_MNE Program을 실행하시려면 컴퓨터의 바탕화면에서 KBIED_MNE.exe 파일을 더블클릭하시면

됩니다.

KBIED_MNE를 실행하면 아래와 같은 화면이 나타납니다.











<Figure 45. KBIED_MNE 초기 화면>

5.1.2 KBIED_MNE 프로그램 메뉴

KBIED_MNE의 메뉴는 메뉴바와 아이콘을 이용한 툴바 그리고 탐색창을 이용한 Popup 메뉴바가 있으며 메뉴의 기능은 표를 참고하시기 바랍니다.

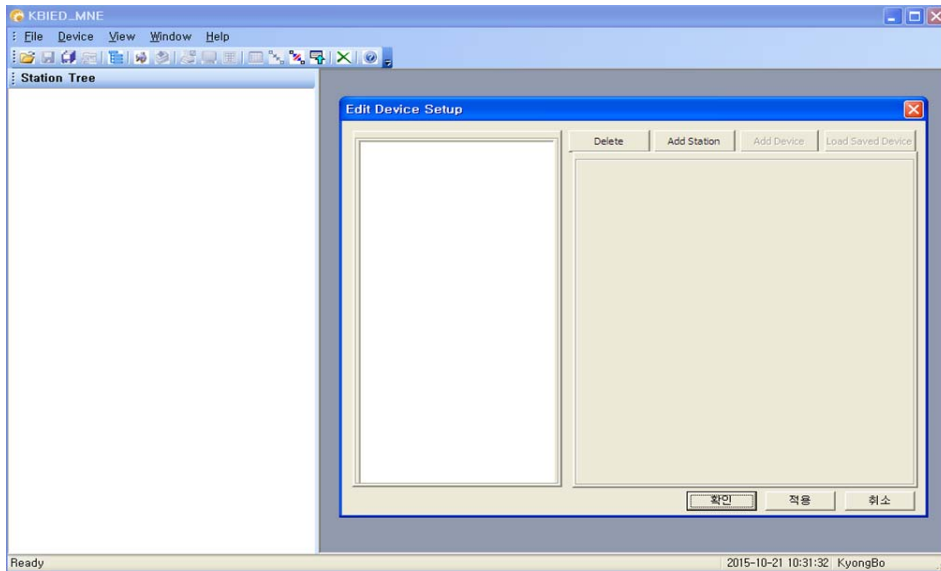
● Program Menu	
Open Project	저장된 프로젝트 파일을 로드합니다.
Save Device	현재 열린 보호계전기의 보호요소 및 시스템 설정에 대한 설정내용을 저장합니다.
Save All	현재 열린 모든 윈도우 창의 보호계전기의 보호요소 및 설정에 대한 변경내용을 모두 저장합니다.
Save Project	현재 열려있는 왼쪽 윈도우 탐색창의 프로젝트 트리를 저장합니다.
Edit Devices	프로젝트에 보호계전기를 추가/삭제하거나 변경합니다.
Direct Connect	보호계전기와 직접 연결할 때 사용합니다.
Write Device Saved Settings File(PC→Device)	프로젝트 트리(PC)에서 선택된 보호계전기 저장파일을 보호계전기(Device)로 다운로드 (PC→Device) 합니다.

 Print	프로젝트 트리에서 선택된 보호계전기의 저장된 데이터를 프린트 합니다.
 Print Preview	프로젝트 트리에서 선택된 보호계전기의 저장된 데이터를 미리보고 프린트 합니다.
 Compare Device Settings with Settings File	보호계전기의 정정데이터와 PC에 저장된 데이터를 비교하여 보여줍니다.
 Export Setting File	Setting 값을 TEXT문서(*.txt) 형식으로 저장합니다.
 Connect Status/Metering	보호계전기의 실시간 상태 및 계측을 확인하기 위한 통신을 연결합니다.
 Disconnect Status/Metering	보호계전기의 실시간 상태 및 계측을 확인하기 위한 통신을 끊습니다.
 Relay → PC	보호계전기에 저장된 설정값을 자동으로 읽어옵니다.
 Close All Windows	팝업창을 모두 닫습니다.
 고객지원	보호계전기 관련 문의를 할 수 있도록 회사 홈페이지와 이메일 주소를 알 수 있는 메뉴입니다.

<Table 71. KBIED_MNE Program Menus>

5.1.3 Project 만들기(Edit Devices)

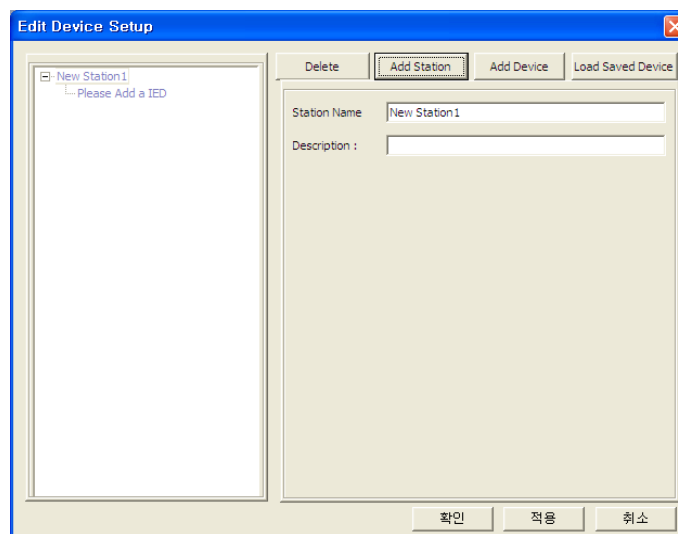
KBIED_MNE는 기본적으로 하나의 프로젝트 파일을 이용하여 사용자가 원하는 만큼 보호계전기(Device)파일을 관리 할 수 있습니다. 프로젝트 파일을 생성하기 위해서는 먼저 Edit Devices메뉴를 선택하면 아래와 같이 보호계전기를 추가/삭제 또는 수정할 수 있는 창이 생성됩니다.



<Figure 46. Edit Devices 화면>

5.1.3.1 Station 생성하기

Edit Devices 창에서 'Add Station' 버튼을 누르면 아래 그림과 같이 Station이 생성을 위한 정보들이 나타나고 Station 이름을 넣으면 왼쪽 탐색창에 Station이 생성됩니다.



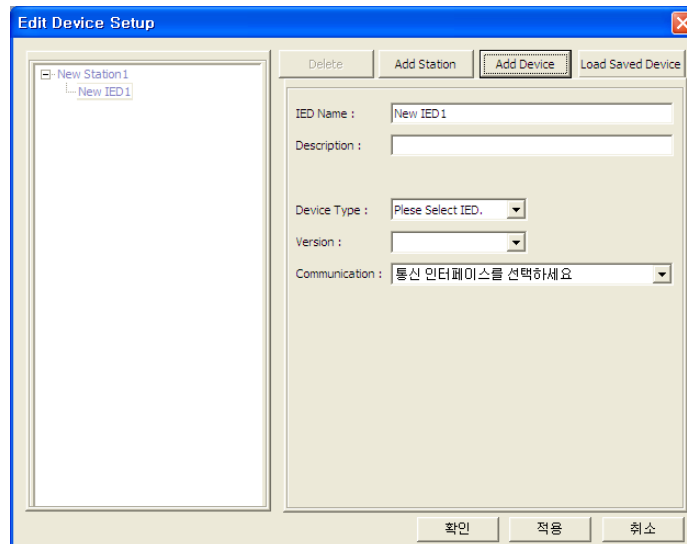
<Figure 47. Edit Devices - Station 화면>

5.1.3.2 Device 생성하기

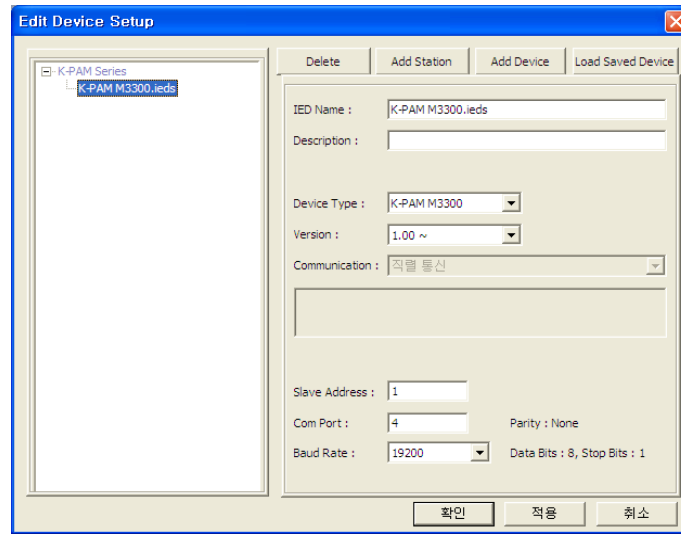
아래 그림과 같이 ‘Add Device’를 누르면 보호계전기를 생성하기 위한 정보들이 나타나고 그에 맞는 정보들을 입력하고 통신인터페이스를 선택하면 해당 통신 인터페이스를 설정하기 위한 입력정보가 나옵니다. 여기에 맞게 설정하시면 왼쪽 탐색창에 새로운 Device가 생성됩니다.

1	IED Name	보호계전기의 이름을 사용자 임의로 설정합니다.	
2	Description	Device에 대한 내용을 설명합니다.	
3	Device Type	보호계전기의 타입을 정합니다.	
4	Version	선택된 보호계전기의 Version을 결정합니다.	
5	Communication	통신 인터페이스를 선택합니다.	
6	직렬 통신	Slave Address	Modbus 통신을 위한 보호 계전기의 Slave Address
		Com Port	보호계전기와 통신을 하기위한 PC의 Com Port를 선택합니다.
		Baud Rate	통신 속도를 결정합니다.

<Table 72. Device 생성 입력 정보>



<Figure 48-1. Edit Devices - Device 화면>



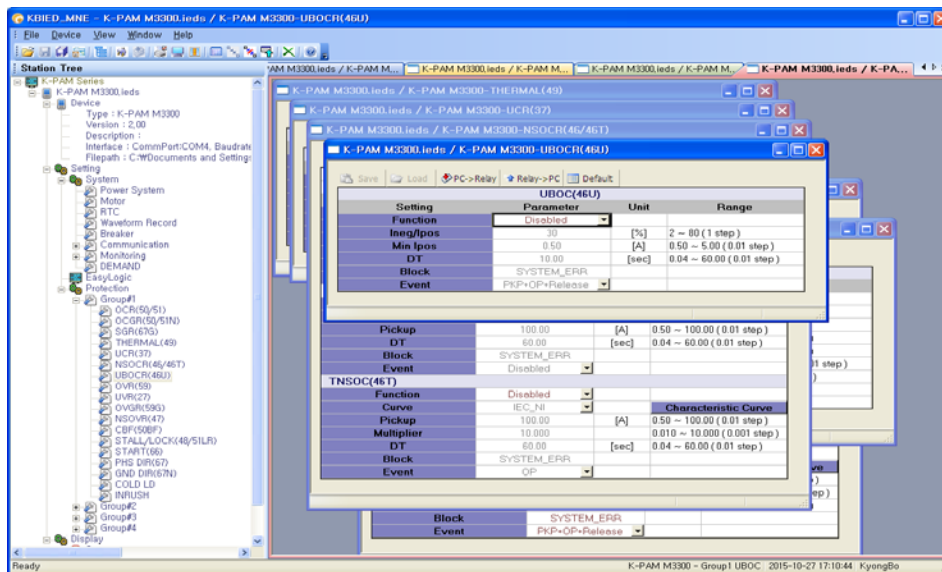
<Figure 48-2. Edit Devices - Device 화면>

5.1.3.3 Project 탐색창

Edit Devices를 완료하면 아래 그림과 같이 왼쪽 탐색창에 Project Tree가 생성되며 Project Tree에서 Device는 보호계전기의 정보를 알려주는 Type, Version, Description, 통신 인터페이스, 저장 경로 등의 정보를 표시합니다.

또한 보호계전기의 정정치를 변경 할 수 있는 Protection, System Config, Record, Monitoring등의 정정트리 메뉴가 나타납니다.

사용자는 원하는 정보를 보거나 정정하고자 할 때 이에 맞는 메뉴트리를 더블 클릭 하면 해당 창이 나타납니다.



<Figure 49. Project Tree 화면>

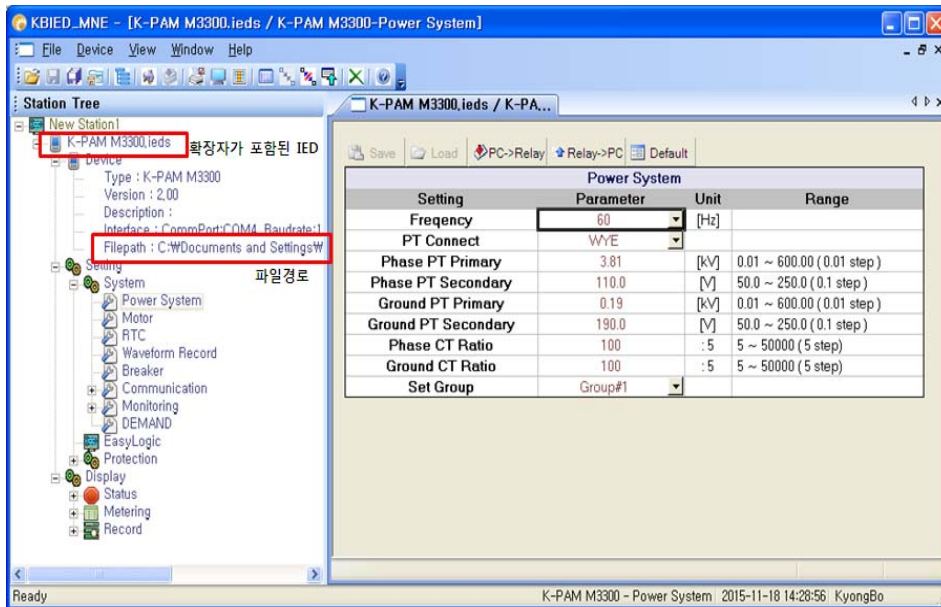
5.1.3.4 Project 저장/열기(Save/Open Project)

왼쪽 탐색창의 Project Tree는 저장/열기가 가능하며 파일 - Save/Open Project 메뉴를 사용하면 됩니다.

저장된 Project 파일은 탐색기의 Project Tree 만을 저장하는 것이며 보호계전기의 설정에 대한 것을 저장하기 위해서는 Device Save 메뉴를 이용하여 저장할 수 있습니다. Device저장에 대한 설명은 아래에 “5.1.3.5 Device 저장”에 있습니다.

Project Tree의 Device(보호계전기)는 실제로 저장된 Device인지 저장되지 않고 탐색창에만 존재하는 것인지 확인이 가능하며 이것을 구별하는 것은 Device 이름에 “.ieds”의 유무로 확인 가능합니다. 즉 확장자“.ieds”가 있다면 해당 이름의 파일이 존재한다는 것입니다.

또한 저장된 Device 파일의 위치는 Project Tree의 Device - Filepath에 나타납니다.

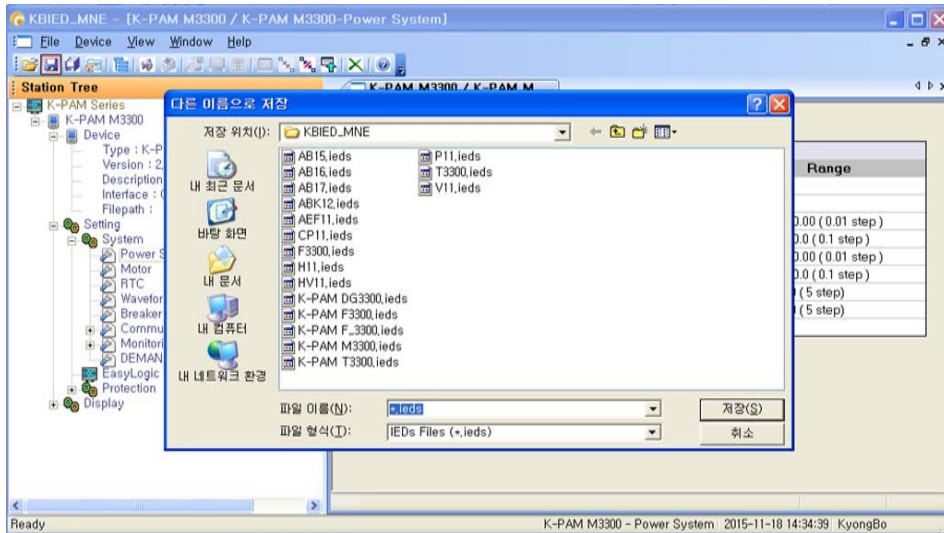


<Figure 50. Project 저장 화면>

5.1.3.5 Device 저장(Save Device)

Project Tree에 포함된 저장되지 않은 Device파일을 저장하려면 Device의 Tree에서 원하는 정정 항목을 더블클릭을 하여 창을 엽니다.

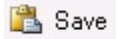

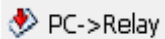

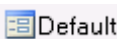
‘File’ 메뉴에서 ‘Save Device’ 를 선택하면 파일저장 창을 이용하여 저장을 하면 현재 열린창의 값이 저장이 되며 이외의 다른 설정 항목들은 보호계전기(Device) 출하시의 값으로 저장됩니다. 각각의 설정창에 대한 저장 및 불러오기 등의 기능은 다음 “5.1.3.6 설정 창 메뉴”를 참고하시기 바랍니다.



<Figure 51. Device 저장 화면>

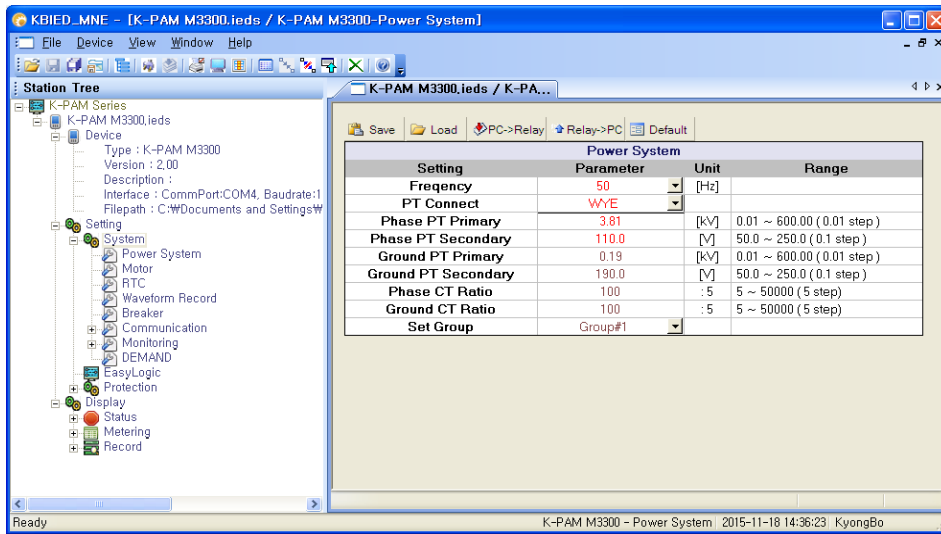
5.1.3.6 설정 창 메뉴

탐색 창의 Device의 설정 항목은 개별적으로 창을 만드는데 저장/불러오기 /PC→Relay/Relay→PC/Default가 창별로 독립적으로 이루어집니다.

1		해당 창을 저장합니다. 저장 후 설정 항목 갈색으로 변경
2		해당 창의 저장된 데이터를 불러옵니다. 불러온 후 설정 항목 갈색으로 변경
3		해당 창의 설정 데이터를 Device(보호계전기)로 Write합니다. Write 후 설정 항목 푸른색으로 변경
4		해당 창의 설정 데이터를 Device(보호계전기)로부터 Read합니다. Read 후 설정 항목 푸른색으로 변경
5		해당 창의 설정 데이터를 출하시 값으로 변경합니다. 변경 후 검은색으로 변경

<Table 73. Device 설정 창 메뉴 정보>

사용자가 변경한 해당 항목은 아래의 그림과 같이 **붉은 색**으로 변경됩니다.



<Figure 52. 설정 창 메뉴 화면>

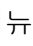
5.1.4 보호계전기와 바로 연결하기(Direct Connect)

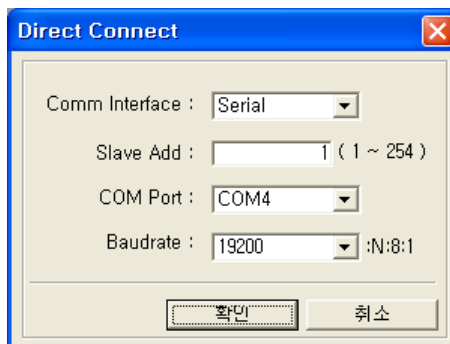
이 기능은 Project파일을 만들지 않고 바로 보호계전기와 연결할 경우 사용합니다. 설정 데이터는 Device 생성에서 Communication 설정과 동일합니다.

다른 장치에 의해 통신포트를 사용할 수 없을 경우 다른 Com-Port를 선택할 수 있는 것이며, 통신포트는 15개의 포트중 하나를 선택하여 사용할 수 있습니다.

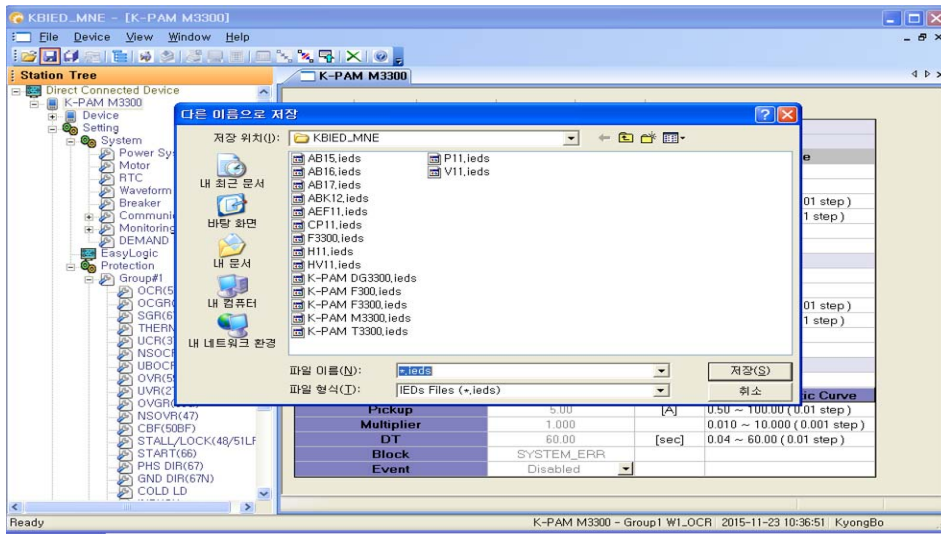
또한 RS-232C 통신 프로토콜이 ModBus를 사용하므로, RS-485 통신으로 KBIED_MNE를 사용할 수 있습니다.

만약 RS-485 통신으로 KBIED_MNE를 이용하고자 한다면 먼저 계전기의 Address를 설정하고, 노트북의 RS-232C Connector에 RS-485 Convertor를 연결하고 계전기의 RS-485단자(54, 56, 58번)/(55, 57, 59번)에 연결하면 됩니다.

Direct Connect 연결 후에 메뉴창의 'File' 메뉴를 클릭하시고, ' Save Device'를 클릭하시면 파일저장 창을 이용하여 저장이 가능합니다.



<Figure 53-1. Direct Connect>



<Figure 53-2. Direct Connect 연결 중 'Save Device'>

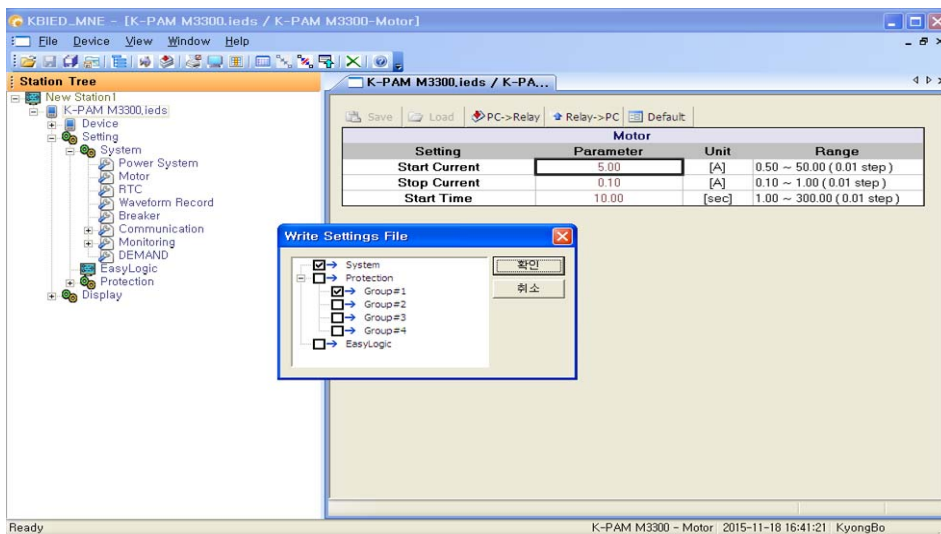
5.1.5 PC에 저장된 정정데이터 Device(보호계전기)로 전송

(Write Device saved Settings Files(PC→Device))

PC에서 정정된 모든 데이터를 한번에 보호계전기(Device)로 다운로드(PC→Device) 할 경우에 사용하는 기능입니다.

프로젝트 트리에서 다운로드(PC→Device) 하고자 하는 저장된 Device('ieds')파일을 우클릭하여 Popup Menus를 이용하시거나 저장된 Device('ieds')파일을 클릭한 후 메뉴창의 'Device' 메뉴를 클릭하여 “ Write Device saved Settings Files”를 클릭하시면 아래의 그림과 같이 다운로드(PC→Device) 할 옵션창이 나타납니다.

아래 그림의 상황에서 확인 버튼을 클릭하시면 PC의 저장된 Device파일이 Device(보호계전기)로 다운로드(PC→Device) 됩니다.



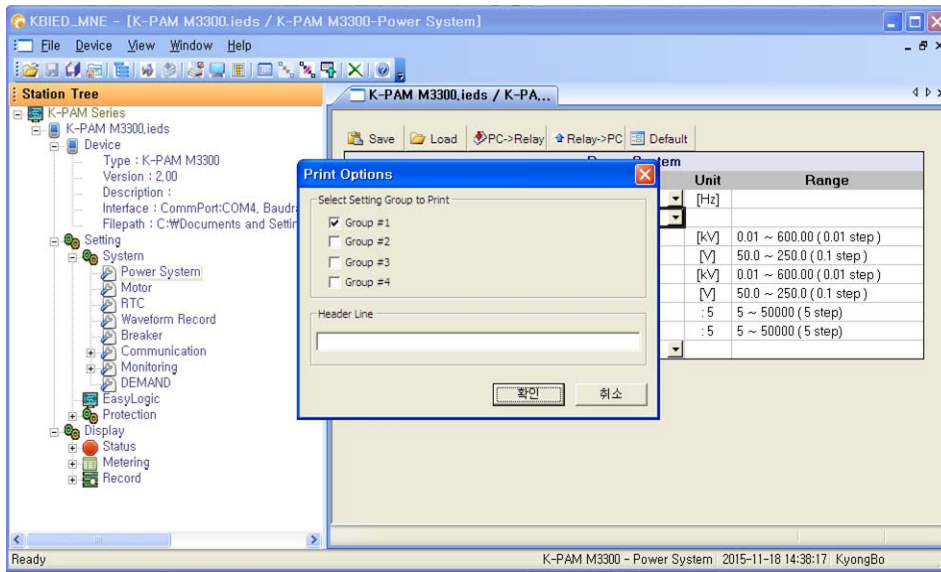
<Figure 54. Write Settings File (옵션창) 화면>

5.1.6 프린트/미리보기(Print/Print preview

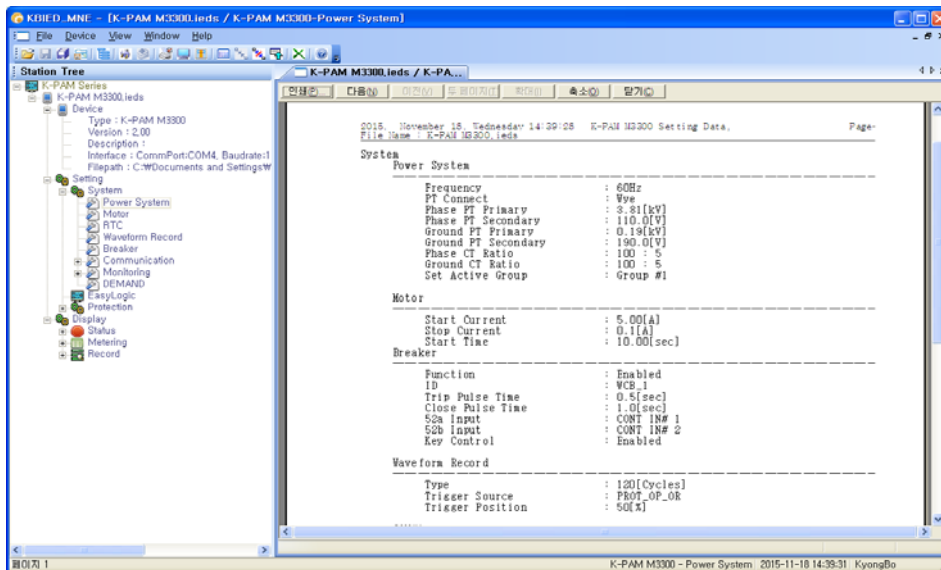
저장된 Device의 정정치를 프린트하는 기능으로써 프린트 미리보기를 선택하면 프린트할 정정치를 미리 볼 수 있습니다.

프린트 미리보기를 하려면 먼저 탐색창에서 프린트할 대상 Device파일을 선택한 후 미리보기 메뉴를 선택하면 아래의 그림과 같이 프린트 옵션창이 나타납니다.

프린트할 데이터를 선택하고 “Header Line“을 넣으면 미리보기 화면이 나타납니다.



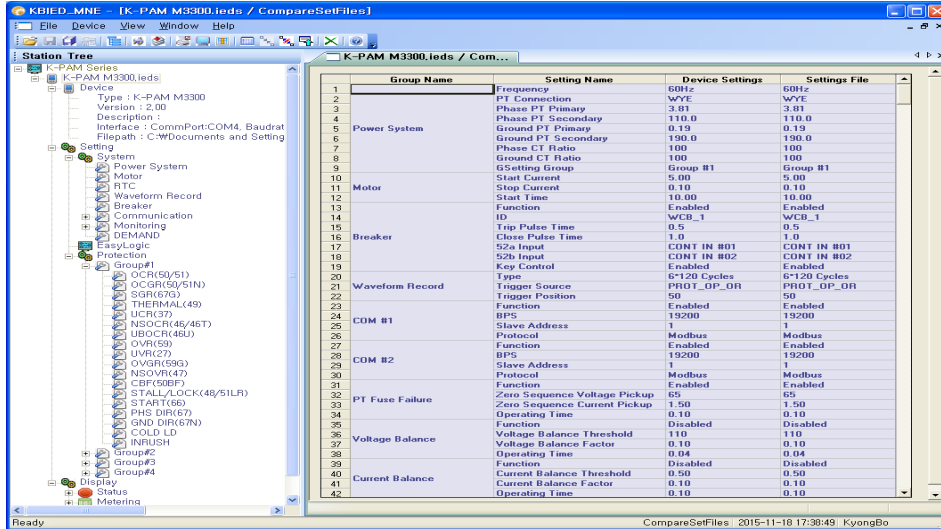
<Figure 55. Print Option 화면>



<Figure 56. Print Preview 화면>

5.1.7 정정치 비교 화면(Compare Device Settings with Settings File)

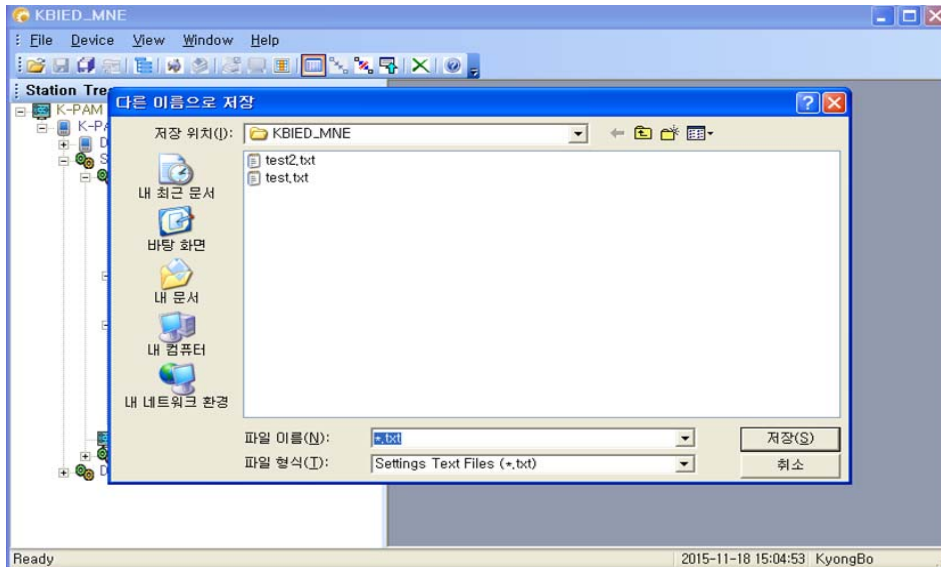
보호계전기의 정정치 데이터와 PC에 저장된 정정치 데이터를 비교하여 다른 값이 있는 요소들을 별도의 창을 통하여 보여주는 기능입니다. 프로젝트 탐색창을 이용하여 비교하고자 하는 Device파일을 선택한 다음 비교 기능을 행하면 아래와 같이 다른 정정치를 갖고 있는 데이터를 정리하여 보여줍니다.



<Figure 57. 정정치 비교 화면>

5.1.8 정정치 데이터 텍스트 저장(Export Setting File)

정정치의 모든 데이터를 Text File로 저장하여 보다 쉽게 정정치데이터를 볼 수 있도록 만든 기능입니다. 프로젝트 탐색창을 이용하여 Text File로 저장하고자 하는 Device파일을 선택한 다음 Export Setting File기능을 이용하여 파일을 만듭니다.



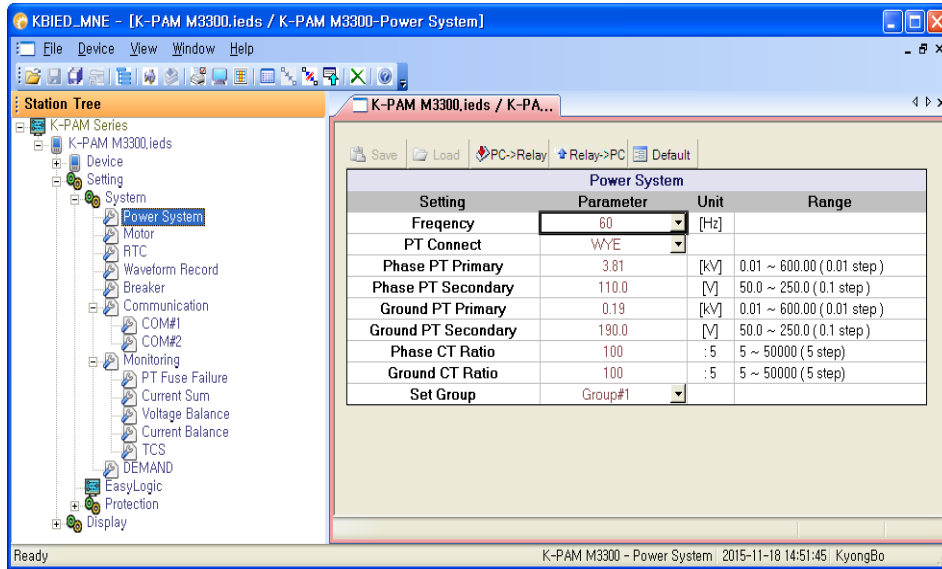
<Figure 58. 텍스트 저장 화면>

5.1.9 SYSTEM

SYSTEM 항목에서는 계전기의 Power System, Real Time Clock, Waveform Record, Breaker, Communication, Monitoring, DEMAND와 관련된 항목들을 설정합니다.

5.1.9.1 Power System

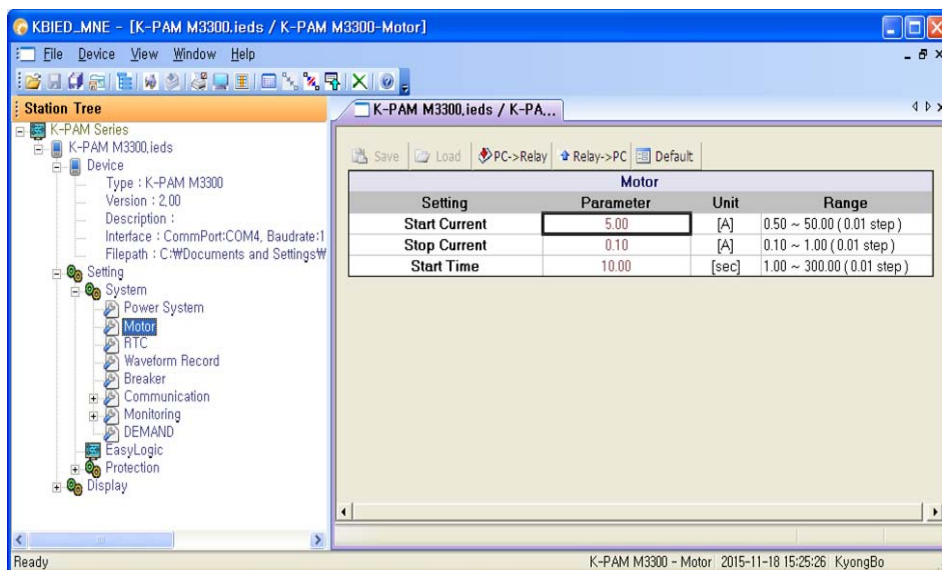
Power System에서는 주파수, PT결선, PT/CT Ratio, Protection Group을 설정하거나 확인할 수 있습니다.



<Figure 59. Power System 화면>

5.1.9.2 Motor

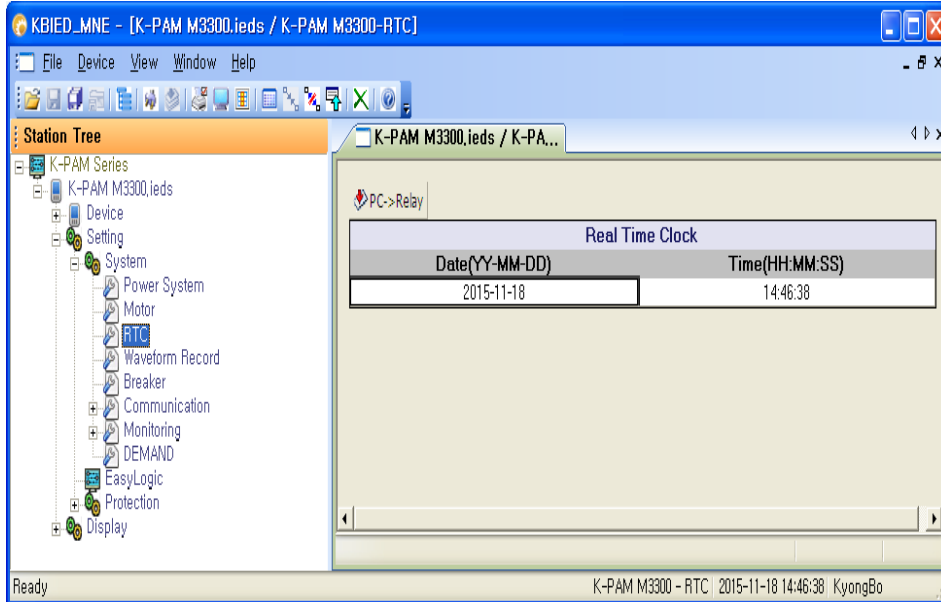
Motor에서는 Start Current, Stop Current, Start Time을 설정하거나 확인할 수 있습니다.



<Figure 60. Motor 화면>

5.1.9.3 Real Time Clock

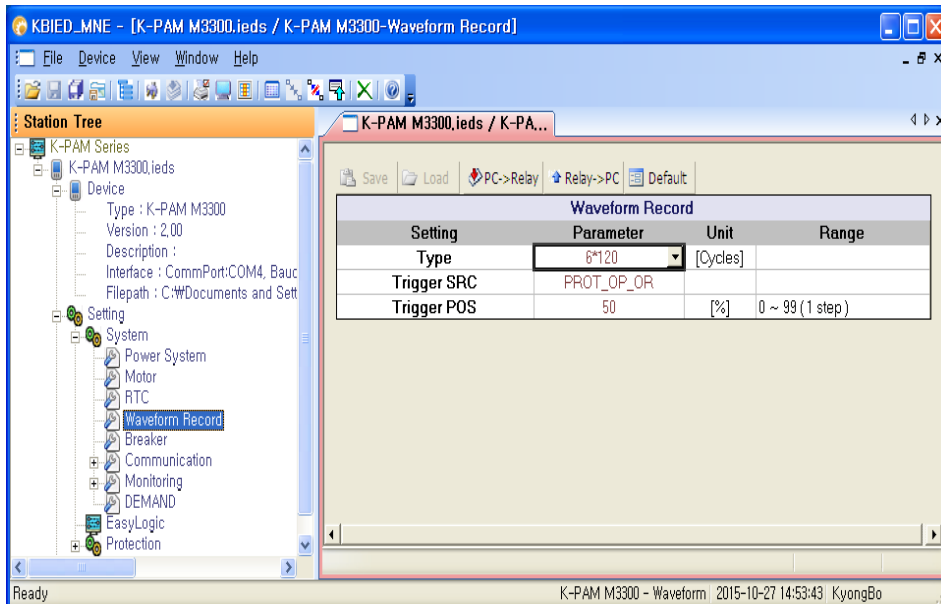
Real Time Clock 은 보호 계전기 내부에 설치된 시간을 변경하는데 사용됩니다. 설정 순서는 년/월/일/시:분:초입니다.



<Figure 61. Real Time Clock 화면>

5.1.9.4 Waveform Record

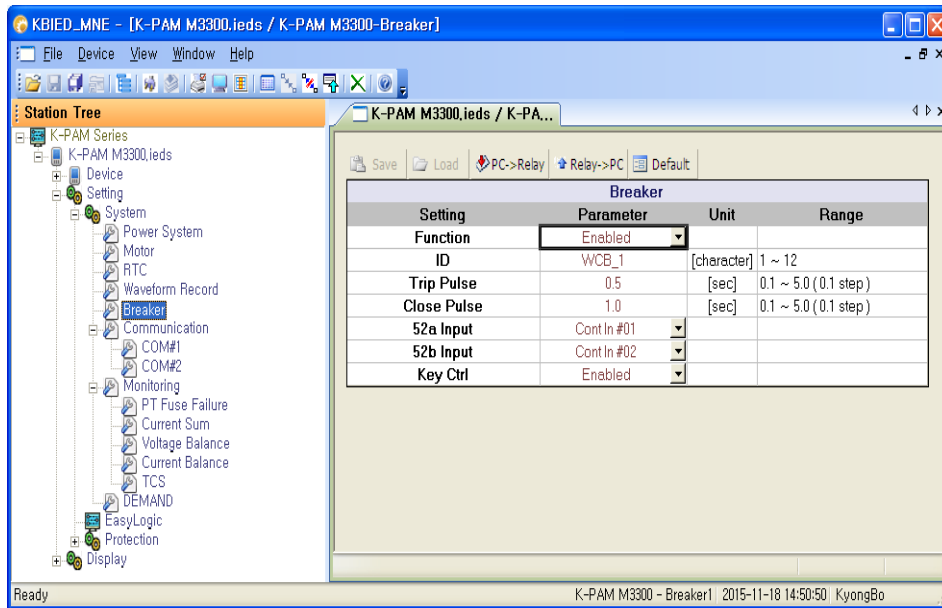
Waveform Record는 고장파형을 기록할 수 있도록 설정하는데 사용됩니다.



<Figure 62. Waveform Record 화면>

5.1.9.5 Breaker

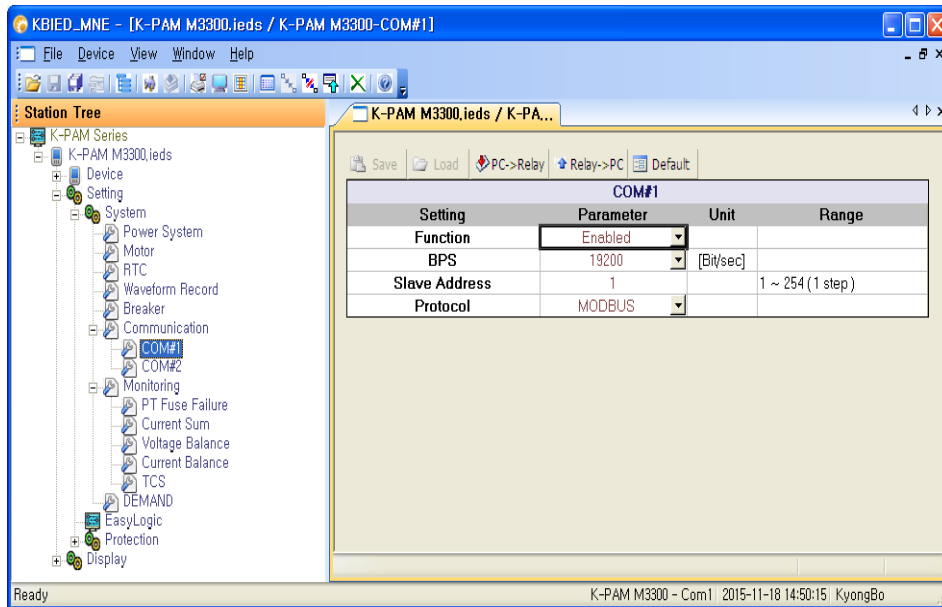
Breaker는 차단기의 제어에 필요한 설정을 각각 할 수 있습니다.



<Figure 63. Breaker 화면>

5.1.9.6 Communication

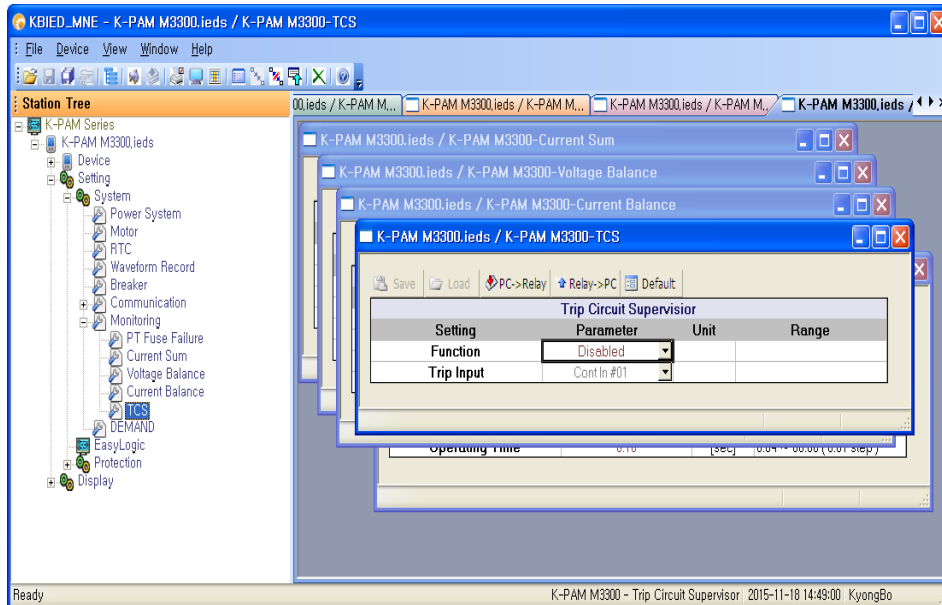
Communication은 계전기 후면에 위치한 2개의 RS-485 통신에 필요한 설정을 할 수 있습니다.



<Figure 64. Communication 화면>

5.1.9.7 Monitoring

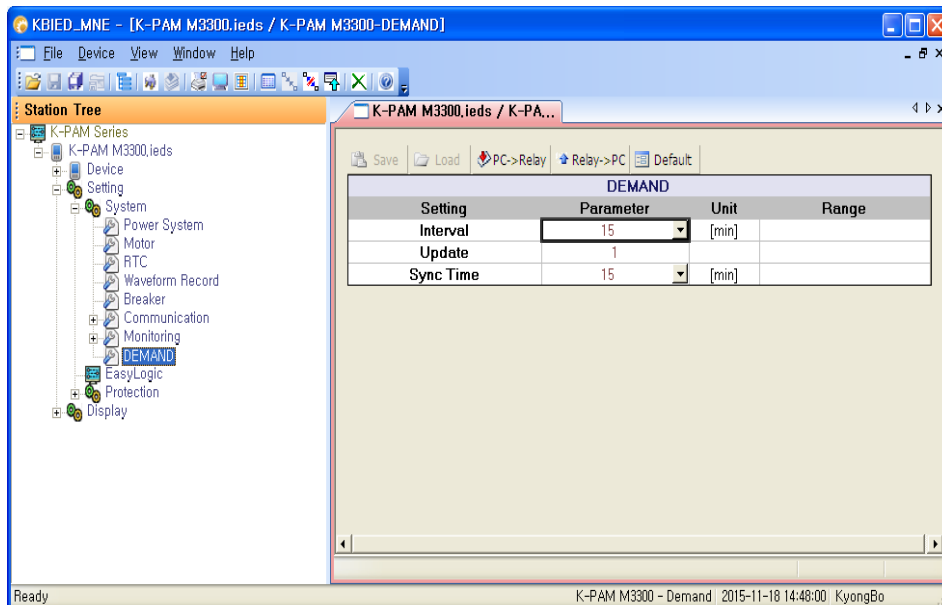
Monitoring은 PT Fuse Failure, Current Sum, Voltage Balance, Current Balance, TCS 등의 필요한 설정을 할 수 있습니다.



<Figure 65. Monitoring 화면>

5.1.9.8 Demand

Demand는 Demand의 간격, 업데이트 회수, 동조시간을 설정해서 3상전류, 유효/무효/피상전력의 Demand를 계측합니다.

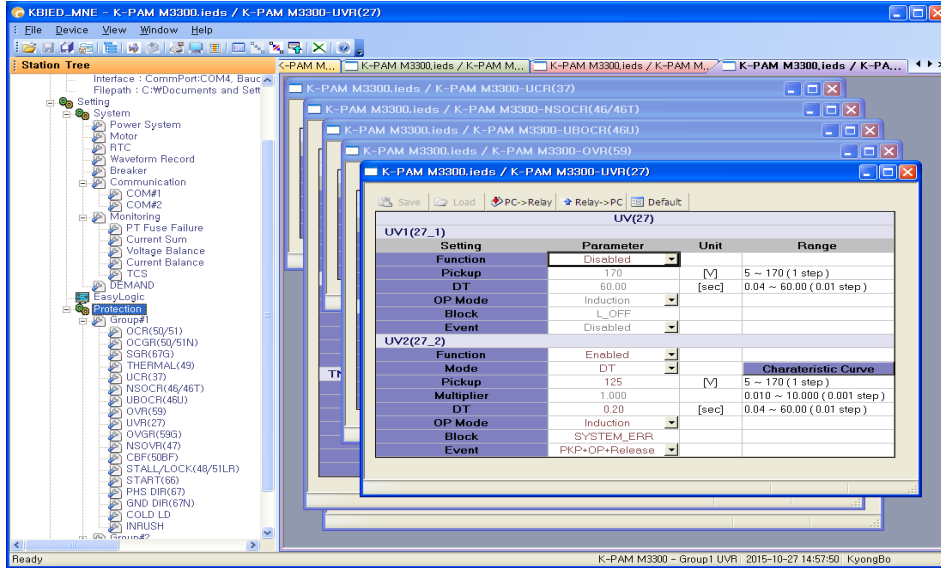


<Figure 66. Demand 화면>

5.1.10 Protection

Protection 설정 화면에서는 계전기의 보호요소와 관련된 항목들을 설정합니다. K-PAM M3300은 Protection 설정이 독립적인 4개의 Group으로 구성되어 있어 특정 Group에 원하는 보호요소를 설정한 다음 보호계전기에 다운로드(PC→Device) 하시면 됩니다.

특정 Group을 설정한 후 계전기에 설정한 Group으로 동작되도록 KBIED_MNE에서는 명령 기능을 지원합니다.



<Figure 68. Protection 화면>

5.1.11 EasyLogic

KBIED_MNE 프로그램에서 EasyLogic을 누르면 차단기 제어, 계전기의 입출력접점과 사용자 지정 LED를 설정할 수 있는 화면이 나타납니다.

EasyLogic 화면은 차단기 제어, 입출력접점, 사용자 LED에 관한 시퀀스를 자유롭게 그릴 수 있고 출력접점, 입력접점, LED의 ID 변경 및 Event 설정을 할 수 있습니다.

차단기 제어, 입출력 접점, LED 설정은 KBIED_MNE를 통해서만 설정 가능하므로 사용 방법을 충분히 숙지한 후에 설정하시기 바랍니다.

EasyLogic은 22개의 Graphic Object를 제공하며, 각 Object의 연결을 통해 Sequence Logic을 구성하고 이를 K-PAM M3300에 전송하여 바로 반영할 수 있도록 되어 있습니다.

또한, 설정한 내용을 파일로 저장할 수 있으며 다른 작업을 할 때 저장한 파일을 불러 이용할 수 있습니다. 계전기에 설정된 Logic 구현을 EasyLogic에서 확인하고 싶을 경우 PC (Device→PC)를 누르면 됩니다.

Sequence Logic 구현에 사용할 수 있는 Logic Component의 수는 최대 48개이며,

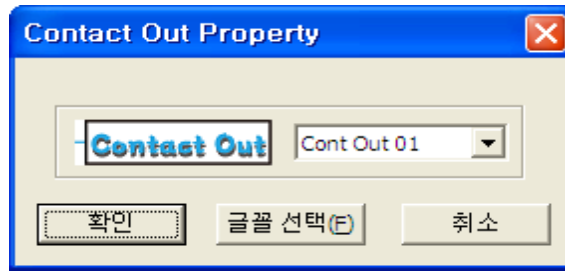
Logic Operand 대한 자세한 내용은 표 27과 표 28을 참조하시기 바랍니다.
EasyLogic에서 제공하는 Graphic Object의 내용은 아래와 같습니다.

Pointer (📍)	: 각각의 Object를 선택할 수 있는 Point 기능
Text(T)	: EasyLogic에 삽입할 문자(텍스트)입력 기능
Digital Input(DI)	: 입력접점(Contact Input) 설정 기능
Digital Output(DO)	: 출력접점(Contact Output) 설정 기능
Operand(OP)	: EasyLogic에서 제공하는 Operand(피연산자) 설정 기능
Led(💡)	: 보호계전기의 동작상태를 나타내는 LED 설정 기능
Logic component(LC)	: Logic Operator(논리소자) 설정 기능
Link(🔗)	: 각각의 Object를 연결할 수 있는 기능
Virtual DI(➡)	: 서로 다른 Object 간의 연결 입력을 설정하는 기능
Virtual DO(➡)	: 서로 다른 Object 간의 연결 출력을 설정하는 기능
Undo(↶)	: 편집과정에서 방금 전에 수행한 동작으로 복구하는 기능
Compile(🏠)	: Logic(논리회로)의 논리적 문제를 확인하는 기능
Invalidate(🗑️)	: 아이콘이 깨졌을 때 화면을 다시 그리는 기능
Statusview(📊)	: 구현된 Logic(논리회로)의 상태를 통신하여 보여주는 기능
Setview(📊)	: Statusview를 종료하고 논리회로(Logic)의 변경이 가능한 상태
Cut(✂️)	: 선택한 Object를 잘라내는 기능
Copy(📄)	: 선택한 Object를 복사하는 기능
Paste(📄)	: Object를 붙여넣는 기능
Save(💾)	: 저장된 '.ieds' EasyLogic에서 변경된 Logic으로 저장하는 기능
Load(📂)	: 위의 Save(💾)에서 저장된 Logic을 불러오는 기능
PC→Relay(📡)	: EasyLogic(PC)에서 구현된 Logic을 Relay에 'Write'하는 기능
Relay→PC(📡)	: Relay에 'Write'된 Logic을 EasyLogic(PC)에서 'Read'하는 기능

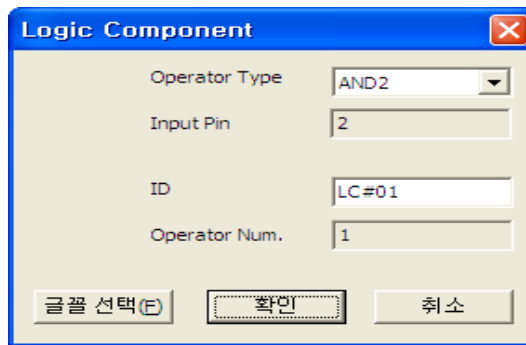
<Table 73. EasyLogic Object 설명>

예로, 과전류 요소 혹은 지락 과전류 요소가 동작할 경우 출력접점(Contact Output #02)이 출력되도록 Sequence 무접점 논리회로(Logic)를 구현해보도록 하겠습니다.

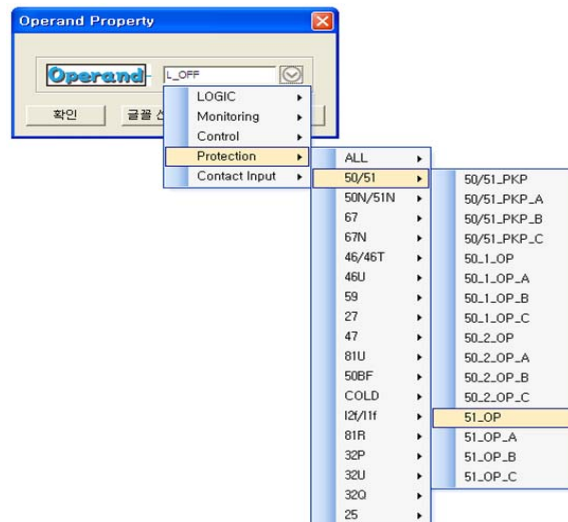
1) EasyLogic에서 제공하는 Graphic Object에서 DO를 클릭합니다.



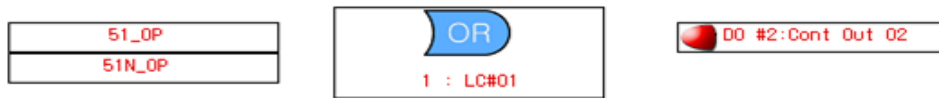
- 2) 출력접점(Contact Output #02)에 해당하는 “Cont Out 02”를 선택하고 “확인” 버튼을 클릭합니다.
- 3) EasyLogic에서 제공하는 Graphic Object에서 **LC**를 클릭합니다.
- 4) 과전류 요소 혹은 지락 과전류 요소일 때 동작해야 하므로 **OR Gate**를 사용해야 합니다. 따라서 마우스로 **Operator Type**을 눌러 **OR**를 선택하고 “확인” 버튼을 클릭합니다.



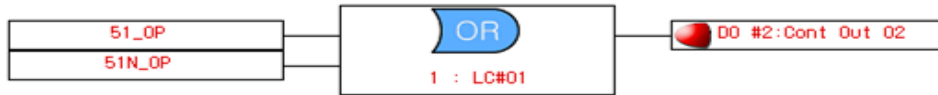
- 5) EasyLogic에서 제공하는 Graphic Object에서 **Op**를 누르고 “Operand”에서 마우스로 “L_OFF”를 눌러 Protection에서 과전류 요소(50/51)의 “51_OP”와 지락 과전류 요소(50N/51N)의 “51N_OP”의 Operand를 선택 후 “확인” 버튼을 클릭합니다.




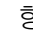
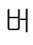
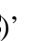
- 6) 화면에 왼쪽부터 ‘Operand’, ‘OR Gate’, ‘Cont Out 02’의 순서로 적당한 위치에 배열한 후 EasyLogic에서 제공하는 Graphic Object에서 **Link** (↗)를 클릭합니다.



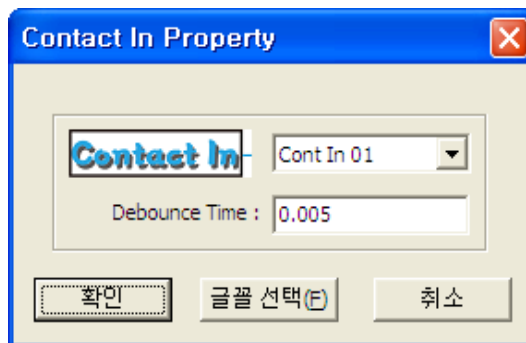
7) 마우스 왼쪽버튼을 눌러 파란색의 상자에 연결합니다.




8)  (PC→Device)를 눌러 보호계전기로 다운로드(PC→Device) 합니다.

9) 저장된 ‘.ieds’의 EasyLogic에서 Sequence 무접점회로(Logic)의 구현을 변경하고, 변경된 파일의 형태로 저장하고 싶으면 “save()” 툴을 이용하시면 됩니다. 저장된 ‘.ieds’ 파일의 EasyLogic에서 위의 1) ~ 7) 방법으로 논리회로(Logic)를 구현한 후 “save()” 버튼을 누르시면 구현된 논리회로가 *.ppj 파일에 저장이 됩니다. EasyLogic의 Logic 구현 중 원래의 저장 파일로 ‘Open’하고 싶으시면 저장하지 마시고, ‘Load()’ 툴을 클릭합니다.

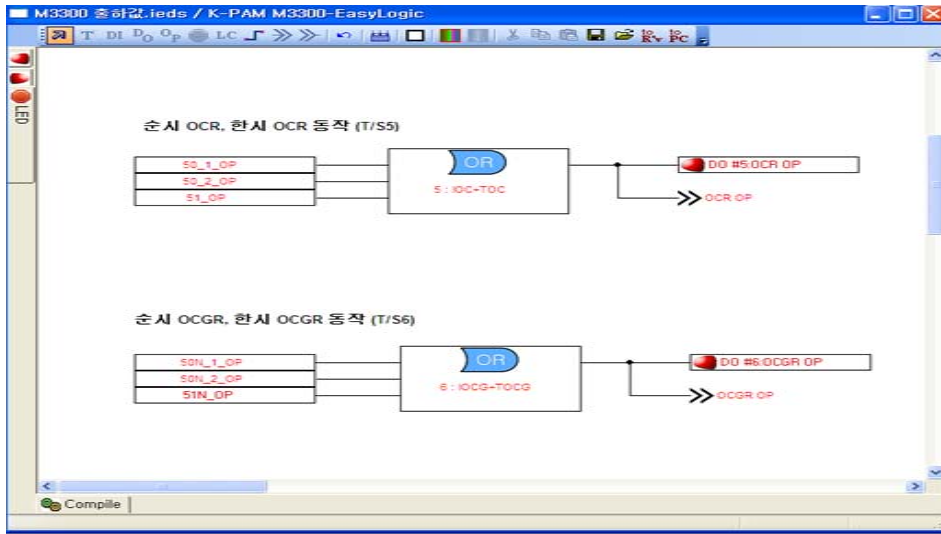
10) ‘Cont In 03’(Contact Input #03)을 사용하실 경우, EasyLogic 에서 제공하는 Graphic Object에서 **DI**를 클릭합니다.




11) ‘Cont In 03’을 선택 후 “확인” 버튼을 누릅니다.


12)  (PC→Device)를 클릭하여 보호계전기에 다운로드(PC→Device)하면 ‘Cont In 03’(Contact Input #03)이 활성화됩니다.

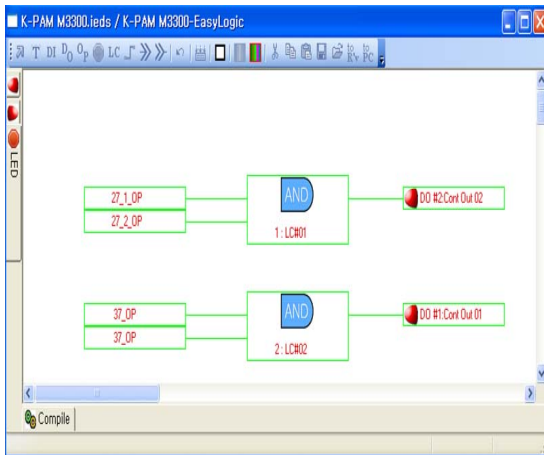
13) 아래 그림은 EasyLogic을 구성한 예시입니다.



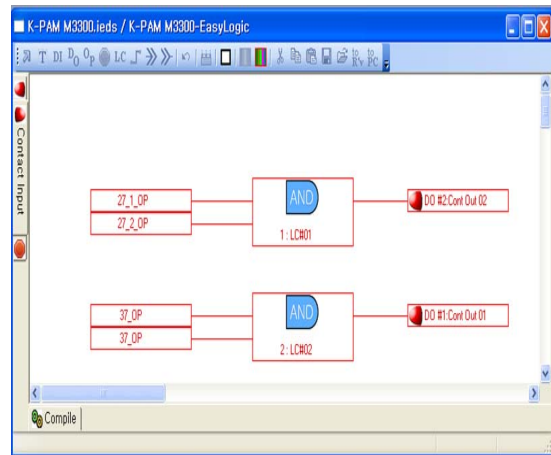
<Figure 69. EasyLogic 구성 예>

14) 보호계전기에 구성된 논리회로(Logic)의 동작상태를 KBIED_MNE.exe 에서 확인하기 위해 KBIED_MNE 실행파일의 EasyLogic에서 제공하는 Graphic Object의 statusview( : Status of Logic) 툴을 클릭합니다.



statusview( : Status of Logic)를 클릭하면 보호계전기와 통신을 시작하며 아래의 그림들과 같이 각 요소들의 색상이 검정색에서 녹색 혹은 빨간색으로 변경됩니다. 각 요소가 녹색상태로 변경되면 보호계전기에 구성된 논리회로의 논리값이 0으로 동작하지 않는 상태를 의미합니다. 요소가 빨간색으로 변경되면 보호계전기에 구성된 논리회로의 논리값이 1로써 정상적인 동작상태를 나타냅니다.

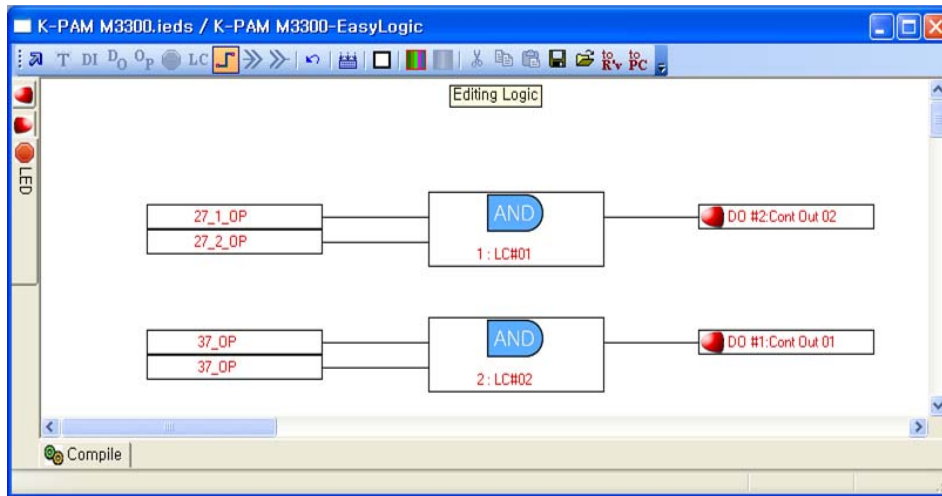


<Figure 70. Disable 상태>
Status of Logic



<Figure 71. Enable 상태>
Status of Logic

15) setview( : Editing Logic)를 클릭하시면 statusview( : Status of Logic)를 종료하고 논리회로(Logic)의 논리 구현의 변경이 가능한 상태로 만들 수 있습니다.




< Figure 72. EasyLogic의 setview >

EasyLogic에서는 입출력점점의 ID 변경, Event 설정 및 LED의 ID를 변경할 수 있습니다.

Terminal Num.	ID	Event	Function
1	(31, 32)	Cont In 01	<input checked="" type="checkbox"/>
2	(33, 34)	Cont In 02	<input checked="" type="checkbox"/>
3	(35, 36)	Cont In 03	<input checked="" type="checkbox"/>
4	(37, 38)	Cont In 04	<input checked="" type="checkbox"/>
5	(40, 43)	Cont In 05	<input checked="" type="checkbox"/>
6	(39, 43)	Cont In 06	<input checked="" type="checkbox"/>
7	(42, 43)	Cont In 07	<input checked="" type="checkbox"/>
8	(41, 43)	Cont In 08	<input checked="" type="checkbox"/>
9	(44, 47)	Cont In 09	<input checked="" type="checkbox"/>
10	(46, 47)	Cont In 10	<input checked="" type="checkbox"/>
11	(45, 47)	Cont In 11	<input checked="" type="checkbox"/>
12	(48, 47)	Cont In 12	<input checked="" type="checkbox"/>
13	(50, 53)	Cont In 13	<input checked="" type="checkbox"/>
14	(49, 53)	Cont In 14	<input checked="" type="checkbox"/>
15	(52, 53)	Cont In 15	<input checked="" type="checkbox"/>
16	(51, 53)	Cont In 16	<input checked="" type="checkbox"/>

<Figure 73. EasyLogic의 Contact Input>

EasyLogic에서는 3개의 Tap으로 나뉘어져 있으며 ID 변경 시 ID 항목에 마우스 왼쪽 버튼을 더블클릭하여 변경하고 Event 설정 시 상자를 Check하시면 됩니다. ID 및 Event 설정 후  (PC→Device)를 눌러 계전기에 다운로드(PC→Device)하면 변경된 내용이 보호계전기에 적용됩니다.

5.1.12 Status

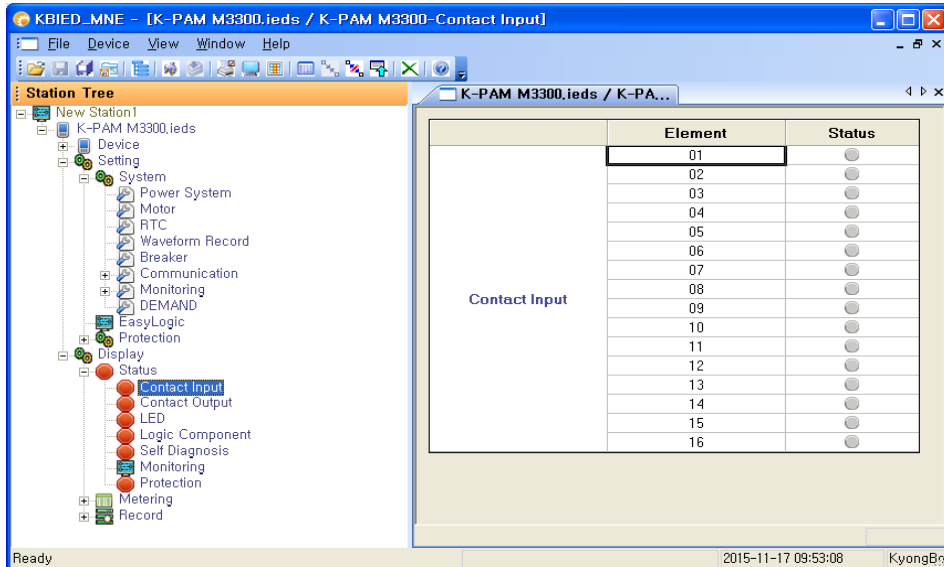
KBIED_MNE 메뉴의 Status 항목을 누르면 보호계전기의 상태를 확인할 수 있는 화면이 나타납니다.

Status 항목은 계전기의 자기진단 상태, 보호요소 동작상태, LED동작상태, 입출력 접점 상태, Logic Component 동작 상태 등을 실시간으로 표시합니다.

보호계전기 Setting시 출력접점을 SYS_ERR로 설정한 경우 자기진단 상태가 정상일 때 접점의 동작상태를 적색으로 표시합니다.

5.1.12.1 Contact Input

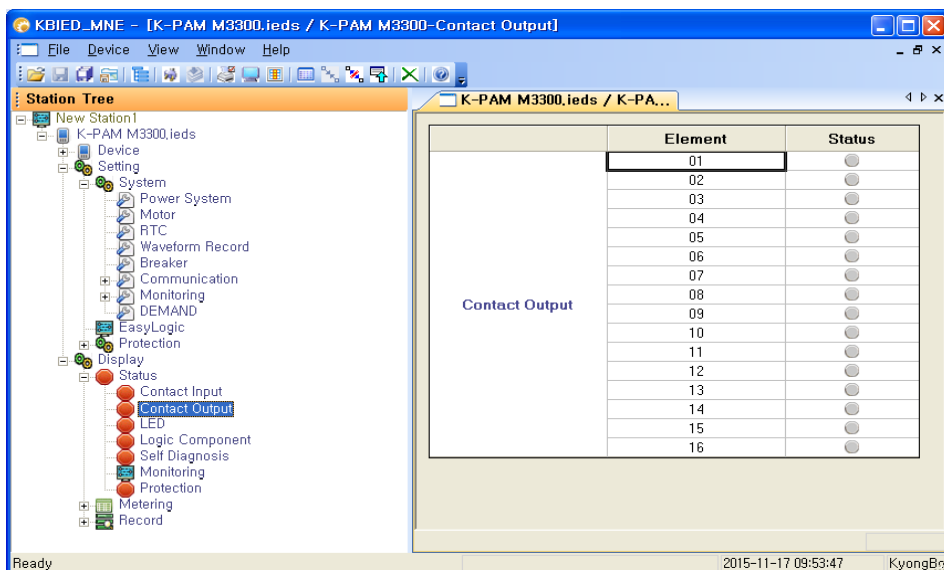
Contact Input은 총 16개의 입력접점으로 구성되어 있으며 기능의 개별적인 사용 상태를 확인할 수 있습니다.



<Figure 74. Contact Input>

5.1.12.2 Contact Output

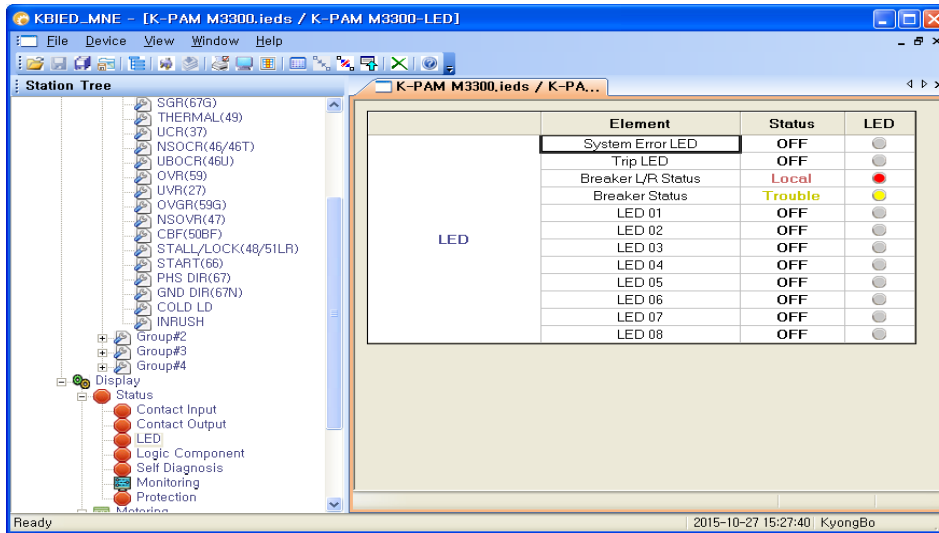
Contact Output은 총 16개의 출력접점으로 구성되어 있으며 각각의 기능사용 상태를 확인할 수 있습니다.



<Figure 75. Contact Output>

5.1.12.3 LED

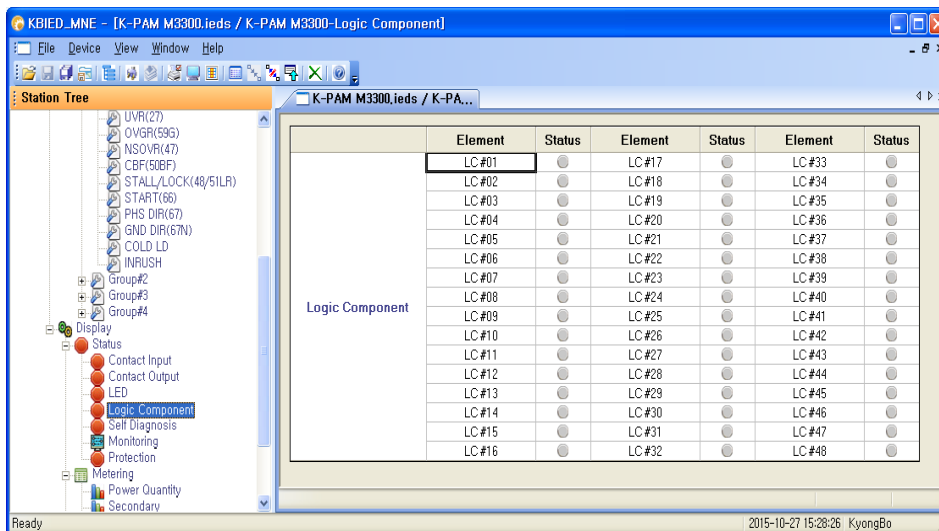
LED에서는 계전기 LED 상태를 보여줍니다. 계전기의 동작 LED가 활성화되면 화면에 “적색”으로 표시합니다.



<Figure 76. LED>

5.1.12.4 Logic Component

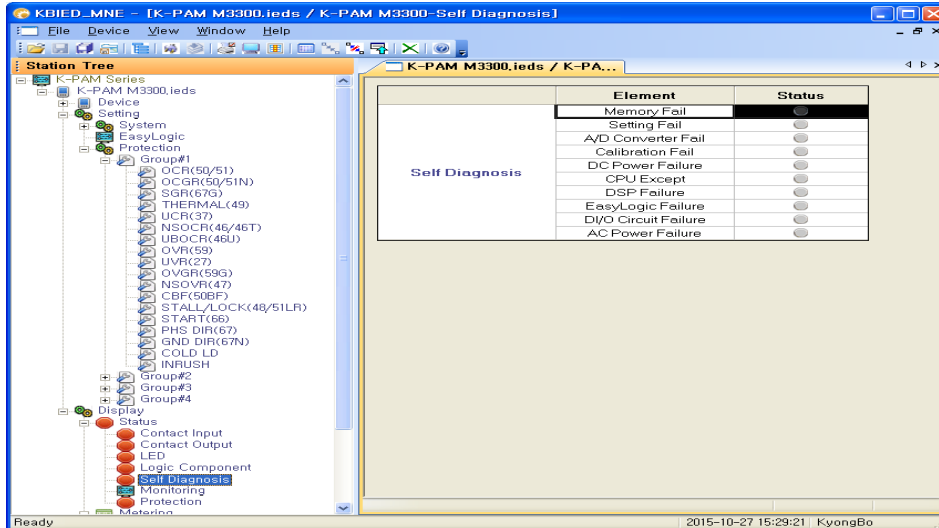
Logic Component에서는 48개의 Logic Component 상태를 보여줍니다. Logic Component가 활성화되면 화면에 “적색”으로 표시합니다.



<Figure 77. Logic Component>

5.1.12.5 Self Diagnosis

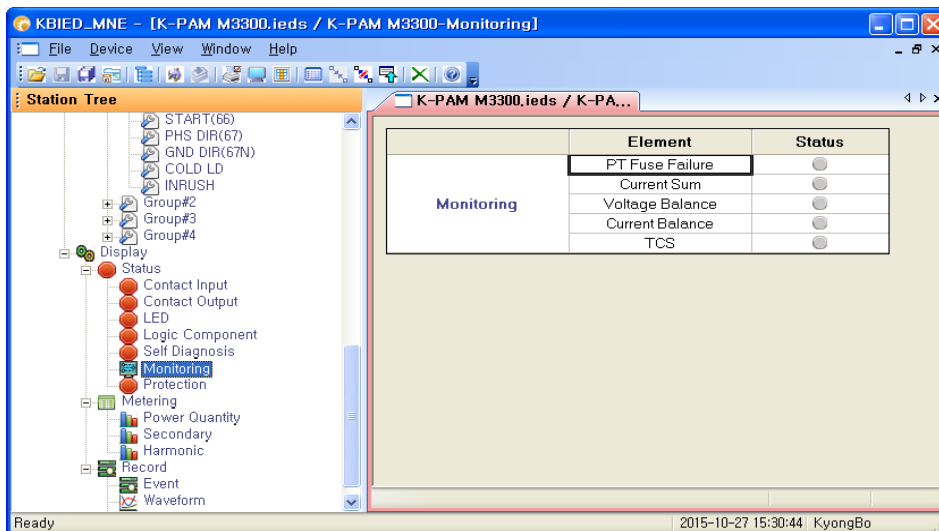
Self Diagnosis에서는 계전기의 자기진단 상태를 보여줍니다. 자기진단항목에서 이상이 발생되면 해당 항목이 화면에 “적색”으로 표시합니다.



<Figure 78. Self Diagnosis>

5.1.12.6 Monitoring

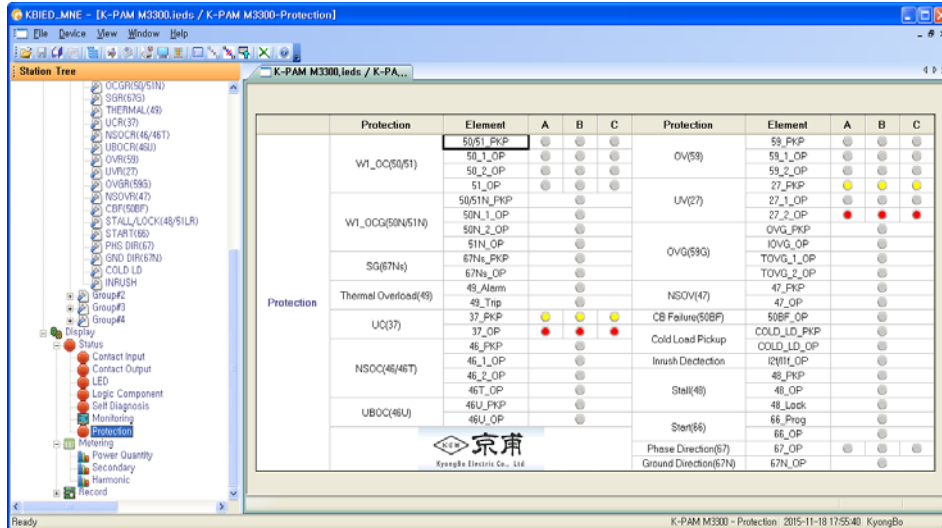
Monitoring에서는 5개의 계전기 감시요소에 대한 상태를 보여줍니다. 감시요소가 동작되면 화면에 “적색”으로 표시합니다.



<Figure 79. Monitoring>

5.1.12.7 Protection

Protection에서는 보호계전기 보호요소의 상태를 보여줍니다. PICKUP 요소가 동작하면 해당 항목이 화면에 “노란색”으로 표시되고, 보호요소가 동작하면 해당 항목이 화면에 “적색”으로 표시합니다.



<Figure 80. Protection>

5.1.13 Metering

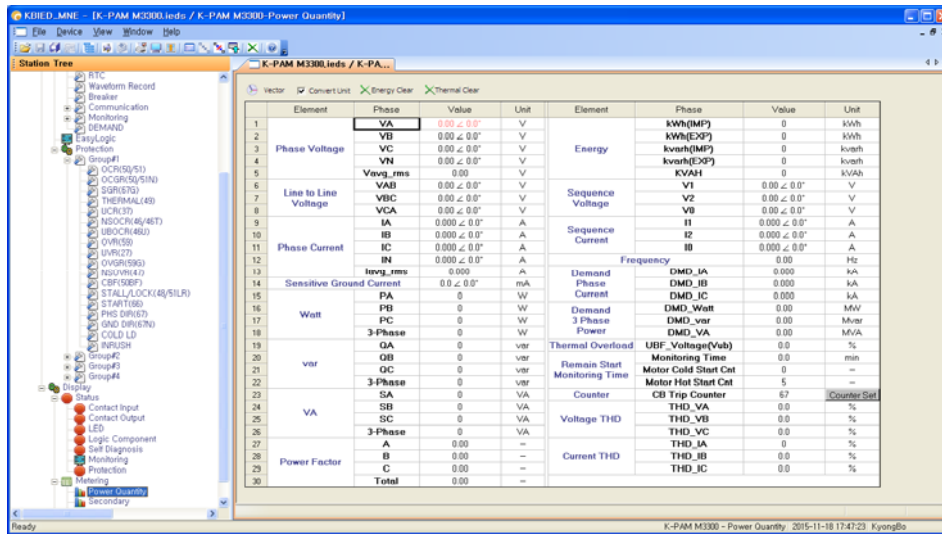
‘Metering’은 보호계전기가 계측하는 전기량을 확인하는 기능입니다. 원하시는 메뉴(Power Quantity, Secondary, Harmonic)를 더블 클릭하시면 보호계전기에서 측정한 계측치를 선택한 메뉴화면에서 확인할 수 있고, 자동 갱신을 통해 계측량을 더욱 편리하게 확인하실 수 있습니다.

5.1.13.1 Power Quantity

KBIED_MNE 메뉴의 Metering / Power Quantity 항목을 누르면 계전기의 Power Quantity를 확인 할 수 있는 화면이 나타납니다.

Monitoring 항목은 계전기에 입력되는 전압/전류의 크기 및 위상, 영상/정상/역상전압/전류의 크기 및 위상을 실시간으로 표시합니다.

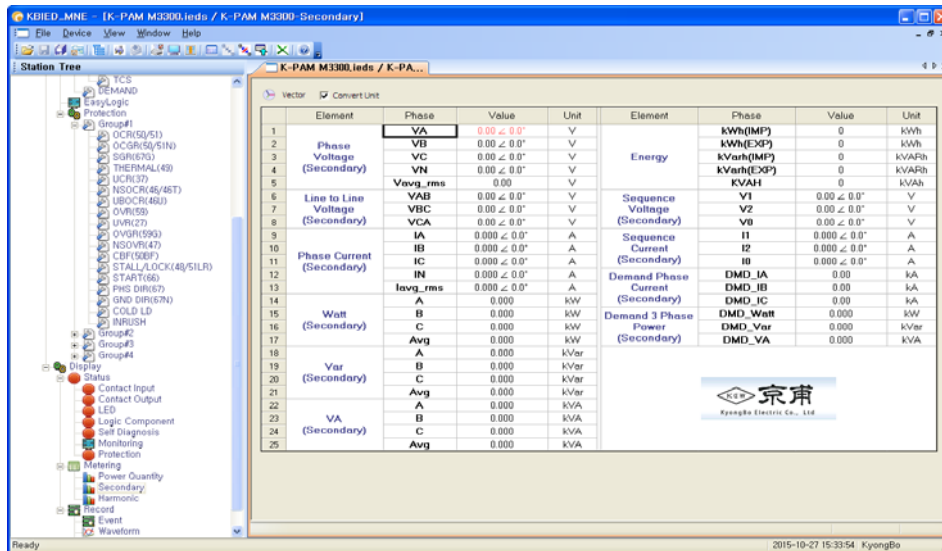
또한, Power Quantity 항목에서 계전기에 입력되는 3상 전압/전류를 보다 쉽게 확인할 수 있도록 Power Quantity 항목 상단에 “Vector”를 누르면 Graph로 전압/전류를 표시합니다.



<Figure 81. Power Quantity>

5.1.13.2 Secondary

Secondary에서는 계전기가 계측하는 전기량, 즉 CT/PT 2차측 값을 보여줍니다.

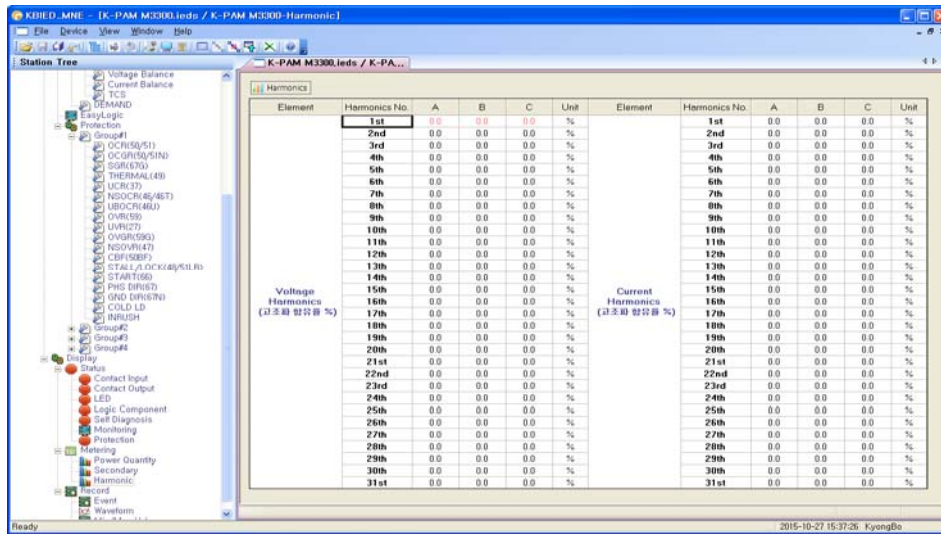


<Figure 82. Secondary>

5.1.13.3 Harmonic

Harmonic에서는 1 ~ 31조파까지 계전기가 계측하는 고조파 값을 보여주며,

Harmonics을 누르면 고조파를 그래픽 형태로 볼 수 있습니다.



<Figure 83. Harmonic>

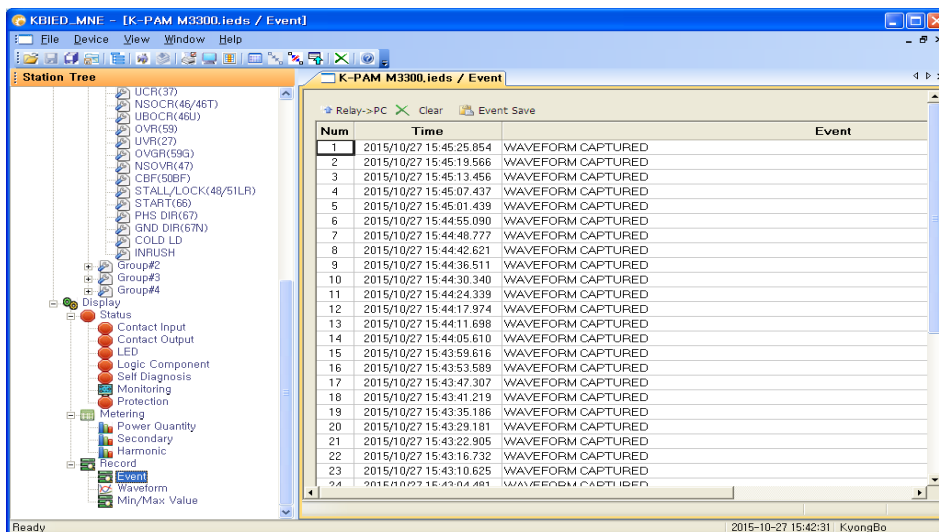
5.1.14 Record 화면

5.1.14.1 Event

KBIED_MNE 메뉴의 Record / Event 항목을 누르면 Event Data를 확인할 수 있는 화면이 나타납니다. Event 화면에서는 계전기에 저장된 Event Data를 확인, Text 파일 형식으로 저장할 수 있으며 계전기에 저장된 Event Data를 삭제할 수 있습니다. Event 항목에서 Relay→PC(Relay->PC)를 누르면 계전기의 비휘발성 메모리(FlashROM)에 저장되어 있는 Event Data를 가져와서 화면에 표시하고, 이 상태에서 “Event Save” 버튼을 누르면 Event Data를 *.txt 파일로 저장합니다.

Event Data 표시에서 숫자가 작은 것일수록 최근의 Event Data이며, “Clear” 버튼을 누르면 계전기에 저장되어 있는 Event Data를 삭제합니다.


Event 내용은 계전기의 메뉴 구성 화면과 동일하므로 “4.4 Event 기록 기능”을 참조하시기 바랍니다.



<Figure 84. Event>

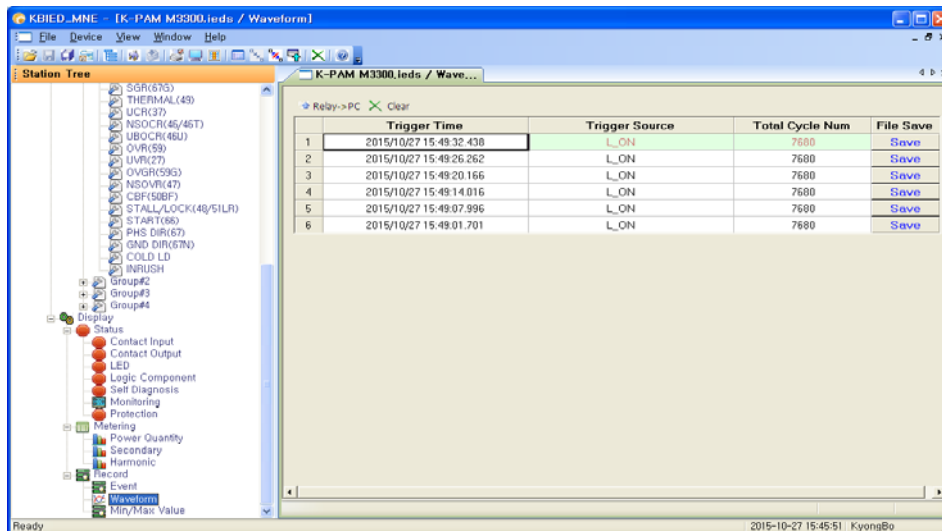
5.1.14.2 WaveForm

KBIED_MNE 메뉴의 Record / WaveForm 항목을 누르면 고장파형 (Waveform Data)을 확인할 수 있는 화면이 나타납니다. Waveform 화면은 계전기에 저장된 고장 기록의 정보를 표시하고, 원하는 고장 기록 Data를 Comtrade File 형식으로 변환 저장할 수 있으며 저장된 기록을 삭제할 수 있습니다.

Relay→PC()를 클릭하시면 보호계전기에 저장되어 있는 고장파형 (Waveform Data)에 대한 정보가 표시되며, 원하는 정보의 “Save”를 누르면 고장파형을 PC로 Comtrade File 형식으로 변환하여 저장합니다.

Comtrade 파일은 *.cfg 파일과 *.dat 파일로 구성되는데, 이 두 가지 파일은 확장자만 다르고 같은 파일명으로 저장됩니다. 이 두 개의 파일은 고장파형 분석프로그램 (KbCanes)에서 이용됩니다.

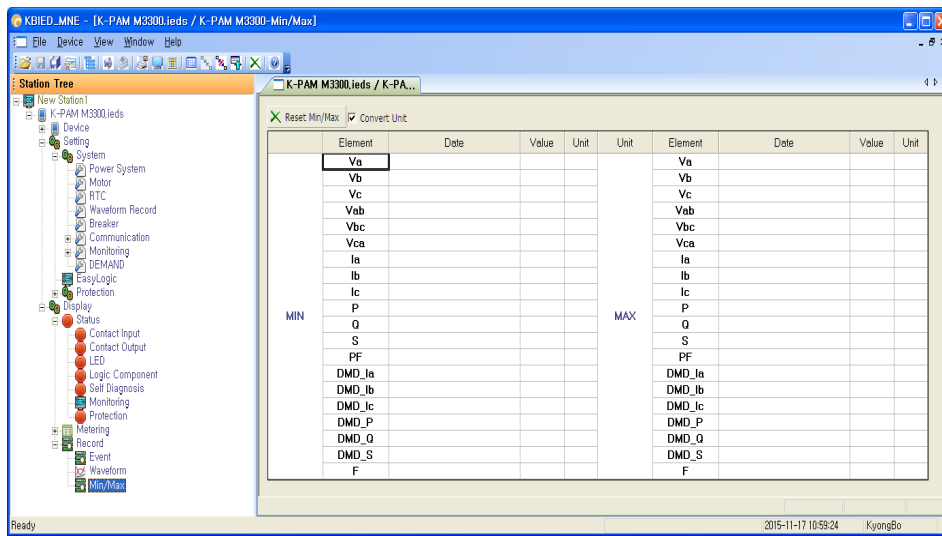
Waveform Data 표시에서 숫자가 작은 것일수록 가장 최근의 사고 기록이며, “Clear”를 누르면 보호계전기에 저장되어 있는 사고 기록을 삭제합니다.



<Figure 85. WaveForm>

5.1.14.3 Min/Max

Min/Max 에서는 계전기가 기록한 최소/최대값을 보여줍니다. Min/Max Data를 삭제하고 싶으면 “Reset Min/Max()”를 누르시면 됩니다.



<Figure 86. Min/Max>

※ KBIED_MNE 프로그램과 보호계전기와의 통신 방법

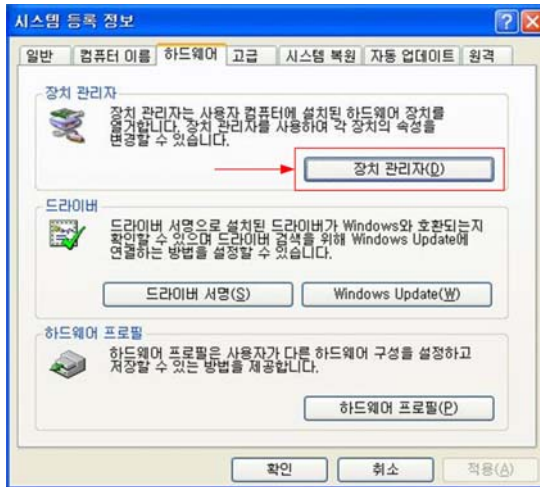
KBIED_MNE 프로그램을 이용하여 보호계전기를 설정하시려면 아래 절차대로 행하시면 됩니다.

※ PC 혹은 노트북에 RS-232C 통신포트가 있는 경우

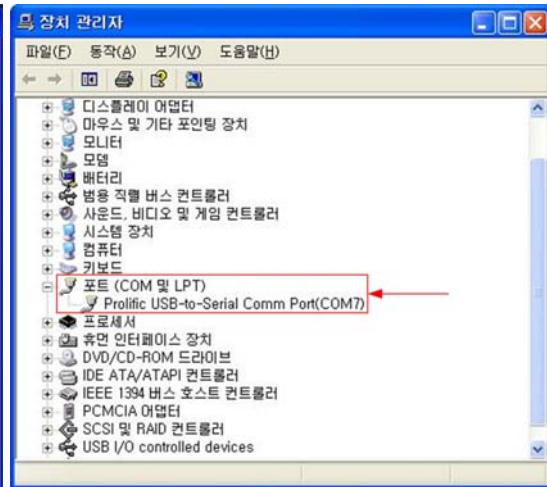
- 1) 당사에서 제공한 RS-232C Cable의 Female 단자를 PC 혹은 노트북의 RS-232C 통신포트에 연결
- 2) RS-232C Cable의 Male 단자를 계전기의 RS-232C 통신포트에 연결
- 3) 계전기의 제어전원단자(27번, 29번) AC/DC 110~220V 전원 투입
- 4) KBIED_MNE의 Device 메뉴에서 Direct Connect(🔌)를 선택

※ PC 혹은 노트북에 RS-232C 통신포트가 없는 경우

- 1) USB To RS-232C Cable을 구입하여 USB 포트에 USB To RS-232C Cable 연결
- 2) USB To RS-232C Cable 구입 시 들어있는 설치 CD를 이용하여 컴퓨터에 Cable의 Driver를 설치
- 3) 컴퓨터 바탕화면에 있는 내 컴퓨터 아이콘에서 마우스의 오른쪽 버튼을 클릭한 후 나타나는 메뉴 중 속성을 선택
- 4) 시스템 등록정보에서 하드웨어 메뉴를 선택하고 장치관리자를 클릭
- 5) 장치관리자에서 포트(COM 및 LPT)를 선택하여 컴퓨터에서 인식한 COM 포트 번호 확인



<Figure 87. 시스템 등록정보에서 하드웨어 선택 화면>

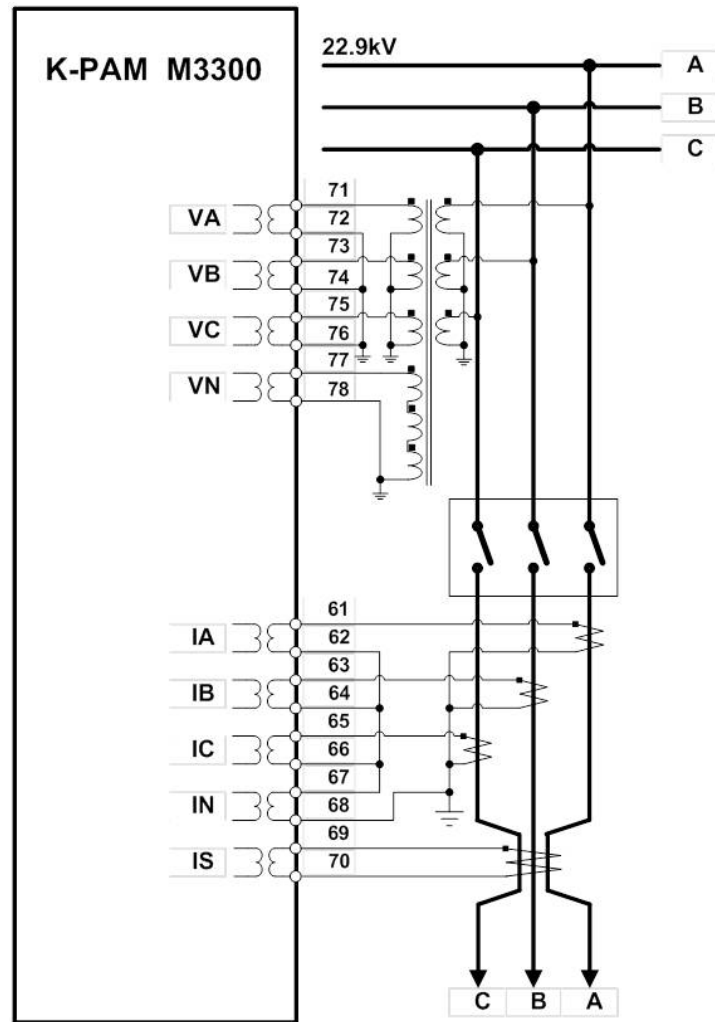


<Figure 88. 하드웨어에서 장치관리자 선택 화면>

- 6) KBIED_MNE의 Port설정에 컴퓨터에서 인식한 COM 번호를 선택하고 “확인” 버튼을 클릭
- 7) 당사에서 제공한 RS-232C Cable의 Female 단자를 USB To RS-232C Cable의 통신포트에 연결
- 8) 당사에서 제공한 RS-232C Cable의 Male 단자를 계전기의 RS-232C 통신포트에 연결
- 9) 계전기의 제어전원단자(27번, 29번) AC/DC 110~220V 전원 투입
- 10) KBIED_MNE의 File 메뉴에서 Direct Connect(🌐)를 선택

6. 적용 예시

6.1 결선 및 설정



<Figure 89. 적용 예시 결선도>

POWER SYSTEM	Setting	단 위
1. FREQUENCY	60Hz	
2. PT CONNECT	WYE	
3. PHS PT PRI	13221.3	V
4. PHS PT SEC	110.0	V
5. GND PT PRI	13221.3	V
6. GND PT SEC	110.0	V
7. PHS CT RATIO	300 : 5	
8. GND CT RATIO	300 : 5	
9. SET GROUP	GROUP#1	

<Table 76. 적용 예시 POWER SYSTEM 설정>

SETTING/POWER SYSTEM을 표 72와 같이 POWER SYSTEM을 설정하고 전압/전류를 입력합니다.

6.2 계측 표시

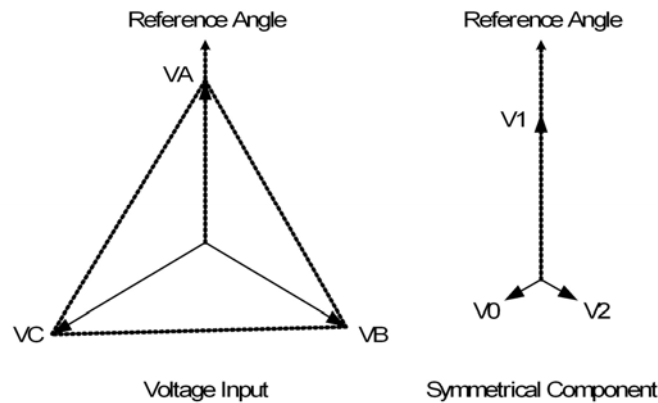
단 자	입력값
FREQUENCY	60Hz
VA	110 ∠ 0° [V]
VB	110 ∠ 240° [V]
VC	120 ∠ 120° [V]
VN	110 ∠ 0° [V]
IA	1 ∠ 330° [A]
IB	2 ∠ 210° [A]
IC	3 ∠ 90° [A]
IN	1.72 ∠ 151.5° [A]
Is	1.5 ∠ 0° [mA]
인가시간	24Hours

<Table 77. 전압/전류 입력>

6.2.1 Primary 전압/전류/Sequence 전압/전류 표시

전압/전류 크기는 PT 및 CT Ratio 설정을 반영하여 Primary 전압/전류로 표시합니다. 위상계측은 VA 단자전압(PT 결선이 “NONE”일 경우에는 IA)의 위상을 기준으로 합니다.

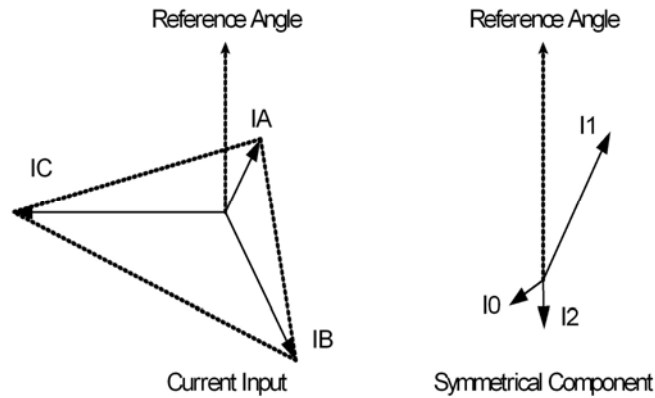
■ A상 전압	: (13221.3/110)×110	= 13221.30[V], 0.0°
■ B상 전압	: (13221.3/110)×110	= 13221.30[V], 240.0°
■ C상 전압	: (13221.3/110)×120	= 14423.24[V], 120.0°
■ N상 전압	: (13221.3/110)×110	= 13221.30[V], 0.0°
■ 3상 평균 전압	: (13221.3+13221.3+14423.24)÷3	= 13621.95[V]
■ AB 선간 전압	: (13221.3/110)×190.52	= 22899.29[V], 30.0°
■ BC 선간 전압	: (13221.3/110)×199.24	= 23947.38[V], 271.5°
■ CA 선간 전압	: (13221.3/110)×199.24	= 23947.38[V], 148.5°
■ A상 전류	: (300/5)×1	= 60.00[A], 330.0°
■ B상 전류	: (300/5)×2	= 120.00[A], 210.0°
■ C상 전류	: (300/5)×3	= 180.00[A], 90.0°
■ N상 전류	: (300/5)×1.72	= 103.20[A], 0.0°
■ 3상 평균 전류	: (60+120+80)÷3	= 120.00[A]
■ Is 전류	:	= 1.5[mA], 0.0°



<Figure 90. Sequence 전압>

위의 ABC Rotation의 Sequence 전압 Vector Diagram을 참조해서,

- 영상 전압, $V_0 = \frac{1}{3}(\dot{V}_A + \dot{V}_B + \dot{V}_C)$: (13221.3/110)×3.33 = 400.24[V], 120.0°
- 정상 전압, $V_1 = \frac{1}{3}(\dot{V}_A + a\dot{V}_B + a^2\dot{V}_C)$: (13221.3/110)×113.33 = 13621.54[V], 0.0°
- 역상 전압, $V_2 = \frac{1}{3}(\dot{V}_A + a^2\dot{V}_B + a\dot{V}_C)$: (13221.3/110)×3.33 = 400.24[V], 240.0°



<Figure 91. Sequence 전류>

위의 ABC Rotation의 Sequence 전류 Vector Diagram을 참조해서,

- 영상 전류, $I_0 = \frac{1}{3}(I_A + I_B + I_C)$: $(300/5) \times 0.57$ = 34.20[A], 121.5°
- 정상 전류, $I_1 = \frac{1}{3}(I_A + aI_B + a^2I_C)$: $(300/5) \times 2$ = 120.00[A], 331.5°
- 역상 전류, $I_2 = \frac{1}{3}(I_A + a^2I_B + aI_C)$: $(300/5) \times 0.57$ = 34.20[A], 181.5°

6.2.2 유효/무효/피상전력 계측

▣ 유효전력

- A상 : $(13221.3/110) \times 110 \times (300/5) \times 1 \times \cosine(30^\circ)$ = 706.815[kW]
- B상 : $(13221.3/110) \times 110 \times (300/5) \times 2 \times \cosine(30^\circ)$ = 1413.631[kW]
- C상 : $(13221.3/110) \times 120 \times (300/5) \times 3 \times \cosine(30^\circ)$ = 2313.215[kW]
- 3상 : 706.815+1413.631+2313.215 = 4433.661[kW]

▣ 무효전력

- A상 : $(13221.3/110) \times 110 \times (300/5) \times 1 \times \sine(30^\circ)$ = 360.140[kVAR]
- B상 : $(13221.3/110) \times 110 \times (300/5) \times 2 \times \sine(30^\circ)$ = 702.281[kVAR]
- C상 : $(13221.3/110) \times 120 \times (300/5) \times 3 \times \sine(30^\circ)$ = 1178.642[kVAR]
- 3상 : 360.140+702.281+1178.642 = 2241.063[kVAR]

▣ 피상전력

- A상 : $(13221.3/110) \times 110 \times (300/5) \times 1$ = 793.278[kVA]
- B상 : $(13221.3/110) \times 110 \times (300/5) \times 2$ = 1586.556[kVA]
- C상 : $(13221.3/110) \times 120 \times (300/5) \times 3$ = 2596.182[kVA]
- 3상 : 793.278+1586.556+2596.182 = 4976.016[kVA]

6.2.3 ENERGIES 계측

▣ 유효전력량

■ 입력 유효전력량	: 4433.661×24	=	106407.864[kWh]
■ 출력 유효전력량	: 0×24	=	0.0[kWh]

▣ 무효전력량

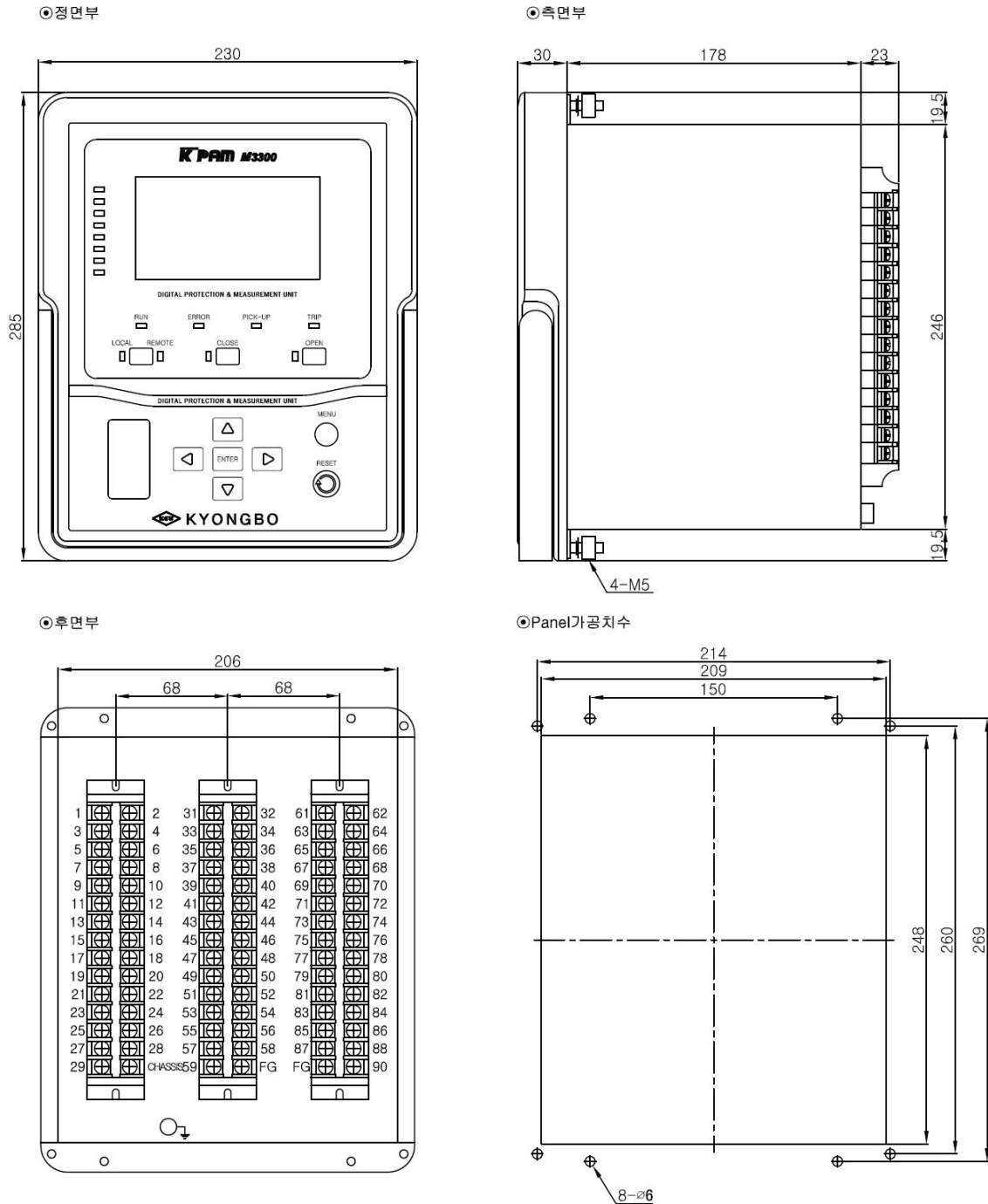
■ 입력 무효전력량	: 2241.063×24	=	53785.512[kVarh]
■ 출력 무효전력량	: 0×24	=	0.0[kVarh]

▣ 피상전력량

■ 4976.016×24	=	119424.384[kVAh]
---------------	---	------------------

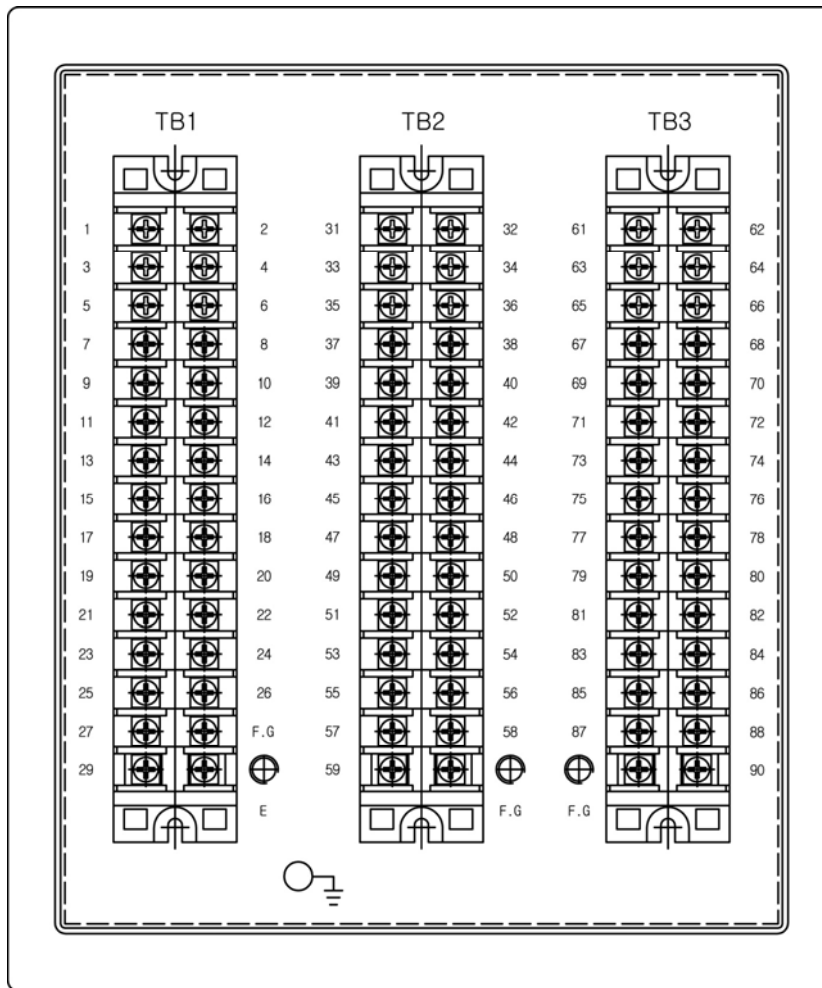
7. 설치 및 결선

7.1 치수도 (Dimensioned Drawings) Unit : mm



<Figure 92. K-PAM M3300 치수도>

7.2 후면 단자 배치도

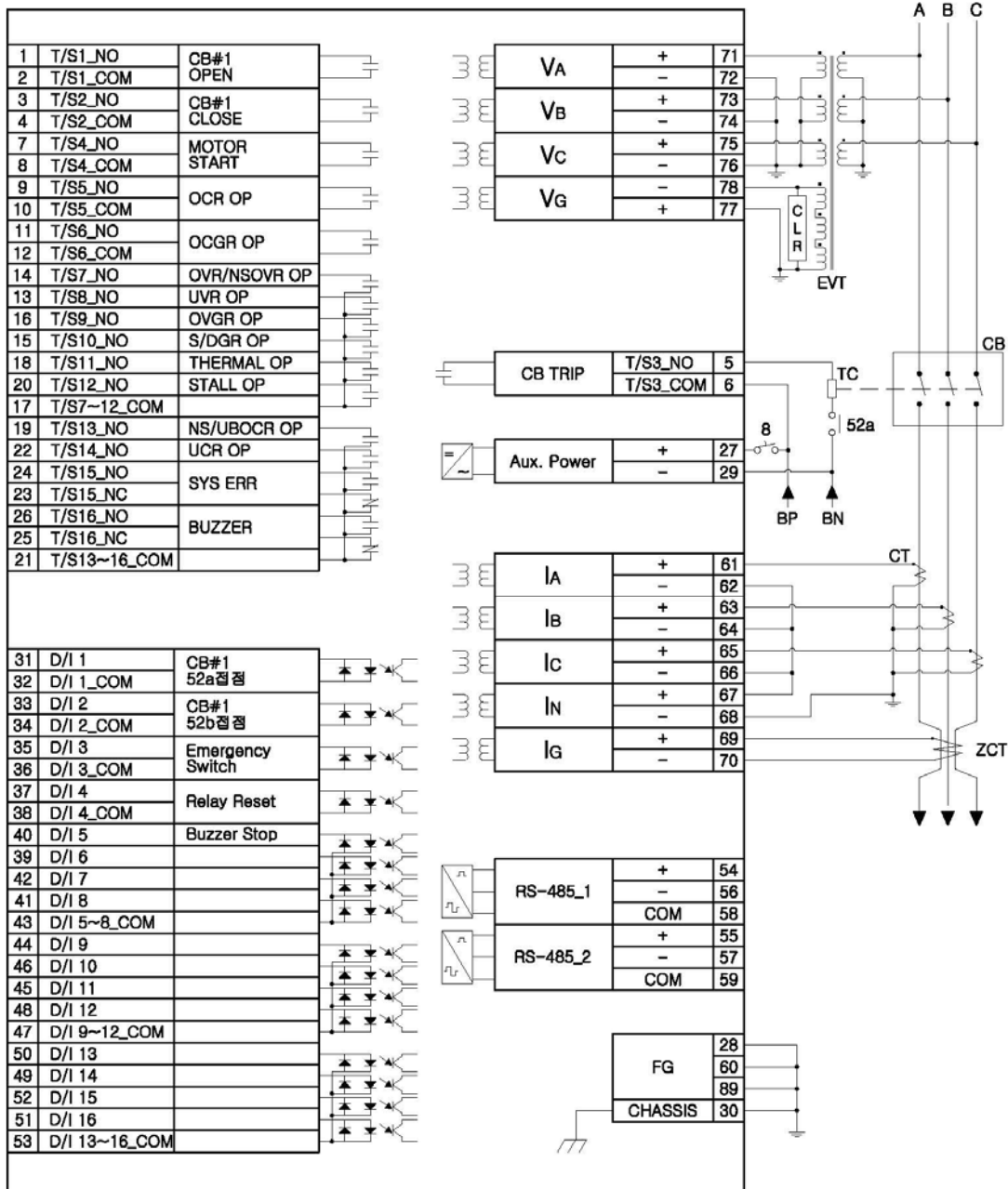


1	T/S1_NO	2	T/S1_COM	31	D/I 1	32	D/I 1_COM	61	IA+	62	IA-
3	T/S2_NO	4	T/S2_COM	33	D/I 2	34	D/I 2_COM	63	IB+	64	IB-
5	T/S3_NO	6	T/S3_COM	35	D/I 3	36	D/I 3_COM	65	IC+	66	IC-
7	T/S4_NO	8	T/S4_COM	37	D/I 4	38	D/I 4_COM	67	IN+	68	IN-
9	T/S5_NO	10	T/S5_COM	39	D/I 6	40	D/I 5	69	IG+	70	IG-
11	T/S6_NO	12	T/S6_COM	41	D/I 8	42	D/I 7	71	VA+	72	VA-
13	T/S8_NO	14	T/S7_NO	43	D/I 5~8_COM	44	D/I 9	73	VB+	74	VB-
15	T/S10_NO	16	T/S9_NO	45	D/I 11	46	D/I 10	75	VC+	76	VC-
17	T/S7~12_COM	18	T/S11_NO	47	D/I 9~12_COM	48	D/I 12	77	VG+	78	VG-
19	T/S13_NO	20	T/S12_NO	49	D/I 14	50	D/I 13	79	-	80	-
21	T/S13~16_COM	22	T/S14_NO	51	D/I 16	52	D/I 15	81	-	82	-
23	T/S15_NC	24	T/S15_NO	53	D/I 13~16_COM	54	RS-485_1+	83	-	84	-
25	T/S16_NC	26	T/S16_NO	55	RS-485_2+	56	RS-485_1-	85	-	86	-
27	Aux. Power+	28	FG	57	RS-485_2-	58	RS-485_1_COM	87	-	88	-
29	Aux. Power-	30	CHASSIS	59	RS485_2COM	60	FG	89	FG	90	-

<Table 78. K-PAM M3300 단자 배치도>

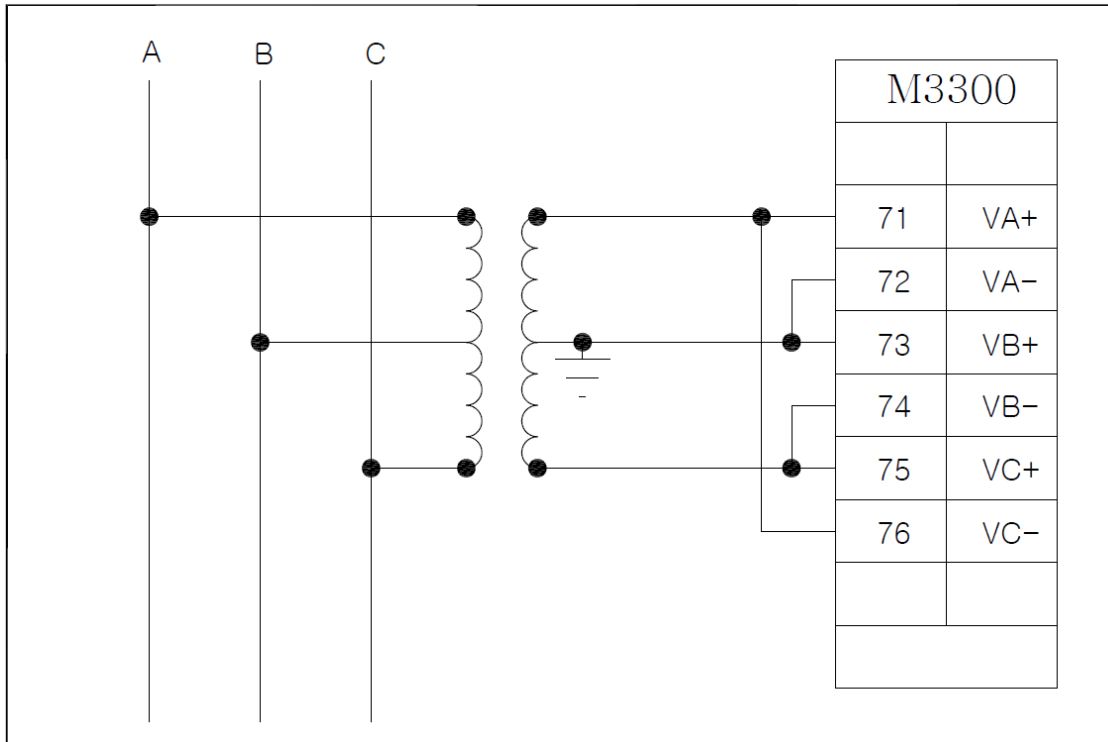
7.3 외부 결선도 (External Connection)

7.3.1 K-PAM M3300 외부 결선도

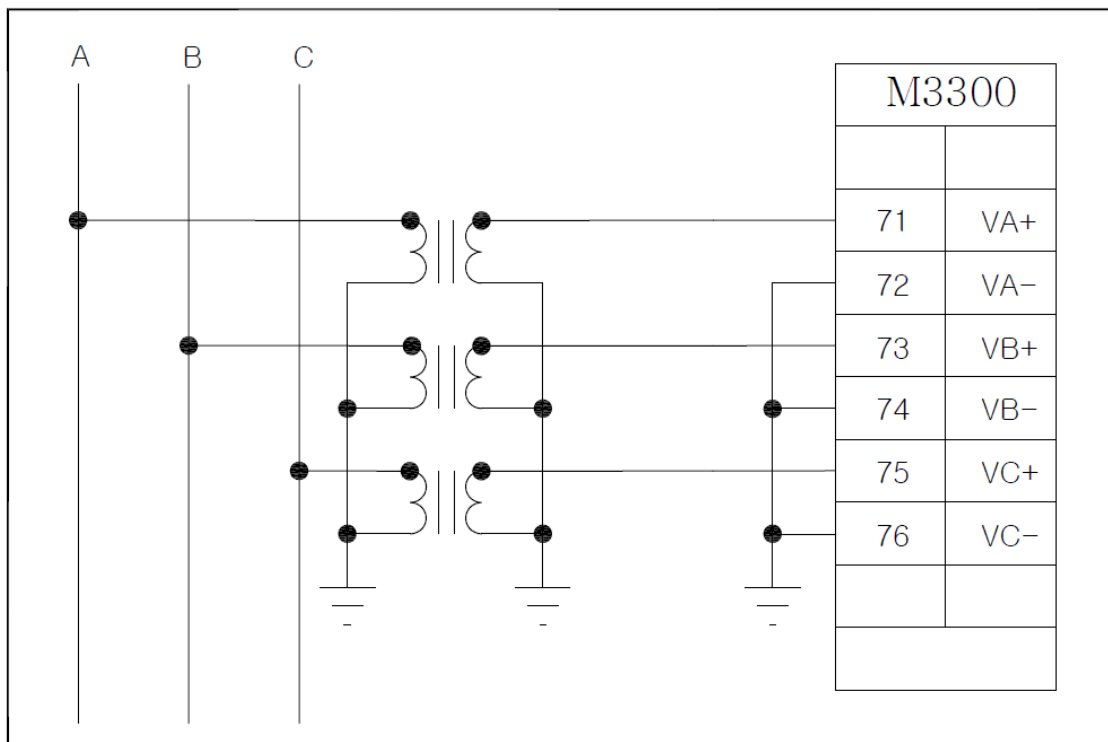


<Figure 93. K-PAM M3300 외부 결선도>

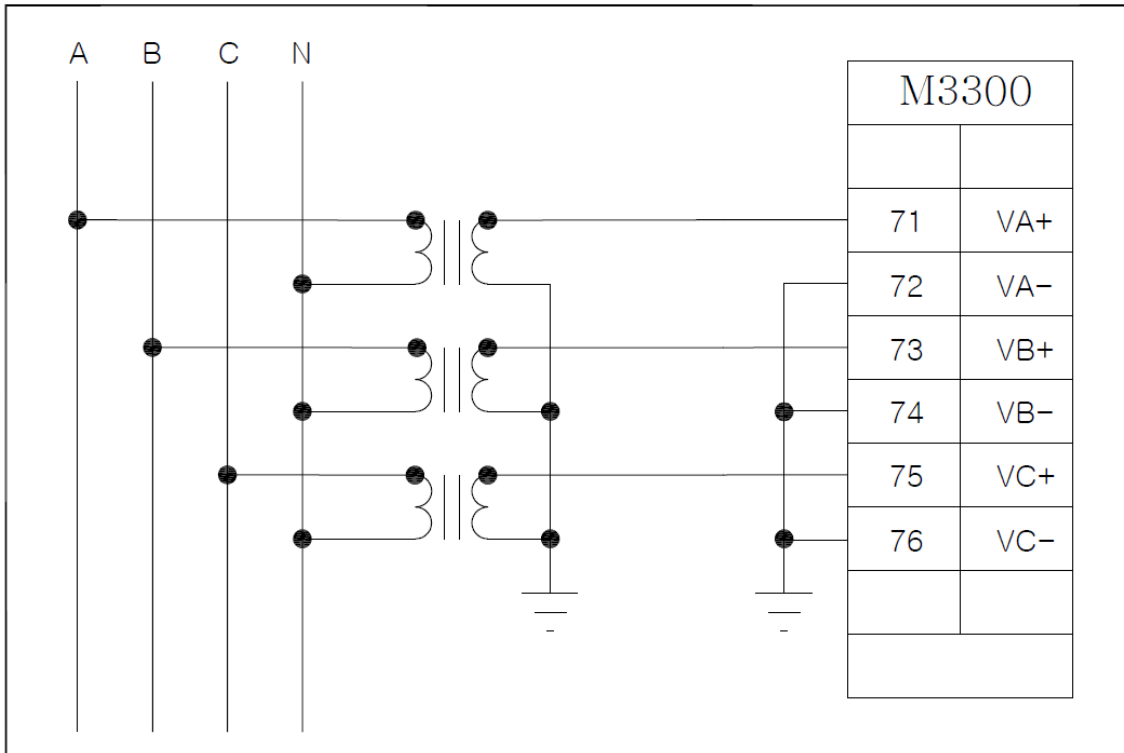
7.3.2 K-PAM M3300 PT 결선



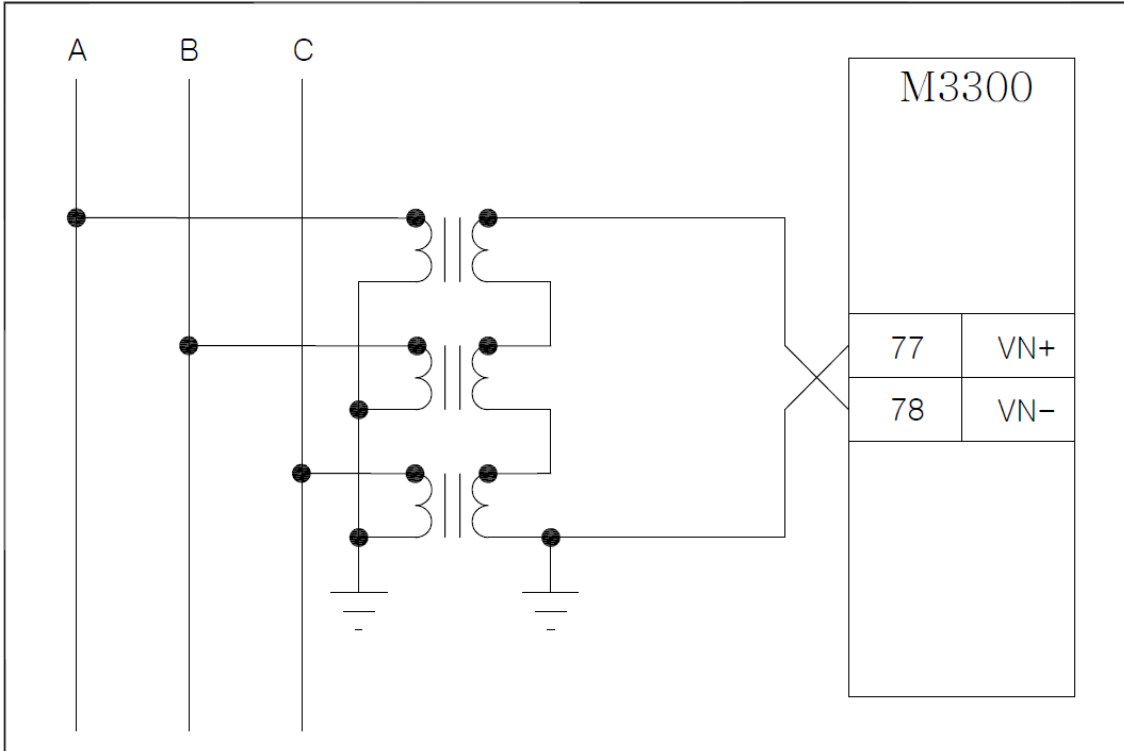
<Figure 94. 3상 3선식 V 결선 - ABC Rotation>



<Figure 95. 3상 3선식 3PT 결선 - ABC Rotation>

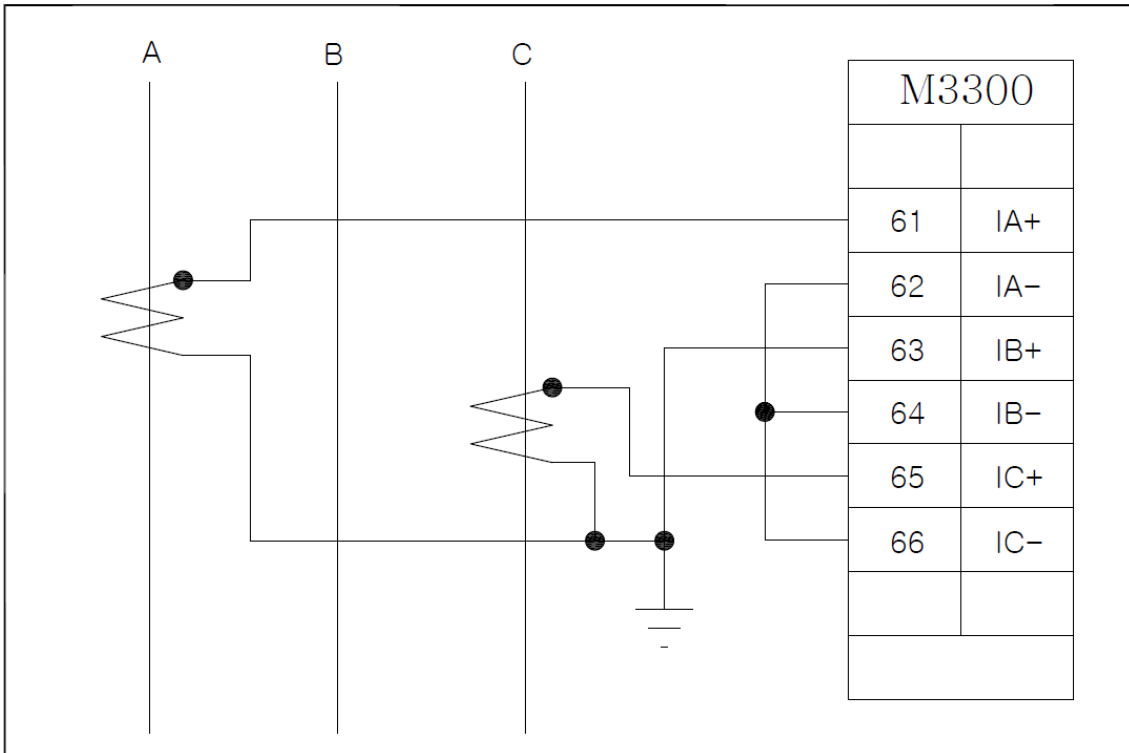


<Figure 96. 3상 4선식 3PT 결선 - ABC Rotation>

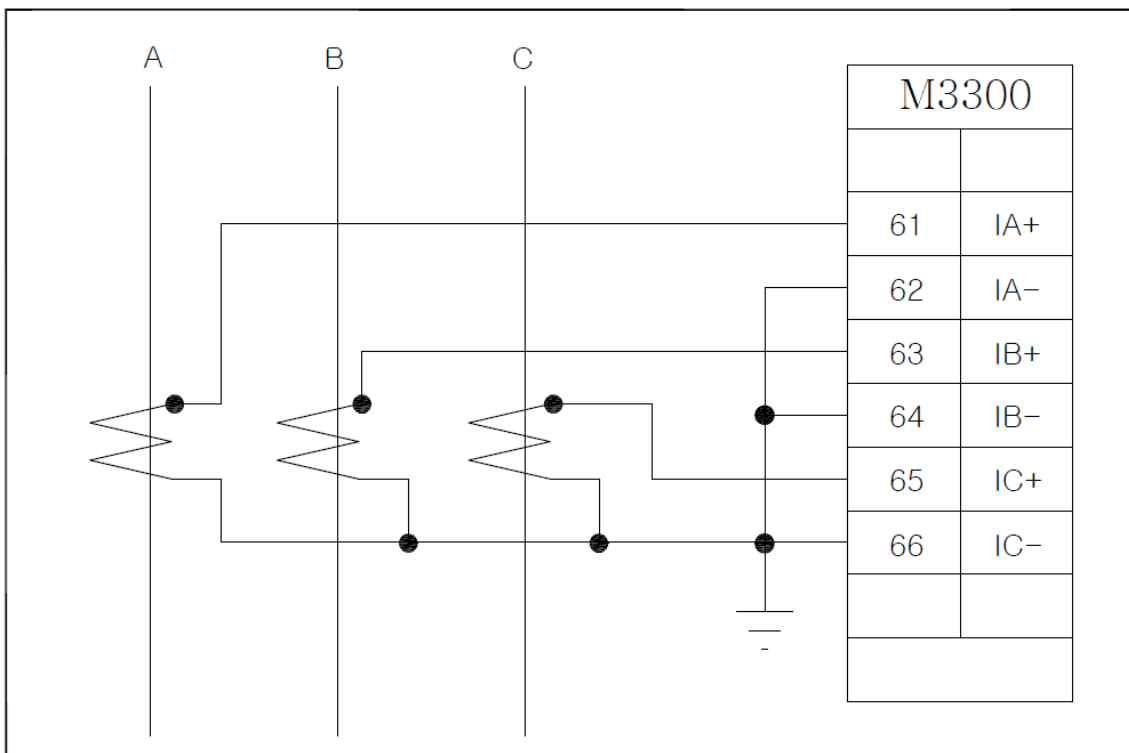


<Figure 97. GPT 결선 >

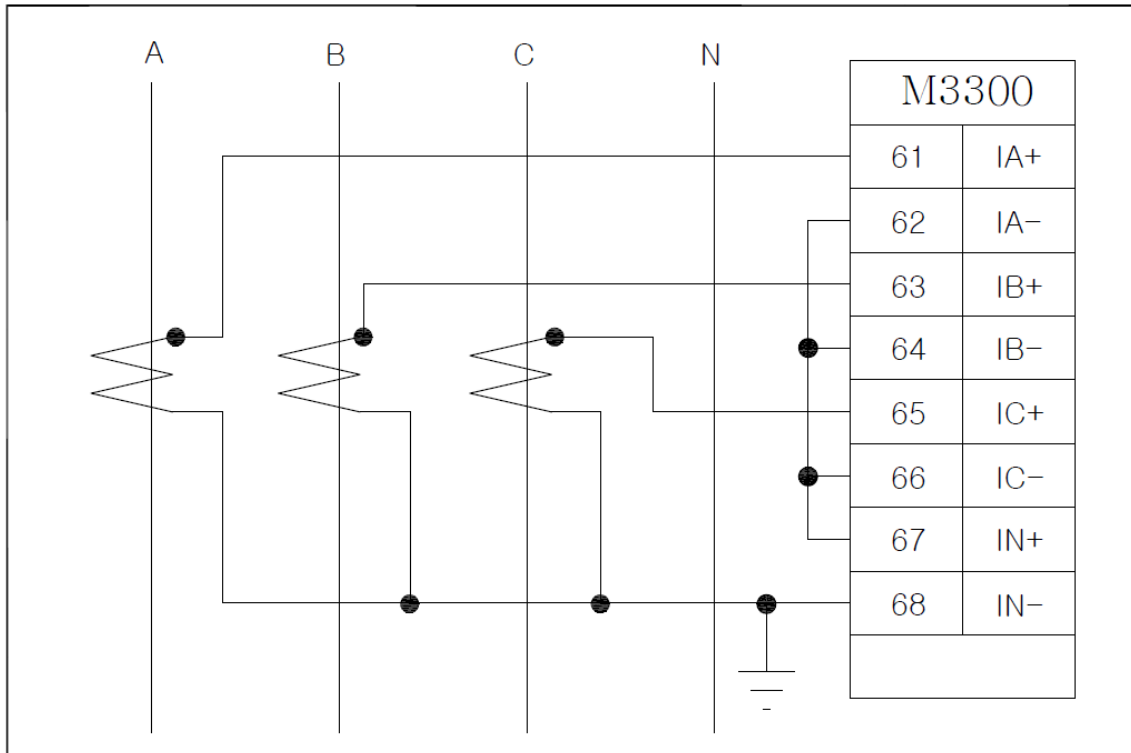
7.3.3 K-PAM M3300 CT 결선



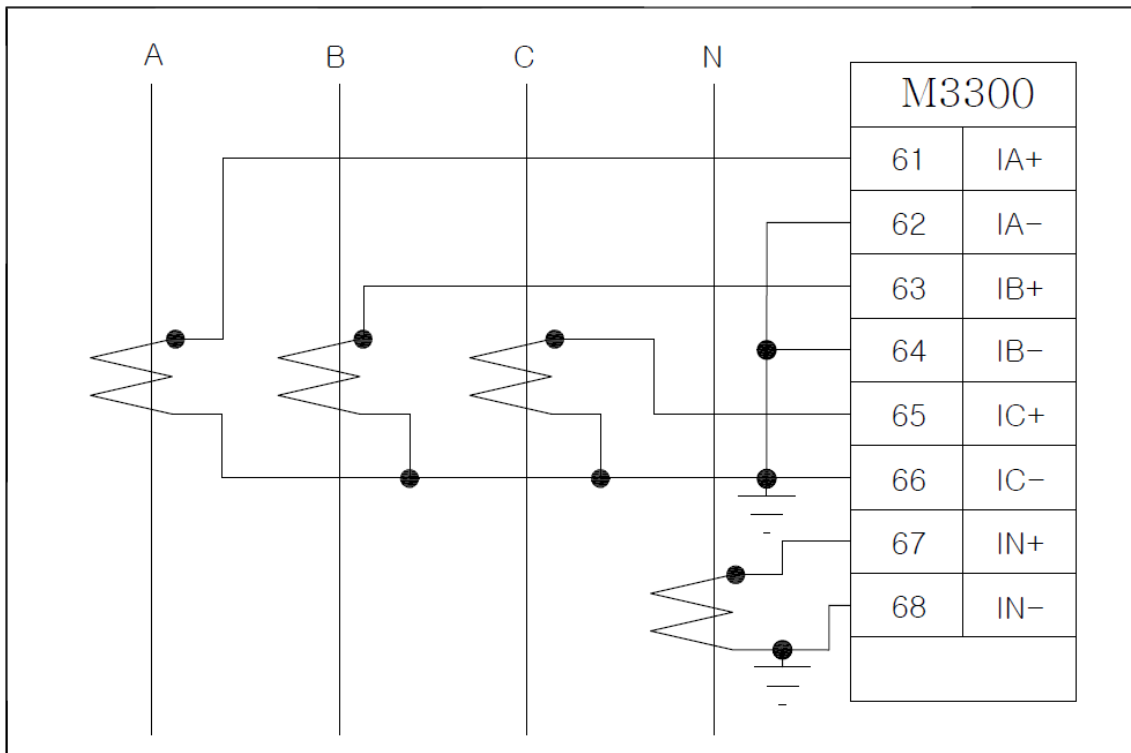
<Figure 98. 3상 3선식 2CT 결선 - ABC Rotation>



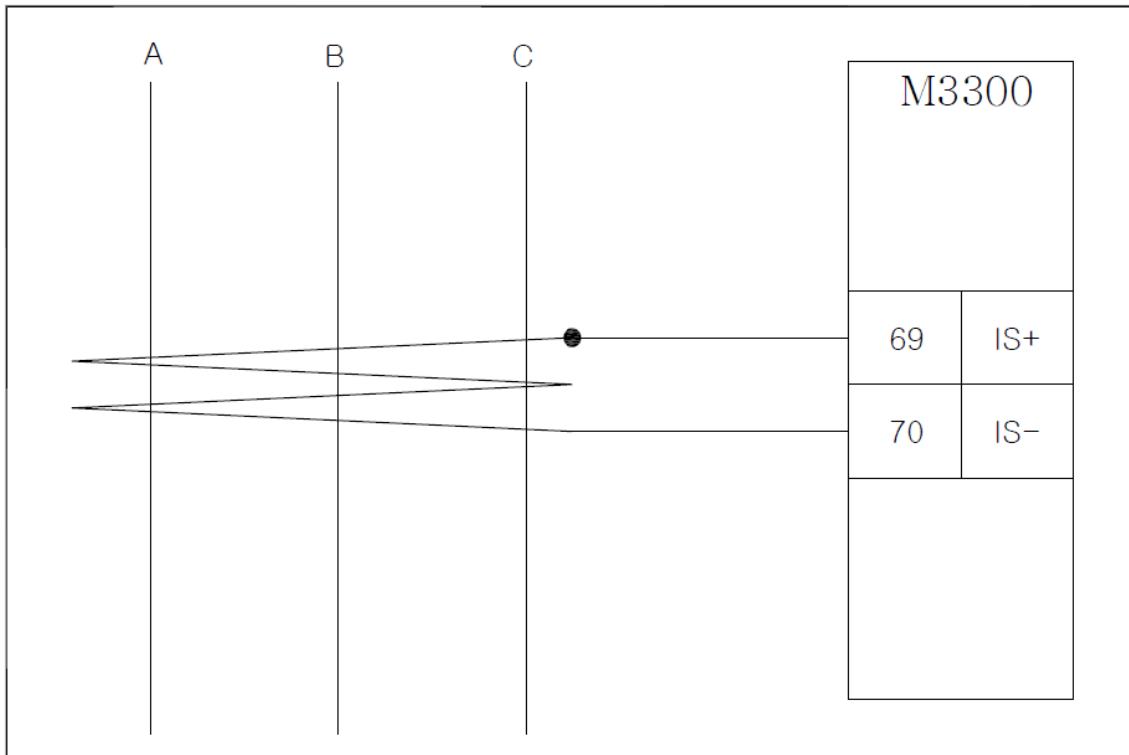
<Figure 99. 3상 3선식 3CT 결선 - ABC Rotation>



<Figure 100. 3상 4선식 3CT 잔류회로 결선 - ABC Rotation>

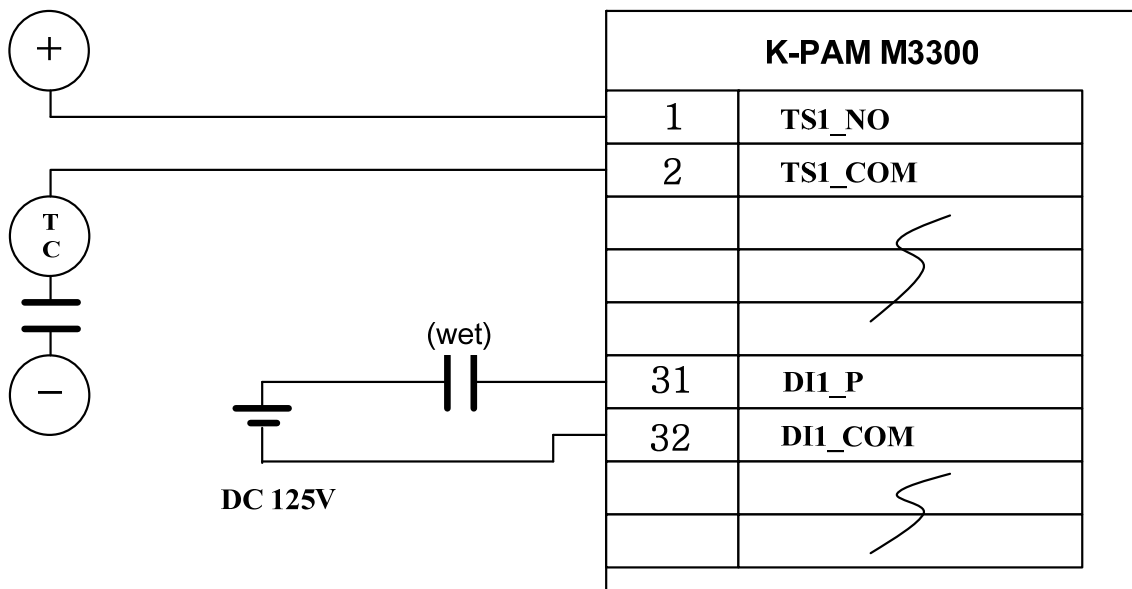


<Figure 101. 3상 4선식 4CT 결선 - ABC Rotation>



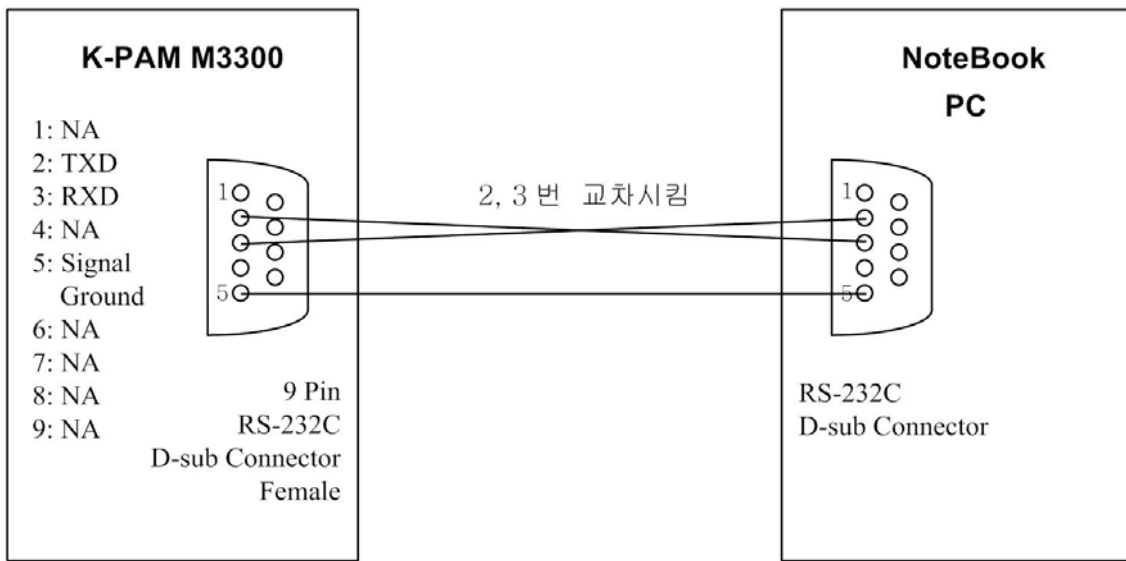
<Figure 102. ZCT 결선>

7.3.4 입력/출력접점 결선



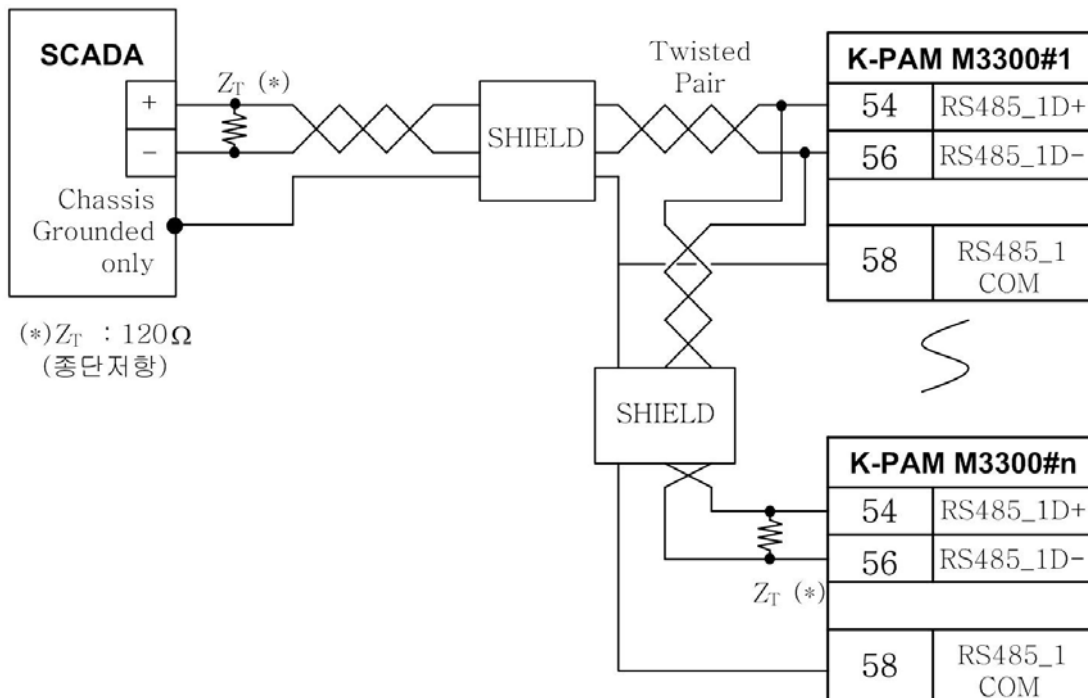
<Figure 103. 입력/출력접점 결선도>

7.3.5 RS-232C 통신포트 결선 (RS-232C Port Connection)



<Figure 104. RS-232C 통신포트 결선도>

7.3.6 RS-485 통신포트 결선 (RS-485 Port Connection)



<Figure 105. RS-485 통신포트 결선도>

7.4 모듈의 분리 및 교체



주 의

반드시 제어전원이 꺼진 상태에서 모듈의 설치 및 제거를 해야합니다. 만약 제어전원이 꺼지지 않은 상태에서 모듈을 설치 및 제거할 경우 설치자가 전기적인 상해를 입거나 모듈의 손상, 보호제어 유니트의 오동작이 발생할 수 있습니다.

7.4.1 모듈의 분리

전면표시부 아래에 있는 인출 핸들을 잡고 위로 올리면 외함과 접속단자를 제외한 보호제어 유니트가 통째로 빠지게 되어 있습니다.

그리고 보호제어 유니트를 인출한 후에 후면부의 상하나사를 풀고 잡아당기면 DI 모듈과 DO 모듈, PT/CT 모듈이 분리됩니다.

기타 모듈은 인출 후 고정나사를 풀면 분리됩니다.

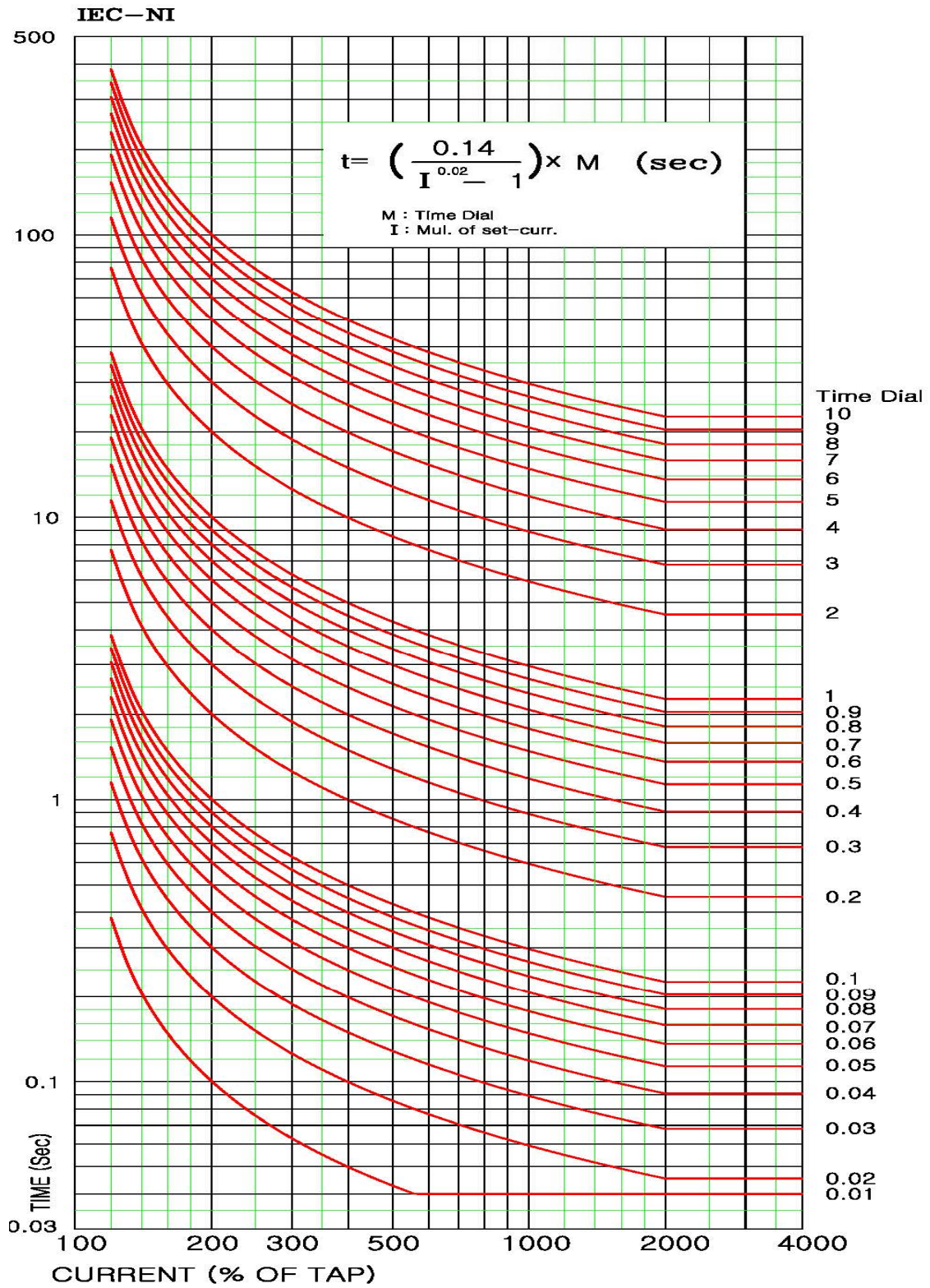
7.4.2 모듈의 교체

분리된 후의 각 모듈은 보드 단위의 교체가 가능합니다.

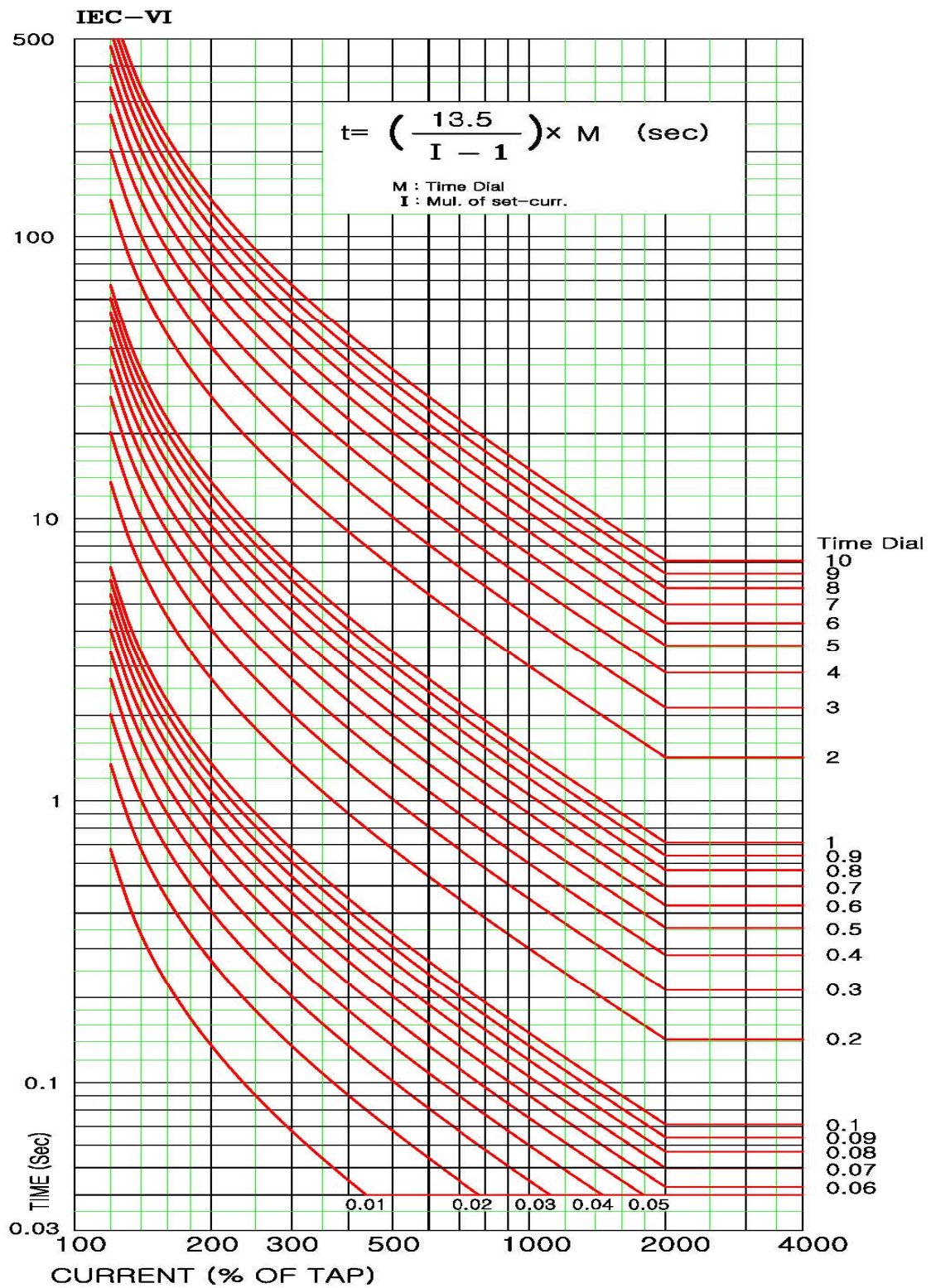
DI 모듈과 DO 모듈, PT/CT 모듈은 단자대를 고정시킨 후 가이드레일을 따라 밀어 넣으면 설치되는데, 이때 반드시 커넥터가 완전히 연결되었는지 확인해야 합니다.

기타 모듈은 보드 교체 후 고정나사를 조여 설치하면 됩니다.

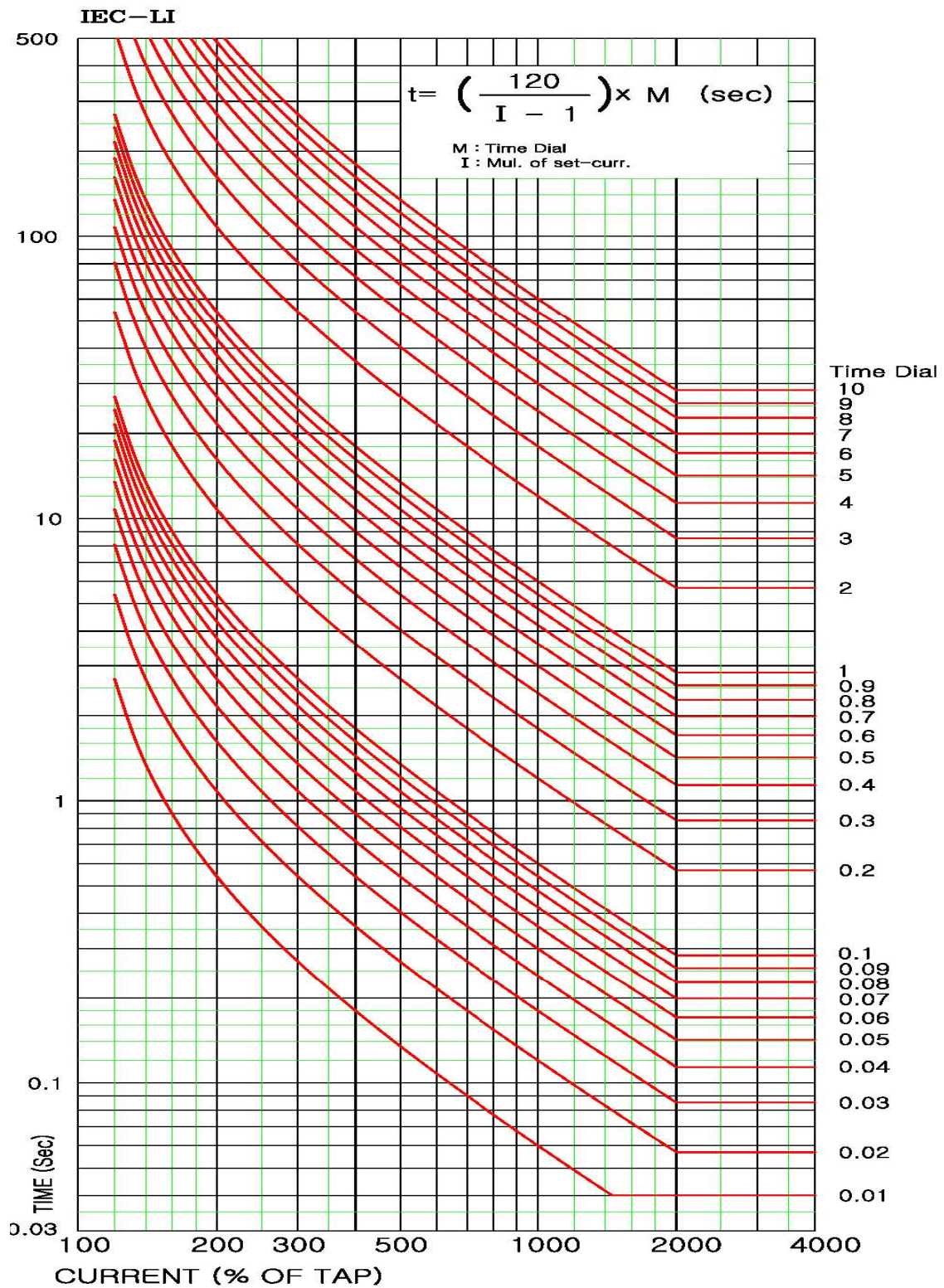
부도 1. 특성 곡선 (Characteristic Curve)



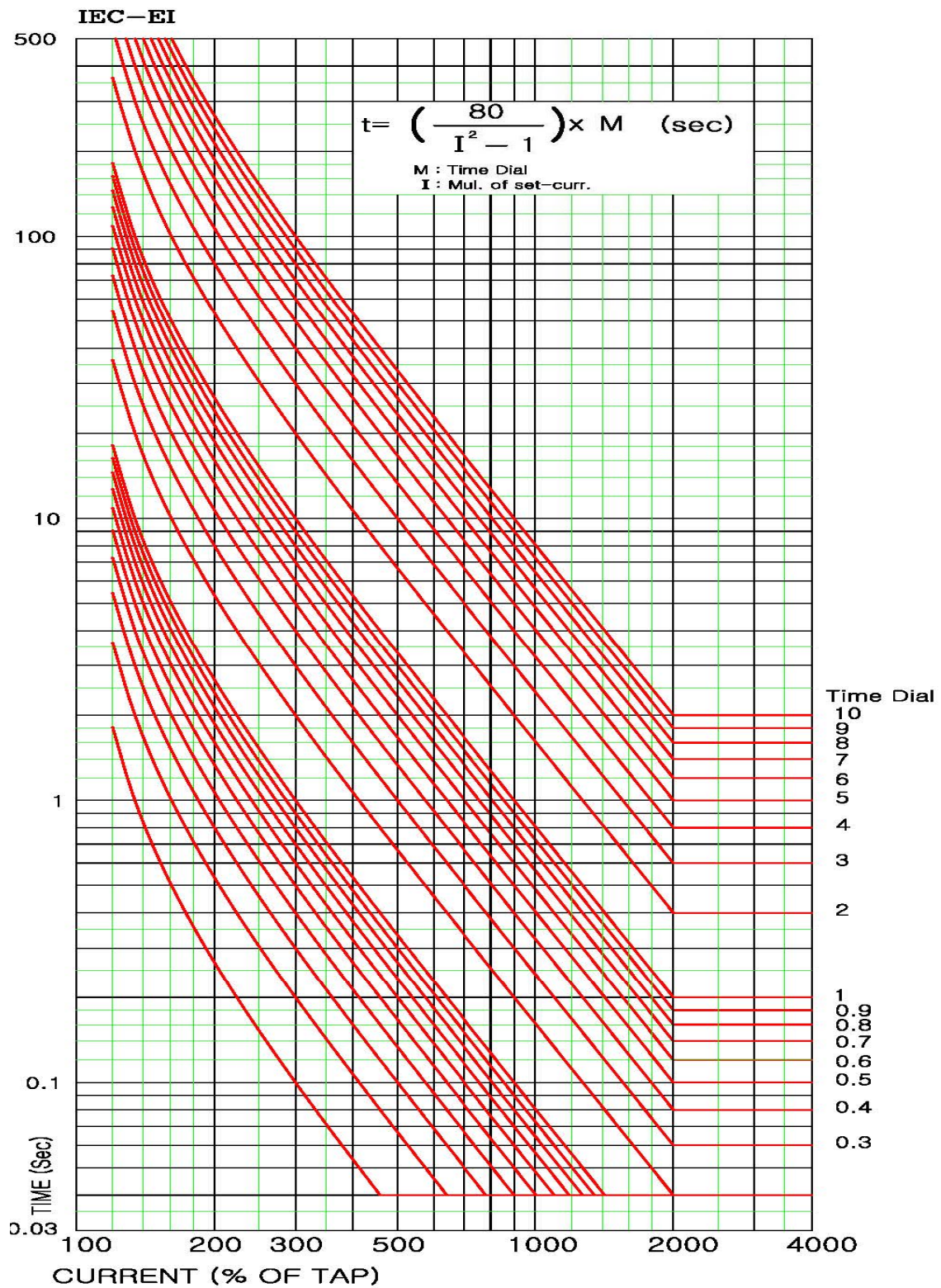
<부도 1.1 과전류/지락과전류/역상과전류 IEC_NI 특성 곡선>



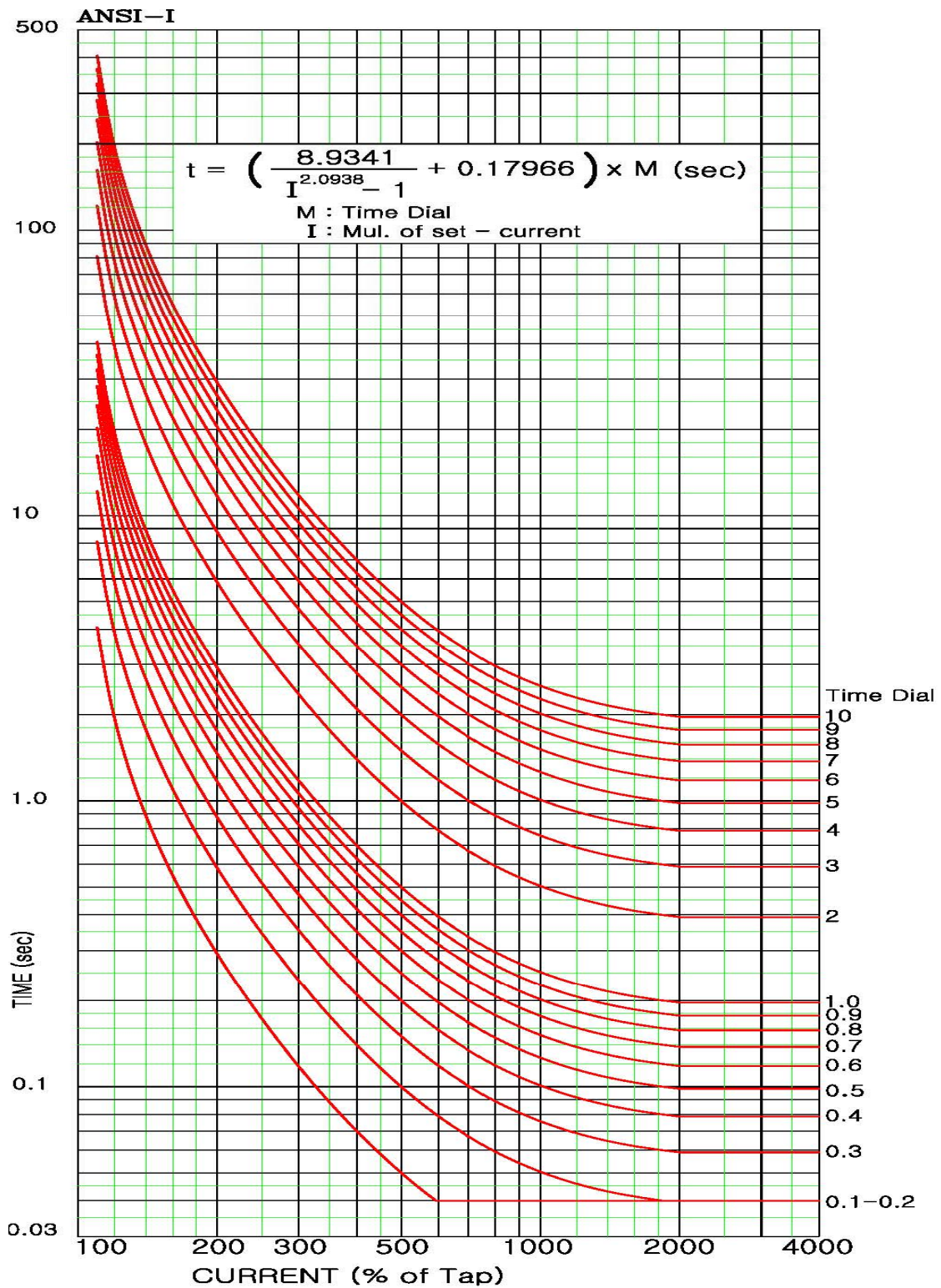
<부도 1.2 과전류/지락과전류/역상과전류 IEC_VI 특성 곡선>



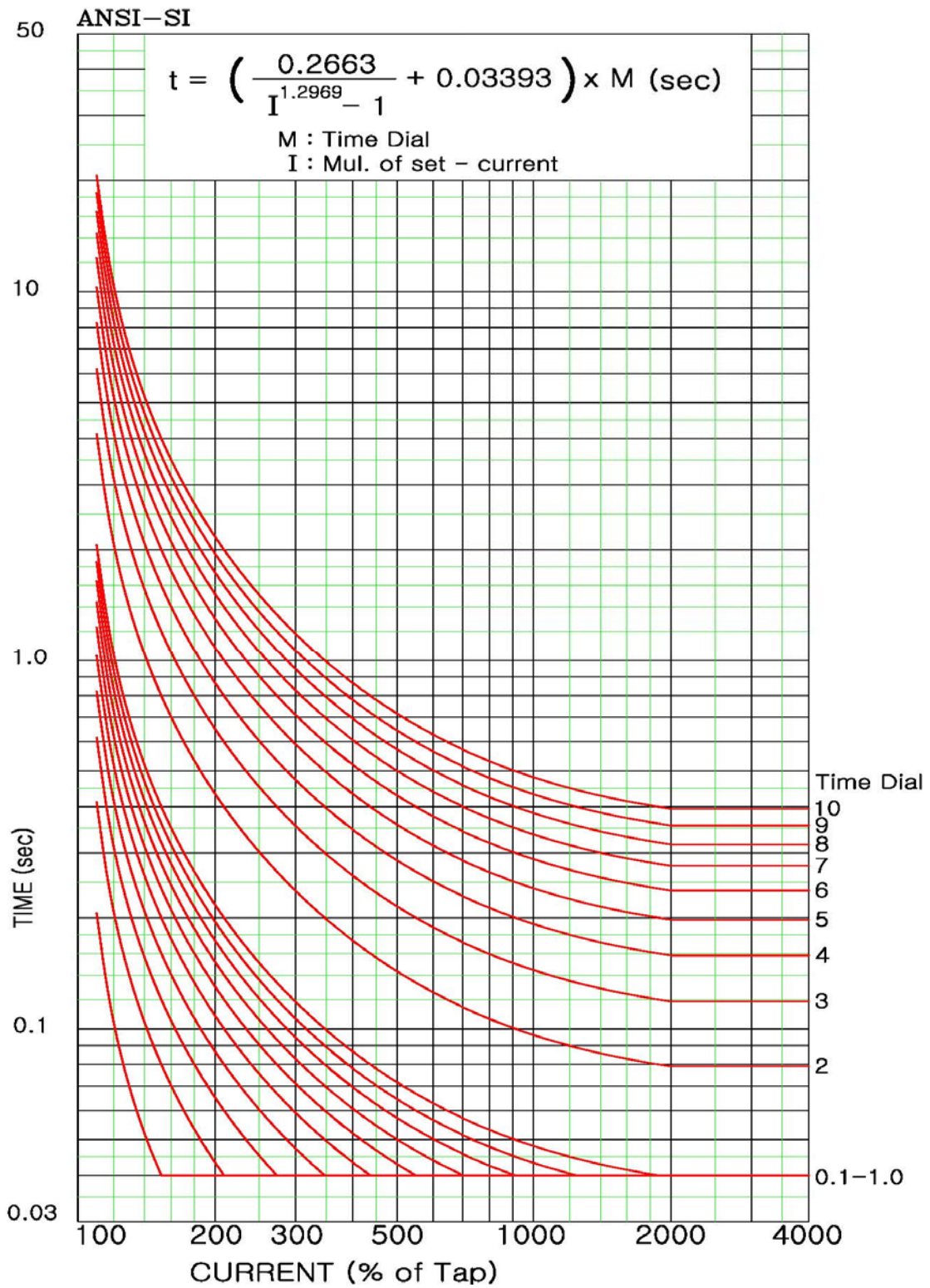
<부도 1.3 과전류/지락과전류/역상과전류 IEC_LI 특성 곡선>



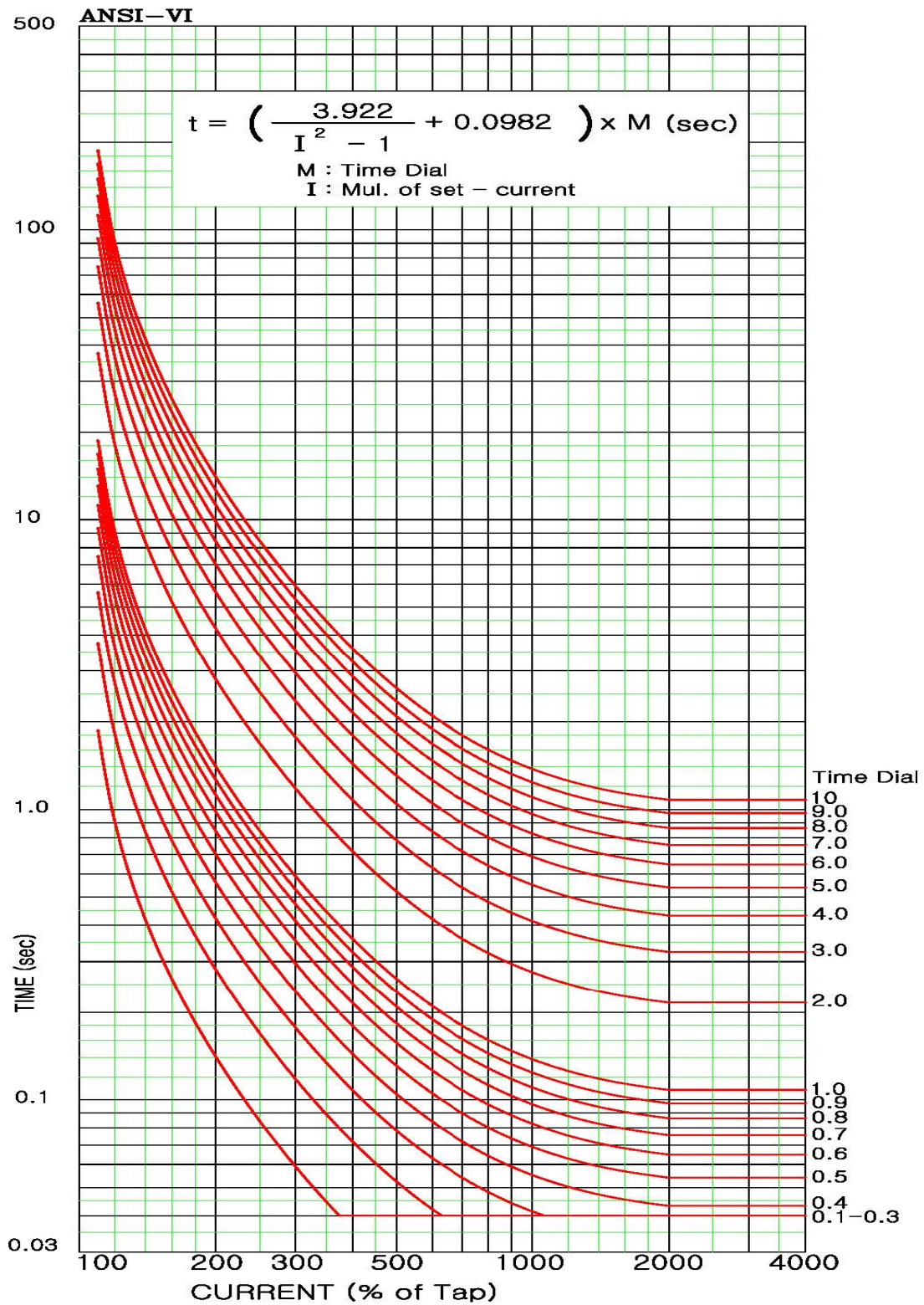
<부도 1.4 과전류/지락과전류/역상과전류 IEC_EI 특성 곡선>



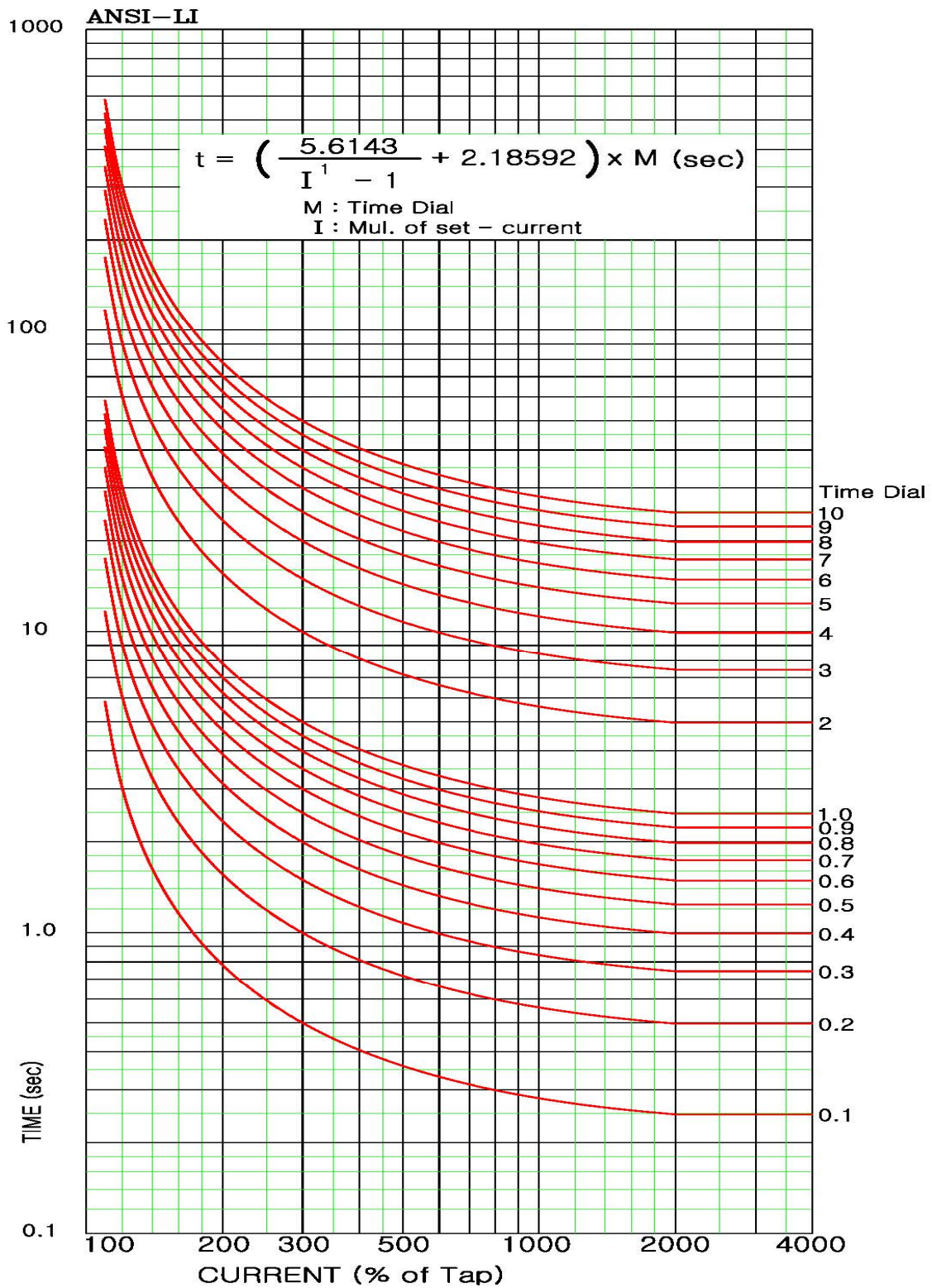
<부도 1.5 과전류/지락과전류/역상과전류 ANSI_I 특성 곡선>



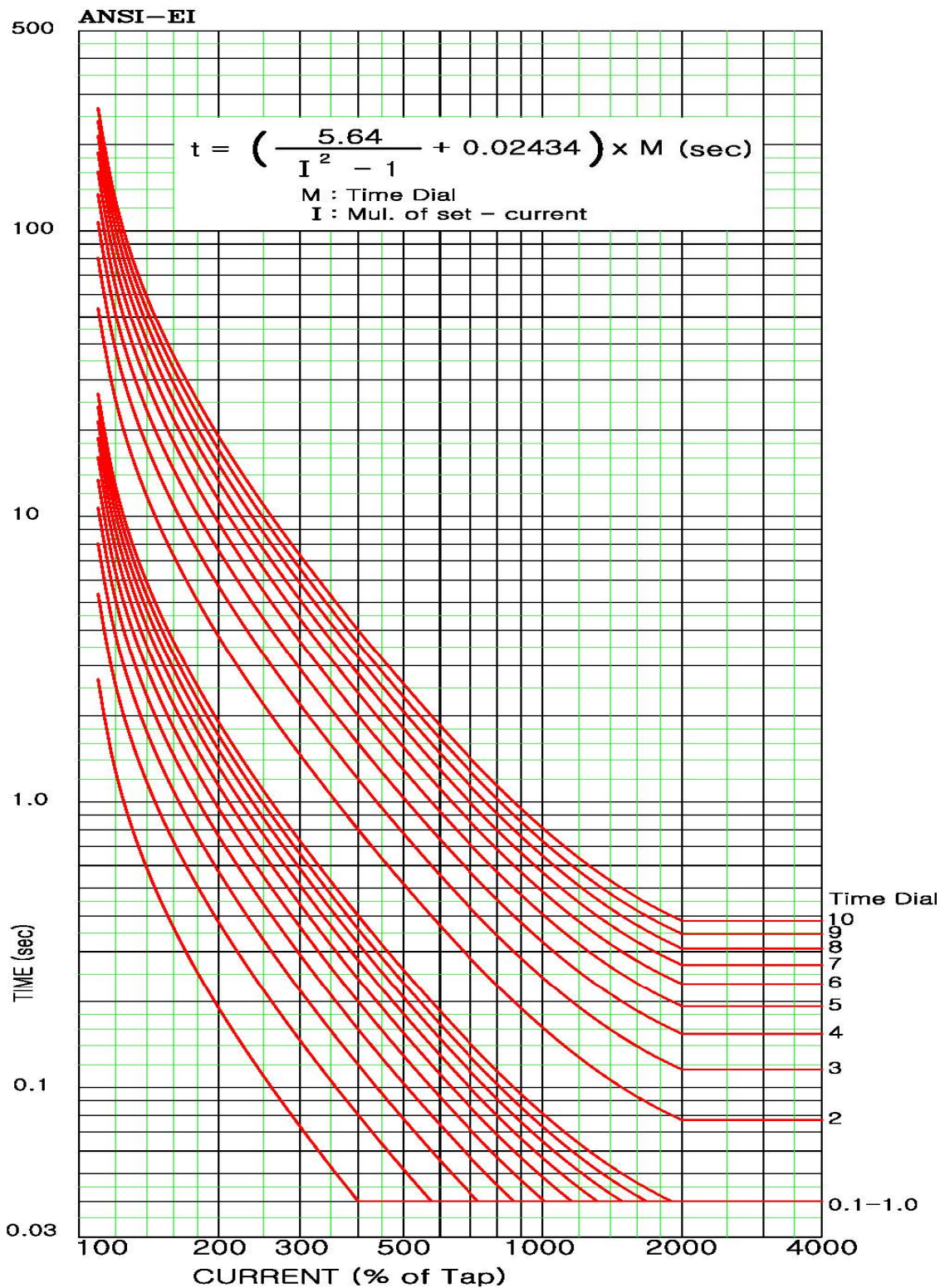
<부도 1.6 과전류/지락과전류/역상과전류 ANSI_SI 특성 곡선>



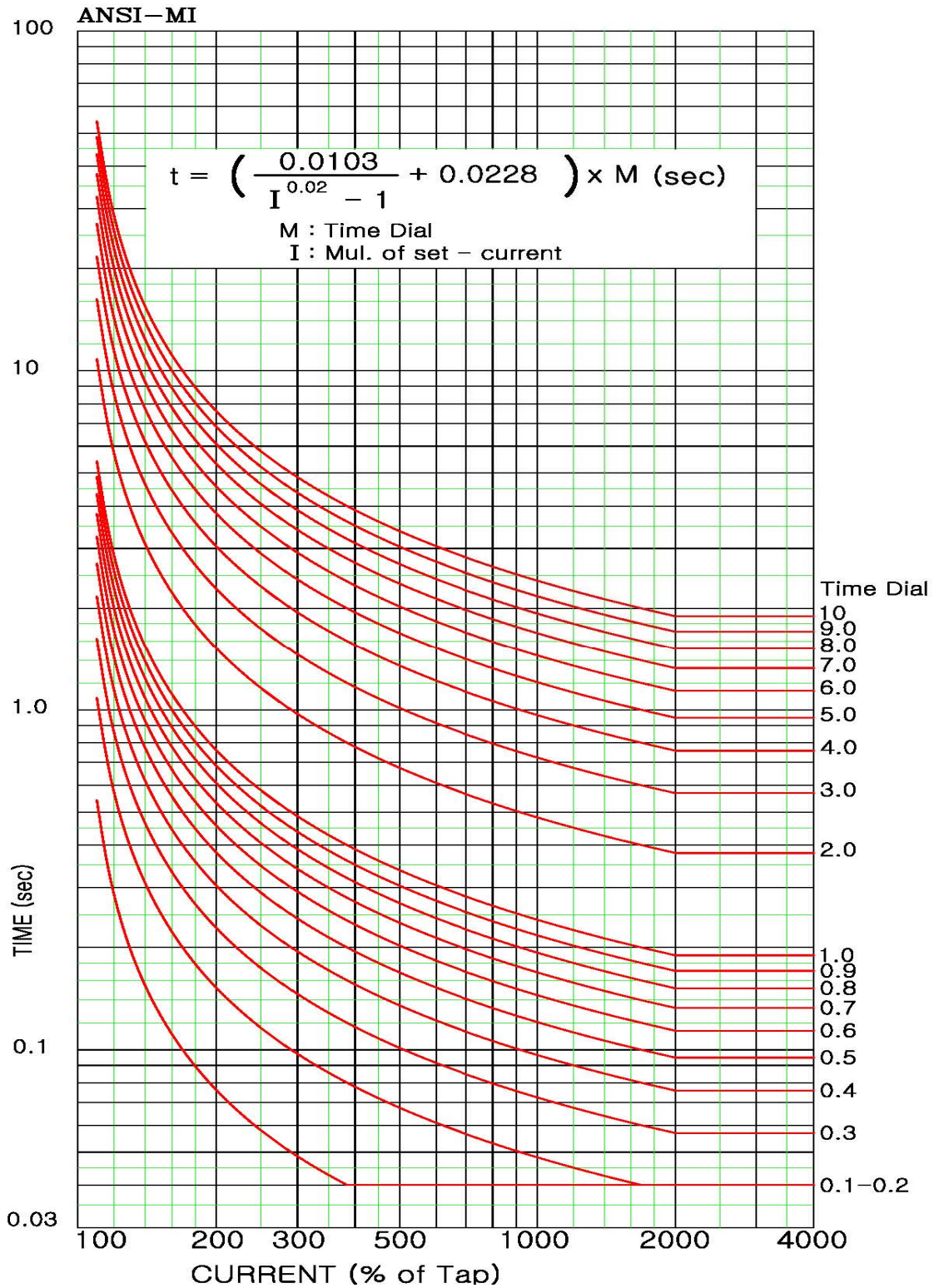
<부도 1.7 과전류/지락과전류/역상과전류 ANSI_VI 특성 곡선>



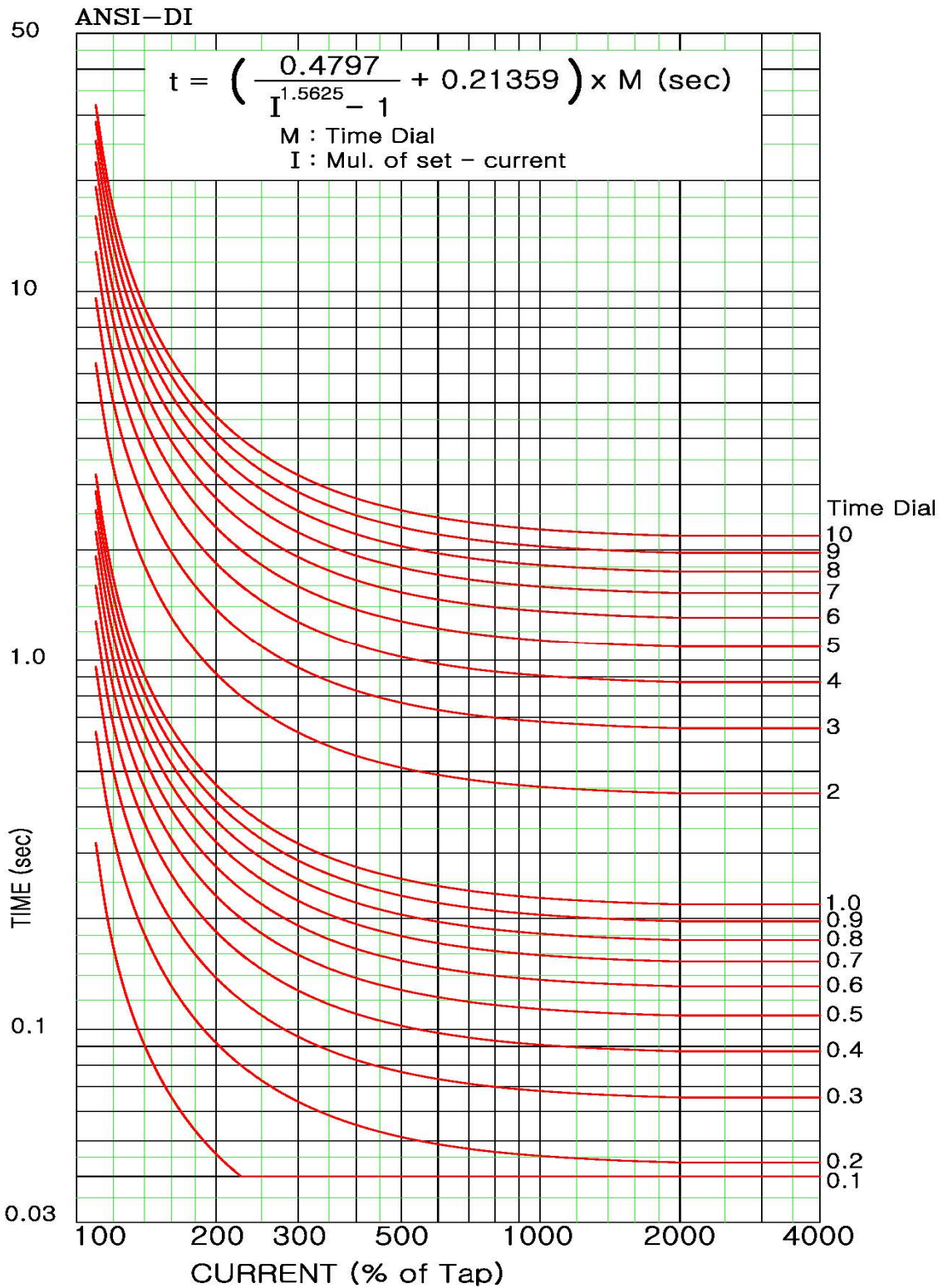
<부도 1.8 과전류/지락과전류/역상과전류 ANSI_LI 특성 곡선>



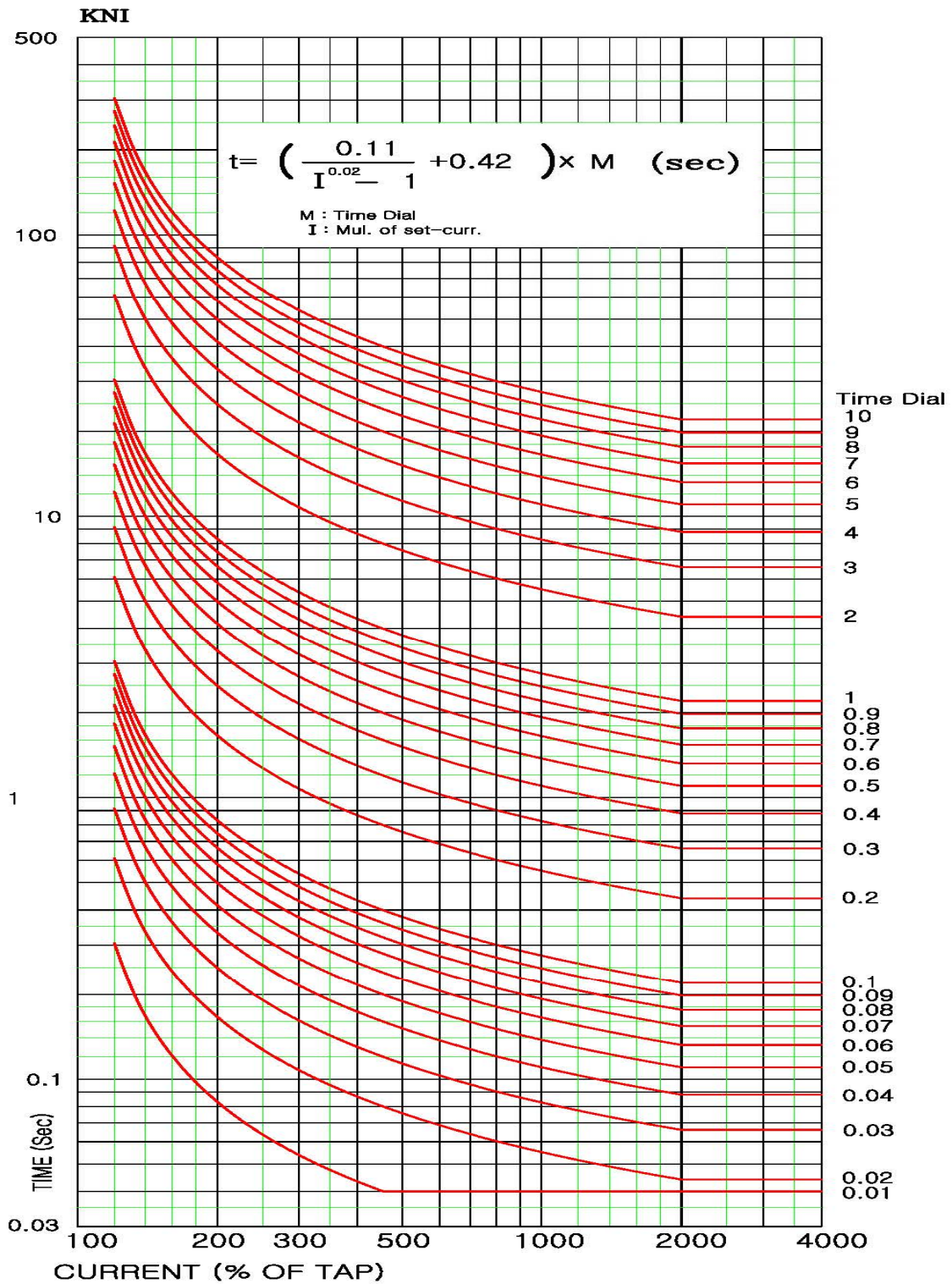
<부도 1.9 과전류/지락과전류/역상과전류 ANSI_EI 특성 곡선>



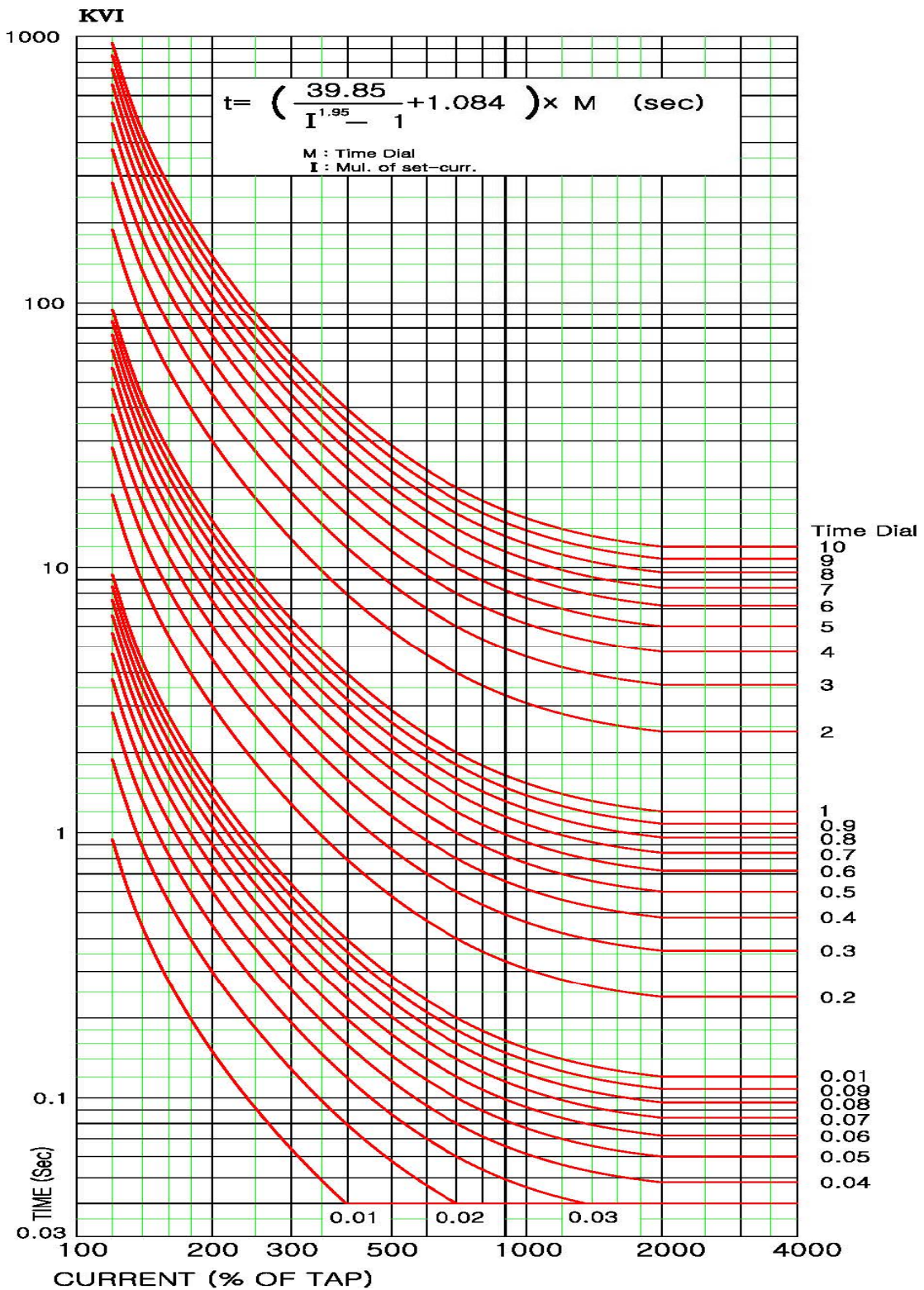
<부도 1.10 과전류/지락과전류/역상과전류 ANSI_MI 특성 곡선>



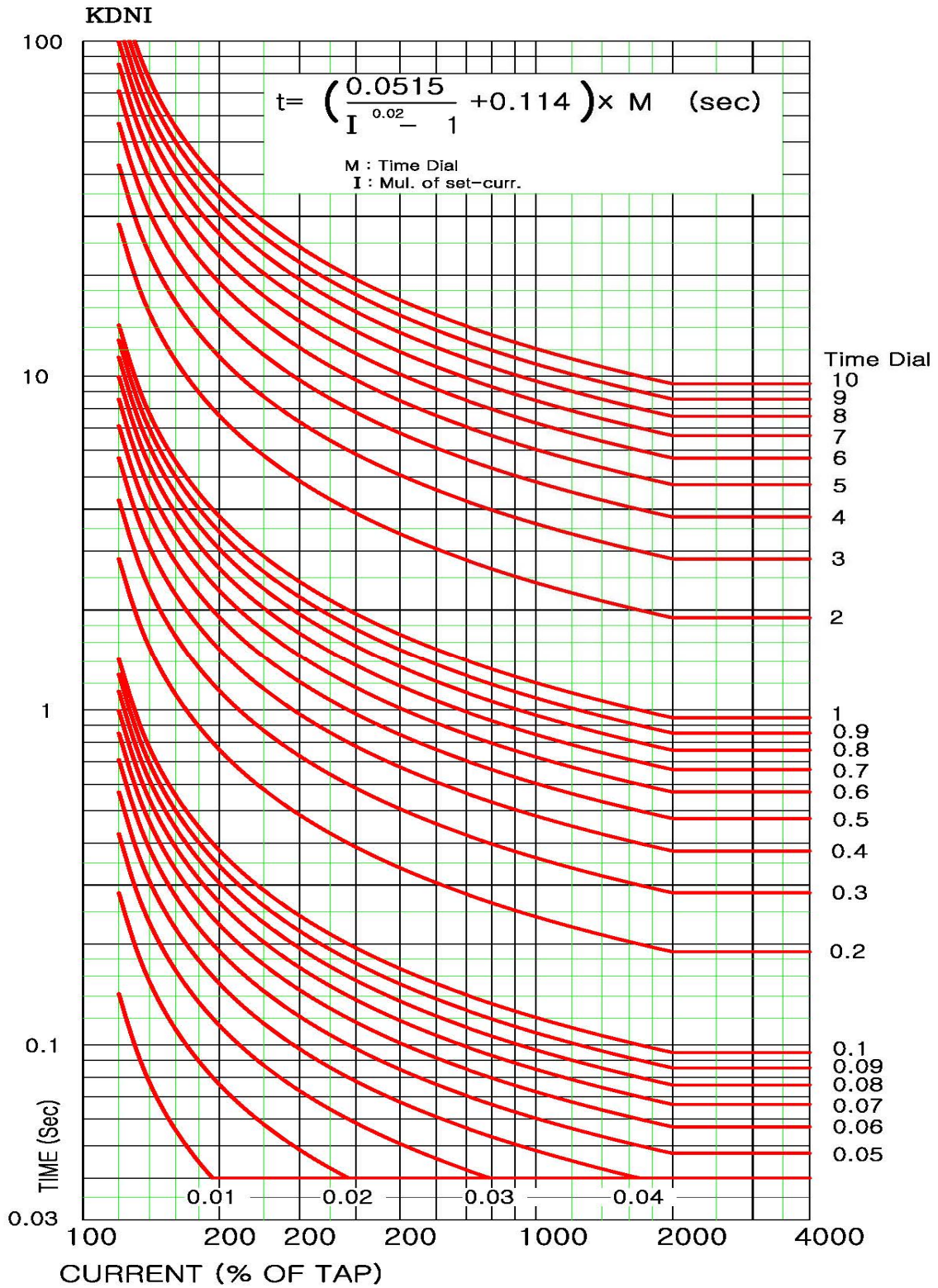
<부도 1.11 과전류/지락과전류/역상과전류 ANSI_DI 특성 곡선>



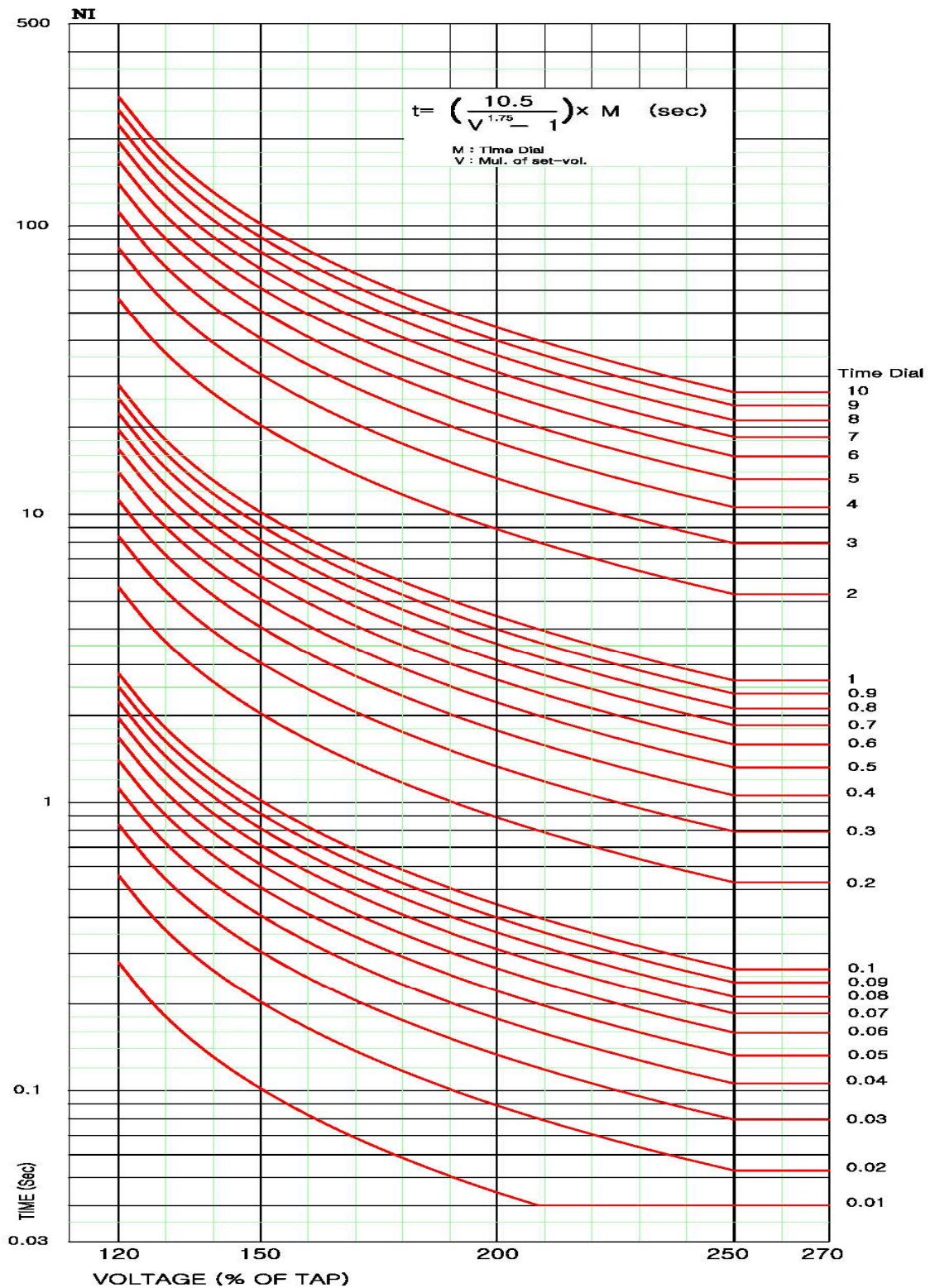
<부도 1.12 과전류/지락과전류/역상과전류 KEPCO_NI 특성 곡선>



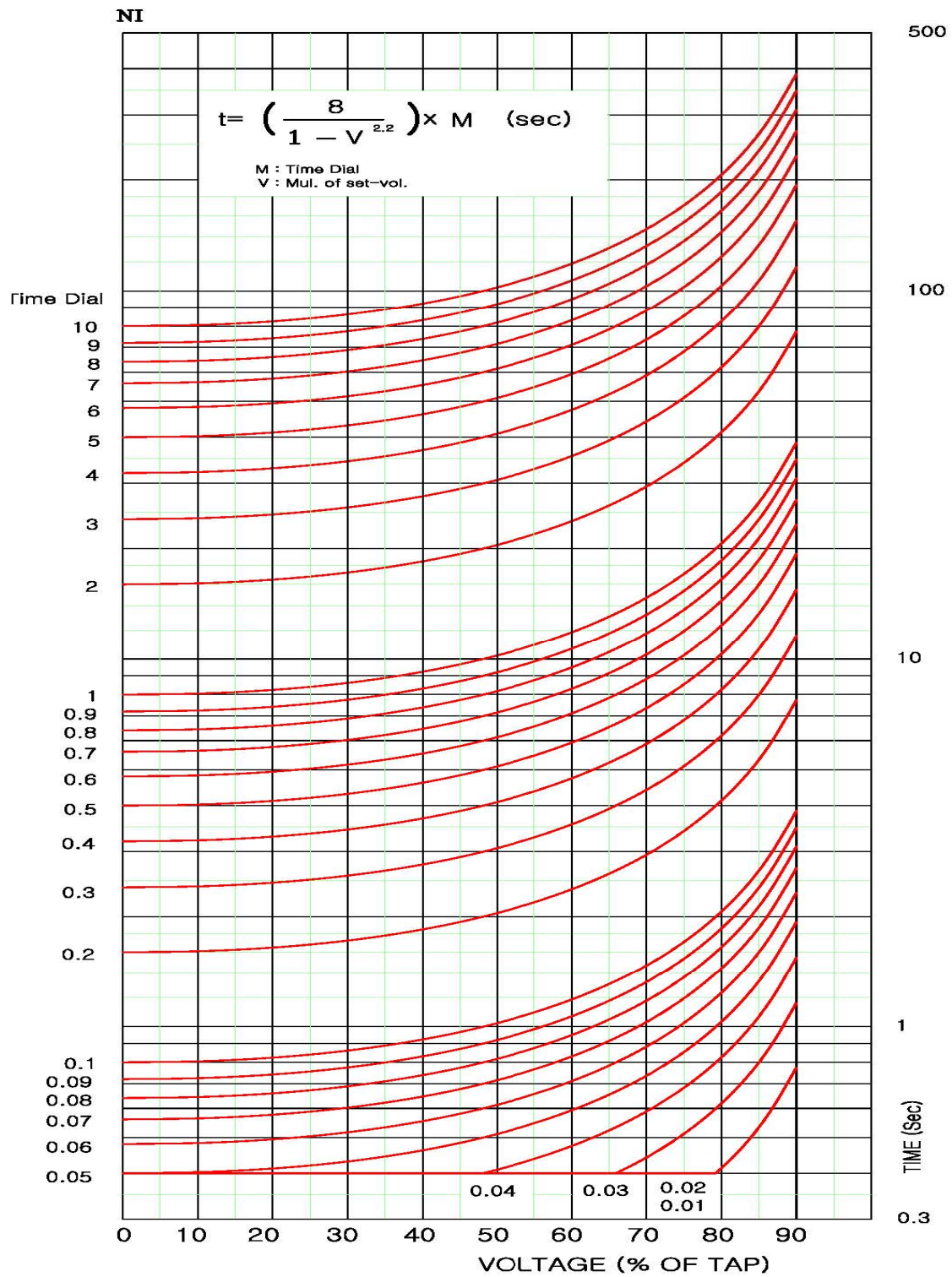
<부도 1.13 과전류/지락과전류/역상과전류 KEPCO_VI 특성 곡선>



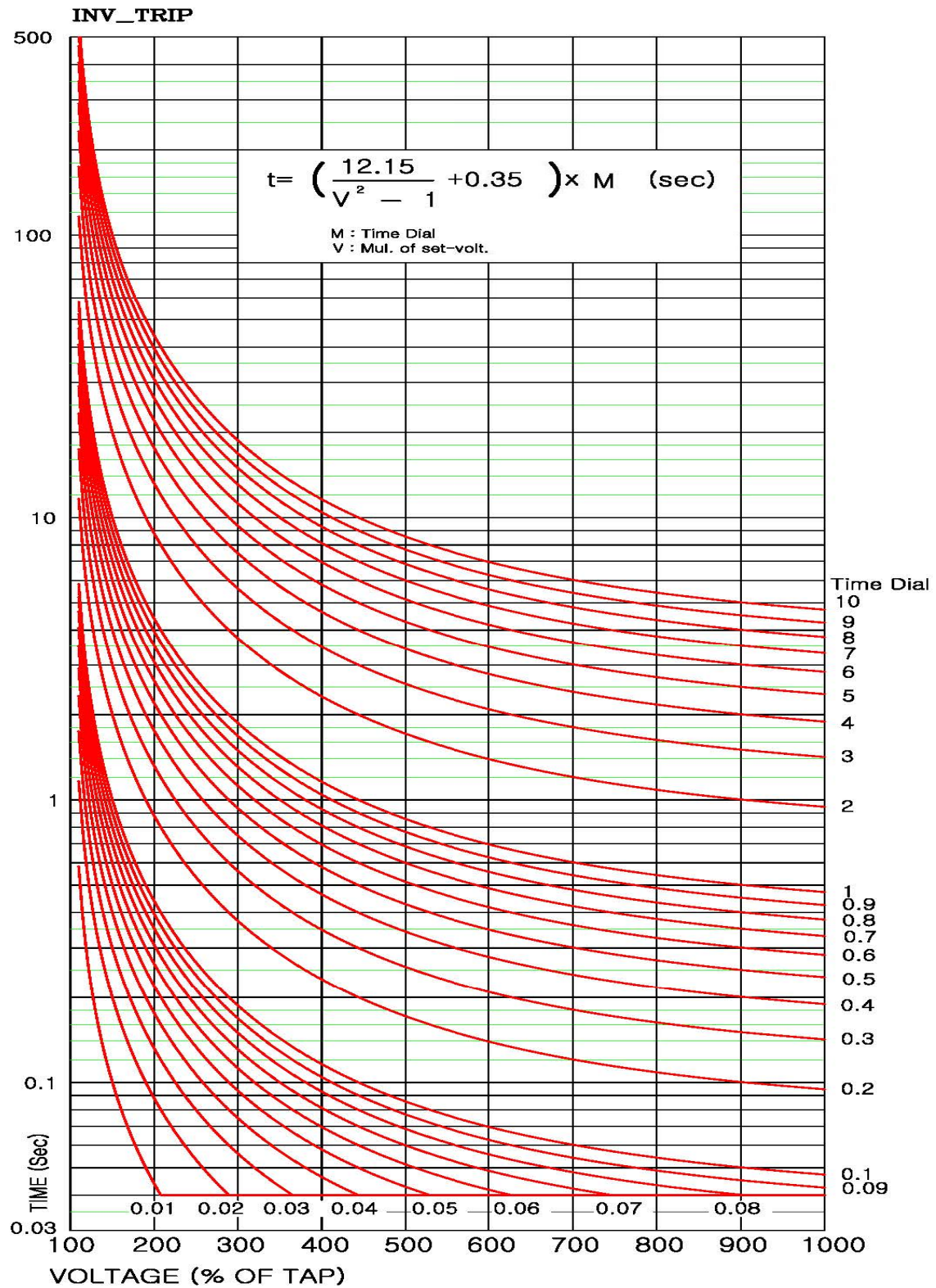
<부도 1.14 과전류/지락과전류/역상과전류 KEPCO_DNI 특성 곡선>



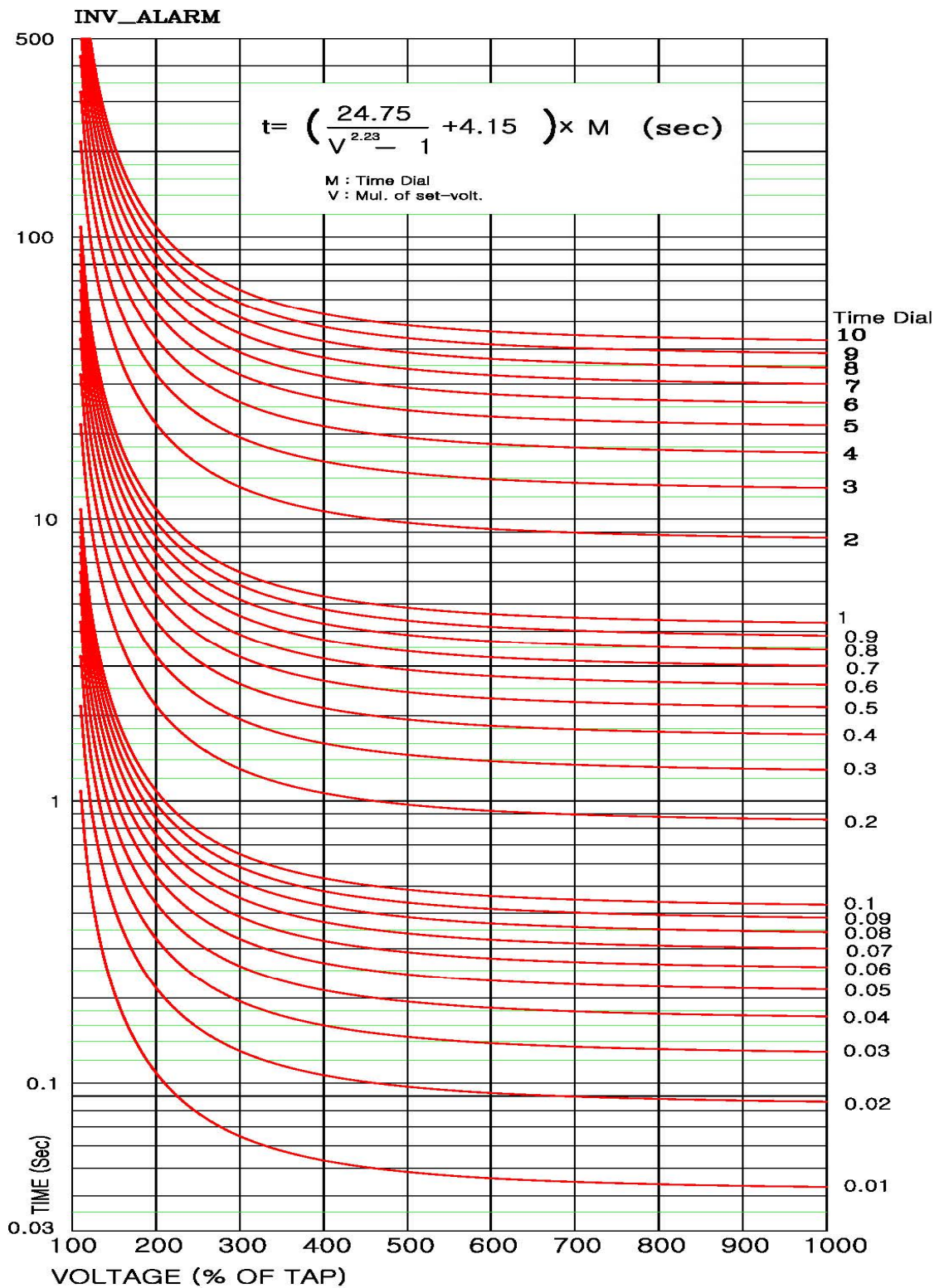
<부도 1.15 과전압 반한시 특성 곡선>



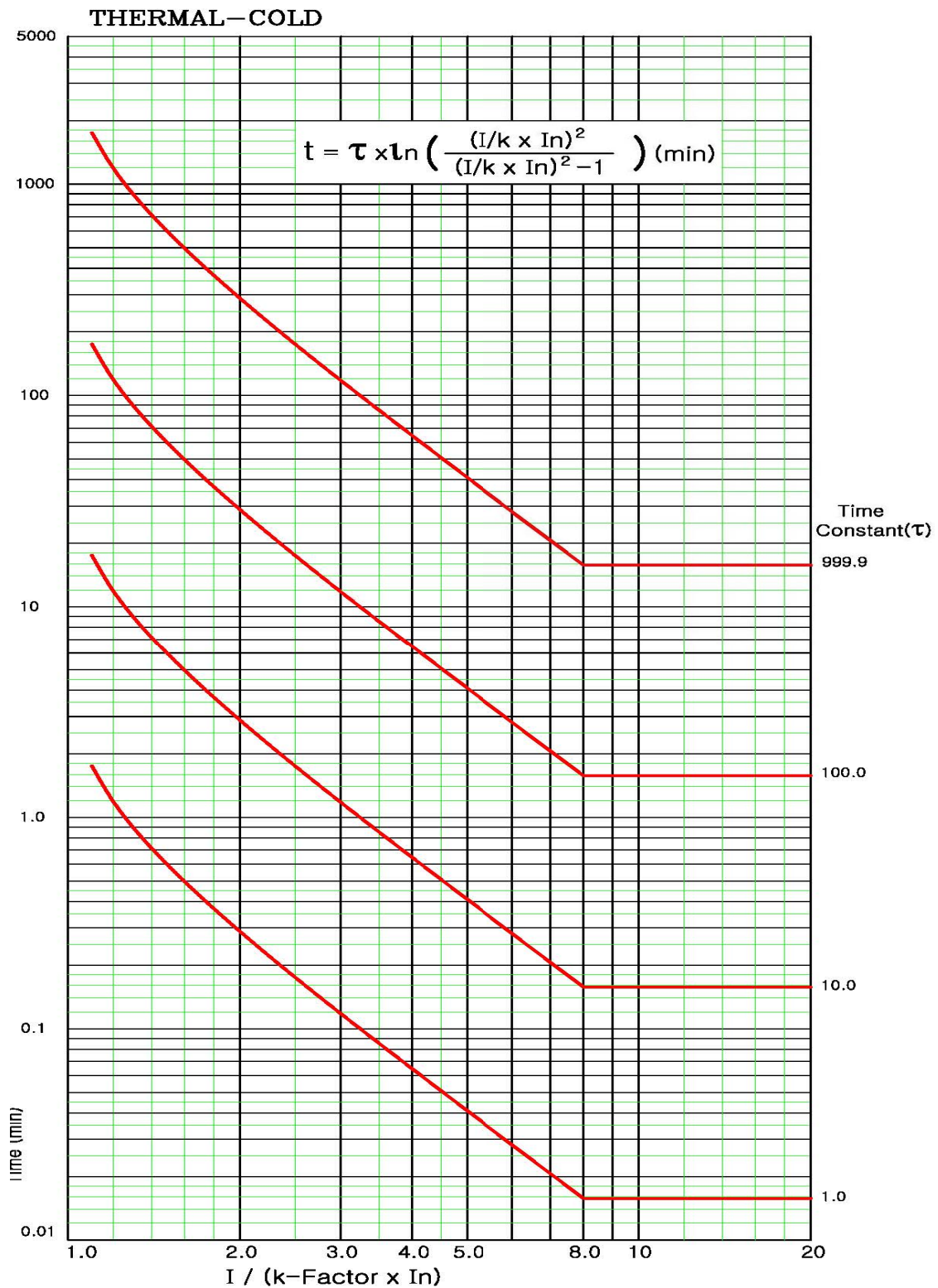
<부도 1.16 저전압 역반한시 특성 곡선>



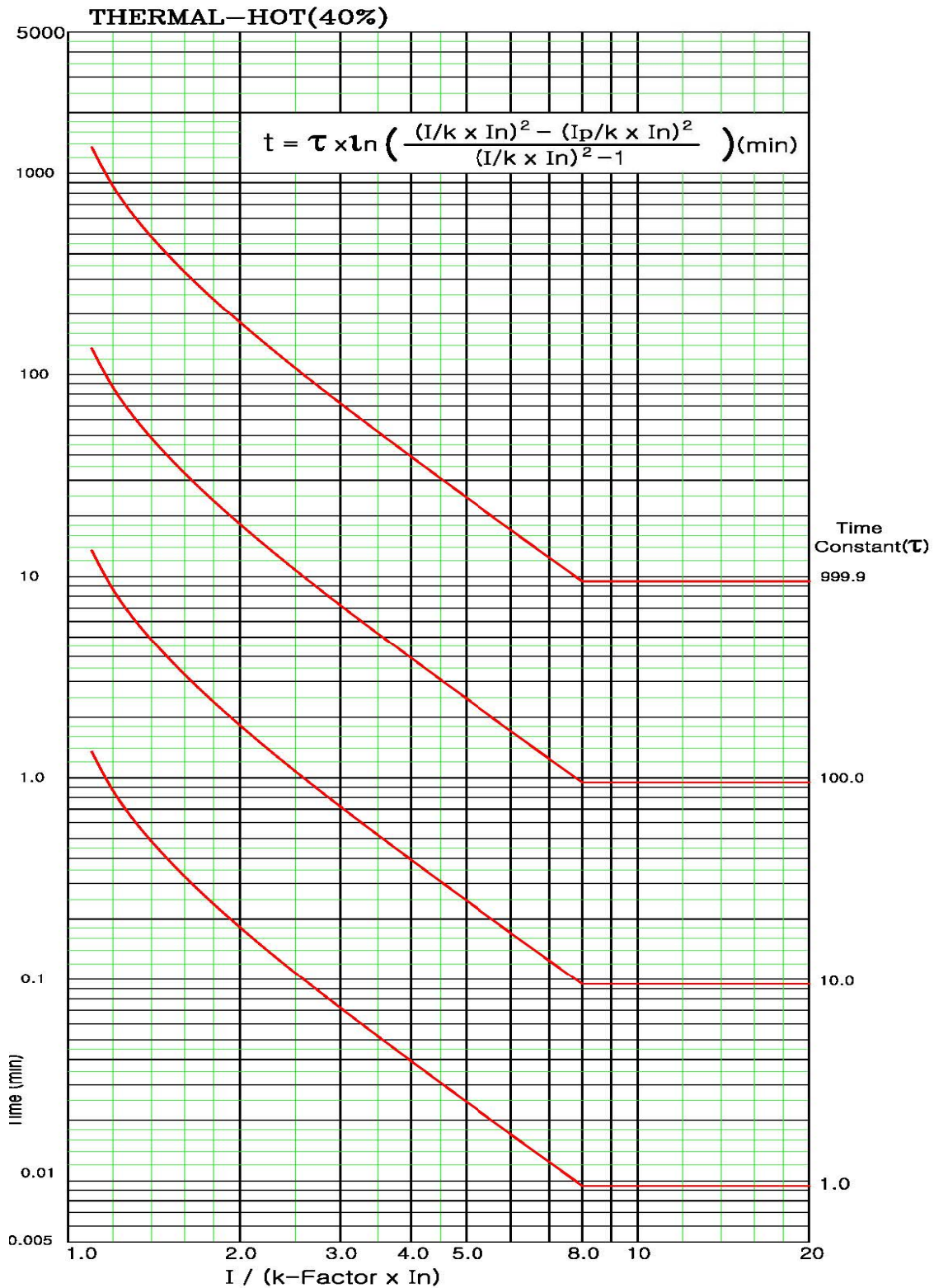
<부도 1.17 지락 과전압 Trip용 반한시 특성 곡선>



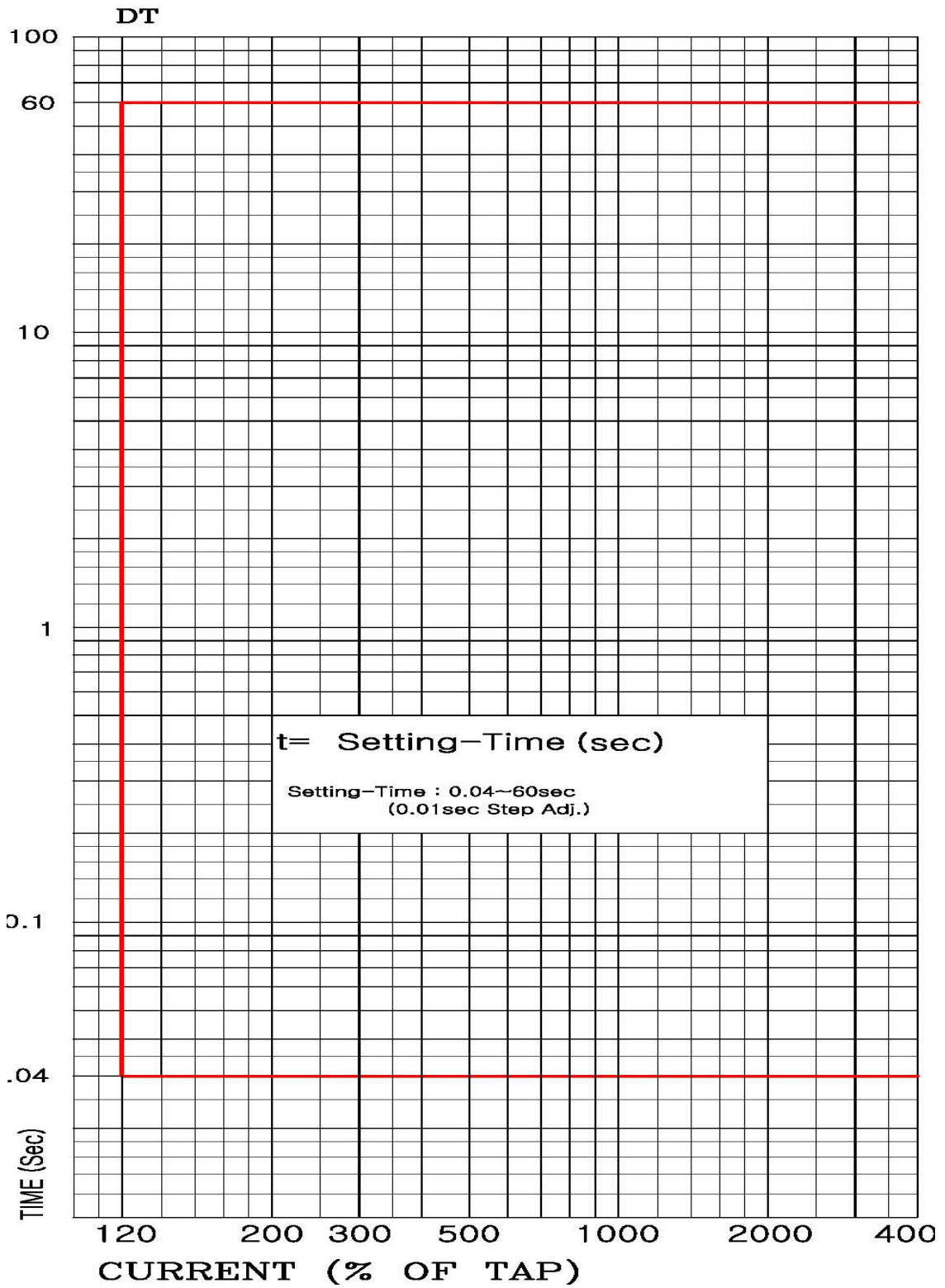
<부도 1.18 지락 과전압 Alarm용 반한시 특성 곡선>



<부도 1.19 THERMAL COLD 상태 특성 곡선>



<부도 1.20 THERMAL HOT 상태 특성 곡선>



<부도 1.21 정한시 특성 곡선>

부록 A. 제품 출하 시 Setting 값

초기 화면	SETTING	1. SYSTEM	1. PASSWORD		0000	
			2. POWER SYSTEM	1. POWER SYSTEM	1. FREQUENCY	60Hz
					2. PT CONNECT	WYE
					3. PHS PT PRI	3.81 [kV]
					4. PHS PT SEC	110.0 [V]
					5. GND PT PRI	0.19 [kV]
					6. GND PT SEC	190.0 [V]
					7. PHS CT RATIO	100 : 5
					8. GND CT RATIO	100 : 5
					9. SET GROUP	GROUP#1
			2. MOTOR	1. START CURR	5.00 [A]	
				2. STOP CURR	0.10 [A]	
				3. START TIME	10.00 [sec]	
			3. RTC		현재 시간	
			4. WAVEFORM RECORD	1. TYPE		6×120
				2. TRIGGER SRC		PROT_OP_OR
				3. TRIGGER POS		50%
			5. BREAKER	BREAKER	1. FUNCTION	ENABLED
					2. ID	CB
					3. TRIP PULSE	0.5 [sec]
					4. CLOSE PULSE	1.0 [sec]
					5. 52a INPUT	CB#1 52a
					6. 52b INPUT	CB#1 52b
					7. KEY CTRL	ENABLED
			6. COMMUNICATION	COM#1	1. FUNCTION	ENABLED
					2. BPS	19200 [bps]
					3. SLAVE ADDR	1
					4. PROTOCOL	MODBUS
				COM#2	1. FUNCTION	ENABLED
					2. BPS	19200 [bps]
3. SLAVE ADDR	1					
4. PROTOCOL	MODBUS					
7. MONITORING	1. PT FUSE FAILURE	1. FUNCTION	ENABLED			
		2. 3V0 PICKUP	65 [V]			
		3. 3I0 PICKUP	1.50 [A]			
		4. OP TIME	0.10 [sec]			
	2. CURRENT SUM	1. FUNCTION	ENABLED			
		2. THRESHOLD	0.50 [A]			
		3. FACTOR	0.10			
		4. OP TIME	1.00 [sec]			
	3. VOLTAGE BALANCE	1. FUNCTION	DISABLED			
		2. THRESHOLD	-			
		3. FACTOR	-			
		4. OP TIME	-			

초기 화면	SETTING			4. CURRENT BALANCE	1. FUNCTION	DISABLED	
					2. THRESHOLD	-	
					3. FACTOR	-	
					4. OP TIME	-	
				5. TCS	1. FUNCTION	DISABLED	
					2. TRIP INPUT	-	
				8. DEMAND	1. INTERVAL		15 [min]
					2. UPDATE		1
					3. SYNC TIME		15 [min]
				2. EasyLogic	1 CONTACT INPUT	1. CONTACT IN#01	1. FUNCTION
	2. ID	CB 52a					
	3. EVENT	ENABLED					
	4. DEBOUNCE TIME	0.005 [sec]					
	2. CONTACT IN#02	1. FUNCTION	ENABLED				
		2. ID	CB 52b				
		3. EVENT	ENABLED				
		4. DEBOUNCE TIME	0.005 [sec]				
	3. CONTACT IN#03	1. FUNCTION	ENABLED				
		2. ID	Remote Reset				
		3. EVENT	ENABLED				
		4. DEBOUNCE TIME	0.005 [sec]				
	4. CONTACT IN#04	1. FUNCTION	ENABLED				
		2. ID	Buzzer Stop				
		3. EVENT	ENABLED				
		4. DEBOUNCE TIME	0.005 [sec]				
	5. CONTACT IN#05	1. FUNCTION	ENABLED				
		2. ID	Emergency S/W				
		3. EVENT	ENABLED				
		4. DEBOUNCE TIME	0.005 [sec]				
	6. CONTACT IN#07~16	1. FUNCTION	DISABLED				
		2. ID	-				
		3. EVENT	-				
		4. DEBOUNCE TIME	0.005 [sec]				
2 CONTACT OUTPUT	1. CONTACT OUT#01	1. FUNCTION	ENABLED				
		2. ID	CB OPEN				
		3. EVENT	ENABLED				
		4. CONNECT	CB_OPEN_CTRL				
	2. CONTACT OUT#02	1. FUNCTION	ENABLED				
		2. ID	CB CLOSE				
		3. EVENT	ENABLED				
		4. CONNECT	CB_CLS_CTRL				
	3. CONTACT OUT#03	1. FUNCTION	ENABLED				
		2. ID	CB TRIP				
		3. EVENT	ENABLED				
		4. CONNECT	CB_TRIP_OR				

초기화면	SETTING			4. CONTACT OUT#04	1. FUNCTION	ENABLED
					2. ID	MOTOR START
					3. EVENT	ENABLED
					4. CONNECT	66/68_OP
				5. CONTACT OUT#05	1. FUNCTION	ENABLED
					2. ID	OCR OP
					3. EVENT	ENABLED
					4. CONNECT	IOC+TOC
				6. CONTACT OUT#06	1. FUNCTION	ENABLED
					2. ID	OCGR OP
					3. EVENT	ENABLED
					4. CONNECT	IOCG+TOCG
				7. CONTACT OUT#07	1. FUNCTION	ENABLED
					2. ID	OVR/NSOVR OP
					3. EVENT	ENABLED
4. CONNECT	OVR+NSOVR					
8. CONTACT OUT#08	1. FUNCTION	ENABLED				
	2. ID	UVR OP				
	3. EVENT	ENABLED				
	4. CONNECT	UVR_BLOCK				
9. CONTACT OUT#09	1. FUNCTION	ENABLED				
	2. ID	OVGR OP				
	3. EVENT	ENABLED				
	4. CONNECT	IOVG+TOVG				
10. CONTACT OUT#10	1. FUNCTION	ENABLED				
	2. ID	SGR/DGR OP				
	3. EVENT	ENABLED				
	4. CONNECT	SGR+DGR				
11. CONTACT OUT#11	1. FUNCTION	ENABLED				
	2. ID	THERMAL OP				
	3. EVENT	ENABLED				
	4. CONNECT	49_TRIP				
12. CONTACT OUT#12	1. FUNCTION	ENABLED				
	2. ID	STALL OP				
	3. EVENT	ENABLED				
	4. CONNECT	STALL+LOCK				
13. CONTACT OUT#13	1. FUNCTION	ENABLED				
	2. ID	NSOC/UBOC OP				
	3. EVENT	ENABLED				
	4. CONNECT	NSOCR+UBOCR				
14. CONTACT OUT#14	1. FUNCTION	ENABLED				
	2. ID	UCR OP				
	3. EVENT	ENABLED				
	4. CONNECT	UCR_BLOCK				
15. CONTACT OUT#15	1. FUNCTION	ENABLED				
	2. ID	SYS_ERR				
	3. EVENT	ENABLED				

초기 화면	SETTING			16. CONTACT OUT#16	4. CONNECT	SYS_ERR_NOR
					1. FUNCTION	ENABLED
					2. ID	BUZZER
					3. EVENT	ENABLED
					4. CONNECT	BUZZER
			3. LED	1. LED#01	1. FUNCTION	ENABLED
					2. ID	OCR+OCGR
					3. CONNECT	OCR+OCGR_LED
				2. LED#02	1. FUNCTION	ENABLED
					2. ID	OVR+NSOVR
				3. CONNECT	OV+NSOV_LED	
				3. LED#03	1. FUNCTION	ENABLED
					2. ID	UVR+UCR
					3. CONNECT	UVR+UCR_LED
				4. LED#04	1. FUNCTION	ENABLED
					2. ID	OVGR_OP
				3. CONNECT	OVGR_LED	
				5. LED#05	1. FUNCTION	ENABLED
					2. ID	SGR/DGR
					3. CONNECT	SGR+DGR_LED
				6. LED#06	1. FUNCTION	ENABLED
					2. ID	NSOC+UBOC
					3. CONNECT	46T+46U_LED
				7. LED#07	1. FUNCTION	ENABLED
					2. ID	THERMAL
					3. CONNECT	THERMAL_LED
				8. LED#08	1. FUNCTION	ENABLED
					2. ID	STALL
					3. CONNECT	STALL_LED
			4. LOGIC COMPONENT	1. LOGIC CMP#01	1. FUNCTION	ENABLED
					2. ID	CB_TRIP1
					3. L_OPERATOR	OR6
					4. L_INPUT#1	IOC+TOC
5. L_INPUT#2	IOCG+TOCG					
6. L_INPUT#3	OVR+NSOVR					
7. L_INPUT#4	UVR_BLOCK					
8. L_INPUT#5	IOVG+TOVG					
9. L_INPUT#6	SGR+DGR					
2. LOGIC CMP#02	1. FUNCTION	ENABLED				
	2. ID	CB_TRIP2				
	3. L_OPERATOR	OR4				
	4. L_INPUT#1	49_TRIP				
	5. L_INPUT#2	STALL+LOCK				
6. L_INPUT#3	NSOCR+UBOCR					
7. L_INPUT#4	UCR_BLOCK					

초 기 화 면	SETTING			3. LOGIC CMP#03	1. FUNCTION	ENABLED
					2. ID	CB_TRIP_OR
					3. L_OPERATOR	OR2
					4. L_INPUT#1	CB_TRIP1
					5. L_INPUT#2	CB_TRIP2
				4. LOGIC CMP#04	1. FUNCTION	ENABLED
					2. ID	RESET_OR
					3. L_OPERATOR	OR2
					4. L_INPUT#1	ANN_RESET
					5. L_INPUT#2	Remote Reset
				5. LOGIC CMP#05	1. FUNCTION	ENABLED
					2. ID	IOC+TOC
					3. L_OPERATOR	OR3
					4. L_INPUT#1	50_1_OP
					5. L_INPUT#2	50_2_OP
					6. L_INPUT#3	51_OP
				6. LOGIC CMP#06	1. FUNCTION	ENABLED
					2. ID	IOCG+TOCG
					3. L_OPERATOR	OR3
					4. L_INPUT#1	50N_1_OP
					5. L_INPUT#2	50N_2_OP
					6. L_INPUT#3	51N_OP
				7. LOGIC CMP#07	1. FUNCTION	ENABLED
					2. ID	OVR+NSOVR
					3. L_OPERATOR	OR3
					4. L_INPUT#1	59_1_OP
					5. L_INPUT#2	59_2_OP
					6. L_INPUT#3	47_OP
				8. LOGIC CMP#08	1. FUNCTION	ENABLED
					2. ID	52b+PT_FAIL
					3. L_OPERATOR	NOR2
					4. L_INPUT#1	PT_FUSE_FAIL
					5. L_INPUT#2	CB 52b
9. LOGIC CMP#09	1. FUNCTION	ENABLED				
	2. ID	UVR				
	3. L_OPERATOR	OR2				
	4. L_INPUT#1	27_1_OP				
	5. L_INPUT#2	27_2_OP				
10. LOGIC CMP#10	1. FUNCTION	ENABLED				
	2. ID	UVR_BLOCK				
	3. L_OPERATOR	AND2				
	4. L_INPUT#1	UVR				
	5. L_INPUT#2	52b+PT_FAIL				
11. LOGIC CMP#11	1. FUNCTION	ENABLED				
	2. ID	IOVG+TOVG				
	3. L_OPERATOR	OR3				
	4. L_INPUT#1	59G_INST_OP				

초 기 화 면	SETTING				5. L_INPUT#2	59G_1_OP	
					6. L_INPUT#3	59G_2_OP	
					12. LOGIC CMP#12	1. FUNCTION	ENABLED
						2. ID	SGR+DGR
						3. L_OPERATOR	OR2
						4. L_INPUT#1	67Ns_OP
						5. L_INPUT#2	OCGR+67N
					13. LOGIC CMP#13	1. FUNCTION	ENABLED
						2. ID	OCGR+67N
						3. L_OPERATOR	AND2
						4. L_INPUT#1	IOCG+TOCG
						5. L_INPUT#2	67N_OP
					14. LOGIC CMP#14	1. FUNCTION	ENABLED
						2. ID	STALL+LOCK
						3. L_OPERATOR	OR2
						4. L_INPUT#1	48/51L_OP
						5. L_INPUT#2	ROTOR_LOCK
					15. LOGIC CMP#15	1. FUNCTION	ENABLED
						2. ID	NSOCR+UBOCR
						3. L_OPERATOR	OR4
4. L_INPUT#1	46_1_OP						
5. L_INPUT#2	46_2_OP						
6. L_INPUT#3	46T_OP						
7. L_INPUT#4	46U_OP						
16. LOGIC CMP#16	1. FUNCTION	ENABLED					
	2. ID	52b_NOT					
	3. L_OPERATOR	NOT					
	4. L_INPUT#1	CB 52b					
17. LOGIC CMP#17	1. FUNCTION	ENABLED					
	2. ID	UCR_BLOCK					
	3. L_OPERATOR	AND2					
	4. L_INPUT#1	37_OP					
	5. L_INPUT#2	52b_NOT					
18. LOGIC CMP#18	1. FUNCTION	ENABLED					
	2. ID	MONITOR_OR					
	3. L_OPERATOR	OR3					
	4. L_INPUT#1	PT_FUSE_FAIL					
	5. L_INPUT#2	CT_SUM_FAI;					
	6. L_INPUT#3	TCS_FAIL					
19. LOGIC CMP#19	1. FUNCTION	ENABLED					
	2. ID	SYS_ERR_NOR					
	3. L_OPERATOR	NOR2					
	4. L_INPUT#1	SYSTEM_ERR					
	5. L_INPUT#2	MONITOR_OR					
20. LOGIC CMP#20	1. FUNCTION	ENABLED					
	2. ID	OCR+OCGR					
	3. L_OPERATOR	OR2					

초 기 화 면	SETTING				4. L_INPUT#1	IOC+TOC
					5. L_INPUT#2	IOCG+TOCG
				21. LOGIC CMP#21	1. FUNCTION	ENABLED
					2. ID	OCR+OCGR_LED
					3. L_OPERATOR	LATCH
					4. L_SET	OCR+OCGR
					5. L_RESET	RESET_OR
				22. LOGIC CMP#22	1. FUNCTION	ENABLED
					2. ID	OV+NSOCR_LED
					3. L_OPERATOR	LATCH
					4. L_SET	OVR+NSOVR
					5. L_RESET	RESET_OR
				23. LOGIC CMP#23	1. FUNCTION	ENABLED
					2. ID	UVR+UCR
					3. L_OPERATOR	OR2
					4. L_INPUT#1	UVR_BLOCK
					5. L_INPUT#2	UCR_BLOCK
				24. LOGIC CMP#24	1. FUNCTION	ENABLED
					2. ID	UVR+UCR_LED
					3. L_OPERATOR	LATCH
					4. L_SET	UVR+UCR
					5. L_RESET	RESET_OR
				25. LOGIC CMP#25	1. FUNCTION	ENABLED
					2. ID	OVGR_LED
					3. L_OPERATOR	LATCH
					4. L_SET	IOVG+TOVG
					5. L_RESET	RESET_OR
				26. LOGIC CMP#26	1. FUNCTION	ENABLED
					2. ID	SGR+DGR_LED
					3. L_OPERATOR	OR2
					4. L_INPUT#1	SGR+DGR
					5. L_INPUT#2	RESET_OR
				27. LOGIC CMP#27	1. FUNCTION	ENABLED
					2. ID	46T+46U_LED
					3. L_OPERATOR	OR2
					4. L_INPUT#1	NSOCR+UBOCR
					5. L_INPUT#2	RESET_OR
				28. LOGIC CMP#28	1. FUNCTION	ENABLED
					2. ID	49_TRIP_ALM
					3. L_OPERATOR	OR2
					4. L_SET	49_TRIP
					5. L_RESET	49_ALARM
				29. LOGIC CMP#29	1. FUNCTION	ENABLED
					2. ID	THERMAL_LED
					3. L_OPERATOR	LATCH
4. L_SET	49_TRIP+ALM					
5. L_RESET	RESET_OR					

초 기 화 면	SETTING		30. LOGIC CMP#30	1. FUNCTION	ENABLED
				2. ID	STALL_LED
				3. L_OPERATOR	LATCH
				4. L_SET	STALL+LOCK
				5. L_RESET	RESET_OR
			31. LOGIC CMP#31	1. FUNCTION	ENABLED
				2. ID	BUZZER
				3. L_OPERATOR	LATCH
				4. L_SET	CB_TRIP_OR
		5. L_RESET		Buzzer Stop	
		32. LOGIC CMP#32~48	1. FUNCTION	DISABLED	
			2. ID	-	
	3. L_OPERATOR		-		
	4. L_INPUT#1~#8		-		
	3. PROTECT #1	1. OC(50/51)	1. IOC1 (50_1)	1. FUNCTION	ENABLED
				2. MODE	INST
				3. PICKUP	50.00 [A]
			2. IOC2 (50_2)	4. DT TIME	-
				5. BLOCK	SYSTEM_ERR
				6. EVENT	PKP+OP+RLS
		3. TOC (51)	1. FUNCTION	DISABLED	
			2. MODE	-	
			3. PICKUP	-	
			4. DT TIME	-	
			5. BLOCK	-	
			6. EVENT	-	
		2. OCG (50N/51N)	1. IOCG1 (50N_1)	1. FUNCTION	ENABLED
2. CURVE				KVI	
3. PICKUP				5.00 [A]	
4. MULTIPLIER				1.000	
5. DT TIME				-	
6. BLOCK				SYSTEM_ERR	
2. IOCG2 (50N_2)	7. EVENT		PKP+OP+RLS		
	1. FUNCTION		ENABLED		
	2. MODE		INST		
	3. PICKUP		10.00 [A]		
	4. DT TIME		-		
	5. BLOCK		SYSTEM_ERR		
6. EVENT	PKP+OP+RLS				

초기화면	SETTING	3. TOCG (51N)	1. FUNCTION	ENABLED	
			2. CURVE	KVI	
			3. PICKUP	0.50 [A]	
			4. MULTIPLIER	1.000	
			5. DT TIME	-	
			6. BLOCK	SYSTEM_ERR	
			7. EVENT	PKP+OP+RLS	
		3. SG(67Ns)	1. FUNCTION	ENABLED	
			2. DIRECTION	FORWARD	
			3. VOLT SRC	VG	
			4. VOLT PICKUP	20 [V]	
			5. CURR PICKUP	1 [mA]	
			6. DT TIME	10.00 [sec]	
			7. MTA	+45 [°]	
			8. BLOCK	SYSTEM_ERR	
			9. EVENT	PKP+OP+RLS	
		4. THERMAL (49)	1. FUNCTION	ENABLED	
			2. K-FACTOR	1.00	
			3. TIME CONST	10.0 [min]	
			4. COOLING FAC	1.0	
			5. ALARM	80 [%]	
			6. BLOCK	SYSTEM_ERR	
			7. EVENT	PKP+OP+RLS	
		5. UC(37)	1. FUNCTION	ENABLED	
			2. MODE	DT	
			3. PICKUP	0.10 [A]	
			4. DT TIME	10.00 [sec]	
			5. BLOCK	SYSTEM_ERR	
			6. EVENT	PKP+OP+RLS	
		6. NSOC (46/46T)	1. NSOC1~2 (46_1) (46_2)	1. FUNCTION	DISABLED
				2. MODE	-
				3. PICKUP	-
				4. DT TIME	-
5. BLOCK	-				
6. EVENT	-				
3. TNSOC (46T)	1. FUNCTION		DISABLED		
	2. CURVE		-		
	3. PICKUP		-		
	4. MULTIPLIER		-		
	5. DT TIME		-		
	6. BLOCK		-		
	7. EVENT		-		
7. UBOC (46U)	1. FUNCTION	DISABLED			
	2. Ineg/Ipos	-			
	3. Min Ipos	-			
	4. DT TIME	-			
	5. BLOCK	-			

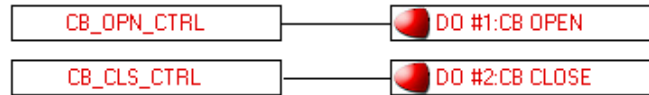
초 기 화 면	SETTING		6. EVENT		-	
			8. OV(59)	1. OV1 (59_1)	1. FUNCTION	DISABLED
					2. PICKUP	-
					3. DT TIME	-
					4. BLOCK	-
					5. EVENT	-
			2. OV2 (59_2)	1. FUNCTION	ENABLED	
				2. MODE	DT	
				3. PICKUP	125 [V]	
				4. MULTIPLIER	-	
				5. DT TIME	0.50 [sec]	
				6. BLOCK	SYSTEM_ERR	
				7. EVENT	PKP+OP+RLS	
			9. UV(27)	1. UV1 (27_1)	1. FUNCTION	DISABLED
					2. PICKUP	-
					3. DT TIME	-
					4. OP MODE	-
					5. BLOCK	-
				6. EVENT		
				2. UV2 (27_2)	1. FUNCTION	ENABLED
					2. MODE	DT
					3. PICKUP	90 [V]
					4. MULTIPLIER	-
			5. DT TIME		0.20 [sec]	
			6. OP MODE	INDUCTION		
			7. BLOCK	SYSTEM_ERR		
			8. EVENT	PKP+OP+RLS		
			10. OVG (59G)	1. IOVG (59G_Inst)	1. FUNCTION	ENABLED
					2. MODE	INST
					3. VOLT SRC	VG
					4. PICKUP	125 [V]
					5. DT TIME	0.04 [sec]
					6. BLOCK	SYSTEM_ERR
7. EVENT	PKP+OP+RLS					
2. TOVG1 (59G_1)	1. FUNCTION	ENABLED				
	2. VOLT SRC	VG				
	3. MODE	INV TRIP				
	4. PICKUP	70 [V]				
	5. DT TIME	1.00				
	6. BLOCK	SYSTEM_ERR				
	7. EVENT	PKP+OP+RLS				
2. TOVG2 (59G_2)	1. FUNCTION	DISABLED				
	2. VOLT SRC	-				
	3. MODE	-				
	4. PICKUP	-				
	5. DT TIME	-				

초기 화면	SETTING			6. BLOCK	-
				7. EVENT	-
			11. NSOV (47)	1. FUNCTION	DISABLED
				2. PICKUP	-
				3. DT TIME	-
				4. BLOCK	-
				5. EVENT	-
			12. CBF (50BF)	1. FUNCTION	DISABLED
				2. TRIP INPUT	-
				3. PICKUP	-
				4. DT TIME	-
				5. BLOCK	-
				6. EVENT	-
			13. STALL(48)	1. FUNCTION	ENABLED
				2. PICKUP	5.00 [A]
				3. DT TIME	1.00 [sec]
				4. BLOCK	SYSTEM_ERR
				5. EVENT	PKP+OP+RLS
			14. LOCK (51R)	1. FUNCTION	ENABLED
				2. CURVE	IEC_VI
				3. PICKUP	5.00
				4. MULTIPLIER	1.000
				5. DT TIME	-
				6. BLOCK	SYSTEM_ERR
				7. EVENT	PKP+OP+RLS
			14. START (66)	1. FUNCTION	ENABLED
				2. T Start MON	100 [min]
				3. COLD START	5
				4. HOT START	5
				5. dT START	20 [min]
				6. EMERGENCY SWITCH	Cont In 05
				7. BLOCK	SYSTEM_ERR
				8. EVENT	PKP+OP+RLS
			15. PHS DIR (67)	1. FUNCTION	ENABLED
				2. DIRECTION	FORWARD
				3. MTA	30°
				4. BLOCK	SYSTEM_ERR
				5. EVENT	PKP+OP+RLS
			16. GND DIR (67N)	1. FUNCTION	ENABLED
				2. DIRECTION	REVERSE
				3. POLARIZING	VOLT
				4. VOLT SRC	3V0
				5. MIN VOLT	15 [V]
				6. MTA	-60°
				7. BLOCK	SYSTEM_ERR
				8. EVENT	PKP+OP+RLS

		17. COLD LD	1. FUNCTION	DISABLED
			2. PICKUP	-
			3. OP DELAY	-
			4. RESET DELAY	-
			5. BLOCK	-
			6. EVENT	-
		18. INRUSH	1. FUNCTION	DISABLED
			2. I2f/I1f	-
			3. MIN I1f	-
			4. DT TIME	-
			5. BLOCK	-
			6. EVENT	-
	4. PROTECT #2 ~ #4	모든 보호요소 사용안함.		

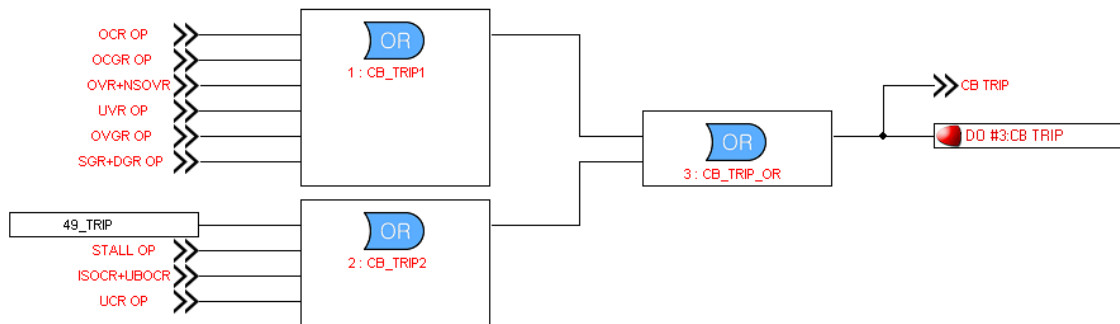
부록 B. 제품 출하 시 EasyLogic Setting 값

1. CB차단(T/S1), 투입(T/S2)



- 계전기 전면부에 있는 CLOSE, OPEN 버튼으로 출력접점을 동작시키기 위해 OPERAND와 출력접점 연결.

2. 차단기 TRIP (T/S3)



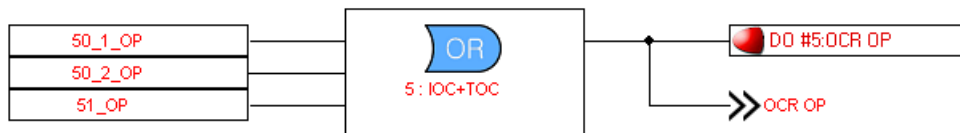
과전류, 지락과전류, 과전압, 역상과전압, 저전압, 지락과전압, 선택지락과전류, 방향성지락과전류, THERMAL, STALL, 역상과전류, 전류불평형, 저전류 요소 중 하나라도 동작되면 3번 출력접점이 응동하도록 연결.

3. 모터 기동 횟수제한 동작 (T/S4)



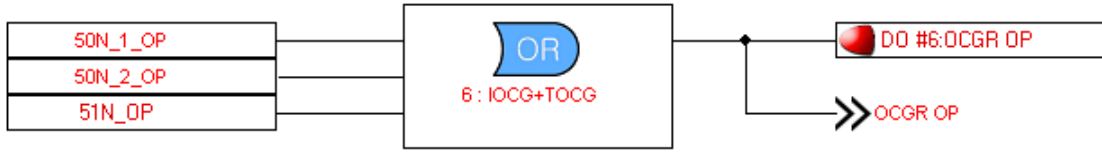
모터기동 횟수제한요소가 동작되면 4번 출력접점이 응동하도록 연결.

4. 순시 OCR, 한시 OCR 동작 (T/S5)

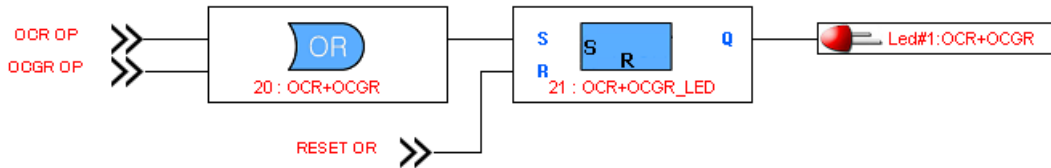


순/한시 과전류 요소중 하나라도 동작되면 5번 출력접점이 응동하도록 연결.

5. 순시 OCGR, 한시 OCGR 동작 (T/S6)



순/한시 지락과전류 요소중 하나라도 동작되면 6번 출력접점이 응동하도록 연결.



과전류 요소 또는 지락과전류 요소가 동작되면 LED1이 점등되도록 연결. LED는 요소가 복귀하더라도 RESET입력이 없을 시 계속 유지됨.

6. 한시 OVR, 한시 NSOVR 동작 (T/S7)

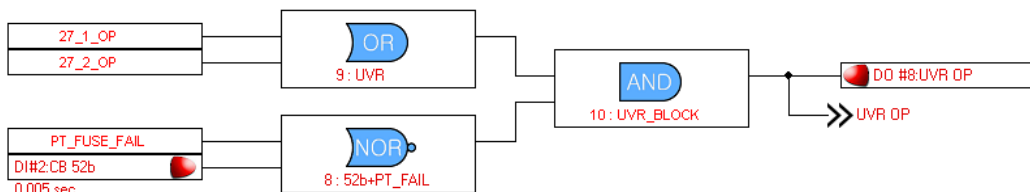


과전압 요소 또는 역상과전압 요소가 동작되면 7번 출력접점이 응동하도록 연결.



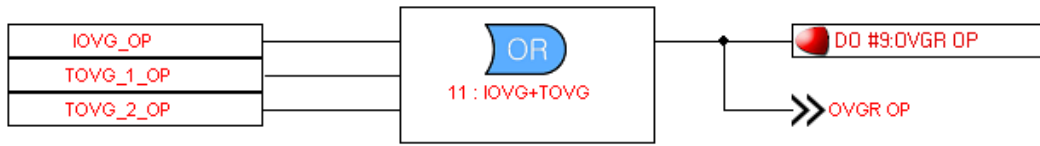
과전압 요소 또는 역상과전압 요소가 동작되면 LED2가 점등되도록 연결. LED는 요소가 복귀하더라도 RESET입력이 없을 시 계속 유지됨.

7. 한시 UVR 동작 (T/S8)



차단기 상태입력접점 CB 52b의 입력이 0이고(CLOSE상태), PT FUSE FAIL이 동작하지않은 상태 일 때 한시 저전압요소가 동작되면 8번 출력접점이 응동하도록 연결

8. 순시 OVGR, 한시 OVGR 동작 (T/S9)

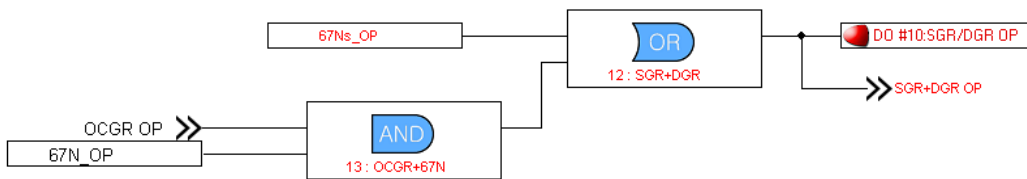


순시 지락과전압요소 또는 한시 지락과전압 요소가 동작되면 9번 출력접점이 응동하도록 연결.



지락과전압 요소가 동작되면 LED4가 점등되도록 연결. LED는 요소가 복귀하더라도 RESET 입력이 없을 시 계속 유지됨.

9. SGR, DGR 동작 (T/S10)



선택지락과전류요소 또는 방향성 지락과전류요소가 동작되면 10번 출력접점이 응동하도록 연결.

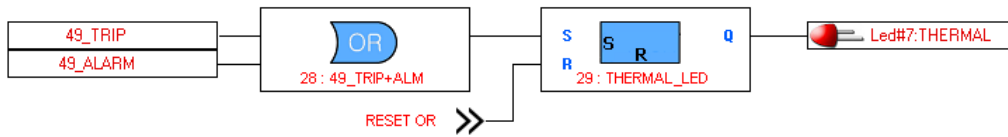


선택지락과전류요소 또는 방향성 지락과전류 요소가 동작되면 LED5가 점등되도록 연결. LED는 요소가 복귀하더라도 RESET입력이 없을 시 계속 유지됨.

10. THERMAL 동작 (T/S11)



열동형 과부하 요소가 동작되면 11번 출력접점이 응동하도록 연결.

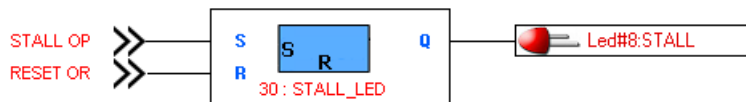


열동형과부하요소 TRIP 또는 ALARM이 동작되면 LED7이 점등되도록 연결. LED는 요소가 복귀하더라도 RESET입력이 없을 시 계속 유지됨.

11. STALL/LOCKED ROTOR 동작 (T/S12)

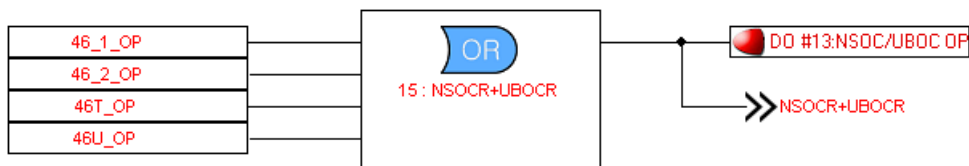


STALL 요소 또는 ROTOR LOCK요소가 동작되면 12번 출력접점이 응동하도록 연결.

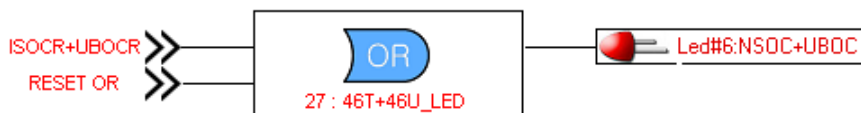


STALL 요소 또는 ROTOR LOCK요소가 동작되면 LED8이 점등되도록 연결. LED는 요소가 복귀하더라도 RESET입력이 없을 시 계속 유지됨.

12. NSOCR, UBOCR 동작 (T/S13)

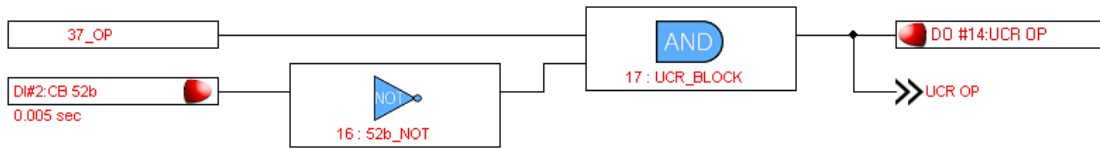


순/한시 역상과전류요소 또는 전류불평형 요소가 동작되면 13번 출력접점이 응동하도록 연결.

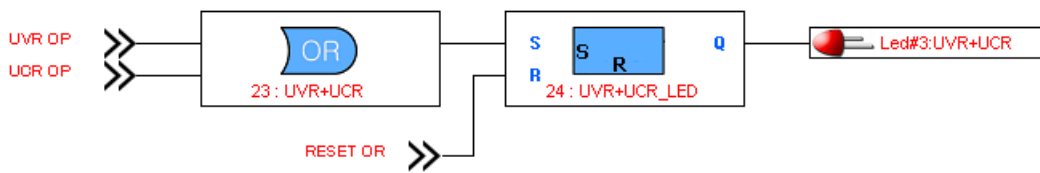


역상과전류요소 또는 전류불평형 요소가 동작되면 LED6이 점등되도록 연결. LED는 요소가 복귀하더라도 RESET입력이 없을 시 계속 유지됨.

13. UCR 동작 (T/S14)

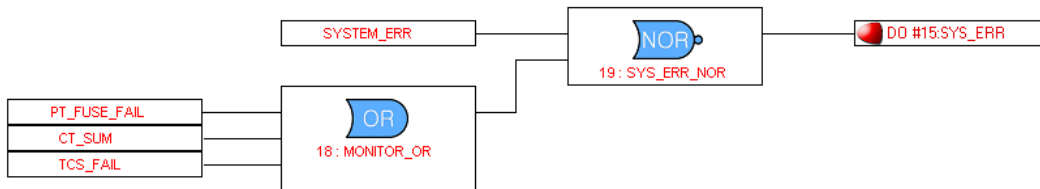


차단기 상태입력접점 CB 52b의 입력이 0이고(CLOSE상태), 저전류 요소가 동작되면 14번 출력접점이 응동되도록 연결.



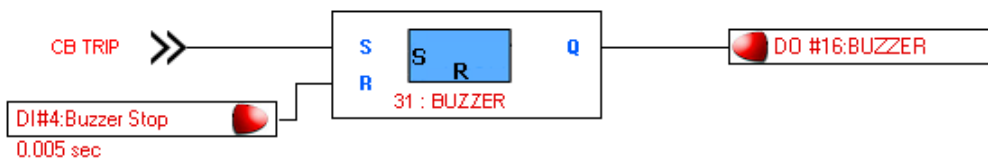
저전압요소 또는 저전류 요소가 동작되면 LED3이 점등되도록 연결. LED는 요소가 복귀하더라도 RESET입력이 없을 시 계속 유지됨.

14. SYSTEM ERROR 동작 (T/S15)



감시요소 PT FUSE FAIL, CT SUM, TCS가 정상상태이고 자기진단상태가 정상상태일 때 15번 출력접점이 응동하도록 연결. (15번 출력접점은 C접점으로 정상상태일 때 a접점이 b접점으로, b접점이 a접점으로 변동됨)

15. BUZZER 동작 (T/S16)



차단기 TRIP과 관련된 요소가 하나라도 동작되면 16번 출력접점이 응동하고 요소가 복귀하더라도 계속 출력접점을 유지하며 D/14의 입력이 1이 될 때 복귀하도록 연결.

16. RESET



- 전면부의 RESET KEY를 누르거나 DI#3의 입력이 1이 될 경우 RESET신호가 출력되도록 연결.

경보전기 주식회사(KyongBo Co., Ltd)

(영업부)

주소: 서울특별시 성동구 성수2가3동 284-5번지
전화: 02) 465-1133 (내선번호 100번)
팩스: 02) 465-1333

(연구소)

주소: 서울특별시 성동구 성수2가3동 284-5번지
전화: 02) 465-1133 (내선번호 126번)
팩스: 02) 465-1333

(A/S부서)

주소: 서울특별시 성동구 성수2가3동 284-5번지
전화: 02) 465-1138 (내선번호 129번)
팩스: 02) 465-1333

홈페이지: <http://www.kyongbo.co.kr/>